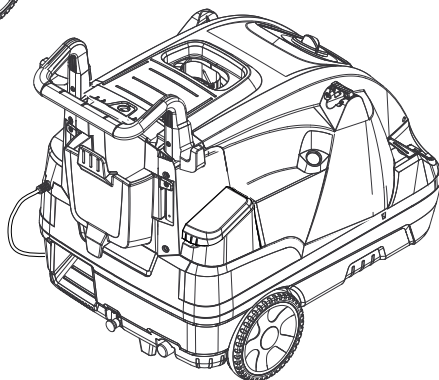
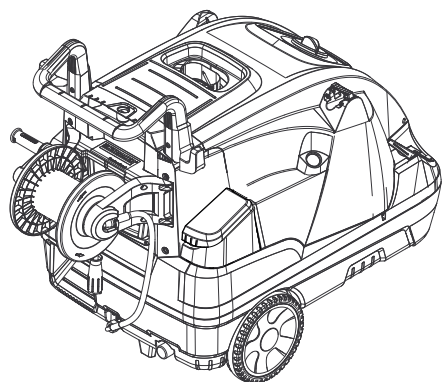


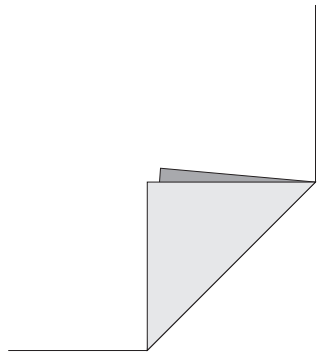
HDS 6/14 C/CX Classic
HDS 6/14-4 C/CX Classic
HDS 7/16 C/CX Classic
HDS 8/17 C/CX Classic
HDS 8/18-4 C/CX Classic

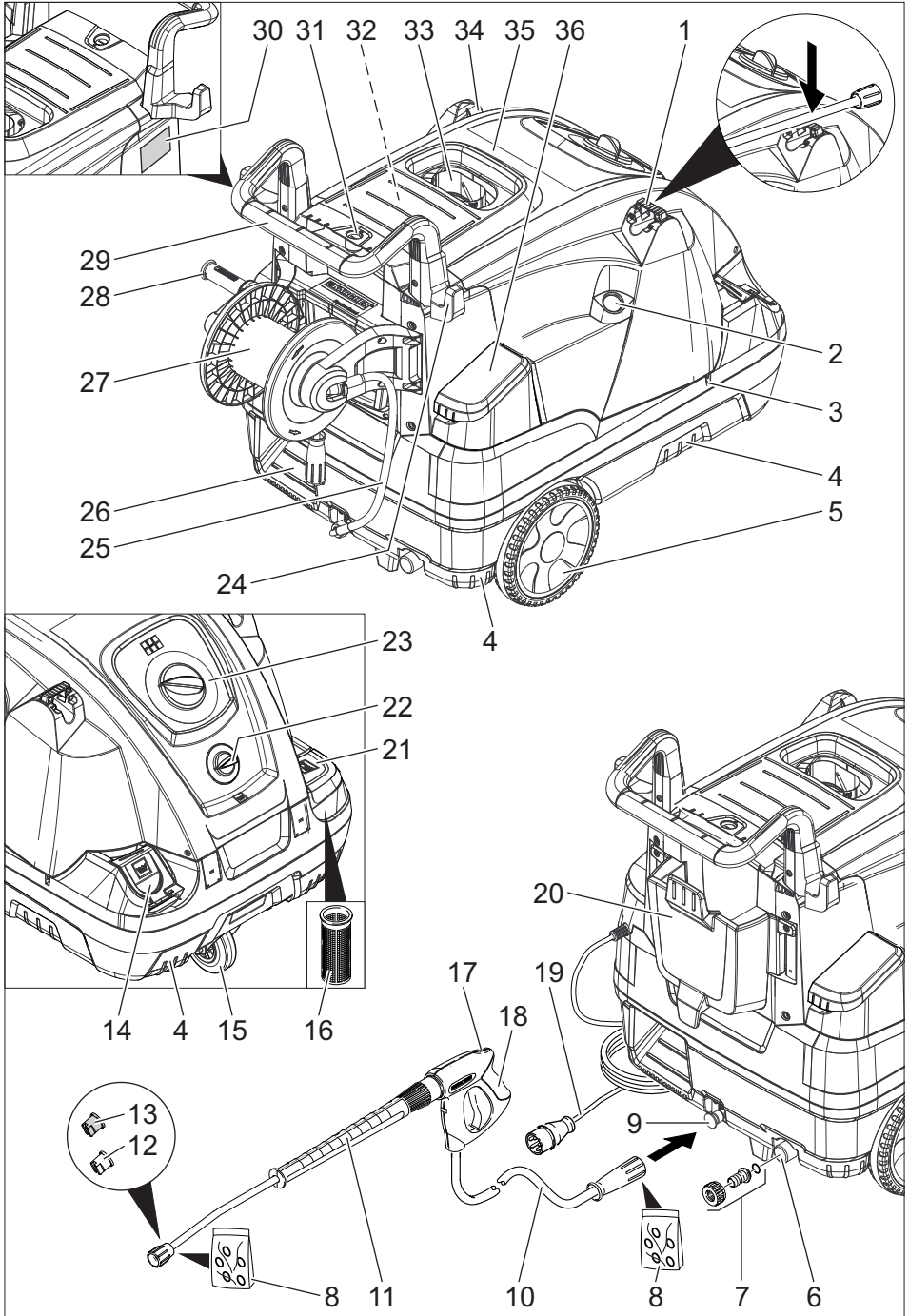


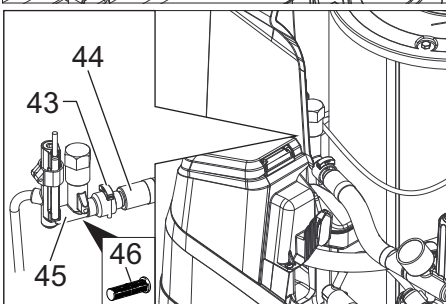
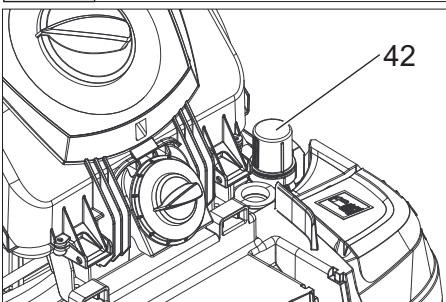
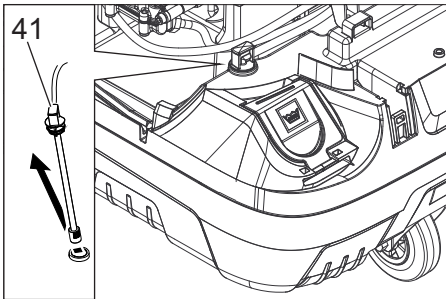
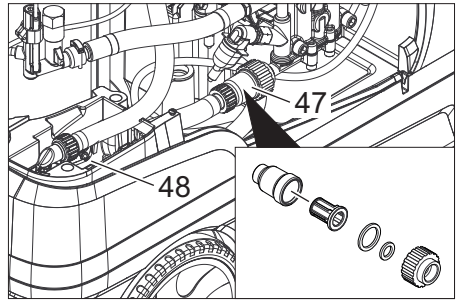
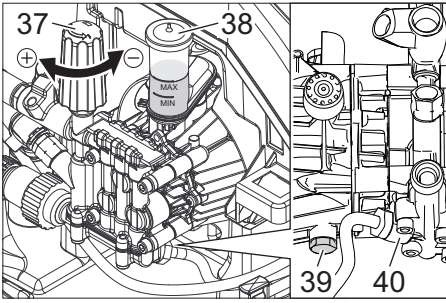
Deutsch	7
English	23
Français	39
Italiano	56
Nederlands	73
Español	89
Português	106
Dansk	123
Norsk	138
Svenska	153
Suomi	169
Ελληνικά	185
Türkçe	203
Русский	219
Magyar	238
Čeština	254
Slovenščina	270
Polski	286
Românește	303
Slovenčina	320
Hrvatski	336
Srpski	352
Български	368
Eesti	386
Latviešu	402
Lietuviškai	418
Українська	434

Register and win!
www.karcher.com/register-and-win

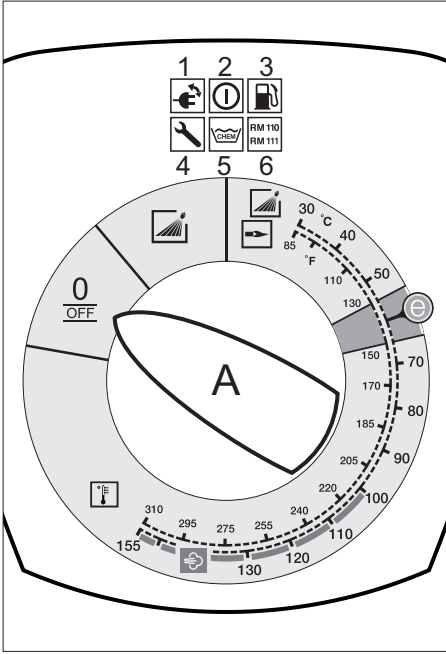




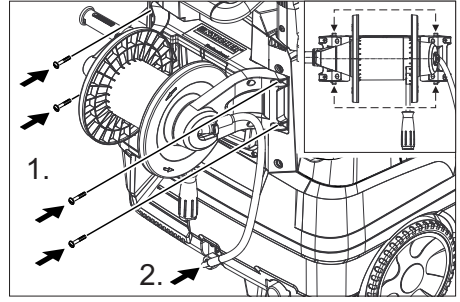




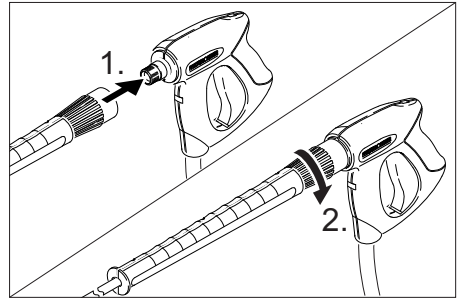
2



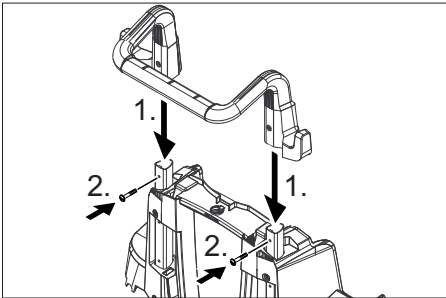
5



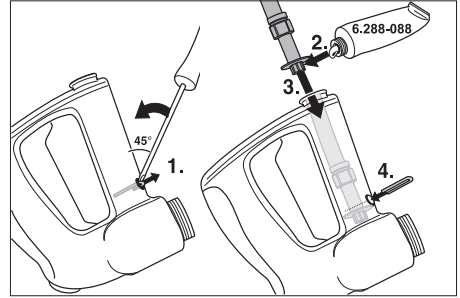
6



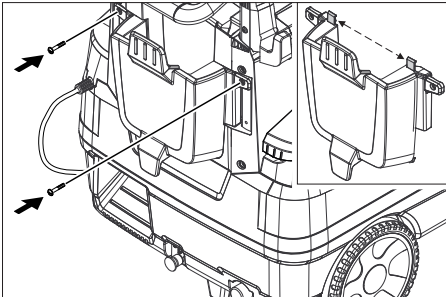
3



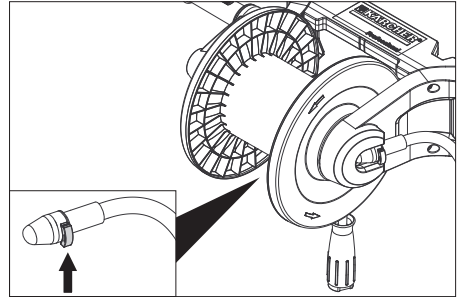
7



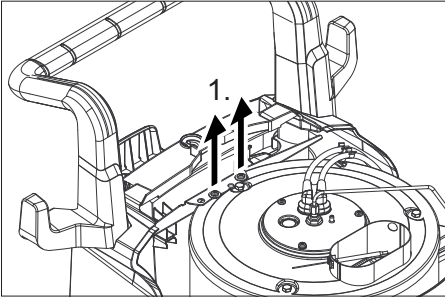
4



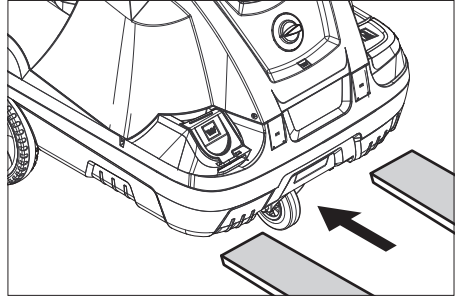
8



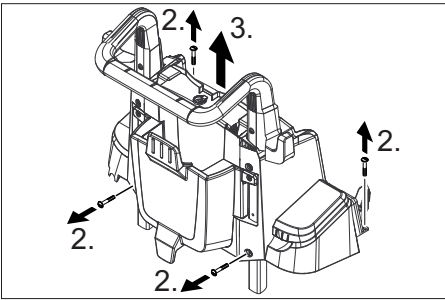
9



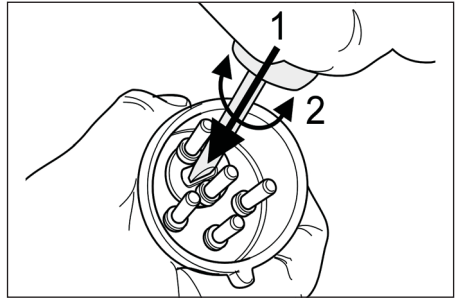
13



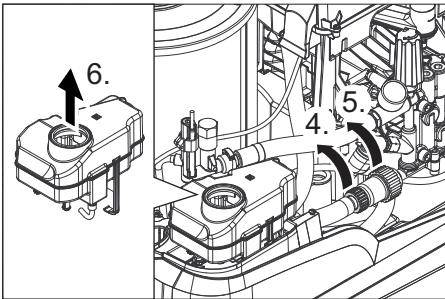
10



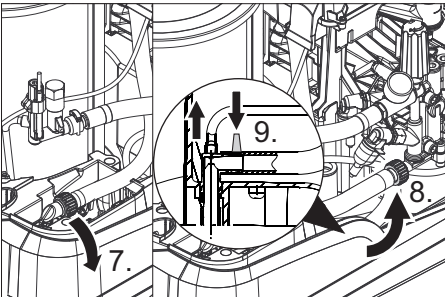
14



11



12





Lesen Sie vor der ersten Benutzung Ihres Gerätes diese Originalbetriebsanleitung, handeln Sie danach und bewahren Sie diese für späteren Gebrauch oder für Nachbesitzer auf.

- Vor erster Inbetriebnahme Sicherheitshinweise Nr. 5.951-949.0 unbedingt lesen!
- Bei Transportschaden sofort Händler informieren.
- Packungsinhalt beim Auspacken prüfen. Lieferumfang siehe Bild 1.

Inhaltsverzeichnis

Umweltschutz	DE	1
Gefahrenstufen	DE	1
Übersicht	DE	2
Symbole auf dem Gerät	DE	2
Bestimmungsgemäße Verwendung	DE	3
Sicherheitshinweise	DE	3
Sicherheitseinrichtungen	DE	3
Inbetriebnahme	DE	4
Bedienung	DE	6
Lagerung	DE	9
Transport	DE	9
Pflege und Wartung	DE	9
Hilfe bei Störungen	DE	10
Garantie	DE	12
Zubehör und Ersatzteile	DE	12
EG-Konformitätserklärung	DE	13
Technische Daten	DE	14
Wiederkehrende Prüfungen	DE	16

Umweltschutz



Die Verpackungsmaterialien sind recyclebar. Bitte werfen Sie die Verpackungen nicht in den Hausmüll, sondern führen Sie diese einer Wiederverwertung zu.



Altgeräte enthalten wertvolle recyclingfähige Materialien, die einer Verwertung zugeführt werden sollten. Batterien, Öl und ähnliche Stoffe dürfen nicht in die Umwelt gelangen. Bitte entsorgen Sie Altgeräte deshalb über geeignete Sammelsysteme.

Bitte Motorenöl, Heizöl, Diesel und Benzin nicht in die Umwelt gelangen lassen. Bitte Boden schützen und Altöl umweltgerecht entsorgen.

Hinweise zu Inhaltsstoffen (REACH)

Aktuelle Informationen zu Inhaltsstoffen finden Sie unter:

www.kaercher.de/REACH

Gefahrenstufen

⚠ **GEFAHR**

Für eine unmittelbar drohende Gefahr, die zu schweren Körperverletzungen oder zum Tod führt.

⚠ **WARNING**

Für eine möglicherweise gefährliche Situation, die zu schweren Körperverletzungen oder zum Tod führen könnte.

⚠ **VORSICHT**

Hinweis auf eine möglicherweise gefährliche Situation, die zu leichten Verletzungen führen kann.

ACHTUNG

Hinweis auf eine möglicherweise gefährliche Situation, die zu Sachschäden führen kann.

Übersicht

Geräteelemente

Bild 1

- 1 Halterung für Strahlrohr
- 2 Manometer
- 3 Aussparung für Reinigungsmittel-Saug-schlauch
- 4 Griffmulde (beidseitig)
- 5 Rad
- 6 Wasseranschluss mit Sieb
- 7 Wasseranschluss-Set
- 8 O-Ring-Set (für Ersatz)
- 9 Hochdruckanschluss
- 10 Hochdruckschlauch
- 11 Strahlrohr
- 12 Hochdruckdüse (Edelstahl)
- 13 Dampfdüse (Messing)
- 14 Einfüllöffnung für Reinigungsmittel
- 15 Lenkrolle mit Feststellbremse
- 16 Brennstoffsieb
- 17 Sicherungsraste der Handspritzpistole
- 18 Handspritzpistole
- 19 Elektrozuleitung
- 20 Werkzeugtasche (nur HDS C)
- 21 Einfüllöffnung für Brennstoff
- 22 Reinigungsmittel-Dosierventil
- 23 Bedienfeld
- 24 Ablage für Handspritzpistole
- 25 Verbindungsschlauch der Schlauch-trommel (nur HDS CX)
- 26 Trittmulde
- 27 Schlauchtrommel (nur HDS CX)
- 28 Handkurbel für Schlauchtrommel (nur HDS CX)
- 29 Griffbügel
- 30 Typenschild
- 31 Haubenschluss
- 32 Ablagefach für Zubehör
- 33 Brenner
- 34 Ablage für Strahlrohr
- 35 Gerätehaube
- 36 Einfüllöffnung für Systempflege RM 110
- 37 Druck-/Mengenregulierung der Pum-peneinheit
- 38 Ölbehälter
- 39 Ölblassschraube

- 40 Rückschlagventil der Reinigungsmittel-Ansaugung
- 41 Reinigungsmittel-Saugschlauch mit Filter
- 42 Brennstofffilter
- 43 Befestigungsklammer
- 44 Schlauch (Soft-Dämpfungs-System) der Wassermangelsicherung
- 45 Wassermangelsicherung
- 46 Sieb in der Wassermangelsicherung
- 47 Feinfilter (Wasser)
- 48 Schwimmerbehälter

Bedienfeld

Bild 2

- A Geräteschalter
- 1 Kontrolllampe Drehrichtung (nur 3-phasige Geräte)
- 2 Kontrolllampe Betriebsbereitschaft
- 3 Kontrolllampe Brennstoff
- 4 Kontrolllampe Service
- 5 Kontrolllampe Reinigungsmittel
- 6 Kontrolllampe Systempflege

Farbkennzeichnung

- Bedienelemente für den Reinigungsprozess sind gelb.
- Bedienelemente für die Wartung und den Service sind hellgrau.

Symbole auf dem Gerät



Hochdruckstrahlen können bei unsachgemäßem Gebrauch gefährlich sein. Der Strahl darf nicht auf Personen, Tiere, aktive elektrische Ausrüstung oder auf das Gerät selbst gerichtet werden.

	<p>Gefahr durch elektrische Spannung! Arbeiten an Anlagenteilen nur durch Elektro-Fachkräfte oder autorisiertes Fachpersonal.</p>
	<p>Verbrennungsgefahr durch heiße Oberflächen!</p>
	<p>Vergiftungsgefahr! Abgase nicht einatmen.</p>

Bestimmungsgemäße Verwendung

Reinigen von: Maschinen, Fahrzeugen, Bauwerken, Werkzeugen, Fassaden, Terrassen, Gartengeräten, etc.

⚠ GEFAHR

Verletzungsgefahr! Beim Einsatz an Tankstellen oder anderen Gefahrenbereichen entsprechende Sicherheitsvorschriften beachten.

Bitte mineralölhaltiges Abwasser nicht ins Erdreich, Gewässer oder Kanalisation gelangen lassen. Motorenwäsche und Unterbodenwäsche deshalb bitte nur an geeigneten Plätzen mit Ölabscheider durchführen.

Anforderungen an die Wasserqualität: ACHTUNG

Als Hochdruckmedium darf nur sauberes Wasser verwendet werden. Verschmutzungen führen zu vorzeitigem Verschleiß oder Ablagerungen im Gerät.

Wird Recyclingwasser verwendet, dürfen folgende Grenzwerte nicht überschritten werden.

pH-Wert	6,5...9,5
elektrische Leitfähigkeit *	Leitfähigkeit Frischwasser +1200 µS/cm
absetzbare Stoffe **	< 0,5 mg/l
abfiltrierbare Stoffe ***	< 50 mg/l
Kohlenwasserstoffe	< 20 mg/l
Chlorid	< 300 mg/l
Sulfat	< 240 mg/l
Kalzium	< 200 mg/l
Gesamthärte	< 28 °dH < 50 °TH < 500 ppm (mg CaCO ₃ /l)
Eisen	< 0,5 mg/l
Mangan	< 0,05 mg/l
Kupfer	< 2 mg/l
Aktivchlor	< 0,3 mg/l
frei von üblen Gerüchen	
* Maximum insgesamt 2000 µS/cm	
** Probefolumen 1 l, Absetzzeit 30 min	
*** keine abrasiven Stoffe	

Sicherheitshinweise

- Jeweilige nationale Vorschriften des Gesetzgebers für Flüssigkeitsstrahler beachten.
- Jeweilige nationale Vorschriften des Gesetzgebers zur Unfallverhütung beachten. Flüssigkeitsstrahler müssen regelmäßig geprüft und das Ergebnis der Prüfung schriftlich festgehalten werden.
- Die Heizeinrichtung des Gerätes ist eine Feuerungsanlage. Feuerungsanlagen müssen regelmäßig nach den jeweiligen nationalen Vorschriften des Gesetzgebers überprüft werden.
- Gemäß gültigen nationalen Bestimmungen muss dieser Hochdruckreiniger bei gewerblichem Einsatz erstmalig von einer befähigten Person in Betrieb genommen werden. KÄRCHER hat diese Erstinbetriebnahme bereits für Sie durchgeführt und dokumentiert. Die Dokumentation dazu erhalten Sie auf Nachfrage über Ihren KÄRCHER Partner. Bitte halten Sie bei Nachfragen zur Dokumentation die Teile- und Werknummer des Gerätes bereit.
- Wir weisen darauf hin, dass das Gerät gemäß den gültigen nationalen Bestimmungen wiederkehrend von einer befähigten Person geprüft werden muss. Bitte wenden Sie sich dazu an Ihren KÄRCHER Partner.

Sicherheitseinrichtungen

Sicherheitseinrichtungen dienen dem Schutz des Benutzers und dürfen nicht außer Kraft gesetzt oder in ihrer Funktion umgangen werden.

Überströmventil mit zwei Druckschaltern

- Beim Reduzieren der Wassermenge am Pumpenkopf oder mit der Servopress-Regelung öffnet das Überströmventil und ein Teil des Wassers fließt zur Pumpenseite zurück.

- Wird die Handspritzpistole geschlossen, so dass das gesamte Wasser zur Pumpensaugseite zurückfließt, schaltet der Druckschalter am Überströmventil die Pumpe ab.
 - Wird die Handspritzpistole wieder geöffnet, schaltet der Druckschalter am Zylinderkopf die Pumpe wieder ein.
- Das Überströmventil ist werkseitig eingestellt und plombiert. Einstellung nur durch den Kundendienst.

Sicherheitsventil

- Das Sicherheitsventil öffnet, wenn das Überströmventil bzw. der Druckschalter defekt ist.

Das Sicherheitsventil ist werkseitig eingestellt und plombiert. Einstellung nur durch den Kundendienst.

Wassermangelsicherung

- Die Wassermangelsicherung verhindert, dass der Brenner bei Wassermangel einschaltet.
- Ein Sieb verhindert die Verschmutzung der Sicherung und muss regelmäßig gereinigt werden.

Abgastemperaturbegrenzer

- Der Abgastemperaturbegrenzer schaltet das Gerät bei Erreichen einer zu hohen Abgastemperatur ab.

Inbetriebnahme

⚠ **WARNUNG**

Verletzungsgefahr! Gerät, Zuleitungen, Hochdruckschlauch und Anschlüsse müssen in einwandfreiem Zustand sein. Falls der Zustand nicht einwandfrei ist, darf das Gerät nicht benutzt werden.

- ➔ Feststellbremse arretieren.

Griffbügel montieren

Bild 3

Anzugsmoment der Schrauben: 6,5-7,0 Nm

Werkzeugtasche montieren (nur HDS C)

Bild 4

- ➔ Werkzeugtasche an den oberen Rastnasen am Gerät einhängen.
- ➔ Werkzeugtasche nach unten klappen und einrasten.
- ➔ Werkzeugtasche mit 2 Schrauben befestigen (Anzugsmoment: 6,5-7,0 Nm).

Hinweis: 2 Schrauben bleiben übrig.

Schlauchtrommel montieren (nur HDS CX)

Bild 5

- ➔ Schlauchtrommel an den unteren Rastnasen am Gerät einhängen.
- ➔ Schlauchtrommel nach oben klappen und einrasten.
- ➔ Schlauchtrommel mit 4 Schrauben befestigen (Anzugsmoment: 6,5-7,0 Nm).
- ➔ Verbindungsschlauch der Schlauchtrommel am Hochdruckanschluss des Gerätes montieren.

Handspritzpistole, Strahlrohr, Düse und Hochdruckschlauch montieren

Bild 6

- ➔ Strahlrohr mit Handspritzpistole verbinden.
- ➔ Verschraubung des Strahlrohrs handfest anziehen.
- ➔ Hochdruckdüse in Überwurfmutter einsetzen.
- ➔ Überwurfmutter montieren und fest anziehen.
- ➔ Gerät ohne Schlauchtrommel: Hochdruckschlauch am Hochdruckanschluss des Gerätes montieren.
- ➔ Gerät mit Schlauchtrommel: Hochdruckschlauch mit Handspritzpistole verbinden.

ACHTUNG

Hochdruckschlauch immer vollständig abrollen.

Montage Ersatz-Hochdruckschlauch

Gerät ohne Schlauchtrommel

Bild 7

Gerät mit Schlauchtrommel

Bild 8

- Hochdruckschlauch vollständig von der Schlauchtrommel abrollen.
- Befestigungsklammer für den Hochdruckschlauch heraushebeln und Schlauch herausziehen.
- Schlauchnippel ganz in das Knotenstück der Schlauchtrommel einschieben und mit der Befestigungsklammer sichern.

Systempflege auffüllen

- Die Systempflege verhindert hochwirksam die Verkalkung der Heizschlange beim Betrieb mit kalkhaltigem Leitungswasser. Sie wird dem Zulauf im Schwimmerbehälter tröpfchenweise zudosiert.
- Die Dosierung ist werkseitig auf mittlere Wasserhärte eingestellt.

Hinweis: Ein Probegebilde Systempflege ist im Lieferumfang enthalten.

- Systempflege auffüllen.

Brennstoff auffüllen

⚠ **GEFAHR**

Explosionsgefahr! Nur Dieselkraftstoff oder leichtes Heizöl einfüllen. Ungeeignete Brennstoffe, z. B. Benzin, dürfen nicht verwendet werden.

ACHTUNG

Gerät niemals mit leerem Brennstofftank betreiben. Die Brennstoffpumpe wird sonst zerstört.

- Brennstoff auffüllen.
- Tankverschluss schließen.
- Übergelaufenen Brennstoff abwischen.

Reinigungsmittel auffüllen

⚠ **GEFAHR**

Verletzungsgefahr!

- Nur Kärcher-Produkte verwenden.
- Keinesfalls Lösungsmittel (Benzin, Azeton, Verdünner etc.) einfüllen.
- Kontakt mit Augen und Haut vermeiden.
- Sicherheits- und Handhabungshinweise des Reinigungsmittel-Herstellers beachten.

Kärcher bietet ein individuelles Reinigungs- und Pflegemittelprogramm an.

Ihr Händler berät Sie gerne.

- Reinigungsmittel auffüllen.

Wasseranschluss

Anschlusswerte siehe Technische Daten.

- Zulaufschlauch (Mindestlänge 7,5 m, Minstdurchmesser 3/4“) mit Schlauchschelle am Wasseranschluss-Set befestigen.
- Zulaufschlauch am Wasseranschluss des Gerätes und am Wasserzulauf (zum Beispiel Wasserhahn) anschließen.

Hinweis: Der Zulaufschlauch und die Schlauchschelle sind nicht im Lieferumfang enthalten.

Wasser aus Behälter ansaugen

Wenn Sie Wasser aus einem externen Behälter ansaugen möchten, ist folgender Umbau erforderlich:

Bild 9

- 2 Schrauben am Brennergehäuse abschrauben.

Bild 10

- Rückwand abschrauben und abnehmen.

Bild 11

- Wasseranschluss am Feinfilter entfernen.
- Feinfilter am Pumpenkopf abschrauben.
- Behälter der Systempflege abnehmen.

Bild 12

- ➔ Oberen Zulaufschlauch zum Schwimmerbehälter abschrauben.
- ➔ Oberen Zulaufschlauch am Pumpenkopf anschließen.
- ➔ Spülleitung des Reinigungsmittel-Dosierventils auf Blindstopfen umstecken.
- ➔ Saugschlauch (Durchmesser mindestens 3/4“) mit Filter (Zubehör) am Wasseranschluss anschließen.
- Max. Saughöhe: 0,5 m

Bis die Pumpe Wasser angesaugt hat, sollten Sie:

- ➔ Druck-/Mengenregulierung der Pumpeneinheit auf maximalen Wert einstellen.
- ➔ Dosierventil für Reinigungsmittel schließen.

⚠ **GEFAHR**

Saugen Sie niemals Wasser aus einem Trinkwasserbehälter an. Saugen Sie niemals lösungsmittelhaltige Flüssigkeiten wie Lackverdünnung, Benzin, Öl oder ungefiltertes Wasser an. Die Dichtungen im Gerät sind nicht lösungsmittelbeständig. Der Sprühnebel von Lösungsmitteln ist hochentzündlich, explosiv und giftig.

- ➔ Rückbau in umgekehrter Reihenfolge.

Hinweis: Darauf achten, dass das Magnetventilkabel am Behälter der Systempflege nicht eingeklemmt wird.

Stromanschluss

- Anschlusswerte siehe Technische Daten und Typenschild.
- Der elektrische Anschluss muss von einem Elektroinstallateur ausgeführt werden und IEC 60364-1 entsprechen.

⚠ **GEFAHR**

Verletzungsgefahr durch elektrischen Schlag.

- *Ungeeignete elektrische Verlängerungsleitungen können gefährlich sein. Verwenden Sie im Freien nur dafür zugelassene und entsprechend gekennzeichnete elektrische Verlängerungsleitungen mit ausreichendem Leitungsquerschnitt.*

- *Verlängerungsleitungen immer vollständig abrollen.*
- *Stecker und Kupplung einer verwendeten Verlängerungsleitung müssen wasserdicht sein.*

ACHTUNG

Die maximal zulässige Netzimpedanz am elektrischen Anschlusspunkt (siehe Technische Daten) darf nicht überschritten werden. Bei Unklarheiten bezüglich der an Ihrem Anschlusspunkt vorliegenden Netzimpedanz setzen Sie sich bitte mit Ihrem Energieversorgungsunternehmen in Verbindung.

Bedienung

⚠ **GEFAHR**

Explosionsgefahr!

Keine brennbaren Flüssigkeiten versprühen.

⚠ **GEFAHR**

Verletzungsgefahr! Gerät nie ohne montiertes Strahlrohr verwenden. Strahlrohr vor jeder Benutzung auf festen Sitz überprüfen. Verschraubung des Strahlrohrs muss handfest angezogen sein.

ACHTUNG

Gerät niemals mit leerem Brennstofftank betreiben. Die Brennstoffpumpe wird sonst zerstört.

Sicherheitshinweise

⚠ **WARNUNG**

Längere Benutzungsdauer des Gerätes kann zu vibrationsbedingten Durchblutungsstörungen in den Händen führen.

Eine allgemein gültige Dauer für die Benutzung kann nicht festgelegt werden, weil diese von mehreren Einflussfaktoren abhängt:

- Persönliche Veranlagung zu schlechter Durchblutung (häufig kalte Finger, Fingerkribbeln).
- Niedrige Umgebungstemperatur. Warme Handschuhe zum Schutz der Hände tragen.
- Festes Zugreifen behindert die Durchblutung.
- Ununterbrochener Betrieb ist schlechter als durch Pausen unterbrochener Betrieb.

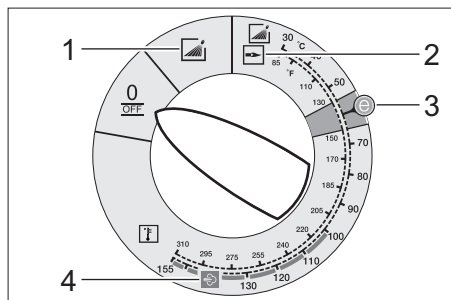
Bei regelmäßiger, langandauernder Benutzung des Gerätes und bei wiederholtem Auftreten entsprechender Anzeichen (zum Beispiel Fingerkribbeln, kalte Finger) empfehlen wir eine ärztliche Untersuchung.

Düse wechseln

⚠ **GEFAHR**

Gerät vor Düsenwechsel ausschalten und Handspritzpistole betätigen, bis Gerät drucklos ist.

Betriebsarten



0/OFF = Aus

- 1 Betrieb mit Kaltwasser
- 2 Betrieb mit Heißwasser
- 3 Eco-Stufe (Heißwasser max. 60 °C)
- 4 Betrieb mit Dampf

Gerät einschalten

- ➔ Geräteschalter auf gewünschte Betriebsart stellen.
- Kontrolllampe Betriebsbereitschaft leuchtet.

Das Gerät läuft kurz an und schaltet ab, sobald der Arbeitsdruck erreicht ist.

Hinweis: Leuchtet während des Betriebs die Kontrolllampe Drehrichtung auf, Gerät sofort abstellen und Störung beheben, siehe „Hilfe bei Störungen“.

- ➔ Handspritzpistole entsichern.

Bei Betätigung der Handspritzpistole schaltet das Gerät wieder ein.

Hinweis: Tritt kein Wasser aus der Hochdruckdüse, Pumpe entlüften. Siehe „Hilfe bei Störungen - Gerät baut keinen Druck auf“.

Reinigungstemperatur einstellen

- ➔ Geräteschalter auf gewünschte Temperatur einstellen.

30 °C bis 98 °C:

- Mit Heißwasser reinigen.

100 °C bis 150 °C:

- Mit Dampf reinigen.

⚠

- ➔ Hochdruckdüse (Edelstahl) durch Dampf Düse (Messing) ersetzen (siehe „Betrieb mit Dampf“).

Arbeitsdruck und Fördermenge einstellen

Druck-/Mengenregulierung der Pumpeneinheit

- ➔ Regulierspindel im Uhrzeigersinn drehen: Arbeitsdruck erhöhen (MAX).
- ➔ Regulierspindel gegen Uhrzeigersinn drehen: Arbeitsdruck reduzieren (MIN).

Betrieb mit Reinigungsmittel

- Zur Schonung der Umwelt sparsam mit Reinigungsmitteln umgehen.
- Das Reinigungsmittel muss für die zu reinigende Oberfläche geeignet sein.
- ➔ Mit Hilfe des Reinigungsmittel-Dosierventils Konzentration des Reinigungsmittels laut Herstellerangabe einstellen.

Hinweis: Richtwerte am Bedienfeld bei maximalem Arbeitsdruck.

Hinweis: Soll Reinigungsmittel aus einem externen Behälter angesaugt werden, Reinigungsmittel-Saugschlauch durch die Aussparung nach außen führen.

Reinigen

- ➔ Druck/Temperatur und Reinigungsmittelkonzentration entsprechend der zu reinigenden Oberfläche einstellen.

Hinweis: Hochdruckstrahl immer zuerst aus größerer Entfernung auf zu reinigendes Objekt richten, um Schäden durch zu hohen Druck zu vermeiden.

Empfohlene Reinigungsmethode

- Schmutz lösen:
 - Reinigungsmittel sparsam aufsprühen und 1...5 Minuten einwirken, aber nicht eintrocknen lassen.
- Schmutz entfernen:
 - Gelösten Schmutz mit Hochdruckstrahl abspülen.

Betrieb mit Kaltwasser

Entfernen von leichten Verschmutzungen und Klarspülen, z.B: Gartengeräte, Terrasse, Werkzeuge, etc.

- Arbeitsdruck nach Bedarf einstellen.

Eco-Stufe

Das Gerät arbeitet im wirtschaftlichsten Temperaturbereich (max. 60 °C).

Betrieb mit Heißwasser/Dampf

Wir empfehlen folgende Reinigungstemperaturen:

- Leichte Verschmutzungen
30-50 °C
- Eiweißhaltige Verschmutzungen, z.B. in der Lebensmittelindustrie
max. 60 °C
- Kfz-Reinigung, Maschinenreinigung
60-90 °C
- Entkonservieren, stark fetthaltige Verschmutzungen
100-110 °C
- Auftauen von Zuschlagstoffen, teilweise Fassadenreinigung
bis 140 °C

Betrieb mit Heißwasser

⚠ **GEFAHR**

Verbrühungsgefahr!

- Geräteschalter auf gewünschte Temperatur einstellen.

Betrieb mit Dampf

⚠ **GEFAHR**

Verbrühungsgefahr! Bei Arbeitstemperaturen über 98 °C darf der Arbeitsdruck 3,2 MPa (32 bar) nicht überschreiten.

Deshalb müssen folgende Maßnahmen unbedingt ausgeführt werden:



→ **Hochdruckdüse (Edelstahl) durch Dampfdüse (Messing, Teile-Nr. siehe Technische Daten) ersetzen.**

→ Arbeitsdruck an der Pumpeneinheit auf minimalen Wert einstellen.

→ Geräteschalter auf min. 100 °C stellen.

Nach Betrieb mit Reinigungsmittel

→ Reinigungsmittel-Dosierventil auf „0“ stellen.

→ Geräteschalter auf Stufe 1 (Betrieb mit Kaltwasser) stellen.

→ Gerät bei geöffneter Handspritzpistole mindestens 1 Minute klarspülen.

Gerät ausschalten

⚠ **GEFAHR**

Verbrühungsgefahr durch heißes Wasser!

Nach dem Betrieb mit Heißwasser oder Dampf, muss das Gerät zur Abkühlung

mindestens zwei Minuten mit Kaltwasser bei geöffneter Pistole betrieben werden.

- Geräteschalter auf „0/OFF“ stellen.
- Wasserzulauf schließen.
- Handspritzpistole öffnen.
- Pumpe mit Geräteschalter kurz (ca. 5 Sekunden) einschalten.
- Netzstecker nur mit trockenen Händen aus Steckdose ziehen.
- Wasseranschluss entfernen.
- Handspritzpistole betätigen, bis Gerät drucklos ist.
- Handspritzpistole sichern.

Gerät aufbewahren

→ Strahlrohr in Halterung der Gerätehaube einrasten.

→ Hochdruckschlauch und elektrische Leitung aufrollen und auf Halterungen hängen.

Gerät mit Schlauchtrommel:

- Hochdruckschlauch vor dem Aufwickeln gestreckt auslegen.
- Handkurbel im Uhrzeigersinn (Pfeilrichtung) drehen.

Hinweis: Hochdruckschlauch und elektrische Leitung nicht knicken.

Frostschutz

ACHTUNG

Frost zerstört das nicht vollständig von Wasser entleerte Gerät.

→ Gerät an einem frostfreien Ort abstellen.

Ist das Gerät an einem Kamin angeschlossen, ist folgendes zu beachten:

ACHTUNG

Beschädigungsgefahr durch über den Kamin eindringende Kaltluft.

→ Gerät bei Außentemperaturen unter 0 °C vom Kamin trennen.

Ist eine frostfreie Lagerung nicht möglich, Gerät stilllegen.

Stilllegung

Bei längeren Betriebspausen oder wenn eine frostfreie Lagerung nicht möglich ist:

→ Wasser ablassen.

→ Gerät mit Frostschutzmittel durchspülen.

→ Reinigungsmitteltank leeren.

Wasser ablassen

→ Wasserzulaufschlauch und Hochdruckschlauch abschrauben.

→ Zulaufleitung am Kesselboden abschrauben und Heizschlange leerlaufen lassen.

→ Gerät max. 1 Minute laufen lassen bis Pumpe und Leitungen leer sind.

Gerät mit Frostschutzmittel durchspülen

Hinweis: Handhabungsvorschriften des Frostschutzmittelherstellers beachten.

→ Handelsübliches Frostschutzmittel in Schwimmerbehälter einfüllen.

→ Gerät (ohne Brenner) einschalten, bis Gerät komplett durchspült ist.

Dadurch wird auch ein gewisser Korrosionsschutz erreicht.

Lagerung

⚠ VORSICHT

Verletzungs- und Beschädigungsgefahr! Gewicht des Gerätes bei Lagerung beachten.

Transport

Bild 13

ACHTUNG

Beschädigungsgefahr! Beim Verladen des Gerätes mit einem Gabelstapler, Abbildung beachten.

⚠ VORSICHT

Verletzungs- und Beschädigungsgefahr!

Gewicht des Gerätes beim Transport beachten.

→ Beim Transport in Fahrzeugen Gerät nach den jeweils gültigen Richtlinien gegen Rutschen und Kippen sichern.

Pflege und Wartung

⚠ GEFAHR

Verletzungsgefahr durch unabsichtlich anlaufendes Gerät und elektrischen Schlag.

Vor allen Arbeiten am Gerät, Gerät ausschalten und Netzstecker ziehen.

→ Geräteschalter auf „0/OFF“ stellen.

→ Wasserzulauf schließen.

→ Handspritzpistole öffnen.

→ Pumpe mit Geräteschalter kurz (ca. 5 Sekunden) einschalten.

→ Netzstecker nur mit trockenen Händen aus Steckdose ziehen.

→ Wasseranschluss entfernen.

→ Handspritzpistole betätigen, bis Gerät drucklos ist.

→ Handspritzpistole sichern.

→ Gerät abkühlen lassen.

Über Durchführung einer regelmäßigen Sicherheitsinspektion bzw. Abschluss eines Wartungsvertrags informiert Ihr Kärcher-Fachhändler.

Wartungsintervalle

Wöchentlich

→ Sieb im Wasseranschluss reinigen.

→ Feinfilter reinigen.

→ Brennstoffsieb reinigen.

→ Ölstand kontrollieren.

ACHTUNG

Bei milchigem Öl sofort Kärcher-Kundendienst informieren.

Monatlich

- Sieb in der Wassermangelsicherung reinigen.
- Filter am Reinigungsmittel-Saugschlauch reinigen.

Alle 500 Betriebsstunden, mindestens jährlich

- Öl wechseln.
- Wartung des Gerätes vom Kundendienst durchführen lassen.

Spätestens alle 5 Jahre wiederkehrend

- Druckprüfung gemäß Herstellervorgabe durchführen.

Wartungsarbeiten

Sieb im Wasseranschluss reinigen

- Sieb entnehmen.
- Sieb in Wasser reinigen und wieder einsetzen.

Feinfilter reinigen

- Gerät drucklos machen.
- Feinfilter am Pumpenkopf abschrauben.
- Feinfilter demontieren und Filtereinsatz herausnehmen.
- Filtereinsatz mit sauberem Wasser oder Druckluft reinigen.
- In umgekehrter Reihenfolge zusammenbauen.

Brennstoffsieb reinigen

- Brennstoffsieb ausklopfen. Brennstoff dabei nicht in die Umwelt gelangen lassen.

Sieb in der Wassermangelsicherung reinigen

- Befestigungsklammer heraushebeln und Schlauch (Soft-Dämpfungs-System) der Wassermangelsicherung herausziehen.
- Sieb herausnehmen.

Hinweis: Gegebenenfalls Schraube M8 ca. 5 mm hineindrehen und damit Sieb herausziehen.

- Sieb in Wasser reinigen.
- Sieb hineinschieben.

- Schlauchnippel ganz in Wassermangelsicherung einschieben und mit Befestigungsklammer sichern.

Filter am Reinigungsmittel-Saugschlauch reinigen

- Reinigungsmittel-Saugstutzen herausziehen.
- Filter in Wasser reinigen und wieder einsetzen.

Öl wechseln

- Auffangbehälter für ca. 1 Liter Öl bereitstellen.
- Ablassschraube lösen.

Altöl umweltgerecht entsorgen oder an einer Sammelstelle abgeben.

- Ablassschraube wieder festziehen.
- Öl langsam bis zur MAX-Markierung auffüllen.

Hinweis: Luftblasen müssen entweichen können.

Ösorte und Füllmenge siehe Technische Daten.

Hilfe bei Störungen

⚠ GEFAHR

Verletzungsgefahr durch unabsichtlich anlaufendes Gerät und elektrischen Schlag. Vor allen Arbeiten am Gerät, Gerät ausschalten und Netzstecker ziehen.

Kontrolllampe Drehrichtung blinkt (nur 3-phasige Geräte)

Bild 14

- Pole am Gerätestecker tauschen.

Kontrolllampe Betriebsbereitschaft erlischt

- Keine Netzspannung, siehe „Gerät läuft nicht“.

Kontrolllampe Service

Kontrolllampe Service leuchtet

- Ölmangel
- Öl nachfüllen.

1x blinken

- Wassermangel
- Wasseranschluss prüfen, Zuleitungen prüfen.
- Leckage im Hochdrucksystem
- Hochdrucksystem und Anschlüsse auf Dichtigkeit prüfen.

2x blinken

- Fehler in der Spannungsversorgung oder Stromaufnahme des Motors zu groß.
- Netzanschluss und Netzsicherungen prüfen.
- Kundendienst benachrichtigen.

3x blinken

- Motor überlastet/überhitzt
- Geräteschalter auf „0/OFF“ stellen.
- Gerät abkühlen lassen.
- Gerät einschalten.
- Störung tritt wiederholt auf.
- Kundendienst benachrichtigen.

4x blinken

- Abgastemperaturbegrenzer hat ausgelöst.
- Geräteschalter auf „0/OFF“ stellen.
- Gerät abkühlen lassen.
- Gerät einschalten.
- Störung tritt wiederholt auf.
- Kundendienst benachrichtigen.

5x blinken

- Reedschalter in der Wassermangelsicherung verklebt oder Magnetkolben klemmt.
- Kundendienst benachrichtigen.

6x blinken

- Flammfühler hat den Brenner abgeschaltet.
- Kundendienst benachrichtigen.

Kontrolllampe Brennstoff leuchtet

- Brennstofftank ist leer.
- Brennstoff auffüllen.

Kontrolllampe Systempflege leuchtet

- Systempflege-Behälter ist leer.
- Systempflege auffüllen.

Kontrolllampe Reinigungsmittel leuchtet

- Reinigungsmitteltank ist leer.
- Reinigungsmittel auffüllen.

Gerät läuft nicht

- Keine Netzspannung
- Netzanschluss/Zuleitung prüfen.

Gerät baut keinen Druck auf

- Luft im System
Pumpe entlüften:
→ Reinigungsmittel-Dosierventil auf „0“ stellen.
- Bei geöffneter Handspritzpistole Gerät mit Geräteschalter mehrfach ein- und ausschalten.
- Druck-/Mengenregulierung der Pumpeinheit bei geöffneter Handspritzpistole auf- und zudrehen.

Hinweis: Durch Demontieren des Hochdruckschlauchs vom Hochdruckanschluss wird der Entlüftungsvorgang beschleunigt.

- Falls Reinigungsmitteltank leer, auffüllen.
- Anschlüsse und Leitungen prüfen.
- Druck ist auf MIN eingestellt
- Druck auf MAX stellen.
- Sieb im Wasseranschluss verschmutzt
- Sieb reinigen.
- Feinfilter reinigen, bei Bedarf erneuern.
- Wasserzulaufmenge zu gering
- Wasserzulaufmenge prüfen (siehe Technische Daten).

Gerät leckt, Wasser tropft unten aus Gerät

- Pumpe undicht
- Hinweis:** Zulässig sind 3 Tropfen/Minute.
- Bei stärkerer Undichtigkeit Gerät durch Kundendienst prüfen lassen.

Gerät schaltet bei geschlossener Handspritzpistole laufend ein und aus

- Leckage im Hochdrucksystem
- ➔ Hochdrucksystem und Anschlüsse auf Dichtigkeit prüfen.

Gerät saugt kein Reinigungsmittel an

- ➔ Gerät bei geöffnetem Reinigungsmittel-Dosierventil und geschlossenem Wasserzulauf laufen lassen, bis der Schwimmerbehälter leergesaugt ist und der Druck auf „0“ abfällt.
 - ➔ Wasserzulauf wieder öffnen.
- Saugt die Pumpe immer noch kein Reinigungsmittel an, kann dies folgende Ursachen haben:
- Filter im Reinigungsmittel-Saugschlauch verschmutzt
 - ➔ Filter reinigen.
 - Rückschlagventil verklebt
 - ➔ Reinigungsmittelschlauch abziehen und Rückschlagventil mit stumpfem Gegenstand lösen.

Brenner zündet nicht

- Brennstofftank ist leer.
- ➔ Brennstoff auffüllen.
- Wassermangel
- ➔ Wasseranschluss prüfen, Zuleitungen prüfen.
- ➔ Sieb in der Wassermangelsicherung reinigen.
- Brennstofffilter verschmutzt
- ➔ Brennstofffilter wechseln.
- Kein Zündfunke
- ➔ Ist beim Betrieb kein Zündfunke durch das Schauglas sichtbar, Gerät durch Kundendienst prüfen lassen.

Eingestellte Temperatur wird bei Betrieb mit Heißwasser nicht erreicht

- Arbeitsdruck/Fördermenge zu hoch
- ➔ Arbeitsdruck/Fördermenge an der Druck-/Mengenregulierung der Pumpeneinheit verringern.
- Verrußte Heizschlange
- ➔ Gerät vom Kundendienst entrußen lassen.

Kundendienst

Kann die Störung nicht behoben werden, muss das Gerät vom Kundendienst überprüft werden.

Garantie

In jedem Land gelten die von unserer zuständigen Vertriebs-Gesellschaft herausgegebenen Garantiebedingungen. Etwaige Störungen an dem Gerät beseitigen wir innerhalb der Garantiefrist kostenlos, sofern ein Material- oder Herstellungsfehler die Ursache sein sollte.

Zubehör und Ersatzteile

Hinweis: Bei Anschluss des Gerätes an einen Kamin oder wenn das Gerät nicht einsehbar ist, empfehlen wir den Einbau einer Flammüberwachung (Option).

- Es dürfen nur Zubehör und Ersatzteile verwendet werden, die vom Hersteller freigegeben sind. Original-Zubehör und Original-Ersatzteile bieten die Gewähr dafür, dass das Gerät sicher und störungsfrei betrieben werden kann.
- Eine Auswahl der am häufigsten benötigten Ersatzteile finden Sie am Ende der Betriebsanleitung.
- Weitere Informationen über Ersatzteile erhalten Sie unter www.kaercher.com im Bereich Service.

EG-Konformitätserklärung

Hiermit erklären wir, dass die nachfolgend bezeichnete Maschine aufgrund ihrer Konzipierung und Bauart sowie in der von uns in Verkehr gebrachten Ausführung den einschlägigen grundlegenden Sicherheits- und Gesundheitsanforderungen der EG-Richtlinien entspricht. Bei einer nicht mit uns abgestimmten Änderung der Maschine verliert diese Erklärung ihre Gültigkeit.

Produkt: Hochdruckreiniger

Typ: 1.169-xxx

Typ: 1.170-xxx

Typ: 1.173-xxx

Typ: 1.174-xxx

Einschlägige EG-Richtlinien

97/23/EG

2006/42/EG (+2009/127/EG)

2004/108/EG

2000/14/EG

Kategorie der Baugruppe

II

Konformitätsverfahren

Modul H

Heizschlange

Konformitätsbewertung Modul H

Sicherheitsventil

Konformitätsbewertung Art. 3 Abs. 3

Steuerblock

Konformitätsbewertung Modul H

diverse Rohrleitungen

Konformitätsbewertung Art. 3 Abs. 3

Angewandte harmonisierte Normen

EN 60335-1

EN 60335-2-79

EN 55014-1: 2006+A1: 2009+A2: 2011

EN 55014-2: 1997+A1: 2001+A2: 2008

EN 61000-3-2: 2006+A1: 2009+A2: 2009

EN 62233: 2008

HDS 7/16, HDS 8/18-4:

EN 61000-3-3: 2013

HDS 6/14, HDS 6/14-4, HDS 8/17:

EN 61000-3-11: 2000

Name der benannten Stelle: für 97/23/EG

TÜV Rheinland Industrie Service GmbH
Am Grauen Stein

51105 Köln

Kenn-Nr. 0035

Angewandtes Konformitätsbewertungsverfahren

2000/14/EG: Anhang V

Schalleistungspegel dB(A)

HDS 6/14

Gemessen: 91

Garantiert: 94

HDS 6/14-4

Gemessen: 88

Garantiert: 91

HDS 7/16

Gemessen: 92

Garantiert: 95

HDS 8/17

Gemessen: 93

Garantiert: 96

HDS 8/18-4

Gemessen: 87

Garantiert: 90

5.957-989

Die Unterzeichnenden handeln im Auftrag und mit Vollmacht der Geschäftsführung.


H. Jenner

CEO


S. Reiser

Head of Approbation

Dokumentationsbevollmächtigter:

S. Reiser

Alfred Kärcher GmbH & Co. KG

Alfred-Kärcher-Str. 28 - 40

71364 Winnenden (Germany)

Tel.: +49 7195 14-0

Fax: +49 7195 14-2212

Winnenden, 2015/03/01

Technische Daten

		HDS 6/14			HDS 6/14-4	
Netzanschluss						
Spannung	V	230	240	220	230	220
Stromart	Hz	1~ 50	1~ 50	1~ 60	1~ 50	1~ 60
Anschlussleistung	kW	3,6	3,6	3,6	3,6	3,6
Absicherung (träge)	A	16	16	16	16	16
Schutzart	--	IPX5	IPX5	IPX5	IPX5	IPX5
Schutzklasse	--	I	I	I	I	I
Maximal zulässige Netzimpedanz	Ohm	0.3710	0.3710	0.3710	0.3617	0.3617
Wasseranschluss						
Zulauftemperatur (max.)	°C	30			30	
Zulaufmenge (min.)	l/h (l/min)	800 (13,3)			800 (13,3)	
Saughöhe aus offenem Behälter (20 °C)	m	0,5			0,5	
Zulaufdruck (max.)	MPa (bar)	1 (10)			1 (10)	
Leistungsdaten						
Fördermenge Wasser	l/h (l/min)	240-560 (4-9,3)			240-560 (4-9,3)	
Arbeitsdruck Wasser (mit Standarddüse)	MPa (bar)	3-14 (30-140)			3-14 (30-140)	
Max. Betriebsüberdruck (Sicherheitsventil)	MPa (bar)	17 (170)			17 (170)	
Fördermenge Dampfbetrieb	l/h (l/min)	240-290 (4-4,8)	240-290 (4-4,8)	240-265 (4-4,4)	240-290 (4-4,8)	240-265 (4-4,4)
Max. Arbeitsdruck Dampfbetrieb (mit Dampfdüse)	MPa (bar)	3,2 (32)			3,2 (32)	
Teile-Nr. Dampfdüse	--	5.130-453.0			5.130-453.0	
Max. Arbeitstemperatur Heißwasser	°C	98			98	
Arbeitstemperatur Dampfbetrieb	°C	155			155	
Reinigungsmittelansaugung	l/h (l/min)	0-33,6 (0-0,56)			0-33,6 (0-0,56)	
Brennerleistung	kW	43			43	
Maximaler Heizölverbrauch	kg/h	3,5			3,5	
Rückstoßkraft der Handspritzpistole (max.)	N	25,6			25,6	
Düsengröße	--	036	036	035	035	035
Ermittelte Werte gemäß EN 60335-2-79						
Geräuschemission						
Schalldruckpegel L_{pA}	dB(A)	76			73	
Unsicherheit K_{pA}	dB(A)	3			3	
Schallleistungspegel L_{WA} + Unsicherheit K_{WA}	dB(A)	94			91	
Hand-Arm Vibrationswert						
Handspritzpistole	m/s ²	2,7			7,4	
Strahlrohr	m/s ²	5,4			5,3	
Unsicherheit K	m/s ²	0,3			0,3	
Betriebsstoffe						
Brennstoff	--	Heizöl EL oder Diesel			Heizöl EL oder Diesel	
Ölmenge	l	0,3			0,7	
Ölsorte	--	0W40			0W40	
Maße und Gewichte						
Länge x Breite x Höhe	mm	1060 x 650 x 920			1060 x 650 x 920	
Typisches Betriebsgewicht, C	kg	108,1			118,6	
Typisches Betriebsgewicht, CX	kg	111			121,5	
Brennstofftank	l	15,5			15,5	
Reinigungsmitteltank	l	15,5			15,5	

		HDS 7/16		HDS 8/17		HDS 8/18-4	
Netzanschluss							
Spannung	V	400	220	400	220	400	220
Stromart	Hz	3~ 50	3~ 60	3~ 50	3~ 60	3~ 50	3~ 60
Anschlussleistung	kW	4,7	4,7	5,7	5,7	6,0	6,0
Absicherung (träge)	A	16	16	16	16	16	16
Schutzart	--	IPX5	IPX5	IPX5	IPX5	IPX5	IPX5
Schutzklasse	--	I	I	I	I	I	I
Maximal zulässige Netzimpedanz	Ohm	--	--	0.2638	0.2638	--	--
Wasseranschluss							
Zulauftemperatur (max.)	°C	30		30		30	
Zulaufmenge (min.)	l/h (l/min)	900 (15)		1000 (16,7)		1000 (16,7)	
Saughöhe aus offenem Behälter (20 °C)	m	0,5		0,5		0,5	
Zulaufdruck (max.)	MPa (bar)	1 (10)		1 (10)		1 (10)	
Leistungsdaten							
Fördermenge Wasser	l/h (l/min)	270-660 (4,5-11)		290-760 (4,8-12,7)		300-800 (5-13,3)	
Arbeitsdruck Wasser (mit Standarddüse)	MPa (bar)	3-16 (30-160)		3-17 (30-170)		3-18 (30-180)	
Max. Betriebsüberdruck (Sicherheitsventil)	MPa (bar)	19,5 (195)		20,5 (205)		21,5 (215)	
Fördermenge Dampfbetrieb	l/h (l/min)	270-320 (4,5-5,3)	270-305 (4,5-5,1)	290-340 (4,8-5,7)	290-320 (4,8-5,3)	300-350 (5-5,8)	300-325 (5-5,4)
Max. Arbeitsdruck Dampfbetrieb (mit Dampfdüse)	MPa (bar)	3,2 (32)		3,2 (32)		3,2 (32)	
Teile-Nr. Dampfdüse	--	5.130-454.0		5.130-449.0		5.130-449.0	
Max. Arbeitstemperatur Heißwasser	°C	98		98		98	
Arbeitstemperatur Dampfbetrieb	°C	155		155		155	
Reinigungsmittelansaugung	l/h (l/min)	0-39,6 (0-0,66)		0-45,6 (0-0,76)		0-48 (0-0,8)	
Brennerleistung	kW	51		58		61	
Maximaler Heizölverbrauch	kg/h	4,1		4,7		5,0	
Rückstoßkraft der Handspritzpistole (max.)	N	32,4		39,8		41,4	
Düsengröße	--	040	040	045	043	043	043
Ermittelte Werte gemäß EN 60335-2-79							
Geräuschemission							
Schalldruckpegel L _{pA}	dB(A)	77		79		73	
Unsicherheit K _{pA}	dB(A)	3		3		3	
Schalleistungspegel L _{WA} + Unsicherheit K _{WA}	dB(A)	95		96		90	
Hand-Arm Vibrationswert							
Handspritzpistole	m/s ²	2,6		2,0		3,4	
Strahlrohr	m/s ²	4,2		2,7		3,4	
Unsicherheit K	m/s ²	0,3		0,3		0,3	
Betriebsstoffe							
Brennstoff	--	Heizöl EL oder Diesel		Heizöl EL oder Diesel		Heizöl EL oder Diesel	
Ölmenge	l	0,3		0,3		0,7	
Ölsorte	--	SAE 90		SAE 90		SAE 90	
Maße und Gewichte							
Länge x Breite x Höhe	mm	1060 x 650 x 920		1060 x 650 x 920		1060 x 650 x 920	
Typisches Betriebsgewicht, C	kg	118,1		121,1		126,1	
Typisches Betriebsgewicht, CX	kg	121		124		129	
Brennstofftank	l	15,5		15,5		15,5	
Reinigungsmitteltank	l	15,5		15,5		15,5	

Wiederkehrende Prüfungen

Hinweis: Die Prüffristempfehlungen entsprechend der jeweiligen nationalen Anforderungen des Betreiberlandes sind zu beachten.

Prüfung durchgeführt durch:	Äußere Prüfung	Innere Prüfung	Festigkeitsprüfung
Name	Unterschrift der befähigten Person/Datum	Unterschrift der befähigten Person/Datum	Unterschrift der befähigten Person/Datum
Name	Unterschrift der befähigten Person/Datum	Unterschrift der befähigten Person/Datum	Unterschrift der befähigten Person/Datum
Name	Unterschrift der befähigten Person/Datum	Unterschrift der befähigten Person/Datum	Unterschrift der befähigten Person/Datum
Name	Unterschrift der befähigten Person/Datum	Unterschrift der befähigten Person/Datum	Unterschrift der befähigten Person/Datum
Name	Unterschrift der befähigten Person/Datum	Unterschrift der befähigten Person/Datum	Unterschrift der befähigten Person/Datum
Name	Unterschrift der befähigten Person/Datum	Unterschrift der befähigten Person/Datum	Unterschrift der befähigten Person/Datum



Please read and comply with these original instructions prior to the initial operation of your appliance and store them for later use or subsequent owners.

- Before first start-up it is definitely necessary to read the operating instructions and safety indications Nr. 5.951-949.0!
- In case of transport damage inform vendor immediately
- Check the contents of the pack before unpacking. For scope of delivery see illustration 1.

Contents

Environmental protection	EN	1
Danger or hazard levels	EN	1
Overview	EN	2
Symbols on the machine.	EN	2
Proper use	EN	3
Safety instructions.	EN	3
Safety Devices	EN	3
Start up	EN	4
Operation	EN	6
Storage	EN	9
Transport.	EN	9
Care and maintenance	EN	9
Troubleshooting	EN	10
Warranty	EN	12
Accessories and Spare Parts	EN	12
EC Declaration of Conformity	EN	13
Technical specifications	EN	14
Recurring tests	EN	16

Environmental protection



The packaging material can be recycled. Please do not throw the packaging material into household waste; please send it for recycling.



Old appliances contain valuable materials that can be recycled; these should be sent for recycling. Batteries, oil, and similar substances must not enter the environment. Please dispose of your old appliances using appropriate collection systems.

Please do not release engine oil, fuel oil, diesel and petrol into the environment. Protect the ground and dispose of used oil in an environmentally-clean manner.

Notes about the ingredients (REACH)

You will find current information about the ingredients at:

www.kaercher.com/REACH

Danger or hazard levels

⚠ DANGER

Immediate danger that can cause severe injury or even death.

⚠ WARNING

Possible hazardous situation that could lead to severe injury or even death.

⚠ CAUTION

Pointer to a possibly dangerous situation, which can lead to minor injuries.

ATTENTION

Pointer to a possibly dangerous situation, which can lead to property damage.

Overview

Device elements

Figure 1

- 1 Support for spray lance
- 2 Manometer
- 3 Recess for detergent suction hose
- 4 Recessed grip (both sides)
- 5 Wheel
- 6 Connection for water supply with filter
- 7 Water supply set
- 8 O-ring set (for replacement)
- 9 High pressure connection
- 10 High pressure hose
- 11 Spray lance
- 12 High-pressure nozzle (stainless steel)
- 13 Steam nozzle (brass)
- 14 Pouring vent for detergent
- 15 Steering roller with fixed position brake
- 16 Fuel sieve
- 17 Safety latch of the hand spray gun
- 18 Hand spray gun
- 19 Power supply
- 20 Tool bag (HDS C only)
- 21 Pouring vent for fuel
- 22 Dosage valve for detergent
- 23 Operating field
- 24 Storage for hand spray gun
- 25 Connecting hose of the hose drum (HDS CX only)
- 26 Step depression
- 27 Hose drum (HDS CX only)
- 28 Hand crank for hose drum (HDS CX only)
- 29 Handle
- 30 Nameplate
- 31 Cover lock
- 32 Storage compartment for accessories
- 33 Burner
- 34 Recess for spray pipe
- 35 Cover
- 36 Fill opening for system care RM 110
- 37 Pressure/quantity regulation of the pump unit
- 38 Oil tank
- 39 Oil drain screw
- 40 Backflow valve of the detergent infeed
- 41 Detergent suction hose with filter

- 42 Fuel filter
- 43 Fastening clamp
- 44 Hose (soft damping system) of the water shortage safeguard
- 45 Water shortage safeguard
- 46 Sieve in the water shortage safeguard
- 47 Fine filter (water)
- 48 Float tank

Operating field

Figure 2

- A Power switch
- 1 Indicator lamp rotation direction (3-phase appliances only)
 - 2 "Ready for use" indicator lamp
 - 3 Fuel indicator lamp
 - 4 Indicator lamp service
 - 5 Indicator lamp for detergent
 - 6 Indicator lamp system care




Colour coding

- The operating elements for the cleaning process are yellow.
- The controls for the maintenance and service are light gray.

Symbols on the machine



High-pressure jets can be dangerous if improperly used. The jet may not be directed at persons, animals, live electrical equipment or at the appliance itself.

	Risk of electric shock! <i>Only electricians or authorised technicians are permitted to work on parts of the plant.</i>
	Risk of burns on account of hot surfaces!
	Risk of poisoning! Do not breathe in the exhaust fumes.

Proper use

Cleaning of: Machines, Vehicles, Structures, Tools, Facades, Terraces, Gardening tools, etc.

⚠ DANGER

Risk of injury! Follow the respective safety regulations upon employment at gas stations or other dangerous areas.

Please do not let mineral oil contaminated waste water reach soil, water or the sewage system. Perform engine cleaning and bottom cleaning therefore only on specified places with an oil trap.

Quality requirements for water:

ATTENTION

Only clean water may be used as high pressure medium. Impurities will lead to increased wear and tear or formation of deposits in the appliance.

If recycled water is used, the following limit values must not be exceeded.

pH value	6,5...9,5
electrical conductivity *	Conductivity fresh water +1200 µS/cm
settleable solids **	< 0,5 mg/l
total suspended solids ***	< 50 mg/l
Hydrocarbons	< 20 mg/l
Chloride	< 300 mg/l
Sulphate	< 240 mg/l
Calcium	< 200 mg/l
Total hardness	< 28 °dH < 50 °TH < 500 ppm (mg CaCO ₃ /l)
Iron	< 0,5 mg/l
Manganese	< 0,05 mg/l
Copper	< 2 mg/l
Active chloride	< 0,3 mg/l
free of bad odours	
* Maximum total 2000 µS/cm	
** Test volume 1 l, settling time 30 min	
*** no abrasive substances	

Safety instructions

- Please follow the national rules and regulations for fluid spray jets of the respective country.
- Please follow the national rules and regulations for accident prevention of the respective country. Fluid spray jets must be tested regularly and the results of these tests must be documented in writing.
- The heating appliance of the machine is an ignition plant. All national laws and regulations about heating systems must also be followed.
- As per the applicable national guidelines, the first time this high-pressure cleaner must be taken into operation by a skilled person. KÄRCHER has already performed this initial start-up for you and has documented it accordingly. The documentation can be requested at your KÄRCHER partner. Please have the part and plant number of the appliance available when enquiring about the documentation.
- We would like to point out that the appliance must be repeatedly checked by a skilled person as prescribed by the applicable national regulations. Please contact your KÄRCHER partner.

Safety Devices

Safety devices serve for the protection of the user and must not be put out of operation or bypassed with respect to their function.

Overflow valve with two pressure switches

- While reducing the water supply at the pump head or with the Servopress - regulation the overflow valve opens and part of the water flows back to the pump suck side.
- If the hand-spray gun is closed, so that the whole water flows back to the pump suck side, the pressure switch at the overflow valve shuts down the pump.

- If the hand spray gun is opened, the pressure switch on the cylinder head turns the pump back on.

The overflow valve is set by the manufacturer and sealed. Setting only by customer service.

Safety valve

- The safety valve opens, when the overflow valve resp. the pressure switch is broken.

The safety valve is set by the manufacturer and sealed. Setting only by customer service.

Water shortage safeguard

- The water shortage safeguard prevents the burner to be turned on when there is water shortage.
- A sieve prevents the contamination of the safeguard and must be cleaned regular.

Temperature stop for exhaust gases

- The temperature stop switches off the machine when the waste gases have reached very high temperatures.

Start up

⚠ WARNING

Risk of injury! Device, tubes, high pressure hose and connections must be in faultless condition. Otherwise, the appliance must not be used.

- Lock parking brake.

Installing the handle

Figure 3

Screw tightening torque: 6.5-7.0 Nm

Install the tool bag (HDS C only)

Figure 4

- Hook the tool bag onto the top tabs on the appliance.
- Tilt the tool bag down and lock it into place.
- Fasten the tool bag with 2 screws (torque: 6.5 - 7.0 Nm).

Note: 2 screws are left over.

Install the hose drum (HDS CX only)

Figure 5

- Hook the hose drum onto the bottom tabs on the appliance.
- Tilt the hose drum up and lock it into place.
- Fasten the hose drum with 4 screws (torque: 6.5 - 7.0 Nm).
- Connect the connecting hose of the hose drum to the high pressure connection point of the appliance.

Install the hand-spray gun, the jet pipe, the nozzle and the high pressure hose

Figure 6

- Connect ray tube with hand spray gun
- Tighten the screw connection of the spray lance finger tight.
- Insert high pressure nozzle into covering nut
- Install covering nut and tighten firmly
- Appliance without hose drum:
Connect the high pressure hose to the high pressure connection point of the machine.
- Device with hose drum:
Connect high pressure hose to hand spray gun

ATTENTION

Always unwind high pressure hose completely

Installing spare high pressure hose

Unit without hose drum

Figure 7

Device with hose drum

Figure 8

- Completely roll off the high-pressure hose from the hose drum.
- Unlatch the fastening clamp for the high-pressure hose and pull the hose out.
- Slide the hose nipple all the way into the knot section of the hose drum and secure with the fastening clamp.

Refill system care

- The system care prevents the calcification of the heating spiral while operating with calciferous tap water. It is dosed into the supply in the float container drop by drop.
- The metering is set to medium water rigidity by the manufacturer

Note: A sample bundle of system care is included.

→ Refill system care.

Refill fuel

⚠ DANGER

Risk of explosion! Only refill diesel oil or light fuel oil. Unsuitable fuels, e.g. petrol, are not to be used.

ATTENTION

Never operate device with empty fuel tank. The fuel pump will otherwise be destroyed.

- Refill fuel.
- Close tank lock.
- Wipe off spilled fuel.

Refill detergent

⚠ DANGER

Risk of injury!

- Use Kärcher products only.
- Under no circumstances fill solvents (petrol, acetone, diluting agent etc.)
- Avoid eye and skin contact.
- Observe safety and handling instructions by the detergent manufacturer.

Kärcher offers an individual cleaning and care appliances program.

Your dealer will consult you gladly.

→ Refill detergent.

Water connection

For connection values refer to technical specifications

- Attach supply hose (minimum length 7.5 m, minimum diameter 3/4") to the water supply set by means of a hose clamp.
- Connect the supply hose to the water connection point of the machine and at the water supply point (for e.g. a tap).

Note: The supply hose and the hose clamp are not included in the scope of delivery.

Suck in water from vessel

If you want to suck in water from an external vessel, the following modification is necessary:

Figure 9

→ Remove the two screws on the burner casing.

Figure 10

→ Unscrew the back wall and remove it.

Figure 11

→ Remove water connection from the fine filter.

→ Unscrew the fine filter from the pump head.

→ Remove the system care reservoir.

Figure 12

→ Unscrew the top supply hose to the swimmer container.

→ Connect the top supply hose at pump head.

→ Replug the rinse line of the detergent dosing valve to blind plugs.

→ Connect suction hose (minimum diameter 3/4") with filter (accessory) to the water connection point.

- Max. suck height: 0.5 m

Until the pump sucked in water, you should:

- Set the pressure/quantity regulation at the pump unit to maximum quantity.
- Close the dosing valve for the detergent.

⚠ DANGER

Never suck in water from a drinking water container. Never suck in liquids which contain solvents like lacquer thinner, petrol, oil or unfiltered water. The sealings within the device are not solvent resistant. The spray mist of solvents is highly inflammable, explosive and poisonous.

→ Assembly in reverse order.

Note: Ensure that the solenoid valve cable on the reservoir of the system care is not pinched.

Power connection

- For connection values, see technical data and type plate.
- The electrical connections must be done by an electrician according to IEC 60364-1.

⚠ DANGER

Danger of injury by electric shock.

- *Unsuitable electrical extension cables can be hazardous. Only use electrical extension cables outdoors which have been approved and labelled for this purpose and have an adequate cable cross-section.*
- *Always unwind extension lines completely.*
- *The plug and coupling of the extension cable used must be watertight.*

ATTENTION

The highest allowed net impedance at the electrical connection point (refer to technical data) is not to be exceeded. In case of confusion regarding the power impedance present on your connection, please contact your utilities provider.

Operation

⚠ DANGER

Risk of explosion!

Do not spray flammable liquids.

⚠ DANGER

Risk of injury! Never use the appliance without the spray lance attached. Check and ensure proper fitting of the spray lance prior to each use. The screw connection of the spray lance must be fingertight.

ATTENTION

*Never operate device with empty fuel tank
The fuel pump will otherwise be destroyed.*

Safety instructions

⚠ WARNING

Long hours of using the appliance can cause circulation problems in the hands on account of vibrations.

It is not possible to specify a generally valid operation time, since this depends on several factors:

- Proneness to blood circulation deficiencies (cold, numb fingers).
- Low ambient temperature. Wear warm gloves to protect hands.
- A firm grip impedes blood circulation.
- Continuous operation is worse than an operation interrupted by pauses.

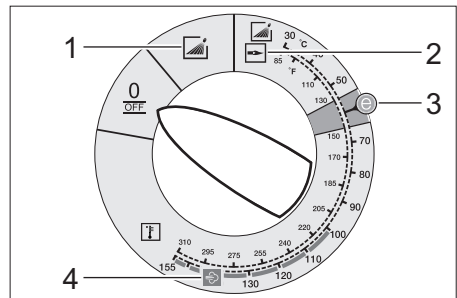
In case of regular, long-term operation of the device and in case of repeated occurrence of the symptoms (e.g. cold, numb fingers) please consult a physician.

Replace the nozzle

⚠ DANGER

Switch the appliance off prior to replacing nozzle and activate hand spray gun until device is pressureless.

Operating modes



0/OFF = Off

- 1 Operating with cold water
- 2 Operating with hot water
- 3 Eco setting (hot water max. 60 °C)
- 4 Operating with steam

Turning on the Appliance

➔ Set appliance switch to desired operating mode.

Indicator lamp for operational readiness lights up.

The device starts briefly and turns off, as soon as the working pressure is reached.

Note: If the control lamp "rotation direction" lights up, please switch the appliance off immediately and fix the error, see "Help with malfunctions".

➔ Release the trigger gun.

When activating the hand spray gun the device switches back on.

Note: If no water comes out of the high pressure nozzle, vent pump. Refer to "Help with malfunctions - appliance is not building up pressure".

Adjust cleaning temperature

→ Set device switch to desired temperature.

30 °C to 98 °C

– Clean with hot water.

100 °C to 150 °C

– Clean using steam.



→ Replace the high-pressure nozzle (stainless steel) with steam nozzle (brass), (refer to "Using steam").

Set working pressure and flow rate

Pressure/quantity regulation of the pump unit

→ Turn the regulation spindle in a clockwise direction: Increase working pressure (MAX).

→ Turn the regulation spindle in an anti-clockwise direction: Reduce working pressure (MIN).

Operation with detergent

– For considerate treatment of the environment use detergent economically.
– The detergent must be suitable for the surface to be cleaned.

→ With support of the detergent dose valve set detergent concentration as determined by the manufacturer.

Note: Recommended values at the control panel at maximum working pressure.

Note: If detergent is be suctioned from an external container, route the detergent suction hose through the recess to the outside.

Cleaning

→ Set pressure/temperature and detergent concentration according to the surface to be cleaned.

Note: To prevent damage due to too much pressure, always position high pressure ray first from a greater distance towards object to be cleaned.

Recommended cleaning method

– Loosen the dirt:

→ Spray detergent economically and let it work for 1...5 minutes but do not let it dry up.

– Remove the dirt:

→ Spray off loosened dirt with the high pressure jet.

Operating with cold water

Removal of light contaminations and clear rinse, i.e.: Gardening tools, terrace, tools, etc.

→ Set operating pressure according to need.

Eco level

The appliance works in the most economical temperature range (max. 60°C).

Operating with hot water/steam

We recommend the following cleaning temperatures:

– Light contaminations

30-50 °C

– Contaminations containing protein, i.e. in the food processing industry

max. 60 °C

– Vehicle cleaning, machine cleaning

60-90 °C

– De-preserve, contaminations containing strong fat contents

100-110 °C

– De-frosting of surcharge substances, partially facade cleaning

up to 140 °C

Operating with hot water

⚠ DANGER

Scalding danger!

- Set device switch to desired temperature.

Operating with steam

⚠ DANGER

Scalding danger! The operating pressure must not exceed 3,2 MPa (32 bar) when operating with temperatures above 98 °C. Therefore the following measures must definitely be performed:

⚠

- **Replace high pressure nozzle (stainless steel) with steam nozzle (brass, order see specification).**
- Set the operating pressure on the pump unit to the minimum value.
- Set device switch to min. 100 °C.

After operation with detergent

- Set dosing value for detergent to "0".
- Set the appliance switch to "1" (operation with cold water).
- Open the hand spray gun and rinse the appliance for at least 1 minute.

Turn off the appliance

⚠ DANGER

Danger of scalding by hot water. After the operation with hot water or steam, the device must be operated with opened gun with cold water for at least two minutes.

- Set the appliance switch to "0/OFF".
- Shut off water supply.
- Open the hand spray gun.
- Turn on pump shortly (appr. 5 seconds) with device switch.
- Pull main plug out of socket with dry hands only.
- Remove water connection.
- Activate hand spray gun until device is pressure less.
- Lock the trigger gun.

Storing the Appliance

- Lock in the steel pipe into the holder of the appliance hood.
- Roll up high pressure hose and electrical conduit and hang them into the respective holders.

Device with hose drum:

- Before rolling up, stretch out the high pressure hose.
- Turn the hand crank clockwise (Direction of the arrow).

Note: Do not twist high pressure hose and electrical conduit.

Frost protection

ATTENTION

Frost will destroy the not completely water drained device.

- Store in a frost free area.
- If the device is connected to a chimney, the following must be observed:

ATTENTION

Threat of damage by penetrating cold air through the chimney.

- Disconnect device from chimney when outside temperature drops below 0 °C.
- If it is not possible to store frost free, shut down device.

Shutdown

For longer work breaks or if a frost free storage is not possible:

- Drain water.
- Flush device with anti-freeze agent.
- Empty detergent tank.

Dump water

- Screw off water supply hose and high pressure hose.
- Screw off supply hose at boiler bottom and drain heating spiral empty.
- Operate device for max. 1 minute until the pump and conduits are empty.

Flush device with anti-freeze agent

Note: Observe handling instructions of the anti-freeze agent manufacturer.

- Fill anti-freeze agent of the trade into swimmer container.

- Switch on appliance (without heater) till the appliance has been completely rinsed.

A certain corrosion protection is achieved with this as well.

Storage

⚠ CAUTION

Risk of injury and damage! Note the weight of the appliance in case of storage.

Transport

Figure 13

ATTENTION

Risk of damage! When loading the appliance with a forklift, observe the illustration.

⚠ CAUTION

Risk of injury and damage! Observe the weight of the appliance when you transport it.

- When transporting in vehicles, secure the appliance according to the guidelines from slipping and tipping over.

Care and maintenance

⚠ DANGER

Risk of injury by inadvertent startup of appliance and electrical shock.

First pull out the plug from the mains before carrying out any tasks on the machine.

- Set the appliance switch to "0/OFF".
- Shut off water supply.
- Open the hand spray gun.
- Turn on pump shortly (appr. 5 seconds) with device switch.
- Pull main plug out of socket with dry hands only.
- Remove water connection.
- Activate hand spray gun until device is pressure less.
- Lock the trigger gun.
- Allow device to cool down.

Your Kärcher vender will inform you about the performance of a periodic safety inspection resp. signing of a maintenance contract.

Maintenance intervals

Weekly

- Clean the sieve in the water connection.
- Clean the fine filter.
- Clean the fuel sieve.
- Check oil level.

ATTENTION

In case of lacteous oil inform Kärcher customer service immediately

Monthly

- Clean sieve in the water shortage safe guard.
- Clean filter at the detergent suck hose.

Every 500 operating hours, at least annually.

- Oil change.
- Have the maintenance of the device performed by the customer service.

At least every 5 years, recurring

- Perform the pressure test as per manufacturer's instructions.

Maintenance Works

Clean the sieve in the water connection

- Take out sieve.
- Clean sieve in water and reinstall.

Cleaning the fine filter

- Unpressurize the appliance.
- Unscrew the fine filter from the pump head.
- Remove the fine filter and the filter insert.
- Clean the filter with clean water or compressed air.
- Reinstall in reverse sequence.

Clean the fuel sieve

- Knock the dirt off of the fuel sieve. Do not let the fuel enter the environment.

Clean sieve in the water shortage safe guard

- Remove the fastening clamp and pull out the hose (soft damping system) of the lack of water fuse.
- Take out sieve.

Note: If necessary turn in screw M8 appr. 5 mm inwards and therewith pull out sieve.

- Clean sieve in water.
- Push sieve inwards.
- Slide the hose adapter all the way into the lack of water fuse and secure it with a fastening clamp.

Clean filter at the detergent suck hose

- Take out detergent suck supports.
- Clean filter in water and reinstall.

Oil change

- Ready a catch bin for appr 1 Litre oil.
- Loosen release screw.

Dispose of old oil ecologically or turn in at a gathering point.

- Tighten release screw.
- Fill oil slowly up to the MAX marking.

Note: Air pockets must be able to leak out.

For oil type refer to technical specifications.

Troubleshooting

⚠ **DANGER**

Risk of injury by inadvertent startup of appliance and electrical shock.

First pull out the plug from the mains before carrying out any tasks on the machine.

Indicator lamp for rotation direction will blink (3-phase appliances only)

Figure 14

- Exchange the poles at the appliance plug.

Indicator lamp "Ready for use" turns off

- No line voltage, see "Appliance is not running".

Indicator lamp service

Indicator lamp service will be illuminated

- Lack of oil
- Replenish oil.

1x blinking

- Water shortage
- Check water supply, check connections.
- Leak in the high pressure system
- Check high pressure system and connections for tightness.

2x blinking

- Fault in the voltage supply or current pickup of the motor too high.
- Check main connections and mains fuse.
- Inform Customer Service

3x blinking

- Engine overload/overheat
- Set the appliance switch to "0/OFF".
- Allow device to cool down.
- Turn on the appliance.
- Error occurs repeatedly.
- Inform Customer Service

4x blinking

- The exhaust temperature limiter has been triggered.
- Set the appliance switch to "0/OFF".
- Allow device to cool down.
- Turn on the appliance.
- Error occurs repeatedly.
- Inform Customer Service

5 x blink

- Obstructed reed switch in the lack of water fuse or magnetic piston stuck.
- Inform Customer Service

6 x blink

- The flame sensor turned the burner off.
- Inform Customer Service

Fuel indicator lamp glows

- Fuel tank empty.
- Refill fuel.

Indicator lamp system care is illuminated

- System care container is empty.
- Refill system care.

Indicator lamp for detergent glows

- Detergent tank is empty.
- ➔ Refill detergent.

Appliance is not running

- No power
- ➔ Check power connection/conduit.

Device is not building up pressure

- Air within the system
- Vent pump:
- ➔ Set dosing value for detergent to "0".
 - ➔ With open hand spray gun turn device on and off multiple times with the device switch.
 - ➔ Open and close the pressure/quantity regulation at the pump unit with the hand spray gun open.

Note: By dismantling the high pressure hose from the high pressure connection the venting process is accelerated.

- ➔ If detergent tank is empty, refill.
- ➔ Check connections and conduits.
- Pressure is set to MIN
- ➔ Set pressure to MAX.
- Sieve in the water connection is dirty
- ➔ Clean sieve.
- ➔ Clean the fine filter; replace it, if necessary.
- Amount of water supply is too low.
- ➔ Check water supply level (refer to technical data).

Device leaks, water drips from the bottom of the device

- Pump leaky

Note: 3 drops/minute are allowed.

- ➔ With stronger leak, have device checked by customer service.

Device turns on and off while hand spray gun is closed

- Leak in the high pressure system
- ➔ Check high pressure system and connections for tightness.

Device is not sucking in detergent

- ➔ Leave device running with open detergent dosage valve and closed water supply, until the swimmer tank is sucked empty and the pressure falls to "0".
 - ➔ Open the water supply again.
- If the pump still is not sucking in any detergent, it could be because of the following reasons:
- Filter in the detergent suck hose dirty
 - ➔ Clean filter.
 - Backflow valve stuck
 - ➔ Remove the detergent hose and loosen the backflow valve using a blunt object.

Burner does not start

- Fuel tank empty.
- ➔ Refill fuel.
- Water shortage
- ➔ Check water supply, check connections.
- ➔ Clean sieve in the water shortage safe guard.
- Fuel filter dirty
- ➔ Change fuel filter.
- No ignition spark
- ➔ If device is in use and no ignition spark can be seen through the viewing glass, have device checked by customer service.

Set temperature is not achieved while using hot water

- Working pressure/flow rate too high
- ➔ Reduce working pressure/flow quantity at the pressure/volume regulator in the pump unit.
- Sooty heating spiral
- ➔ Have device de-sooted by customer service.

Customer Service

If malfunction can not be fixed, the device must be checked by customer service.

Warranty

The warranty terms published by our competent sales company are applicable in each country. We will repair potential failures of the appliance within the warranty period free of charge, provided that such failure is caused by faulty material or defects in fabrication.

Accessories and Spare Parts

Note: When connecting the appliance to a chimney or if the device cannot be accessed visually, we recommend the installation of a flame monitor (option).

- Only use accessories and spare parts which have been approved by the manufacturer. The exclusive use of original accessories and original spare parts ensures that the appliance can be operated safely and trouble free.
- At the end of the operating instructions you will find a selected list of spare parts that are often required.
- For additional information about spare parts, please go to the Service section at www.kaercher.com.

EC Declaration of Conformity

We hereby declare that the machine described below complies with the relevant basic safety and health requirements of the EU Directives, both in its basic design and construction as well as in the version put into circulation by us. This declaration shall cease to be valid if the machine is modified without our prior approval.

Product: High pressure cleaner

Type: 1.169-xxx

Type: 1.170-xxx

Type: 1.173-xxx

Type: 1.174-xxx

Relevant EU Directives

97/23/EC

2006/42/EC (+2009/127/EC)

2004/108/EC

2000/14/EC

Component category

II

Conformity procedure

Module H

Heating coil

Conformity assessment Module H

Safety valve

Conformity assessment Art. 3 para 3

control block

Conformity assessment Module H

various pipes

Conformity assessment Art. 3 para 3

Applied harmonized standards

EN 60335-1

EN 60335-2-79

EN 55014-1: 2006+A1: 2009+A2: 2011

EN 55014-2: 1997+A1: 2001+A2: 2008

EN 61000-3-2: 2006+A1: 2009+A2: 2009

EN 62233: 2008

HDS 7/16, HDS 8/18-4:

EN 61000-3-3: 2013

HDS 6/14, HDS 6/14-4, HDS 8/17:

EN 61000-3-11: 2000

Name of the appointed agency:

for 97/23/EG

TÜV Rheinland Industrie Service GmbH

Am Grauen Stein

51105 Köln

ID No. 0035

Applied conformity evaluation method

2000/14/EC: Appendix V

Sound power level dB(A)

HDS 6/14

Measured: 91

Guaranteed: 94

HDS 6/14-4

Measured: 88

Guaranteed: 91

HDS 7/16

Measured: 92

Guaranteed: 95

HDS 8/17

Measured: 93

Guaranteed: 96

HDS 8/18-4

Measured: 87

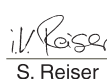
Guaranteed: 90

5.957-989

The undersigned act on behalf and under the power of attorney of the company management.



H. Jenner
CEO



S. Reiser
Head of Approbation

Authorised Documentation Representative
S. Reiser

Alfred Kärcher GmbH Co. KG

Alfred-Kärcher-Str. 28 - 40

71364 Winnenden (Germany)

Phone: +49 7195 14-0

Fax: +49 7195 14-2212

Winnenden, 2015/03/01

Technical specifications

		HDS 6/14			HDS 6/14-4	
Main Supply						
Voltage	V	230	240	220	230	220
Current type	Hz	1~ 50	1~ 50	1~ 60	1~ 50	1~ 60
Connected load	kW	3,6	3,6	3,6	3,6	3,6
Protection (slow)	A	16	16	16	16	16
Type of protection	--	IPX5	IPX5	IPX5	IPX5	IPX5
Protective class	--	I	I	I	I	I
Maximum allowed net impedance	Ohm	0.3710	0.3710	0.3710	0.3617	0.3617
Water connection						
Max. feed temperature	°C	30			30	
Min. feed volume	l/h (l/min)	800 (13,3)			800 (13,3)	
Suck height from open container (20 °C)	m	0,5			0,5	
Max. feed pressure	MPa (bar)	1 (10)			1 (10)	
Performance data						
Water flow rate	l/h (l/min)	240-560 (4-9,3)			240-560 (4-9,3)	
Operating pressure of water (using standard nozzle)	MPa (bar)	3-14 (30-140)			3-14 (30-140)	
Max. excess operating pressure (safety valve)	MPa (bar)	17 (170)			17 (170)	
Steam flow rate	l/h (l/min)	240-290 (4-4,8)	240-290 (4-4,8)	240-265 (4-4,4)	240-290 (4-4,8)	240-265 (4-4,4)
Max. operating pressure for working with steam (using steam nozzle)	MPa (bar)	3,2 (32)			3,2 (32)	
Part no. of steam nozzle	--	5.130-453.0			5.130-453.0	
Max. operating temperature of hot water	°C	98			98	
Working temperature steam operation	°C	155			155	
Detergent suck in	l/h (l/min)	0-33,6 (0-0,56)			0-33,6 (0-0,56)	
Burner performance	kW	43			43	
Maximum consumption of heating oil	kg/h	3,5			3,5	
Max. recoil force of trigger gun	N	25,6			25,6	
Nozzle size	--	036	036	035	035	035
Values determined as per EN 60355-2-79						
Noise emission						
Sound pressure level L _{pA}	dB(A)	76			73	
Uncertainty K _{pA}	dB(A)	3			3	
Sound power level L _{WA} + Uncertainty K _{WA}	dB(A)	94			91	
Hand-arm vibration value						
Hand spray gun	m/s ²	2,7			7,4	
Spray lance	m/s ²	5,4			5,3	
Uncertainty K	m/s ²	0,3			0,3	
Fuel						
Fuel	--	Fuel oil EL or Diesel			Fuel oil EL or Diesel	
Amount of oil	l	0,3			0,7	
Oil grade	--	0W40			0W40	
Dimensions and weights						
Length x width x height	mm	1060 x 650 x 920			1060 x 650 x 920	
Typical operating weight, C	kg	108,1			118,6	
Typical operating weight, CX	kg	111			121,5	
Fuel tank	l	15,5			15,5	
Detergent Tank	l	15,5			15,5	

		HDS 7/16		HDS 8/17		HDS 8/18-4	
Main Supply							
Voltage	V	400	220	400	220	400	220
Current type	Hz	3~ 50	3~ 60	3~ 50	3~ 60	3~ 50	3~ 60
Connected load	kW	4,7	4,7	5,7	5,7	6,0	6,0
Protection (slow)	A	16	16	16	16	16	16
Type of protection	--	IPX5	IPX5	IPX5	IPX5	IPX5	IPX5
Protective class	--	I	I	I	I	I	I
Maximum allowed net impedance	Ohm	--	--	0.2638	0.2638	--	--
Water connection							
Max. feed temperature	°C	30		30		30	
Min. feed volume	l/h (l/min)	900 (15)		1000 (16,7)		1000 (16,7)	
Suck height from open container (20 °C)	m	0,5		0,5		0,5	
Max. feed pressure	MPa (bar)	1 (10)		1 (10)		1 (10)	
Performance data							
Water flow rate	l/h (l/min)	270-660 (4,5-11)		290-760 (4,8-12,7)		300-800 (5-13,3)	
Operating pressure of water (using standard nozzle)	MPa (bar)	3-16 (30-160)		3-17 (30-170)		3-18 (30-180)	
Max. excess operating pressure (safety valve)	MPa (bar)	19,5 (195)		20,5 (205)		21,5 (215)	
Steam flow rate	l/h (l/min)	270-320 (4,5-5,3)	270-305 (4,5-5,1)	290-340 (4,8-5,7)	290-320 (4,8-5,3)	300-350 (5-5,8)	300-325 (5-5,4)
Max. operating pressure for working with steam (using steam nozzle)	MPa (bar)	3,2 (32)		3,2 (32)		3,2 (32)	
Part no. of steam nozzle	--	5.130-454.0		5.130-449.0		5.130-449.0	
Max. operating temperature of hot water	°C	98		98		98	
Working temperature steam operation	°C	155		155		155	
Detergent suck in	l/h (l/min)	0-39,6 (0-0,66)		0-45,6 (0-0,76)		0-48 (0-0,8)	
Burner performance	kW	51		58		61	
Maximum consumption of heating oil	kg/h	4,1		4,7		5,0	
Max. recoil force of trigger gun	N	32,4		39,8		41,4	
Nozzle size	--	040	040	045	043	043	043
Values determined as per EN 60355-2-79							
Noise emission							
Sound pressure level L _{pA}	dB(A)	77		79		73	
Uncertainty K _{pA}	dB(A)	3		3		3	
Sound power level L _{WA} + Uncertainty K _{WA}	dB(A)	95		96		90	
Hand-arm vibration value							
Hand spray gun	m/s ²	2,6		2,0		3,4	
Spray lance	m/s ²	4,2		2,7		3,4	
Uncertainty K	m/s ²	0,3		0,3		0,3	
Fuel							
Fuel	--	Fuel oil EL or Diesel		Fuel oil EL or Diesel		Fuel oil EL or Diesel	
Amount of oil	l	0,3		0,3		0,7	
Oil grade	--	SAE 90		SAE 90		SAE 90	
Dimensions and weights							
Length x width x height	mm	1060 x 650 x 920		1060 x 650 x 920		1060 x 650 x 920	
Typical operating weight, C	kg	118,1		121,1		126,1	
Typical operating weight, CX	kg	121		124		129	
Fuel tank	l	15,5		15,5		15,5	
Detergent Tank	l	15,5		15,5		15,5	

Recurring tests

Note: The recommended testing frequencies of the respective statutory regulations of the country of operation are to be followed.

Testing done by:	External testing	Internal testing	Leak-proof tests
Name	Signature of the authorised person/ date	Signature of the authorised person/ date	Signature of the authorised person/ date
Name	Signature of the authorised person/ date	Signature of the authorised person/ date	Signature of the authorised person/ date
Name	Signature of the authorised person/ date	Signature of the authorised person/ date	Signature of the authorised person/ date
Name	Signature of the authorised person/ date	Signature of the authorised person/ date	Signature of the authorised person/ date
Name	Signature of the authorised person/ date	Signature of the authorised person/ date	Signature of the authorised person/ date
Name	Signature of the authorised person/ date	Signature of the authorised person/ date	Signature of the authorised person/ date



Lire ce manuel d'utilisation original avant la première utilisation de votre appareil, le respecter et le conserver pour une utilisation ultérieure ou pour le futur propriétaire.

- Avant la première mise en service, vous devez impérativement avoir lu les consignes de sécurité N° 5.951-949.0 !
- Contactez immédiatement le revendeur en cas d'avarie de transport.
- Vérifier le contenu de l'emballage à l'ouverture. Étendue de livraison cf. figure 1.

Table des matières

Protection de l'environnement	FR	1
Niveaux de danger	FR	1
Aperçu général	FR	2
Symboles sur l'appareil	FR	3
Utilisation conforme	FR	3
Consignes de sécurité	FR	3
Dispositifs de sécurité	FR	4
Mise en service	FR	4
Utilisation	FR	7
Entreposage	FR	10
Transport	FR	10
Entretien et maintenance	FR	10
Assistance en cas de panne	FR	11
Garantie	FR	13
Accessoires et pièces de rechange	FR	13
Déclaration de conformité CE	FR	14
Caractéristiques techniques	FR	15
Essais périodiques	FR	17

Protection de l'environnement



Les matériaux constitutifs de l'emballage sont recyclables. Ne pas jeter les emballages dans les ordures ménagères, mais les remettre à un système de recyclage.



Les appareils usés contiennent des matériaux précieux recyclables lesquels doivent être apportés à un système de recyclage. Il est interdit de jeter les batteries, l'huile et les substances similaires dans l'environnement. Pour cette raison, utiliser des systèmes de collecte adéquats afin d'éliminer les appareils hors d'usage.

Ne jetez pas l'huile moteur, le fuel, le diesel ou l'essence dans la nature. Protéger le sol et évacuer l'huile usée de façon favorable à l'environnement.

Instructions relatives aux ingrédients (REACH)

Les informations actuelles relatives aux ingrédients se trouvent sous :

www.kaercher.com/REACH

Niveaux de danger

⚠ DANGER

Pour un danger immédiat qui peut avoir pour conséquence la mort ou des blessures corporelles graves.

⚠ AVERTISSEMENT

Pour une situation potentiellement dangereuse qui peut avoir pour conséquence des blessures corporelles graves ou la mort.

⚠ PRÉCAUTION

Remarque relative à une situation potentiellement dangereuse pouvant entraîner des blessures légères.

ATTENTION

Remarque relative à une situation éventuellement dangereuse pouvant entraîner des dommages matériels.

Aperçu général

Éléments de l'appareil

Figure 1

- 1 Dispositif de fixation de la lance
- 2 Manomètre
- 3 Évidement pour le flexible d'aspiration de détergent
- 4 Poignée encastrée (des deux côtés)
- 5 Roue
- 6 Arrivée d'eau avec tamis
- 7 Kit de raccord d'alimentation en eau
- 8 Kit joint torique (pour le remplacement)
- 9 Raccord haute pression
- 10 Flexible haute pression
- 11 Lance
- 12 Buse haute pression (acier inoxydable)
- 13 Buse de vapeur (laiton)
- 14 Orifice de remplissage pour détergent
- 15 Roulettes pivotantes et frein de stationnement
- 16 Tamis de combustible
- 17 Cran de sécurité de la poignée-pistolet
- 18 Poignée-pistolet
- 19 Alimentation électrique
- 20 Trousse à outils (seulement HDS C)
- 21 Orifice de remplissage pour combustible
- 22 Vanne de dosage du détergent
- 23 Pupitre de commande
- 24 Support pour la poignée pistolet
- 25 Flexible de liaison de l'enrouleur de flexible (seulement HDS CX)
- 26 Cavité de marche
- 27 Enrouleur de flexible (seulement HDS CX)
- 28 Manivelle pour enrouleur de flexible (seulement HDS CX)
- 29 Poignée
- 30 Plaque signalétique
- 31 Fermeture du capot
- 32 Compartiment de rangement pour accessoires
- 33 Brûleur
- 34 Support pour la lance
- 35 Capot
- 36 Orifice de remplissage pour l'entretien système RM 110

- 37 Réglage de la pression/ du débit de l'unité de pompe
- 38 Réservoir d'huile
- 39 Bouchon de vidange d'huile
- 40 Soupape anti-retour de l'aspiration de détergent
- 41 Flexible d'aspiration du détergent avec filtre
- 42 Filtre de combustible
- 43 Agrafe de fixation
- 44 Flexible (système d'amortissage souple) de la sécurité contre le manque d'eau
- 45 Dispositif de sécurité en cas de manque d'eau
- 46 Le tamis du dispositif de sécurité en cas de manque d'eau
- 47 Filtre fin (eau)
- 48 Réservoir flottant

Zone de commande

Figure 2

- A Interrupteur principal
- 1 Lampe témoin sens de rotation (seulement appareils triphasés)
 - 2 Témoin de contrôle d'état de service
 - 3 Témoin de contrôle Combustible
 - 4 Lampe témoin service
 - 5 Voyant de contrôle Détergent
 - 6 Lampe témoin soin système

Repérage de couleur

- Les éléments de commande pour le processus de nettoyage sont jaunes.
- Les éléments de commande pour la maintenance et l'entretien sont en gris clair.

Symboles sur l'appareil



Une utilisation incorrecte des jets haute pression peut présenter des dangers. Le jet ne doit pas être dirigé sur des personnes, animaux, installations électriques actives ni sur l'appareil lui-même.

	Danger lié à la tension électrique ! Seul les électriciens spécialisés ou le personnel autorisé sont habilités à réaliser des travaux sur des composants de l'appareil.
	Risque de brûlure provoqué par les pièces chaudes de l'installation!
	Danger d'intoxication! Ne pas inspirer les gaz d'échappement.

Utilisation conforme

Nettoyage de : machines, véhicules, bâtiments, outils, façades, terrasses, appareils de jardinage, etc.

⚠ DANGER

Risque de blessure ! En cas d'utilisation dans l'enceinte d'une station service ou dans d'autres zones à risque, respecter les consignes de sécurité correspondantes.

Ne pas évacuer les eaux usées contenant de l'huile minérale dans la terre, les dispositifs pour eaux usées ou les canalisations. Dès lors, effectuer le nettoyage du moteur ou du bas de caisse uniquement aux postes de lavage appropriés et équipés d'un séparateur d'huile.

Exigences à la qualité d'eau :

ATTENTION

Utiliser uniquement de l'eau propre comme fluide haute pression. Des saletés entraînent une usure prématurée ou des dépôts dans l'appareil.

Si de l'eau de recyclage est utilisée, les valeurs limites suivantes ne doivent pas être dépassées.

Valeur de pH	6,5...9,5
conductivité électrique *	Conductivité de l'eau du robinet +1200 µS/cm
substances qui se déposent **	< 0,5 mg/l
substances qui peuvent être filtrées ***	< 50 mg/l
Hydrocarbures	< 20 mg/l
Chlorure	< 300 mg/l
Sulfate	< 240 mg/l
calcium	< 200 mg/l
Dureté globale	< 28 °dH < 50 °TH < 500 ppm (mg CaCO ₃ /l)
Fer	< 0,5 mg/l
Manganèse	< 0,05 mg/l
Cuivre	< 2 mg/l
Chlore actif	< 0,3 mg/l
exempt de mauvaises odeurs	
* Total maximal 2000 µS/cm	
** Volume d'essai 1 l, temps de dépose 30 min	
*** pas de substance abrasive	

Consignes de sécurité

- Respecter les dispositions légales nationales respectives pour les jets de liquide.
- Respecter les dispositions légales nationales respectives pour la prévention des accidents. Les jets de liquides doivent être contrôlés régulièrement et le résultat du contrôle consigné par écrit.
- Le dispositif de chauffage de l'appareil est une installation de combustion. Les installations d'allumage doivent être contrôlées régulièrement en concordance avec les dispositions légales nationales respectives.

- Selon les dispositions nationales en vigueur, ce nettoyeur haute pression doit être mis en service la première fois par une personne compétente en cas d'utilisation professionnelle. KÄRCHER a déjà exécuté et documenté cette première mise en service pour vous. La documentation à ce sujet vous sera remise par le biais de votre Partenaire KÄRCHER sur demande. Veuillez maintenir le numéro de pièce et le numéro d'usine de l'appareil prêt en cas de demande pour la documentation.
- Nous attirons votre attention sur le fait que l'appareil doit être contrôlé régulièrement par une personne compétente selon les dispositions nationales en vigueur. Adressez-vous pour cela à votre partenaire KÄRCHER.

Dispositifs de sécurité

Les dispositifs de sécurité ont pour but de protéger l'utilisateur. Par conséquent, ils ne doivent en aucun cas être désactivés ou transformés.

Clapet de décharge doté de deux pressostats

- En cas de réduction du débit d'eau au niveau de la tête de la pompe ou avec le réglage de la servopresse, le clapet de décharge s'ouvre et une partie de l'eau est évacuée vers le côté aspiration de la pompe.
- Si la poignée-pistolet est fermée, de sorte que toute l'eau retourne vers le côté aspiration de la pompe, le pressostat du clapet de décharge désactive la pompe.
- Si la poignée-pistolet est de nouveau ouverte, le pressostat de la culasse réactive la pompe.

Le clapet de décharge est réglé et plombé d'usine. Seul le service après-vente est autorisé à effectuer le réglage.

Soupape de sûreté

- La soupape de sûreté s'ouvre lorsque le clapet de décharge ou le pressostat est défectueux.

La soupape de sûreté est réglée et plombée d'usine. Seul le service après-vente est autorisé à effectuer le réglage.

Dispositif de sécurité en cas de manque d'eau

- Le dispositif de sécurité en cas de manque d'eau permet d'éviter que le brûleur se mette en marche lorsque la quantité d'eau est insuffisante.
- Un tamis protège le dispositif de sécurité contre les impuretés. Il doit être nettoyé régulièrement.

Limiteur de la température de tuyère

- Le limiteur de la température de tuyère arrête l'appareil en attendant une température très haute de tuyère.

Mise en service

⚠ AVERTISSEMENT

Risque de blessure ! L'appareil, les conduites d'alimentation, les flexibles haute pression et les raccords ne doivent présenter aucun défaut. Ne pas utiliser l'appareil si son état n'est pas irréprochable.

➔ Serrer le frein de stationnement.

Monter la poignée

Figure 3

Couple de serrage des vis : 6,5-7,0 Nm

Monter la trousse à outils (seulement HDS C)

Figure 4

- ➔ Suspendre la trousse à outils à l'ergot supérieur de l'appareil.
- ➔ Basculer la trousse à outils vers le bas et l'encliqueter.
- ➔ Fixer la trousse à outils à l'aide de 2 vis (couple de serrage : 6,5-7,0 Nm).

Remarque : 2 vis sont restantes.

Monter l'enrouleur de flexible (seulement HDS CX)

Figure 5

- Suspendre l'enrouleur de flexible aux ergots inférieurs de l'appareil.
- Basculer l'enrouleur de flexible vers le haut et l'encliqueter.
- Fixer l'enrouleur de flexible à l'aide de 4 vis (couple de serrage : 6,5-7,0 Nm).
- Monter le flexible reliant l'enrouleur de flexible au raccord haute pression de l'appareil.

Monter pistolet pulvérisateur à main, lance, buse et flexible haute pression

Figure 6

- Relier la lance à la poignée-pistolet.
- Serrer le raccord vissé de la lance à la main.
- Fixer la buse haute pression dans l'écrou-raccord.
- Installer l'écrou-raccord et le fixer solidement.
- Appareil sans dévidoir :
Fixer le flexible haute pression au raccord haute pression de l'appareil.
- Appareil doté d'un dévidoir :
Relier le flexible haute pression à la poignée-pistolet.

ATTENTION

Dérouler toujours entièrement le flexible haute pression.

Montage du flexible haute pression de recharge

Appareil sans dévidoir

Figure 7

Appareil doté d'un dévidoir

Figure 8

- Dérouler complètement le flexible haute pression du dévidoir.
- Faire levier pour sortir la bride de fixation et sortir le flexible.
- Enfoncer complètement le nippel de flexible dans la ferrure nodale du dévidoir et le sécuriser avec la bride de fixation.

Remplir l'entretien système

- L'entretien système enrayer l'entartrage du serpentin de chauffage avec une forte efficacité en cas d'utilisation d'eau du robinet calcaire. Il est ajouté goutte-à-goutte à l'alimentation dans le réservoir à flotteur.
- Le dosage est effectué d'usine pour obtenir une dureté d'eau moyenne.

Note : Le contenu de la livraison comporte un premier bidon d'entretien système.

- Remplir l'entretien système.

Remplissage du combustible

⚠ DANGER

Risque d'explosion ! N'utiliser que du carburant diesel ou du fuel léger. Il est interdit d'utiliser des combustibles non appropriés, tels que l'essence.

ATTENTION

Ne jamais utiliser l'appareil lorsque le réservoir à combustible est vide sous peine d'endommager la pompe à combustible.

- Remplissage du combustible.
- Fermer le couvercle du réservoir.
- Essuyer le combustible ayant éventuellement débordé.

Faire le plein de détergent

⚠ DANGER

Risque de blessure !

- Utiliser uniquement les produits Kärcher.
- N'utiliser en aucun cas de solvant (essence, acétone, diluant, etc.).
- Éviter tout contact avec les yeux ou la peau.
- Respecter les consignes de sécurité et d'utilisation fournies par le fabricant du détergent.

Kärcher propose un assortiment individualisé de produits d'entretien et de nettoyage.

Votre revendeur se fera un plaisir de vous conseiller.

- Faire le plein de détergent.

Arrivée d'eau

Pour les valeurs de raccordement, se reporter à la section Caractéristiques techniques.

→ Fixer le flexible d'alimentation (longueur minimale 7,5 m, diamètre minimal 3/4") avec collier de flexible au niveau du kit de raccord d'alimentation en eau.

→ Raccorder la conduite d'alimentation au raccord pour l'arrivée d'eau de l'appareil et à l'alimentation en eau (ex. un robinet).

Remarque : Le flexible d'alimentation et le collier de flexible ne sont pas contenus dans l'étendue de livraison.

Aspirer l'eau encore présente dans les réservoirs

Pour aspirer l'eau des réservoirs externes, la transformation suivante est requise :

Figure 9

→ Dévisser 2 vis sur le carter du brûleur.

Figure 10

→ Dévisser la paroi arrière et la retirer.

Figure 11

→ Démontez le raccord d'eau sur le filtre de précision.

→ Dévisser le filtre de précision sur la tête de la pompe.

→ Enlever le réservoir d'entretien du système.

Figure 12

→ Dévisser le flexible d'alimentation supérieur menant au réservoir à flotteur.

→ Raccorder la conduite sur la tête de la pompe.

→ Permuter la conduite de rinçage de la soupape de dosage de détergent sur obturateur borgne.

→ Raccorder le tuyau d'aspiration (diamètre min. de 3/4") et le filtre (accès-
soire) à l'arrivée d'eau.

– Hauteur d'aspiration max. : 0,5 m

Avant que la pompe n'aspire l'eau, il convient de :

→ Régler le réglage de pression/de quantité à l'unité de la pompe sur débit maximale.

→ Fermer la vanne de dosage pour détergent.

⚠ DANGER

Ne jamais aspirer de l'eau depuis un réservoir d'eau potable. Ne jamais aspirer de liquides contenant des solvants, tels que diluant pour peinture, essence, huile, ou eau non filtrée. Les joints de l'appareil ne sont pas résistants aux solvants. Le brouillard de pulvérisation des solvants est extrêmement inflammable, explosif et toxique.

→ Pour le montage, procéder dans l'ordre inverse.

Remarque : Veiller à ce que le câble d'électrovanne ne soit pas coincé sur le réservoir d'entretien du système.

Raccordement électrique

- Pour les données de raccordement, se référer à la section Caractéristiques techniques et à la plaque signalétique.
- Le raccordement électrique doit être effectué par un électricien et doit correspondre à la CEI 60364-1.

⚠ DANGER

Risque d'électrocution.

- *Des rallonges électriques non adaptées peuvent présenter des risques. Utiliser à l'air libre uniquement des câbles de rallonge électriques autorisés et marqués de façon adéquate avec une section suffisante du conducteur .*
- *Toujours dérouler complètement les conduites de rallonge.*
- *Les fiches mâles et les raccords des câbles de rallonge utilisés doivent être étanches à l'eau.*

ATTENTION

L'impédance de réseau maximale admissible au niveau du point de raccordement ne doit en aucun cas être dépassée (voir Caractéristiques techniques). En cas de doute concernant l'impédance de réseau présente sur votre point de raccordement, veuillez vous adresser à l'entreprise responsable de votre alimentation énergétique.

Utilisation

⚠ DANGER

Risque d'explosion !

Ne pas pulvériser de liquides inflammables.

⚠ DANGER

Risque de blessure ! Ne jamais utiliser l'appareil si la lance n'est pas montée. Contrôler avant chaque utilisation la bonne fixation de la lance. Le raccord vissé de la lance doit être serré à la main.

ATTENTION

Ne jamais utiliser l'appareil lorsque le réservoir à combustible est vide sous peine d'endommager la pompe à combustible.

Consignes de sécurité

⚠ AVERTISSEMENT

À cause des vibrations, une durée d'utilisation plus long de l'appareil peut amener aux troubles de l'irrigation sanguine dans les mains.

Il est impossible de définir une durée d'utilisation universelle. Celle-ci dépend en effet de plusieurs facteurs d'influence :

- Mauvaise circulation sanguine de l'utilisateur (doigts souvent froids, sensation de picotement dans les doigts).
- Température ambiante faible. Porter des gants chauds pour protéger les mains.
- Une préhension ferme peut entraver la circulation sanguine.
- Il est conseillé de ponctuer le travail de pauses plutôt que d'assurer un service ininterrompu.

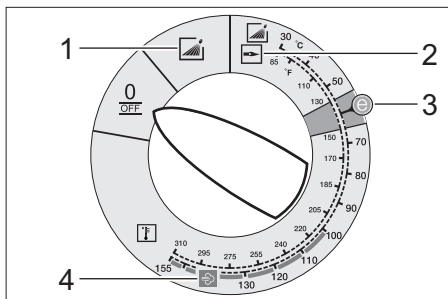
En cas d'utilisation régulière et de longue durée de l'appareil et en cas d'apparition répétée des symptômes caractéristiques (par exemple, une sensation de picotement dans les doigts, les doigts froids), nous recommandons de consulter un médecin.

Remplacer la buse

⚠ DANGER

Mettre l'appareil hors service et actionner la poignée-pistolet jusqu'à ce que l'appareil soit hors pression avant de procéder au remplacement de la buse.

Modes de fonctionnement



0/OFF = Arrêt

- 1 Utilisation avec de l'eau froide
- 2 Utilisation avec de l'eau chaude
- 3 Niveau Eco (eau chaude maxi 60 °C)
- 4 Utilisation avec de la vapeur

Mettre l'appareil en marche

- Mettre l'interrupteur principal sur le mode de fonctionnement souhaité. Le témoin de contrôle d'état de service s'allume.

L'appareil se met en marche pendant une courte durée puis s'arrête dès que la pression de service est atteinte.

Remarque : Si durant le service le témoin de contrôle du sens de rotation s'allume, mettre immédiatement l'appareil hors tension et remédier au défaut, voir « Aide en cas de dérangement ».

→ Armer la poignée-pistolet.

Dès que la poignée-pistolet est actionnée, l'appareil se remet en marche.

Remarque : S'il ne sort pas d'eau de la buse haute pression, purger l'air de la pompe. Se reporter à la section "Aide en cas de pannes - L'appareil n'établit aucune pression".

Régler la température de nettoyage

- Régler l'interrupteur principal sur la température souhaitée.

30 °C à 98 °C :

- Nettoyer à l'eau chaude.

100 °C à 150 °C :

- Nettoyer à la vapeur.



- Remplacer la buse haute pression (acier inoxydable) par la buse vapeur (laiton) (voir "Utilisation avec de la vapeur").

Régler la pression de service et le débit

Réglage de la pression/ du débit de l'unité de pompe

- Tourner la tige de réglage dans le sens des aiguilles d'une montre : augmentation de la pression de service (MAX).
- Tourner la tige de réglage dans le sens inverse des aiguilles d'une montre : réduction de la pression de service (MIN).

Fonctionnement avec détergent

- Respecter l'environnement en utilisant le détergent avec parcimonie.
- Le détergent doit être adapté à la surface à nettoyer.
- A l'aide de la vanne de dosage du détergent, régler la concentration du détergent conformément aux prescriptions du fabricant.

Remarque : Valeurs indicatives sur le pupitre de commande pour la pression de service maximale.

Remarque : Au cas où du détergent serait aspiré à partir d'un réservoir externe, guider le flexible d'aspiration du détergent vers l'extérieur, par l'évidement.

Nettoyage

- Adapter la pression/la température et la concentration de détergent en fonction de la surface à nettoyer.

Remarque : Toujours diriger le jet haute pression sur l'objet tout d'abord à bonne distance afin d'éviter tout dommage provoqué par une pression trop élevée.

Méthode de nettoyage conseillée

- Dissoudre la saleté :
- Pulvériser le détergent avec parcimonie puis le laisser agir entre 1 et 5 minutes sans toutefois le laisser sécher.

- Eliminer la saleté :
- Retirer les saletés dissoutes au moyen du jet haute pression.

Utilisation avec de l'eau froide

Elimination de salissures légères et rinçage à l'eau claire, ex. : appareils de jardinage, terrasse, outils, etc.

- Régler la pression de service en fonction des besoins.

Niveau Eco

L'appareil fonctionne dans la plage de température la plus économique (60 °C maxi).

Utilisation avec de l'eau chaude/de la vapeur

Nous recommandons les températures de nettoyage suivantes :

- Salissures légères
30-50 °C
- Salissures albuminées, par ex. dans l'industrie alimentaire
max. 60 °C
- Nettoyage de véhicules, de machines
60-90 °C
- Décirage, salissures à forte teneur en graisse
100-110 °C
- Fonte d'adjuvants, nettoyage partiel de façade
jusqu'à 140 °C

Utilisation avec de l'eau chaude

△ DANGER

Risque de brûlure !

- Régler l'interrupteur principal sur la température souhaitée.

Utilisation avec de la vapeur

△ DANGER

Risque de brûlure ! Lorsque les températures de service sont supérieures à 98 °C, la pression de service ne doit en aucun cas dépasser 3,2 MPa (32 bars).

C'est pourquoi il convient d'entreprendre impérativement les mesures suivantes :



→ **Remplacer la buse haute pression (acier inoxydable) par la buse de vapeur (étain, No. pièce cf. les caractéristiques techniques).**

→ Régler la pression de travail sur l'unité de pompe à la valeur minimale.

→ Régler l'interrupteur de l'appareil sur 100 °C min.

Après utilisation avec un détergent

→ Positionner la vanne de dosage du détergent sur "0".

→ Mettre l'interrupteur principal sur le niveau (fonctionnement avec de l'eau froide).

→ Rincer l'appareil à l'eau claire pendant 1 minute au minimum en gardant la poignée-pistolet ouverte.

Mise hors service de l'appareil

⚠ **DANGER**

Risque de brûlure provoquée par l'eau chaude ! Après l'utilisation de l'appareil avec de l'eau chaude ou de la vapeur, ce dernier doit être actionné, pistolet ouvert, au minimum deux minutes avec de l'eau froide afin de le faire refroidir.

→ Positionner l'interrupteur sur '0/OFF'.

→ Couper l'alimentation en eau.

→ Ouvrir le pistolet manuel.

→ Actionner la pompe un court moment (environ 5 secondes) au moyen de l'interrupteur principal.

→ En veillant à avoir les mains bien sèches, débrancher la fiche secteur.

→ Déconnecter l'arrivée d'eau.

→ Actionner la poignée-pistolet jusqu'à ce que l'appareil soit hors pression.

→ Sécuriser la poignée-pistolet.

Ranger l'appareil

→ Enclencher la lance dans le dispositif de fixation situé sur le capot de l'appareil.

→ Enrouler le flexible haute pression et le câble électrique et les placer dans les dispositifs de fixation prévus à cet effet.

Appareil doté d'un dévidoir :

→ Avant d'enrouler le flexible haute pression, veiller à le placer de manière tendue.

→ Tourner la manivelle dans le sens des aiguilles d'une montre (sens de la flèche).

Remarque : Ne pas plier le flexible haute pression ni le câble électrique.

Protection antigel

ATTENTION

Le gel peut endommager l'appareil si l'eau n'a pas été intégralement vidée.

→ Stocker l'appareil dans un lieu à l'abri du gel.

Si l'appareil est relié à une cheminée, respecter les instructions suivantes :

ATTENTION

Risque d'endommagement provoqué par une infiltration d'air froid via la cheminée.

→ Si la température extérieure descend en dessous de 0 °C, débrancher l'appareil de la cheminée.

S'il n'est pas possible de le conserver dans un endroit protégé du gel, remiser l'appareil.

Remisage

En cas d'interruption de longue durée ou s'il n'est pas possible de conserver l'appareil dans un lieu protégé du gel :

→ Purger l'eau.

→ Rincer l'appareil au moyen de produit antigel.

→ Vider le réservoir de détergent.

Purger l'eau

→ Dévisser le tuyau d'alimentation en eau et le flexible haute pression.

→ Dévisser la conduite d'alimentation située au fond de la chaudière et faire fonctionner le serpentín chauffant à vide.

→ Faire tourner l'appareil au max. 1 minute jusqu'à ce que la pompe et les conduites soient entièrement vides.

Rincer l'appareil au moyen de produit antigel

Remarque : Respecter les consignes d'utilisation du fabricant du produit antigel.

- Introduire un produit antigel disponible dans le commerce dans le réservoir à flotteur.
- Mettre l'appareil sous tension (sans brûleur) jusqu'à ce que celui-ci soit intégralement rincé.

Cette opération permet en outre de bénéficier d'une certaine protection anticorrosion.

Entreposage

△ **PRÉCAUTION**

Risque de blessure et d'endommagement ! Prendre en compte le poids de l'appareil à l'entreposage.

Transport

Figure 13

ATTENTION

Risque d'endommagement ! Lors du chargement de l'appareil avec un chariot élévateur, respecter l'illustration.

△ **PRÉCAUTION**

Risque de blessure et d'endommagement ! Respecter le poids de l'appareil lors du transport.

- Sécuriser l'appareil contre les glissements ou les basculements selon les directives en vigueur lors du transport dans des véhicules.

Entretien et maintenance

△ **DANGER**

Risque de blessure et de choc électrique par un démarrage inopiné de l'appareil. Avant d'effectuer tout type de travaux sur l'appareil, le mettre hors service et débrancher la fiche électrique.

- Positionner l'interrupteur sur '0/OFF'.
- Couper l'alimentation en eau.
- Ouvrir le pistolet manuel.
- Actionner la pompe un court moment (environ 5 secondes) au moyen de l'interrupteur principal.

- En veillant à avoir les mains bien sèches, débrancher la fiche secteur.
- Déconnecter l'arrivée d'eau.
- Actionner la poignée-pistolet jusqu'à ce que l'appareil soit hors pression.
- Sécuriser la poignée-pistolet.
- Laisser refroidir l'appareil.

Vous commerçant spécialisé Kärcher vous informez de l'exécution d'une inspection de sécurité régulière ou de la conclusion d'un contrat de maintenance.

Fréquence de maintenance

Hebdomadairement

- Nettoyer le tamis de l'arrivée d'eau.
- Nettoyer le filtre fin.
- Nettoyer le tamis de combustible.
- Vérifier le niveau d'huile.

ATTENTION

Si l'huile prend une apparence laiteuse, contacter immédiatement le service après-vente Kärcher.

Mensuellement

- Nettoyer le tamis du dispositif de sécurité en cas de manque d'eau.
- Nettoyer le filtre situé sur le tuyau d'aspiration de détergent.

Toutes les 500 heures de service, au moins une fois par an.

- Remplacer l'huile.
- Faire effectuer la maintenance de l'appareil par le service après-vente.

Au plus tard tous les 5 ans

- Procéder à un contrôle de la pression selon les prescriptions du constructeur.

Travaux de maintenance

Nettoyer le tamis de l'arrivée d'eau

- Déposer le tamis.
- Nettoyer le tamis dans l'eau puis le remettre en place.

Nettoyage du filtre fin

- Mettre l'appareil hors pression.
- Dévisser le filtre de précision sur la tête de la pompe.
- Démonter le filtre de précision et retirer la cartouche filtrante.
- Nettoyer la cartouche filtrante à l'eau propre ou à l'air comprimé.
- Remonter en suivant les étapes dans l'ordre inverse.

Nettoyage du le tamis de combustible.

- Tapoter le tamis de combustible. Veiller à ce que le combustible ne s'infilte pas dans l'environnement.

Nettoyer le tamis du dispositif de sécurité en cas de manque d'eau

- Détacher l'agrafe de fixation et retirer le flexible (système d'amortissage souple) de la sécurité contre le manque d'eau
- Extraire le tamis.

Remarque : Le cas échéant, tourner la vis M8 d'environ 5 mm vers l'intérieur de manière à pouvoir retirer le tamis.

- Nettoyer le tamis dans l'eau.
- Replacer le tamis.
- Enfoncer complètement le nippé de flexible dans le système de sécurité contre le manque d'eau et le fixer avec une agrafe.

Nettoyer le filtre situé sur le tuyau d'aspiration de détergent

- Retirer les tubulures d'aspiration de détergent.
- Nettoyer le filtre dans l'eau puis le remettre en place.

Remplacer l'huile

- Préparer un récipient de récupération pouvant contenir environ 1 litre d'huile.
- Desserrer la visse de vidange.

Éliminer l'huile usagée en respectant l'environnement ou l'apporter à un centre de collecte.

- Revisser la vis de vidange.
- Remplir doucement le réservoir d'huile jusqu'au repère MAX.

Remarque : Les bulles d'air doivent pouvoir s'échapper.

Pour les types d'huile et les quantités de remplissage, se reporter à la section Caractéristiques techniques.

Assistance en cas de panne

⚠ DANGER

Risque de blessure et de choc électrique par un démarrage inopiné de l'appareil. Avant d'effectuer tout type de travaux sur l'appareil, le mettre hors service et débrancher la fiche électrique.

Le témoin de contrôle du sens de rotation clignote (seulement appareils triphasés)

Figure 14

- Le cas échéant inverser la fiche de l'appareil.

Le témoin de contrôle d'état de service s'éteint

- Absence de tension secteur, voir "L'appareil ne fonctionne pas".

Lampe témoin service

Le témoin de contrôle service est allumé

- Manque d'huile
- Verser l'huile.

1x clignotement

- Manque d'eau
- Contrôler le raccord d'eau, contrôler les conduites d'alimentation
- Présence d'une fuite dans le système haute pression
- Vérifier l'absence de fuite au niveau du système haute pression et des raccords.

2x clignotement

- Erreur dans l'alimentation en tension ou consommation de courant trop importante du moteur.
- Vérifier l'alimentation électrique et les fusibles.
- Informer le service après-vente.

3x clignotement

- Le moteur est excessivement sollicité/ en surchauffe
- Positionner l'interrupteur sur '0/OFF'.
- Laisser refroidir l'appareil.
- Allumer l'appareil.
- Le défaut se reproduit.
- Informer le service après-vente.

4x clignotement

- Le limiteur de gaz résiduaire a été déclenché.
- Positionner l'interrupteur sur '0/OFF'.
- Laisser refroidir l'appareil.
- Allumer l'appareil.
- Le défaut se reproduit.
- Informer le service après-vente.

5x clignotement

- Commutateur Reed collé dans la protection contre le manque d'eau ou piston magnétique coincé.
- Informer le service après-vente.

6x clignotement

- Le capteur de flamme a mis le brûleur hors service.
- Informer le service après-vente.

Le témoin de contrôle Combustible s'allume

- Le réservoir de combustible est vide.
- Remplissage du combustible.

La lampe témoin soin système est allumée

- Le réservoir d'entretien système est vide.
- Remplir l'entretien système.

Témoin de contrôle du détergent s'allume

- Le réservoir de détergent est vide.
- Faire le plein de détergent.

L'appareil ne fonctionne pas

- Pas de tension secteur
- Contrôler le raccordement au réseau/le câble électrique.

L'appareil n'établit aucune pression

- Présence d'air dans le système
- Purger la pompe :
 - Positionner la vanne de dosage du détergent sur "0".
 - En gardant la poignée-pistolet ouverte, mettre plusieurs fois l'appareil hors et sous tension.
 - Ouvrir et fermer la régulation de quantité / de pression de l'unité de pompe avec une poignée-pistolet ouverte.
- Remarque** : En démontant le flexible haute pression du raccord haute pression, le processus de purge est accéléré.
 - Si le réservoir de détergent est vide, le remplir.
 - Contrôler les raccords et les conduites.
 - La pression est réglée sur MIN
 - Régler la pression sur MAX.
 - Le tamis de l'arrivée d'eau est encrassé
 - Nettoyer le tamis.
 - Nettoyer le filtre fin, le remplacer si nécessaire.
 - Le débit de l'alimentation en eau est trop faible
 - Contrôler le débit de l'alimentation en eau (voir la section Caractéristiques techniques).

L'appareil présente un fuit, de l'eau s'écoule de l'appareil par le bas

- La pompe fuit.
- Remarque** : Une fuite de 3 gouttes/minute est autorisée.
 - En cas de fuite plus importante, faire vérifier l'appareil par le service après-vente.

Lorsque la poignée-pistolet est fermée, l'appareil ne cesse de se mettre sous et hors tension

- Présence d'une fuite dans le système haute pression
- Vérifier l'absence de fuite au niveau du système haute pression et des raccords.

L'appareil n'aspire pas de détergent

→ Laisser fonctionner l'appareil avec la vanne de dosage de détergent ouverte et l'alimentation en eau coupée jusqu'à ce que le réservoir à flotteur soit vide et que la pression retombe à "0".

→ Ouvrir de nouveau l'arrivée d'eau.

Si la pompe n'aspire toujours pas de détergent, les causes peuvent en être les suivantes :

- Le filtre du tuyau d'aspiration du détergent est encrassé
- Nettoyer le filtre.
- Le clapet anti-retour est collé
- Démontez le tuyau de détergent et dévissez le clapet anti-retour à l'aide d'un objet non contondant.

Le brûleur ne s'allume pas

- Le réservoir de combustible est vide.
- Remplissage du combustible.
- Manque d'eau
- Contrôler le raccord d'eau, contrôler les conduites d'alimentation
- Nettoyer le tamis du dispositif de sécurité en cas de manque d'eau.
- Le filtre à combustible est encrassé
- Remplacer le filtre à combustible.
- Absence d'étincelle d'allumage
- Si aucune étincelle d'allumage n'est visible à travers la vitre transparente lorsque l'appareil fonctionne, le faire contrôler par le service après-vente.

Lorsque l'appareil est utilisé avec de l'eau chaude, il n'atteint pas la température réglée

- La pression de service/le débit est trop élevé(e)
- Réduire la pression de travail/le débit à la régulation de la pression / de la quantité de l'unité de pompe.
- Le serpentin de chauffage est encrassé
- Faire nettoyer l'appareil par le service après-vente.

Service après-vente

Si la panne ne peut être réparée, l'appareil doit être contrôlé par le service après-vente.

Garantie

Dans chaque pays, les conditions de garantie en vigueur sont celles publiées par notre société de distribution responsable. Nous éliminons gratuitement d'éventuelles pannes sur l'appareil au cours de la durée de la garantie, dans la mesure où une erreur de matériau ou de fabrication en sont la cause.

Accessoires et pièces de rechange

Remarque : Lors du raccordement de l'appareil à une cheminée ou quand l'appareil n'est pas visible, nous recommandons le montage d'une surveillance de flamme (option).

- Utiliser uniquement des accessoires et des pièces de rechange autorisés par le fabricant. Des accessoires et des pièces de rechange d'origine garantissent un fonctionnement sûr et parfait de l'appareil.
- Une sélection des pièces de rechange utilisées le plus se trouve à la fin du mode d'emploi.
- Vous trouverez plus d'informations sur les pièces de rechange dans le menu Service du site www.kaercher.com.

Déclaration de conformité CE

Nous certifions par la présente que la machine spécifiée ci-après répond, de par sa conception et son type de construction ainsi que de par la version que nous avons mise sur le marché, aux prescriptions fondamentales stipulées en matière de sécurité et d'hygiène par les directives européennes en vigueur. Toute modification apportée à la machine sans notre accord rend cette déclaration invalide.

Produit: Nettoyeur haute pression

Type: 1.169-xxx

Type: 1.170-xxx

Type: 1.173-xxx

Type: 1.174-xxx

Directives européennes en vigueur :

97/23/CE

2006/42/CE (+2009/127/CE)

2004/108/CE

2000/14/CE

Catégorie du groupement

II

Procédé de conformité

Module H

Serpentin de réchauffage

Teste de conformité Module H

Soupape de sûreté

Teste de conformité Art. 3 al. 3

bloc de commande

Teste de conformité Module H

des conduits divers

Teste de conformité Art. 3 al. 3

Normes harmonisées appliquées :

EN 60335-1

EN 60335-2-79

EN 55014-1: 2006+A1: 2009+A2: 2011

EN 55014-2: 1997+A1: 2001+A2: 2008

EN 61000-3-2: 2006+A1: 2009+A2: 2009

EN 62233: 2008

HDS 7/16, HDS 8/18-4:

EN 61000-3-3: 2013

HDS 6/14, HDS 6/14-4, HDS 8/17:

EN 61000-3-11: 2000

Nom du service désigné:

pour 97/23/EG

TÜV Rheinland Industrie Service GmbH

Am Grauen Stein

51105 Köln

N° d'identification 0035

Procédures d'évaluation de la conformité

2000/14/CE: Annexe V

Niveau de puissance acoustique dB(A)

HDS 6/14

Mesuré: 91

Garanti: 94

HDS 6/14-4

Mesuré: 88

Garanti: 91

HDS 7/16

Mesuré: 92

Garanti: 95

HDS 8/17

Mesuré: 93

Garanti: 96

HDS 8/18-4


Mesuré: 87

Garanti: 90

5.957-989

Les soussignés agissent sur ordre et sur procuration de la Direction commerciale.


H. Jenner
CEO


S. Reiser
Head of Approval

Responsable de la documentation:

S. Reiser

Alfred Kärcher GmbH Co. KG

Alfred-Kärcher-Str. 28 - 40

71364 Winnenden (Germany)

Téléphone : +49 7195 14-0

Télécopieur : +49 7195 14-2212

Winnenden, 2015/03/01

Caractéristiques techniques

	HDS 6/14			HDS 6/14-4		
Raccordement au secteur						
Tension	V	230	240	220	230	220
Type de courant	Hz	1~ 50	1~ 50	1~ 60	1~ 50	1~ 60
Puissance de raccordement	kW	3,6	3,6	3,6	3,6	3,6
Protection (à action retardée)	A	16	16	16	16	16
Type de protection	--	IPX5	IPX5	IPX5	IPX5	IPX5
Classe de protection	--	I	I	I	I	I
Impédance du circuit maximale admissible	Ohms	0.3710	0.3710	0.3710	0.3617	0.3617
Arrivée d'eau						
Température d'alimentation (max.)	°C	30			30	
Débit d'alimentation (min.)	l/h (l/min)	800 (13,3)			800 (13,3)	
Hauteur d'aspiration à partir du réservoir ouvert (20 °C)	m	0,5			0,5	
Pression d'alimentation (max.)	MPa (bars)	1 (10)			1 (10)	
Performances						
Débit d'eau	l/h (l/min)	240-560 (4-9,3)			240-560 (4-9,3)	
Pression de service de l'eau (avec buse standard)	MPa (bars)	3-14 (30-140)			3-14 (30-140)	
Pression maximale de marche (clapet de sécurité)	MPa (bars)	17 (170)			17 (170)	
Débit du fonctionnement à vapeur	l/h (l/min)	240-290 (4-4,8)	240-290 (4-4,8)	240-265 (4-4,4)	240-290 (4-4,8)	240-265 (4-4,4)
Pression de service max. du fonctionnement à vapeur (avec buse vapeur)	MPa (bars)	3,2 (32)			3,2 (32)	
N° de pièce de la buse vapeur	--	5.130-453.0			5.130-453.0	
Température de service max de l'eau chaude	°C	98			98	
Température de service du fonctionnement à vapeur	°C	155			155	
Aspiration de détergent	l/h (l/min)	0-33,6 (0-0,56)			0-33,6 (0-0,56)	
Puissance du brûleur	kW	43			43	
Consommation maximale de fuel:	kg/h	3,5			3,5	
Force de réaction max. de la poignée-pistolet	N	25,6			25,6	
Taille d'injecteur	--	036	036	035	035	035
Valeurs déterminées selon EN 60355-2-79						
Émission sonore						
Niveau de pression acoustique L _{pA}	dB(A)	76			73	
Incertitude K _{pA}	dB(A)	3			3	
Niveau de pression acoustique L _{WA} + incertitude K _{WA}	dB(A)	94			91	
Valeur de vibrations bras-main						
Poignée-pistolet	m/s ²	2,7			7,4	
Lance	m/s ²	5,4			5,3	
Incertitude K	m/s ²	0,3			0,3	
Carburants						
Combustible	--	Fuel EL ou diesel			Fuel EL ou diesel	
Quantité d'huile	l	0,3			0,7	
Types d'huile	--	0W40			0W40	
Dimensions et poids						
Longueur x largeur x hauteur	mm	1060 x 650 x 920			1060 x 650 x 920	
Poids de fonctionnement typique, C	kg	108,1			118,6	
Poids de fonctionnement typique, CX	kg	111			121,5	
Réservoir à combustible	l	15,5			15,5	
Réservoir de détergent	l	15,5			15,5	

		HDS 7/16		HDS 8/17		HDS 8/18-4	
Raccordement au secteur							
Tension	V	400	220	400	220	400	220
Type de courant	Hz	3~ 50	3~ 60	3~ 50	3~ 60	3~ 50	3~ 60
Puissance de raccordement	kW	4,7	4,7	5,7	5,7	6,0	6,0
Protection (à action retardée)	A	16	16	16	16	16	16
Type de protection	--	IPX5	IPX5	IPX5	IPX5	IPX5	IPX5
Classe de protection	--	I	I	I	I	I	I
Impédance du circuit maximale admissible	Ohms	--	--	0.2638	0.2638	--	--
Arrivée d'eau							
Température d'alimentation (max.)	°C	30		30		30	
Débit d'alimentation (min.)	l/h (l/min)	900 (15)		1000 (16,7)		1000 (16,7)	
Hauteur d'aspiration à partir du réservoir ouvert (20 °C)	m	0,5		0,5		0,5	
Pression d'alimentation (max.)	MPa (bars)	1 (10)		1 (10)		1 (10)	
Performances							
Débit d'eau	l/h (l/min)	270-660 (4,5-11)		290-760 (4,8-12,7)		300-800 (5-13,3)	
Pression de service de l'eau (avec buse standard)	MPa (bars)	3-16 (30-160)		3-17 (30-170)		3-18 (30-180)	
Pression maximale de marche (clapet de sécurité)	MPa (bars)	19,5 (195)		20,5 (205)		21,5 (215)	
Débit du fonctionnement à vapeur	l/h (l/min)	270-320 (4,5-5,3)	270-305 (4,5-5,1)	290-340 (4,8-5,7)	290-320 (4,8-5,3)	300-350 (5-5,8)	300-325 (5-5,4)
Pression de service max. du fonctionnement à vapeur (avec buse vapeur)	MPa (bars)	3,2 (32)		3,2 (32)		3,2 (32)	
N° de pièce de la buse vapeur	--	5.130-454.0		5.130-449.0		5.130-449.0	
Température de service max de l'eau chaude	°C	98		98		98	
Température de service du fonctionnement à vapeur	°C	155		155		155	
Aspiration de détergent	l/h (l/min)	0-39,6 (0-0,66)		0-45,6 (0-0,76)		0-48 (0-0,8)	
Puissance du brûleur	kW	51		58		61	
Consommation maximale de fuel:	kg/h	4,1		4,7		5,0	
Force de réaction max. de la poignée-pistolet	N	32,4		39,8		41,4	
Taille d'injecteur	--	040	040	045	043	043	043
Valeurs déterminées selon EN 60355-2-79							
Émission sonore							
Niveau de pression acoustique L _{pA}	dB(A)	77		79		73	
Incertitude K _{pA}	dB(A)	3		3		3	
Niveau de pression acoustique L _{WA} + incertitude K _{WA}	dB(A)	95		96		90	
Valeur de vibrations bras-main							
Poignée-pistolet	m/s ²	2,6		2,0		3,4	
Lance	m/s ²	4,2		2,7		3,4	
Incertitude K	m/s ²	0,3		0,3		0,3	
Carburants							
Combustible	--	Fuel EL ou diesel		Fuel EL ou diesel		Fuel EL ou diesel	
Quantité d'huile	l	0,3		0,3		0,7	
Types d'huile	--	SAE 90		SAE 90		SAE 90	
Dimensions et poids							
Longueur x largeur x hauteur	mm	1060 x 650 x 920		1060 x 650 x 920		1060 x 650 x 920	
Poids de fonctionnement typique, C	kg	118,1		121,1		126,1	
Poids de fonctionnement typique, CX	kg	121		124		129	
Réservoir à combustible	l	15,5		15,5		15,5	
Réservoir de détergent	l	15,5		15,5		15,5	

Essais périodiques

Indication: Les recommandations d'intervalles de contrôle des exigences nationales respectives du pays d'exploitation doivent être respectées.

Contrôle effectué par :	Contrôle extérieure	Contrôle intérieure	contrôle de la stabilité
Nom	Signature du spécialiste/Date	Signature du spécialiste/Date	Signature du spécialiste/Date
Nom	Signature du spécialiste/Date	Signature du spécialiste/Date	Signature du spécialiste/Date
Nom	Signature du spécialiste/Date	Signature du spécialiste/Date	Signature du spécialiste/Date
Nom	Signature du spécialiste/Date	Signature du spécialiste/Date	Signature du spécialiste/Date
Nom	Signature du spécialiste/Date	Signature du spécialiste/Date	Signature du spécialiste/Date
Nom	Signature du spécialiste/Date	Signature du spécialiste/Date	Signature du spécialiste/Date



Prima di utilizzare l'apparecchio per la prima volta, leggere le presenti istruzioni originali, seguirle e conservarle per un uso futuro o in caso di rivendita dell'apparecchio.

- Prima di procedere alla prima messa in funzione leggere tassativamente le norme di sicurezza n. 5.951-949.0!
- Eventuali danni da trasporto vanno comunicati immediatamente al proprio rivenditore.
- Al momento del disimballaggio, controllare il contenuto della confezione. Per il volume di fornitura vedi Figura 1.

Indice

Protezione dell'ambiente	IT	1
Livelli di pericolo	IT	1
Descrizione generale	IT	2
Simboli riportati sull'apparecchio	IT	3
Uso conforme a destinazione .	IT	3
Norme di sicurezza	IT	3
Dispositivi di sicurezza	IT	4
Messa in funzione	IT	4
Uso	IT	7
Supporto	IT	10
Trasporto	IT	10
Cura e manutenzione	IT	10
Guida alla risoluzione dei guasti	IT	11
Garanzia	IT	13
Accessori e ricambi	IT	13
Dichiarazione di conformità CE	IT	14
Dati tecnici	IT	15
Controlli ricorrenti	IT	17

Protezione dell'ambiente



Tutti gli imballaggi sono riciclabili. Gli imballaggi non vanno gettati nei rifiuti domestici, ma consegnati ai relativi centri di raccolta.



Gli apparecchi dismessi contengono materiali riciclabili preziosi e vanno consegnati ai relativi centri di raccolta. Batterie, olio e sostanze simili non devono essere dispersi nell'ambiente. Si prega quindi di smaltire gli apparecchi dismessi mediante i sistemi di raccolta differenziata.

Sostanze quali olio per motori, gasolio, benzina o carburante diesel non devono essere dispersi nell'ambiente. Si prega pertanto di proteggere il suolo e di smaltire l'olio usato conformemente alle norme ambientali.

Avvertenze sui contenuti (REACH)

Informazioni aggiornate sui contenuti sono disponibili all'indirizzo:

www.kaercher.com/REACH

Livelli di pericolo

⚠ PERICOLO

Per un rischio imminente che determina lesioni gravi o la morte.

⚠ AVVERTIMENTO

Per una situazione di rischio possibile che potrebbe determinare lesioni gravi o la morte.

⚠ PRUDENZA

Indica una probabile situazione pericolosa che potrebbe causare lesioni leggere.

ATTENZIONE

Indica una probabile situazione pericolosa che potrebbe determinare danni alle cose.

Descrizione generale

Parti dell'apparecchio

Fig. 1

- 1 Supporto per lancia
- 2 Manometro
- 3 Cavità per tubo flessibile di aspirazione del detergente
- 4 Portamaniglia (su entrambi i lati)
- 5 Ruota
- 6 Collegamento dell'acqua con filtro
- 7 Set di raccordi per l'acqua
- 8 Set di guarnizioni circolari (come ricambio)
- 9 Attacco alta pressione
- 10 Tubo flessibile alta pressione
- 11 Lancia
- 12 Ugello ad alta pressione (acciaio inox)
- 13 Ugello vapore (ottone)
- 14 Foro di rabbocco per detergente
- 15 Ruota pivotante con freno di stazionamento
- 16 Filtro carburante
- 17 Dispositivo di arresto di sicurezza della pistola a spruzzo
- 18 Pistola a spruzzo
- 19 Alimentazione elettrica
- 20 Borsa portautensili (solo HDS C)
- 21 Foro di rabbocco per combustibile
- 22 Valvola di dosaggio detergente
- 23 Quadro di controllo
- 24 Alloggio per pistola a spruzzo
- 25 Tubo flessibile di collegamento dell'avvolgitubo (nur HDS CX)
- 26 Incavo
- 27 Avvolgitubo (solo HDS CX)
- 28 Manovella per avvolgitubo (solo HDS CX)
- 29 Staffa di supporto
- 30 Targhetta
- 31 Chiusura cofano
- 32 Vano accessori
- 33 Bruciatore
- 34 Alloggio per lancia
- 35 Cofano
- 36 Apertura di riempimento per la cura del sistema RM 110

- 37 Regolazione pressione/portata dell'unità pompa
- 38 Contenitore dell'olio
- 39 Tappo di scarico dell'olio
- 40 Valvola di non ritorno del dispositivo di aspirazione del detergente
- 41 Tubo flessibile di aspirazione detergente con filtro
- 42 Filtro combustibile
- 43 Morsetto di fissaggio
- 44 Tubo flessibile (Sistema di attenuazione soft) della protezione mancanza acqua
- 45 Protezione mancanza acqua
- 46 Filtro nella protezione mancanza acqua
- 47 Filtro fine (acqua)
- 48 Contenitore con galleggiante

Quadro di controllo

Fig. 2

- A Interruttore dell'apparecchio
- 1 Spia di controllo senso di rotazione (solo apparecchi a 3 fasi)
 - 2 Spia luminosa "stato di pronto"
 - 3 Spia luminosa "Carburante"
 - 4 Spia di controllo Assistenza
 - 5 Spia luminosa "detergente"
 - 6 Spia di controllo Cura del sistema

Contrassegno colore

- Gli elementi di comando per il processo di pulizia sono gialli.
- Gli elementi di comando per la manutenzione ed il service sono grigio chiaro.

Simboli riportati sull'apparecchio



Getti ad alta pressione possono risultare pericolosi se usati in modo improprio. Il getto non va mai puntato su persone, animali, equipaggiamenti elettrici attivi o sull'apparecchio stesso.



Pericolo di tensioni elettriche!
Eventuali interventi riguardanti le componenti dell'impianto vanno effettuati esclusivamente da elettricisti specializzati o da personale autorizzato e qualificato.



Pericolo di scottature causate da superfici calde!



Pericolo di avvelenamento! Non inalare i gas di scarico.

Uso conforme a destinazione

Pulizia di: macchine, veicoli, edifici, attrezzi, facciate, terrazzi, attrezzi da giardinaggio ecc.

⚠ PERICOLO

Pericolo di lesioni! Per apparecchi impiegati presso stazioni di servizio o in altre zone di pericolo, osservare le disposizioni di sicurezza vigenti.

L'acqua di scarico contenente oli minerali non deve essere dispersa nel terreno, nelle acque o nelle canalizzazioni. La pulizia di motori e di sottoscocche va effettuata esclusivamente in luoghi provvisti di separatori d'olio.

Requisiti per la qualità dell'acqua:

ATTENZIONE

Utilizzare solo acqua pulita come mezzo ad alta pressione. Eventuali impurità causano un'usura precoce o incrostazioni nell'apparecchio.

I valori limite seguenti non devono essere superati se si utilizza acqua riciclata.

Valore pH	6,5...9,5
Conducibilità elettrica *	Conducibilità elettrica acqua pulita +1200 µS/cm
Sostanze sedimentabili **	< 0,5 mg/l
Sostanze filtrabili **	< 50 mg/l
Idrocarburi	< 20 mg/l
Cloruro	< 300 mg/l
Solfato	< 240 mg/l
Calcio	< 200 mg/l
Durezza complessiva	< 28 °dH < 50 °TH < 500 ppm (mg CaCO ₃ /l)
Ferro	< 0,5 mg/l
Manganese	< 0,05 mg/l
Rame	< 2 mg/l
Cloro attivo	< 0,3 mg/l
privo di odori fastidiosi	
* Massimo totale 2000 µS/cm	
** Volumi di campionamento 1 litro, tempo di sedimentazione 30 minuti	
*** Nessuna sostanza abrasiva	

Norme di sicurezza

- Rispettare le norme nazionali vigenti per pompe a getto liquido.
- Rispettare le norme nazionali vigenti per l'antifortunistica. Le pompe a getto liquido devono essere controllate ad intervalli regolari ed il risultato del controllo deve essere registrato per iscritto.
- Il dispositivo di riscaldamento dell'apparecchio è un impianto di combustione. Gli impianti di combustione devono essere controllati ad intervalli regolari secondo le disposizioni nazionali vigenti in materia.

- Secondo le disposizioni nazionali in vigore è necessario che questa idropulitrice venga messa in funzione per la prima volta da una persona autorizzata. KÄRCHER ha già eseguito per Lei questa prima messa in funzione documentandola. La relativa documentazione è disponibile a richiesta presso il Vostro partner KÄRCHER. In caso di richiesta della documentazione si prega di tenere a portata di mano il codice pezzi ed il numero di fabbrica.
- Desideriamo ricordare che l'apparecchio deve essere sottoposto ad un controllo periodico da una persona autorizzata secondo quanto previsto dalle disposizioni nazionali. Si prega di rivolgersi al proprio partner KÄRCHER.

Dispositivi di sicurezza

I dispositivi di sicurezza servono alla protezione dell'utente e non devono essere disattivati o impiegati per scopi diversi da quelli indicati.

Valvola di troppopieno con due pressostati

- Riducendo la quantità d'acqua alla testata della pompa o agendo sulla regolazione Servopress la valvola di troppopieno si apre. Si verifica così un reflusso di una certa quantità d'acqua verso il lato aspirazione della pompa.
- Chiudendo la pistola a spruzzo per il totale reflusso dell'acqua verso il lato aspirazione della pompa, il pressostato della valvola troppopieno spegne la pompa.
- Riaprendo la pistola a spruzzo, il pressostato della testata attiva nuovamente la pompa.

La valvola di troppopieno è impostata in fabbrica e sigillata. Interventi di regolazione sono da effettuarsi esclusivamente dal servizio assistenza clienti

Valvola di sicurezza

- La valvola di sicurezza si apre quando la valvola di troppopieno o il pressostato presentano guasti.

La valvola di sicurezza è impostata in fabbrica e sigillata. Interventi di regolazione sono da effettuarsi esclusivamente dal servizio assistenza clienti

Protezione mancanza acqua

- La protezione mancanza acqua impedisce l'attivazione del bruciatore in mancanza d'acqua.
- Un filtro impedisce allo sporco di depositarsi sulla protezione. Il filtro deve essere pulito regolarmente.

Limitatore termico gas di scarico

- Il limitatore termico gas di scarico spegne l'apparecchio al raggiungimento di una temperatura eccessiva del gas di scarico.

Messa in funzione

⚠ AVVERTIMENTO

Rischio di lesioni! L' apparecchio, le alimentazioni, il tubo flessibile alta pressione ed i collegamenti devono essere in perfetto stato. In caso contrario è vietato usare l'apparecchio.

- ➔ Bloccare il freno di stazionamento.

Montare la staffa di supporto

Fig. 3

Coppia di serraggio delle viti: 6,5-7,0 Nm

Montaggio borsa portautensili (solo HDS C)

Fig. 4

- ➔ Agganciare la borsa portautensili ai nasi d'arresto superiori dell'apparecchio.
- ➔ Abbassare e agganciare la borsa portautensili.
- ➔ Fissare la borsa portautensili con 2 viti (coppia di serraggio: 6,5-7,0 Nm).

Avviso: 2 viti rimangono.

Montaggio dell'avvolgitubo (solo HDS CX)

Fig. 5

- Agganciare l'avvolgitubo ai nasi d'arresto inferiori dell'apparecchio.
- Alzare e agganciare l'avvolgitubo.
- Fissare l'avvolgitubo con 4 viti (coppia di serraggio: 6,5-7,0 Nm).
- Montare il tubo flessibile di collegamento dell'avvolgitubo all'attacco alta pressione dell'apparecchio.

Montare la pistola a spruzzo manuale, la lancia, l'ugello ed il tubo flessibile di alta pressione

Fig. 6

- Collegare la lancia alla pistola a spruzzo.
- Stringere a mano l'avvitamento della lancia.
- Inserire l'ugello alta pressione nel dado di serraggio.
- Montare e stringere a fondo il dado di serraggio.
- Apparecchio senza avvolgitubo: Collegare il tubo flessibile alta pressione all'attacco alta pressione dell'apparecchio.
- Apparecchio con avvolgitubo: Collegare il tubo alta pressione alla pistola a spruzzo.

ATTENZIONE

Srotolare sempre completamente il tubo flessibile alta pressione.

Montaggio tubo ad alta pressione di ricambio

Apparecchio senza avvolgitubo

Fig. 7

Apparecchio con avvolgitubo

Fig. 8

- Svolgere completamente il tubo flessibile di alta pressione dall'avvolgitubo.
- Sollevare il morsetto di fissaggio del tubo flessibile di alta pressione e rimuovere il tubo flessibile.
- Introdurre completamente il nipplo del tubo flessibile nel pezzo sagomato dell'avvolgitubo e bloccarlo con il morsetto di fissaggio.

Riempire il dispositivo di cura del sistema

- La cura del sistema impedisce in modo efficace che nella serpentina di riscaldamento si possa formare del calcare durante il funzionamento con acqua corrente contenente calcare. Questa viene aggiunta a gocce nel contenitore con galleggiante.
- Il dosaggio impostato in fabbrica corrisponde al valore di durezza media.

Avviso: Troverete una confezione campione per la cura del sistema in dotazione.

- Riempire il dispositivo di cura del sistema.

Aggiungere combustibile

⚠ PERICOLO

Rischio di esplosione! Aggiungere esclusivamente carburante diesel o gasolio leggero. Combustibili inidonei non possono essere utilizzati (benzina ecc.).

ATTENZIONE

Non azionare mai l'apparecchio a serbatoio privo di combustibile. Si rischia di danneggiare permanentemente la pompa di alimentazione combustibile.

- Aggiungere combustibile
- Chiudere il tappo del serbatoio.
- Eliminare il carburante eventualmente fuoriuscito.

Aggiungere il detergente

⚠ PERICOLO

Rischio di lesioni!

- Usare esclusivamente prodotti Kärcher.
- Non aggiungere solventi (benzina, acetone, diluente ecc.).
- Evitare il contatto con gli occhi o la pelle.
- Osservare le indicazioni in materia di sicurezza e le modalità d'uso fornite dal produttore del detergente.

Kärcher offre una gamma di pulizia e manutenzione personalizzata.

Il vostro rivenditore è a disposizione per qualsiasi ulteriore informazione.

- Aggiungere il detergente

Collegamento all'acqua

Collegamenti: vedi Dati tecnici.

- Fissare il tubo flessibile di alimentazione (lunghezza minima 7,5 m, diametro minimo 3/4") con fascetta per tubi al set di raccordo dell'acqua.
- Collegare il tubo flessibile di alimentazione al collegamento dell'acqua dell'apparecchio e all'alimentazione di acqua (p.es. rubinetto).

Avviso: il tubo flessibile di alimentazione e la fascetta non rientrano nel volume di fornitura.

Aspirare l'acqua dal contenitore

Per aspirare l'acqua da un contenitore esterno provvedere alla seguente modifica:

Fig. 9

- Svitare 2 viti dal corpo del bruciatore.

Fig. 10

- Svitare e rimuovere la parete posteriore.

Fig. 11

- Rimuovere il collegamento dell'acqua dal filtro fine.
- Svitare il filtro fine dalla testata della pompa.
- Togliere il contenitore del sistema di cura.

Fig. 12

- Svitare il tubo flessibile di alimentazione superiore verso il serbatoio a galleggiante.
- Collegare il tubo flessibile superiore di approvvigionamento alla testata della pompa.
- Spostare il tubo di lavaggio della valvola di dosaggio del detergente sul tappo cieco.
- Collegare il tubo flessibile di aspirazione (diametro min. 3/4") con filtro (accessorio) al collegamento dell'acqua.
- Livello max. di aspirazione: 0,5 m

Prima dell'aspirazione acqua da parte della pompa provvedere alle seguenti operazioni:

- Posizionare la regolazione pressione/portata dell'unità pompa al valore massimo.

- Chiudere la valvola dosatrice del detergente.

⚠ **PERICOLO**

Non aspirare mai acqua da contenitori d'acqua potabile. Non aspirare mai liquidi contenenti solventi come diluenti per vernici, benzina, olio o acqua non filtrata. Le garanzioni dell'apparecchio non sono resistenti ai solventi. La nebbia di polverizzazione dei solventi è altamente infiammabile, esplosiva e velenosa.

- Riasssemblaggio nella sequenza inversa.

Nota: Fare attenzione che il cavo della valvola elettromagnetica al serbatoio del sistema di cura non venga incastrato.

Allacciamento alla rete elettrica

- Valori di collegamento: vedi Dati tecnici e targhetta.
- Il collegamento elettrico va eseguito da un elettricista qualificato e deve essere conforme alla norma IEC 60364-1.

⚠ **PERICOLO**

Pericolo di scosse elettriche.

- *Prolunghe di cavi elettrici non adatte possono risultare pericolose. All'aperto utilizzare solo prolunghe di cavi elettrici omologate e contrassegnate con sezione cavo sufficiente.*
- *Srotolare sempre completamente le prolunghe.*
- *La spina ed il collegamento del cavo prolunga utilizzato devono essere a tenuta d'acqua.*

ATTENZIONE

Non superare il valore massimo d'impedenza di rete consentito per il punto d'allacciamento elettrico (vedi Dati tecnici). In caso di dubbi sull'impedenza di rete presente sul punto di collegamento si prega di contattare la propria azienda fornitrice di energia elettrica.

Uso

⚠ **PERICOLO**

Rischio di esplosione!

Non nebulizzare alcun liquido infiammabile.

⚠ **PERICOLO**

Rischio di lesioni! Non usare mai l'apparecchio senza la lancia montata. Accertarsi prima di ogni utilizzo che la lancia sia fissata correttamente. L'avvitamento della lancia deve essere stratto a mano.

ATTENZIONE

Non azionare mai l'apparecchio a serbatoio privo di combustibile. Si rischia di danneggiare permanentemente la pompa di alimentazione combustibile.

Norme di sicurezza

⚠ **AVVERTIMENTO**

Un uso prolungato dell'apparecchio può causare disturbi vascolari nelle mani, dovuti alle vibrazioni.

Non è possibile stabilire tempi generalizzati di utilizzo, dato che sono soggetti a diversi fattori:

- Predisposizione alla circolazione sanguigna insufficiente (dita spesso fredde e formicolio).
- Bassa temperatura d'ambiente. Indossare guanti caldi per proteggere le mani.
- Se un oggetto viene afferrato saldamente, la circolazione sanguigna può essere ostacolata.
- Un funzionamento interrotto da pause è meglio di un funzionamento continuo.

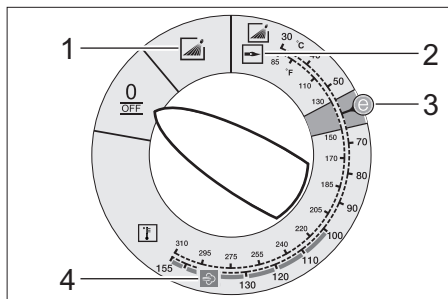
Consigliamo di effettuare una visita medica in caso di utilizzo regolare e continuo dell'apparecchio o se tali fenomeni si verificano ripetutamente (p.es. formicolio e dita fredde).

Sostituire l'ugello

⚠ **PERICOLO**

Disattivare l'apparecchio prima di sostituire l'ugello ed azionare la pistola a spruzzo fino a completa depressurizzazione dell'apparecchio.

Modalità operative



0/OFF = Spento

- 1 Funzionamento con acqua fredda
- 2 Funzionamento con acqua calda
- 3 Livello Eco (acqua calda max. 60 °C)
- 4 Funzionamento con vapore

Accendere l'apparecchio

→ Impostare l'interruttore dell'apparecchio alla modalità desiderata.

La spia luminosa "Stato di pronto" si accende.

L'apparecchio si accende brevemente e si spegne al raggiungimento della pressione di esercizio.

Nota: Se durante il funzionamento si accende la spia di controllo "Senso di rotazione", spegnere immediatamente l'apparecchio ed eliminare il guasto (vedi Guida in caso di guasti).

→ Sbloccare il dispositivo di sicurezza della pistola a spruzzo.

L'apparecchio si riaccende al momento dell'attivazione della pistola a spruzzo.

Avviso: Se l'acqua non esce dall'ugello alta pressione, eliminare l'aria dalla pompa. Vedi capitolo "Guida alla risoluzione dei guasti - L'apparecchio non sviluppa pressione".

Regolare la temperatura di pulizia

→ Impostare l'interruttore dell'apparecchio alla temperatura desiderata.

Da 30 °C a 98 °C:

- Pulire con acqua calda.

Da 100 °C a 150 °C:

- Pulire con vapore.



- Sostituire l'ugello alta pressione (acciaio inox) con l'ugello vapore (ottone) (si veda "Funzionamento con vapore").

Impostare la pressione di esercizio e la portata

Regolazione pressione/portata dell'unità pompa

- Ruotare la vite di regolazione in senso orario: aumentare la pressione di esercizio (MAX).
- Ruotare la vite di regolazione in senso antiorario: ridurre la pressione di esercizio (MIN).

Funzionamento con detergente

- Per salvaguardare l'ambiente non eccedere nell'uso di prodotti detergenti.
- Il detergente deve essere adatto alla superficie da pulire.
- Regolare la concentrazione del detergente in base alle indicazioni del produttore usando la valvola dosatrice del detergente.

Avviso: Valori indicativi sul quadro di comando a pressione massima di esercizio.

Nota: Se da un contenitore esterno deve essere aspirato del detergente, condurre all'esterno attraverso l'apertura il tubo flessibile di aspirazione detergente.

Pulizia

- Adattare la pressione, la temperatura e la concentrazione del detergente alla superficie da pulire.

Avviso: Puntare il getto alta pressione da una distanza piuttosto elevata, per evitare danni derivanti da eccessiva pressione.

Metodo di pulizia consigliato

- Sciogliere lo sporco:
- Spruzzare misuratamente il detergente e lasciarlo agire per 1-5 minuti. Non lasciare che il prodotto asciughi sulla superficie.
- Togliere lo sporco:
- Sciacquare lo sporco sciolto con il getto alta pressione.

Funzionamento con acqua fredda

Pulire lo sporco facile, sciacqui: attrezzi da giardinaggio, terrazzi, utensili ecc.

- Impostare la pressione di esercizio desiderata

Livello Eco

L'apparecchio lavora nel campo di temperatura più economico (max. 60 °C).

Funzionamento con acqua calda/vapore

Si consigliano le seguenti temperature:

- Sporco facile
30-50 °C
- Sporco proteico, p.es. nell'industria alimentare
60 °C max.
- Pulizia di automobili o di macchinari
60-90 °C
- Decerazione, sporco molto grasso
100-110 °C
- Scongellazione di materiale inerte, pulizia facciate
fino a 140 °C

Funzionamento con acqua calda

⚠ **PERICOLO**

Pericolo di scottature!

- Impostare l'interruttore dell'apparecchio alla temperatura desiderata.

Funzionamento con vapore

⚠ **PERICOLO**

Pericolo di scottature! Se la temperatura di esercizio supera i 98 °C, la pressione di esercizio non deve essere maggiore di 3,2 MPa (32 bar).

Bisogna perciò assolutamente provvedere a:



- **Sostituire l'ugello alta pressione (acciaio inossidabile) con l'ugello vapore (ottone, N. pezzo vedi Dati tecnici).**
- Impostare la pressione di lavoro dell'unità pompa al minimo.
- Posizionare l'interruttore dell'apparecchio su "100 °C" min.

Dopo il funzionamento con il detergente

- Impostare la valvola di dosaggio detergente su "0".
- Portare il selettore dell'apparecchio in posizione 1 (Funzionamento con acqua fredda).
- Sciacquare l'apparecchio per almeno un minuto con la pistola a spruzzo aperta.

Spegnere l'apparecchio

⚠ **PERICOLO**

Pericolo di scottature causate da acqua calda! Dopo il funzionamento con acqua calda o vapore aggiungere acqua fredda e mettere in moto l'apparecchio (pistola aperta) per almeno due minuti, in modo che si possa raffreddare.

- Portare l'interruttore dell'apparecchio su "0/OFF".
- Chiudere l'alimentazione dell'acqua.
- Aprire la pistola a spruzzo.
- Azionare la pompa agendo sull'interruttore dell'apparecchio (per ca. 5 secondi).
- Non estrarre mai la spina di alimentazione dalla presa con le mani bagnate.
- Staccare il collegamento acqua.
- Azionare la pistola a spruzzo fino a completa depressurizzazione dell'apparecchio.
- Bloccare la pistola a spruzzo.

Deposito dell'apparecchio

- Innestare la lancia nel supporto del cofano.
- Arrotolare sia il tubo flessibile alta pressione che il cavo elettrico. Depositarli negli appositi supporti.

Apparecchio con avvolgitubo:

- Stendere per il lungo il tubo flessibile alta pressione prima di avvolgerlo.
- Girare la manovella in senso orario (direzione indicata dalla freccia).

Avviso: Evitare strozzature del tubo flessibile alta pressione e del cavo elettrico.

Antigelo

ATTENZIONE

Apparecchi non completamente svuotati possono essere danneggiati dal gelo.

- Collocare l'apparecchio in un luogo protetto dal gelo.

Se l'apparecchio è collegato ad un camino, è importante osservare quanto segue:

ATTENZIONE

Pericolo di danneggiamento causata dall'aria fredda proveniente dal camino.

- Staccare l'apparecchio dal camino in caso di temperature esterni inferiori a 0°C.

Se non si dispone di luoghi protetti dal gelo, mettere a riposo l'apparecchio.

Fermo dell'impianto

In caso di lunghi periodi di fermo o se non si dispone di luoghi protetti dal gelo:

- Svuotare l'acqua
- Sciacquare l'interno dell'apparecchio con antigelo.
- Svuotare il serbatoio detergente.

Svuotare l'acqua

- Svitare sia il tubo di alimentazione acqua, sia il tubo alta pressione.
- Svitare il tubo di approvvigionamento sul fondo della caldaia e svuotare completamente la serpentina.
- Mettere in moto l'apparecchio (max. 1 minuto) fino a completo svuotamento della pompa e delle condutture.

Sciacquare l'interno dell'apparecchio con antigelo

Avviso: Osservare le disposizioni fornite dal produttore dell'antigelo.

- Versare un antigelo commerciale nel contenitore galleggiante.
- Accendere l'apparecchio (senza bruciatore), finché non è completamente pulito.

Ciò assicura anche una certa protezione anticorrosione.

Supporto

⚠ **PRUDENZA**

Pericolo di lesioni e di danneggiamento! Rispettare il peso dell'apparecchio durante la conservazione.

Trasporto

Fig. 13

ATTENZIONE

Rischio di danneggiamento. Per lo spostamento dell'apparecchio con un carrello elevatore osservare la figura.

⚠ **PRUDENZA**

Pericolo di lesioni e di danneggiamento! Rispettare il peso dell'apparecchio durante il trasporto.

- Per il trasporto in veicoli, assicurare l'apparecchio secondo le direttive in vigore affinché non possa scivolare e ribaltarsi.

Cura e manutenzione

⚠ **PERICOLO**

Pericolo di lesioni causato dall'azionamento accidentale dell'apparecchio e da scosse elettriche.

Disattivare l'apparecchio ed estrarre la spina di alimentazione prima di effettuare interventi sull'apparecchio.

- Portare l'interruttore dell'apparecchio su "0/OFF".
- Chiudere l'alimentazione dell'acqua.
- Aprire la pistola a spruzzo.
- Azionare la pompa agendo sull'interruttore dell'apparecchio (per ca. 5 secondi).
- Non estrarre mai la spina di alimentazione dalla presa con le mani bagnate.
- Staccare il collegamento acqua.
- Azionare la pistola a spruzzo fino a completa depressurizzazione dell'apparecchio.
- Bloccare la pistola a spruzzo.
- Lasciare raffreddare l'apparecchio.

Il vostro fornitore Kärcher sarà lieto di informarvi sulle procedure di controlli periodici di sicurezza o sulla stipulazione di contratti di manutenzione.

Intervalli di manutenzione

Ogni settimana

- Pulire il filtro del collegamento acqua.
- Pulire il microfiltro.
- Pulire il filtro del carburante.
- Controllare il livello dell'olio.

ATTENZIONE

In presenza di olio lattescente rivolgersi immediatamente al servizio assistenza clienti Kärcher.

Una volta al mese

- Pulire il filtro della protezione mancanza acqua.
- Pulire il filtro posto sul tubo flessibile di aspirazione detergente.

Ogni 500 ore d'esercizio, almeno annualmente

- Effettuare il cambio dell'olio.
- Fare eseguire la manutenzione dell'apparecchio dal servizio di assistenza.

Almeno ogni 5 anni

- Eseguire un controllo della pressione secondo le indicazioni del produttore.

Lavori di manutenzione

Pulire il filtro del collegamento acqua

- Togliere il filtro.
- Immergere il filtro in acqua, quindi pulirlo e riposizionarlo.

Pulire il microfiltro

- Togliere pressione all'apparecchio.
- Svitare il filtro fine dalla testata della pompa.
- Smontare il filtro fine e estrarre la cartuccia del filtro.
- Pulire la cartuccia del filtro con acqua pulita o aria compressa.
- Montare nella sequenza inversa.

Pulizia del filtro del carburante

- Sbattere il filtro del carburante. Il carburante non deve essere disperso nell'ambiente.

Pulire il filtro della protezione mancanza acqua

- Alzare il morsetto di fissaggio ed estrarre il tubo flessibile (Sistema di attenuazione soft) della protezione mancanza acqua.
- Togliere il filtro.

Avviso: Se necessario, avvitare la vite M8 (ca. 5 mm) per estrarre il filtro.

- Immergere il filtro in acqua e pulirlo.
- Inserire il filtro.
- Introdurre completamente il nipplo del tubo flessibile nella protezione mancanza acqua e bloccare con morsetto di fissaggio.

Pulire il filtro del tubo flessibile di aspirazione detergente.

- Estrarre il raccordo di aspirazione detergente.
- Immergere il filtro in acqua, quindi pulirlo e riposizionarlo.

Effettuare il cambio dell'olio.

- Preparare un contenitore di raccolta olio da 1 litro.
- Allentare la vite di scarico.

Smaltire l'olio usato conformemente alle norme ambientali o consegnarlo presso un centro di raccolta.

- Riavvitare la vite di scarico.
- Aggiungere gradualmente l'olio fino a raggiungere la tacca "MAX".

Avviso: Le bolle d'aria devono poter defluire.

Olio consigliato e quantità: vedi Dati tecnici.

Guida alla risoluzione dei guasti

⚠ PERICOLO

Pericolo di lesioni causato dall'azionamento accidentale dell'apparecchio e da scosse elettriche.

Disattivare l'apparecchio ed estrarre la spina di alimentazione prima di effettuare interventi sull'apparecchio.

La spia di controllo per il senso di rotazione lampeggia (solo apparecchi a 3 fasi)

Fig. 14

- Invertire i poli sulla spina dell'apparecchio.

La spia luminosa "stato di pronto" si spegne

- Assenza di tensione di rete, si veda "L'apparecchio non funziona".

Spia di controllo Assistenza

Spia di controllo Servizio accessa

- Carezza di olio
- Aggiungere l'olio.

1x lampeggio

- Mancanza di acqua
- Controllare il collegamento dell'acqua e le condutture.
- Perdita del sistema ad alta pressione
- Verificare che il sistema ad alta pressione e gli attacchi siano a tenuta stagna.

2x lampeggi

- Guasto nell'alimentazione di tensione o assorbimento corrente del motore troppo elevata.
- Controllare il collegamento e le protezioni di rete.
- Informare il servizio assistenza clienti.

3x lampeggi

- Il motore è sovraccarico o surriscaldato
- Portare l'interruttore dell'apparecchio su "0/OFF".
- Lasciare raffreddare l'apparecchio.
- Accendere l'apparecchio.
- Il guasto si presente di continuo.
- Informare il servizio assistenza clienti.

4x lampeggi

- Scatto del limitatore termico dei gas di scarico.
- Portare l'interruttore dell'apparecchio su "0/OFF".
- Lasciare raffreddare l'apparecchio.

- Accendere l'apparecchio.
- Il guasto si presenta di continuo.
- Informare il servizio assistenza clienti.

5 lampeggi

- Interruttore Reed nella protezione mancanza acqua incollato o pistoncino magnetico bloccato.
- Informare il servizio assistenza clienti.

6 lampeggi

- Il sensore di fiamma ha disattivato il bruciatore.
- Informare il servizio assistenza clienti.

La spia luminosa "Carburante" si accende

- Serbatoio del combustibile vuoto.
- Aggiungere combustibile

Spia di controllo Cura del sistema accesa

- Il contenitore per la cura del sistema è vuoto.
- Riempire il dispositivo di cura del sistema.

La spia luminosa "detergente" si accende

- Serbatoio del detergente vuoto.
- Aggiungere il detergente

L'apparecchio non funziona

- Mancanza tensione di rete
- Controllare il collegamento e l'alimentazione.

L'apparecchio non sviluppa pressione

- Presenza di aria nel sistema
Eliminare l'aria dalla pompa:
- Impostare la valvola di dosaggio detergente su "0".
- Accendere e spegnere l'apparecchio più volte (pistola a spruzzo manuale aperta) agendo sull'interruttore dell'apparecchio.
- Aprire e chiudere la regolazione pressione/portata dell'unità pompa con la pistola a spruzzo aperta.

Avviso: Togliendo il tubo flessibile alta pressione dall'attacco alta pressione si accelera lo spurgo dell'aria.

- Riempire il serbatoio detergente quando è vuoto.
- Controllare gli attacchi e le condutture.
 - La pressione è impostata su "MIN".
- Impostare la pressione su "MAX".
- Il filtro del collegamento dell'acqua è sporco
- Pulire il filtro.
- Pulire il microfiltro. Se necessario, sostituirlo.
- Quantità di afflusso di acqua insufficiente
- Verificate la quantità di afflusso di acqua (vedi Dati tecnici).

L'apparecchio perde acqua, la quale fuoriesce dal fondo

- La pompa non è a tenuta stagna
- Avviso:** 3 gocce/minuto rappresentano il valore massimo accettabile.
- Quando si verificano perdite di maggiore entità, rivolgersi al servizio di assistenza clienti per un controllo.

L'apparecchio continua ad accendersi e spegnersi (pistola a spruzzo chiusa)

- Perdita del sistema ad alta pressione
- Verificare che il sistema ad alta pressione e gli attacchi siano a tenuta stagna.

L'apparecchio non aspira il detergente

- Azionare l'apparecchio fino ad ottenere il completo svuotamento del contenitore galleggiante ed un valore di pressione pari a "0". La valvola di dosaggio del detergente e l'approvvigionamento dell'acqua devono essere chiuse.
 - Riaprire l'alimentazione di acqua.
- In seguito elenchiamo le ragioni per le quali la pompa potrebbe non aspirare il detergente:
- Il filtro del tubo flessibile di aspirazione detergente è sporco.

- Pulire il filtro.
- Valvola di non ritorno incollata
- Togliere il tubo flessibile di aspirazione detergente e staccare la valvola di non ritorno aiutandosi con un oggetto smusato.

Bruciatore non si accende

- Serbatoio del combustibile vuoto.
- Aggiungere combustibile
- Mancanza di acqua
- Controllare il collegamento dell'acqua e le condutture.
- Pulire il filtro della protezione mancanza acqua.
- Filtro combustibile sporco
- Sostituire il filtro combustibile.
- Nessuna scintilla di accensione
- Se durante il funzionamento la scintilla d'accensione non è visibile dal vetro d'ispezione, rivolgersi al servizio di assistenza clienti per un controllo.

La temperatura impostata non viene raggiunta durante il funzionamento con acqua calda

- Pressione di esercizio/portata hanno valori troppo elevati
- Ridurre la pressione di esercizio/la portata dell'unità pompa sulla regolazione pressione/portata.
- Serpentina presenta formazioni di fuliggine
- Far rimuovere la fuliggine da un servizio di assistenza clienti.

Servizio assistenza

Se il guasto persiste, rivolgersi al servizio di assistenza clienti per un controllo.

Garanzia

In tutti i paesi sono valide le condizioni di garanzia pubblicate dalla nostra società di vendita competente. Entro il termine di garanzia eliminiamo gratuitamente gli eventuali guasti all'apparecchio, se causati da un difetto di materiale o di produzione.

Accessori e ricambi

Avviso: Quando si collega l'apparecchio ad un camino o quando l'apparecchio non è riconoscibile consigliamo il montaggio di un dispositivo di controllo fiamma (opzione).

- Impiegare esclusivamente accessori e ricambi autorizzati dal produttore. Accessori e ricambi originali garantiscono che l'apparecchio possa essere impiegato in modo sicuro e senza disfunzioni.
- La lista dei pezzi di ricambio più comuni è riportata alla fine del presente manuale d'uso.
- Maggiori informazioni sulle parti di ricambio sono reperibili al sito www.kaercher.com alla voce "Service".

Dichiarazione di conformità CE

Con la presente si dichiara che la macchina qui di seguito indicata, in base alla sua concezione, al tipo di costruzione e nella versione da noi introdotta sul mercato, è conforme ai requisiti fondamentali di sicurezza e di sanità delle direttive CE. In caso di modifiche apportate alla macchina senza il nostro consenso, la presente dichiarazione perde ogni validità.

Prodotto: Idropulitrice

Modelo: 1.169-xxx

Modelo: 1.170-xxx

Modelo: 1.173-xxx

Modelo: 1.174-xxx

Direttive CE pertinenti

97/23/CE

2006/42/CE (+2009/127/CE)

2004/108/CE

2000/14/CE

Categoria del gruppo costruttivo

II

Procedura di conformità

Modulo H

Serpentina

Valutazione conformità modulo H

Valvola di sicurezza

Valutazione conformità Art. 3 par. 3

Unità di controllo

Valutazione conformità modulo H

Altre tubazioni

Valutazione conformità Art. 3 par. 3

Norme armonizzate applicate

EN 60335-1

EN 60335-2-79

EN 55014-1: 2006+A1: 2009+A2: 2011

EN 55014-2: 1997+A1: 2001+A2: 2008

EN 61000-3-2: 2006+A1: 2009+A2: 2009

EN 62233: 2008

HDS 7/16, HDS 8/18-4:

EN 61000-3-3: 2013

HDS 6/14, HDS 6/14-4, HDS 8/17:

EN 61000-3-11: 2000

Nome dell'ente nominato:

per 97/23/EG

TÜV Rheinland Industrie Service GmbH

Am Grauen Stein

51105 Köln

Codice di identificazione 0035

Procedura di valutazione della conformità applicata

2000/14/CE: Allegato V

Livello di potenza sonora dB(A)

HDS 6/14

Misurato: 91

Garantito: 94

HDS 6/14-4

Misurato: 88

Garantito: 91

HDS 7/16

Misurato: 92

Garantito: 95

HDS 8/17

Misurato: 93

Garantito: 96

HDS 8/18-4


Misurato: 87

Garantito: 90

5.957-989

I firmatari agiscono su incarico e con la procura dell'amministrazione.


H. Jenner
CEO


S. Reiser
Head of Approbation

Responsabile della documentazione:
S. Reiser

Alfred Kärcher GmbH & Co. KG

Alfred-Kärcher-Str. 28 - 40

71364 Winnenden (Germany)

Tel.: +49 7195 14-0

Fax: +49 7195 14-2212

Winnenden, 2015/03/01

Dati tecnici

		HDS 6/14			HDS 6/14-4	
Collegamento alla rete						
Tensione	V	230	240	220	230	220
Tipo di corrente	Hz	1~ 50	1~ 50	1~ 60	1~ 50	1~ 60
Potenza allacciata	kW	3,6	3,6	3,6	3,6	3,6
Protezione (ritardo di fusibile)	A	16	16	16	16	16
Protezione	--	IPX5	IPX5	IPX5	IPX5	IPX5
Grado di protezione	--	I	I	I	I	I
Massima impedenza di rete consentita	Ohm	0.3710	0.3710	0.3710	0.3617	0.3617
Collegamento idrico						
Temperatura in entrata (max.)	°C	30			30	
Portata (min.)	l/h (l/min)	800 (13,3)			800 (13,3)	
Livello di aspirazione da contenitori aperti (20°C)	m	0,5			0,5	
Pressione in entrata (max.)	MPa (bar)	1 (10)			1 (10)	
Prestazioni						
Portata acqua	l/h (l/min)	240-560 (4-9,3)			240-560 (4-9,3)	
Pressione di esercizio - acqua (con ugello standard)	MPa (bar)	3-14 (30-140)			3-14 (30-140)	
Sovrapressione massima (valvola di sicurezza)	MPa (bar)	17 (170)			17 (170)	
Portata, funzionamento a vapore	l/h (l/min)	240-290 (4-4,8)	240-290 (4-4,8)	240-265 (4-4,4)	240-290 (4-4,8)	240-265 (4-4,4)
Pressione max. di esercizio, funzionamento a vapore (con ugello a vapore)	MPa (bar)	3,2 (32)			3,2 (32)	
Codice componente ugello vapore	--	5.130-453.0			5.130-453.0	
Quantità max. operativa funzionamento ad acqua calda	°C	98			98	
Temperatura di esercizio, funzionamento a vapore	°C	155			155	
Aspirazione detergente	l/h (l/min)	0-33,6 (0-0,56)			0-33,6 (0-0,56)	
Potenza bruciatore	kW	43			43	
Consumo massimo gasolio	kg/h	3,5			3,5	
Max. forza repulsiva pistola a spruzzo (max.)	N	25,6			25,6	
Misura degli ugelli	--	036	036	035	035	035
Valori rilevati secondo EN 60355-2-79						
Emissione sonora						
Pressione acustica L _{pA}	dB(A)	76			73	
Dubbio K _{pA}	dB(A)	3			3	
Pressione acustica L _{WA} + Dubbio K _{WA}	dB(A)	94			91	
Valore di vibrazione mano-braccio						
Pistola a spruzzo	m/s ²	2,7			7,4	
Lancia	m/s ²	5,4			5,3	
Dubbio K	m/s ²	0,3			0,3	
Carburante e sostanze aggiuntive						
Combustibile	--	Gasolio EL o Diesel			Gasolio EL o Diesel	
Quantità olio	l	0,3			0,7	
Tipo di olio:	--	0W40			0W40	
Dimensioni e pesi						
Lunghezza x larghezza x Altezza	mm	1060 x 650 x 920			1060 x 650 x 920	
Peso d'esercizio tipico, C	kg	108,1			118,6	
Peso d'esercizio tipico, CX	kg	111			121,5	
Serbatoio combustibile	l	15,5			15,5	
Serbatoio detergente	l	15,5			15,5	

		HDS 7/16		HDS 8/17		HDS 8/18-4	
Collegamento alla rete							
Tensione	V	400	220	400	220	400	220
Tipo di corrente	Hz	3~ 50	3~ 60	3~ 50	3~ 60	3~ 50	3~ 60
Potenza allacciata	kW	4,7	4,7	5,7	5,7	6,0	6,0
Protezione (ritardo di fusibile)	A	16	16	16	16	16	16
Protezione	--	IPX5	IPX5	IPX5	IPX5	IPX5	IPX5
Grado di protezione	--	I	I	I	I	I	I
Massima impedenza di rete consentita	Ohm	--	--	0.2638	0.2638	--	--
Collegamento idrico							
Temperatura in entrata (max.)	°C	30		30		30	
Portata (min.)	l/h (l/min)	900 (15)		1000 (16,7)		1000 (16,7)	
Livello di aspirazione da contenitori aperti (20°C)	m	0,5		0,5		0,5	
Pressione in entrata (max.)	MPa (bar)	1 (10)		1 (10)		1 (10)	
Prestazioni							
Portata acqua	l/h (l/min)	270-660 (4,5-11)		290-760 (4,8-12,7)		300-800 (5-13,3)	
Pressione di esercizio - acqua (con ugello standard)	MPa (bar)	3-16 (30-160)		3-17 (30-170)		3-18 (30-180)	
Sovrapressione massima (valvola di sicurezza)	MPa (bar)	19,5 (195)		20,5 (205)		21,5 (215)	
Portata, funzionamento a vapore	l/h (l/min)	270-320 (4,5-5,3)	270-305 (4,5-5,1)	290-340 (4,8-5,7)	290-320 (4,8-5,3)	300-350 (5-5,8)	300-325 (5-5,4)
Pressione max. di esercizio, funzionamento a vapore (con ugello a vapore)	MPa (bar)	3,2 (32)		3,2 (32)		3,2 (32)	
Codice componente ugello vapore	--	5.130-454.0		5.130-449.0		5.130-449.0	
Quantità max. operativa funzionamento ad acqua calda	°C	98		98		98	
Temperatura di esercizio, funzionamento a vapore	°C	155		155		155	
Aspirazione detergente	l/h (l/min)	0-39,6 (0-0,66)		0-45,6 (0-0,76)		0-48 (0-0,8)	
Potenza bruciatore	kW	51		58		61	
Consumo massimo gasolio	kg/h	4,1		4,7		5,0	
Max. forza repulsiva pistola a spruzzo (max.)	N	32,4		39,8		41,4	
Misura degli ugelli	--	040	040	045	043	043	043
Valori rilevati secondo EN 60355-2-79							
Emissione sonora							
Pressione acustica L _{pA}	dB(A)	77		79		73	
Dubbio K _{pA}	dB(A)	3		3		3	
Pressione acustica L _{WA} + Dubbio K _{WA}	dB(A)	95		96		90	
Valore di vibrazione mano-braccio							
Pistola a spruzzo	m/s ²	2,6		2,0		3,4	
Lancia	m/s ²	4,2		2,7		3,4	
Dubbio K	m/s ²	0,3		0,3		0,3	
Carburante e sostanze aggiuntive							
Combustibile	--	Gasolio EL o Diesel		Gasolio EL o Diesel		Gasolio EL o Diesel	
Quantità olio	l	0,3		0,3		0,7	
Tipo di olio:	--	SAE 90		SAE 90		SAE 90	
Dimensioni e pesi							
Lunghezza x larghezza x Altezza	mm	1060 x 650 x 920		1060 x 650 x 920		1060 x 650 x 920	
Peso d'esercizio tipico, C	kg	118,1		121,1		126,1	
Peso d'esercizio tipico, CX	kg	121		124		129	
Serbatoio combustibile	l	15,5		15,5		15,5	
Serbatoio detergente	l	15,5		15,5		15,5	

Controlli ricorrenti

Avviso: È necessario rispettare i termini di controllo previsti dalle relative disposizioni nazionali vigenti in materia.

Controllo eseguito da:	Controllo esterno	Controllo interno	Controllo della resistenza
Nome	Firma della persona autorizzata/Data	Firma della persona autorizzata/Data	Firma della persona autorizzata/Data
Nome	Firma della persona autorizzata/Data	Firma della persona autorizzata/Data	Firma della persona autorizzata/Data
Nome	Firma della persona autorizzata/Data	Firma della persona autorizzata/Data	Firma della persona autorizzata/Data
Nome	Firma della persona autorizzata/Data	Firma della persona autorizzata/Data	Firma della persona autorizzata/Data
Nome	Firma della persona autorizzata/Data	Firma della persona autorizzata/Data	Firma della persona autorizzata/Data
Nome	Firma della persona autorizzata/Data	Firma della persona autorizzata/Data	Firma della persona autorizzata/Data



Lees vóór het eerste gebruik van uw apparaat deze originele gebruiksaanwijzing, ga navenant te werk en bewaar hem voor later gebruik of voor een latere eigenaar.

- Voor de eerste inbedrijfstelling veiligheidsinstructies nr. 5.951-949.0 in elk geval lezen!
- Bij transportschade onmiddellijk de handelaar op de hoogte brengen.
- De inhoud van de verpakking controleren bij het uitpakken. Leveringspakket zie afbeelding 1.

Inhoudsopgave

Zorg voor het milieu	NL	1
Gevarenniveaus	NL	1
Overzicht.	NL	2
Symbolen op het toestel	NL	2
Reglementair gebruik	NL	3
Veiligheidsinstructies.	NL	3
Veiligheidsinrichtingen	NL	3
Inbedrijfstelling	NL	4
Bediening	NL	6
Opslag.	NL	9
Vervoer	NL	9
Onderhoud	NL	9
Hulp bij storingen	NL	10
Garantie	NL	12
Toebehoren en reserveonderdelen	NL	12
EG-conformiteitsverklaring	NL	13
Technische gegevens	NL	14
Periodieke controles	NL	16

Zorg voor het milieu



Het verpakkingsmateriaal is herbruikbaar. Deponeer het verpakkingsmateriaal niet bij het huishoudelijk afval, maar bied het aan voor hergebruik.



Onbruikbaar geworden apparaten bevatten waardevolle materialen die geschikt zijn voor hergebruik. Lever de apparaten daarom in bij een inzamelpunt voor herbruikbare materialen. Batterijen, olie en dergelijke stoffen mogen niet in het milieu belanden. Verwijder overbodig geworden apparatuur daarom via geschikte inzamelpunten.

Gelieve motorolie, stookolie, diesel en benzine niet in het milieu te laten terechtkomen. Gelieve de bodem te beschermen en oude olie op milieuvriendelijke manier te verwijderen.

Aanwijzingen betreffende de inhoudsstoffen (REACH)

Huidige informatie over de inhoudsstoffen vindt u onder:

www.kaercher.com/REACH

Gevarenniveaus

⚠ **GEVAAR**

Voor een onmiddellijk dreigend gevaar dat leidt tot ernstige en zelfs dodelijke lichamelijke letsels.

⚠ **WAARSCHUWING**

Voor een mogelijks gevaarlijke situatie die zou kunnen leiden tot ernstige en zelfs dodelijke lichamelijke letsels.

⚠ **VOORZICHTIG**

Verwijzing naar een mogelijk gevaarlijke situatie die tot lichte verwondingen kan leiden.

LET OP

Verwijzing naar een mogelijke gevaarlijke situatie die tot materiële schade kan leiden.

Overzicht

Apparaat-elementen

Afbeelding 1

- 1 Houder voor spuitstuk
- 2 Manometer
- 3 Opening voor zuigslang voor schoonmaakmiddel
- 4 Verzonken handgreep (aan beide kanten)
- 5 Wiel
- 6 Wateraansluiting met zeef
- 7 Wateraansluitingsset
- 8 O-ring-set (voor vervanging)
- 9 Hogedrukaansluiting
- 10 Hogedrukslang
- 11 Staalbuis
- 12 Hogedruksproeier (roestvrij staal)
- 13 Stoomsproeier (messing)
- 14 Vulopening voor reinigingsmiddel
- 15 Zwenkwiel met parkeerrem
- 16 Brandstoffilter
- 17 Veiligheidspal van het handspuitpistool
- 18 Handspuitpistool
- 19 Elektrische toevoerleiding
- 20 Gereedschapstas (alleen HDS C)
- 21 Vulopening voor brandstof
- 22 Reinigingsmiddel-doseerapparaat
- 23 Bedieningsveld
- 24 Bergplaats voor handspuitpistool
- 25 Verbindingslang van de slangtrommel (alleen HDS CX)
- 26 Trog
- 27 Slangtrommel (alleen HDS CX)
- 28 Zwengel voor slangtrommel (alleen HDS CX)
- 29 Beugel handgreep
- 30 Typeplaatje
- 31 Kapsluiting
- 32 Opbergvak voor toebehoren
- 33 Brander
- 34 Bergplaats voor spuitlans
- 35 Apparaatkap
- 36 Vulopening voor systeemonderhoud RM 110
- 37 Druk-/volumeregeling aan de pompenheid
- 38 Oliereservoir

- 39 Olieaflaatschroef
- 40 Terugslagklep van de aanzuiging van reinigingsmiddel
- 41 Reinigingsmiddel-zuigslang met filter
- 42 Brandstoffilter
- 43 Bevestigingsklem
- 44 Slang (Soft-Demping-Systeem) van de beveiliging tegen watertekort
- 45 Watertekortbeveiliging
- 46 Zeef in watertekort-beveiliging
- 47 Fijne filter (water)
- 48 Vlotterhouder

Bedieningsveld

Afbeelding 2

- A Apparaatschakelaar
- 1 Controlelampje draairichting (alleen 3-fasen apparaten)
 - 2 Controlelampje bedrijfsklarheid
 - 3 Controlelampje brandstof
 - 4 Controlelampje Service
 - 5 Controlelampje reinigingsmiddel
 - 6 Controlelampje systeemonderhoud

Kleurmarkering

- Bedieningselementen voor het reinigingsproces zijn geel.
- Bedieningselementen voor het onderhoud en de service zijn lichtgrijs.

Symbolen op het toestel



Hogedrukstralen kunnen gevaarlijk zijn wanneer ondeskundigen het apparaat bedienen. U mag de straal mag niet richten op personen, dieren, onder stroom staande voorwerpen of de hogedrukreiniger zelf.



Gevaar door elektrische spanning!

Werken aan delen van de installatie alleen door vakkundige elektromonteurs of bevoegde vaklieden.



Verbrandingsgevaar door hete oppervlakken!



Vergiftigingsgevaar! Uitlaatgas-
sen niet inademen.

Reglementair gebruik

Reinigen van: machines, voertuigen, bouw-
werken, werktuigen, gevels, terrassen,
tuingereedschap, enz.

⚠ GEVAAR

*Verwondingsgevaar! Neem bij het gebruik
in tankstations of andere gevaarlijke zones
overeenkomstige veiligheidsvoorschriften
in acht.*

Gelieve mineraaloliehoudend afvalwater
niet in de grond, waterlopen of rioleringen
laten terechtkomen. Gelieve de motorreini-
ging en bodemreiniging daarom alleen op
geschikte plaatsen met olieafscheider uit
te voeren.

Eisen aan de waterkwaliteit:

LET OP

*Als hogedrukmedium mag uitsluitend
schoon water worden gebruikt. Verontreini-
gingen geven aanleiding tot vroegtijdige
slijtage of afzettingen in het apparaat.*

*Als gerecycleerd water wordt gebruikt, mo-
gen de volgende grenswaarden niet over-
schreden worden.*

pH-waarde	6,5...9,5
elektrische geleidbaarheid *	Geleidbaar- heid vers water +1200 μ S/cm
afzetbare stoffen **	< 0,5 mg/l
uitfilterbare stoffen ***	< 50 mg/l
Koolwaterstoffen	< 20 mg/l
Chloride	< 300 mg/l
Sulfaat	< 240 mg/l
Calcium	< 200 mg/l
Totale hardheid	< 28 °dH < 50 °TH < 500 ppm (mg CaCO ₃ /l)
IJzer	< 0,5 mg/l
Mangaan	< 0,05 mg/l

Koper	< 2 mg/l
Actieve chloor	< 0,3 mg/l
vrij van kwalijke geurtjes	
* Maximum in totaal 2000 μ S/cm	
** Testvolume 1 l, afzettijd 30 min	
*** geen abrasieve stoffen	

Veiligheidsinstructies

- Overeenkomstige nationale voorschrif-
ten van de wetgever voor stralers van
vloeistoffen in acht nemen.
- Overeenkomstige nationale voorschrif-
ten van de wetgever inzake ongefallen-
preventie in acht nemen. Stralers van
vloeistoffen moeten regelmatig gecon-
troleerd worden en het resultaat van de
controle moet schriftelijk vastgelegd
worden.
- De verwarmingseenheid van het appa-
raat is een stookinrichting. Stookinrich-
tingen moeten regelmatig gecontro-
leerd worden volgens de nationale
voorschriften van de wetgever.
- Conform de geldige nationale bepaling-
en moet de hogedrukreiniger bij be-
drijfsmatig gebruik eerst in gebruik ge-
nomen worden door een bevoegde per-
soon. KÄRCHER heeft die eerste inbe-
drijfstelling reeds voor u uitgevoerd en
gedocumenteerd. De documentatie er-
van kunt u aanvragen bij uw KÄR-
CHER-partner. Gelieve bij de docu-
mentatie-aanvraag het onderdeelen- en
fabrieksnummer van uw apparaat te
vermelden.
- Wij wijzen erop dat het apparaat con-
form de geldige nationale bepalingen
regelmatig moet worden gecontroleerd
door een bevoegde persoon. Gelieve u
daartoe tot uw KÄRCHER-partner te
wenden.

Veiligheidsinrichtingen

Veiligheidsinrichtingen dienen voor de be-
scherming van de gebruiker en mogen niet
buiten werking gezet of in hun functie om-
zeild worden.

Overstroomklep met twee drukschakelaars

- Bij het verlagen van de waterhoeveelheid aan de pompkop of met de servo-press-regeling gaat de overstroomklep open en stroomt een deel van het water terug naar de zuigkant van de pomp.
- Indien het handspuitpistool gesloten wordt, zodat al het water naar de zuigkant van de pomp terugstroomt, schakelt de drukschakelaar aan de overstroomklep de pomp uit.
- Indien het handspuitpistool opnieuw geopend wordt, schakelt de drukschakelaar aan de cilinderkop de pomp opnieuw in.

De overstroomklep is in de fabriek ingesteld en verzegeld. Instelling uitsluitend door de klantendienst.

Veiligheidsklep

- De veiligheidsklep gaat open als de overstroomklep resp. de drukschakelaar defect is.

De veiligheidsklep is in de fabriek ingesteld en verzegeld. Instelling uitsluitend door de klantendienst.

Watertekortbeveiliging

- De watertekortbeveiliging verhindert dat de brander in geval van watertekort ingeschakeld wordt.
- Een zeef gaat de verontreiniging van de beveiliging tegen en moet regelmatig gereinigd worden.

Uitlaatgastemperatuurregelaar

- De uitlaatgastemperatuurregelaar schakelt het apparaat uit indien de uitlaatgassen een te hoge temperatuur bereikt hebben.

Inbedrijfstelling

⚠ **WAARSCHUWING**

Verwendingsgevaar! Apparaat, toevoerleidingen, hogedrukslang en aansluitingen moeten in een perfecte toestand zijn. Indien de toestand niet perfect is, mag het apparaat niet gebruikt worden.

- ➔ Parkeerrem vastzetten.

Handgreep monteren

Afbeelding 3

Aandraaimoment van de schroeven: 6,5-7,0 Nm

Gereedschapstas monteren (alleen HDS C)

Afbeelding 4

- ➔ Gereedschapstas aan de bovenste nokken van het apparaat hangen.
- ➔ Gereedschapstas naar omlaag klappen en vergrendelen.
- ➔ Gereedschapstas met 2 schroeven vastmaken (aandraaimoment: 6,5-7,0 Nm).

Instructie: Er blijven 2 schroeven over.

Slangtrommel monteren (alleen HDS CX)

Afbeelding 5

- ➔ Slangtrommel aan de bovenste nokken van het apparaat hangen.
- ➔ Slangtrommel naar boven klappen en vergrendelen.
- ➔ Slangtrommel met 4 schroeven vastmaken (aandraaimoment: 6,5-7,0 Nm).
- ➔ Verbindings slang van de slangtrommel aan de hogedrukaansluiting van het apparaat monteren.

Handspuitpistool, straalbuis, sproeier en hogedrukslang monteren

Afbeelding 6

- ➔ Spuitstuk met handspuitpistool verbinden.
- ➔ Schroefverbinding van de staalbuis handvast aandraaien.
- ➔ Hogedruksproeier in wartelmoer plaatsen.
- ➔ Wartelmoer monteren en vast aanspannen.
- ➔ Apparaat zonder slangtrommel: Hogedrukslang aan de hogedrukaansluiting van het apparaat monteren.
- ➔ Apparaat met slangtrommel: Hogedrukslang met handspuitpistool verbinden.

LET OP

Hogedrukslang altijd volledig afrollen.

Montage reservehogedrukslang

Apparaat zonder slangtrommel

Afbeelding 7

Apparaat met slangtrommel

Afbeelding 8

- Hogedrukslang volledig van de slangtrommel afrollen.
- Bevestigingsklem voor de hogedrukslang eruit wippen en slang eruit trekken.
- Slangnippel volledig in het knooppunt van de slangtrommel schuiven en met de bevestigingsklem borgen.

Systeemonderhoud vullen

- Het systeemonderhoud verhindert de verkalking van de verwarmingsspiraal bij de werking met kalkhoudend leidingwater. Het product wordt druppelgewijs in de toevoerleiding van het vlotterreservoir gedoseerd.
- De dosering is in de fabriek ingesteld op een gemiddelde waterhardheid.

Instructie: Een testverpakking systeemonderhoud behoort tot het leveringspakket.

- Systeemonderhoud vullen.

Brandstof navullen

⚠ GEVAAR

Explosiegevaar! Uitsluitend diesel of lichte stookolie vullen. Ongeschikte brandstoffen, zoals bijvoorbeeld benzine, mogen niet gebruikt worden.

LET OP

Apparaat nooit gebruiken met een leeg brandstofreservoir. De brandstofpomp wordt anders vernield.

- Brandstof bijvullen.
- Tankdop sluiten.
- Overgelopen brandstof wegvegen.

Reinigingsmiddel vullen

⚠ GEVAAR

Verwondingsgevaar!

- Uitsluitend Kärcher-producten gebruiken.
- In geen geval oplosmiddelen (benzine, aceton, verdunningsmiddel, enz.) vullen.
- Contact met de ogen en de huid vermijden.
- Veiligheids- en gebruiksinstructies van de reinigingsmiddelfabrikant in acht nemen.

Kärcher biedt een individueel reinigings- en onderhoudsmiddelgamma aan

Uw handelaar geeft u graag advies.

- Reinigingsmiddel vullen.

Wateraansluiting

Aansluitwaarden zie Technische gegevens.

- Toevoerslang (minimumlengte 7,5 m, minimumdiameter 3/4“) met slangklem op de wateraansluitingsset bevestigen.
- Toevoerslang aan de wateraansluiting van het apparaat en aan de watertoevoer (bijvoorbeeld waterkraan) aansluiten.

Instructie: De toevoerslang en de slangklem behoren niet tot het leveringspakket.

Water uit reservoir zuigen

Indien u water uit een extern reservoir wenst aan te zuigen, is de volgende ombouw vereist:

Afbeelding 9

- 2 Schroeven van het branderhuis afschroeven.

Afbeelding 10

- Achterwand afschroeven en afnemen.

Afbeelding 11

- Wateraansluiting van de fijne filter verwijderen.
- Fijne filter van de pompkop schroeven.
- Reservoir van het systeemonderhoud nemen.

Afbeelding 12

- ➔ Bovenste toevoerslang naar het vlotter-reservoir losschroeven.
 - ➔ Bovenste toevoerslang aan de pompkop aansluiten.
 - ➔ Spoelleiding van het doseerventiel van schoonmaakmiddel op vuldop omzetten.
 - ➔ Zuigslang (diameter minimum 3/4") met filter (toebehoren) aansluiten aan de wateraansluiting.
 - Max. zuighoogte: 0,5 m
- Tot de pomp water heeft aangezogen, moet u:

- ➔ Druk-/hoeveelheidsregeling van de pompeenheid instellen op maximaal volume.
- ➔ Doseerapparaat voor reinigingsmiddel sluiten.

⚠ GEVAAR

Zuig nooit water uit een drinkwaterreservoir. Zuig nooit oplosmiddelhoudende vloeistoffen zoals ververduiners, benzine, olie of ongefilterd water op. De afdichtingen in het apparaat zijn niet oplosmiddelbestendig. De spuitnevel van oplosmiddelen is zeer licht ontvlambaar, explosief en giftig.

- ➔ Opnieuw monteren in omgekeerde volgorde.

Tip: Erop letten dat de kabel van het magneetventiel aan het reservoir van het systeemonderhoud niet geklemd raakt.

Stroomaansluiting

- Aansluitwaarden zie Technische gegevens en typeplaatje.
- De elektrische aansluiting moet uitgevoerd worden door een electricien en moet voldoen aan IEC 60364-1.

⚠ GEVAAR

Verwondingsgevaar door elektrische schok.

- Niet-geschikte elektrische verlengkabels kunnen gevaarlijk zijn. Gebruik in open lucht enkel daartoe vrijgegeven en overeenkomstig gekenmerkte elektrische verlengkabels met een voldoende grote diameter.
- Verlengsledingen altijd volledig afrollen.
- Stekker en koppeling van een gebruikt verlengsnoer moeten waterdicht zijn.

LET OP

De maximaal toegelaten netimpedantie aan het elektrische aansluitpunt (zie Technische gegevens) mag niet overschreden worden. In geval van onduidelijkheden in verband met de netimpedantie aan uw aansluitpunt neemt u best contact op met uw electriciteitsmaatschappij.

Bediening

⚠ GEVAAR

Explosiegevaar!

Geen brandbare vloeistoffen sproeien.

⚠ GEVAAR

Gevaar voor verwonding! Apparaat nooit zonder gemonteerde straalbuis gebruiken. Voor ieder gebruik controleren, of straalbuis goed vastzit. Schroefverbinding van de straalbuis moet handvast aangedraaid zijn.

LET OP

Apparaat nooit gebruiken met een leeg brandstofreservoir. De brandstofpomp wordt anders vernield.

Veiligheidsaanwijzingen

⚠ WAARSCHUWING

Langere gebruiksduur van het apparaat kan door de vibraties leiden tot doorbloedingstoornissen in de handen.

Een algemeen geldende duur voor het gebruik kan niet vastgelegd worden aangezien die afhangt van verschillende factoren:

- persoonlijke neiging tot slechte doorbloeding (vaak koude vingers, kriebelen van de vingers).
- Lage omgevingstemperatuur. Warme handschoenen dragen ter bescherming van de handen.
- Stevig vasthouden hindert de doorbloeding.
- Ononderbroken werking is slechter dan een werking met pauzen.

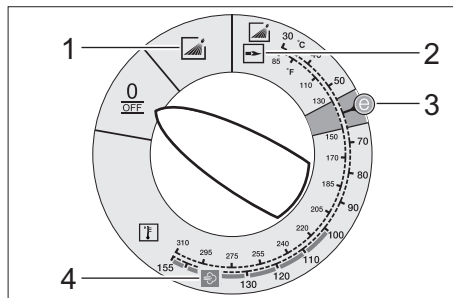
Bij een regelmatig, langdurig gebruik van het apparaat en bij herhaaldelijk optreden van die symptomen (bijvoorbeeld kriebelen van de vingers, koude vingers) bevelen wij een medisch onderzoek aan.

Sproeier vervangen

⚠ GEVAAR

Apparaat voor het verwisselen van de sproeier uitschakelen en handspuitpistool hanteren, totdat het apparaat zonder druk is.

Bedrijfsmodi



0/OFF = Uit

- 1 Werken met koud water
- 2 Werken met heet water
- 3 Eco-modus (heet water max. 60 °C)
- 4 Werken met stoom

Apparaat inschakelen

→ Apparaatschakelaar op de gewenste bedrijfsmodus instellen.
Controlelampje klaar voor bedrijf licht op.

Het apparaat draait kort en schakelt uit zodra de werkdruk bereikt is.

Tip: Wanneer tijdens het bedrijf het controlelampje draairichting omliep, het apparaat direct afzetten en storing opheffen, zie "Hulp bij storingen".

→ Handspuitpistool ontgrendelen.

Bij bediening van het handspuitpistool schakelt het apparaat opnieuw in.

Instructie: Komt er geen water uit de sproeier, de pomp ontluften. Zie Hulp bij storingen - "Het apparaat bouwt geen druk op".

Reinigingstemperatuur instellen

→ Apparaatschakelaar op de gewenste temperatuur instellen.

30 °C tot 98 °C:

– Met heet water reinigen.

100 °C tot 150 °C:

– Met stoom reinigen.

⚠

→ Hogedruksproeier (roestvrij staal) door stoomsproeier (messing) vervangen (zie "Werking met stoom").

Werkdruk en volume instellen

Druk-/volumeregeling aan de pompeenheid

→ De reguleringsspindel in de richting van de wijzers van de klok draaien: De werkdruk verhogen (MAX).

→ De reguleringsspindel tegen de wijzers van de klok in draaien: De werkdruk reduceren (MIN).

Werken met reinigingsmiddel

– Ter milieubescherming zuinig omspringen met reinigingsmiddelen.

– Het reinigingsmiddel moet geschikt zijn voor het te reinigen oppervlak.

→ Met behulp van het reinigingsmiddel-doseerapparaat de concentratie van het reinigingsmiddel volgens de gegevens van de fabrikant inschakelen.

Instructie: Richtwaarden aan het bedieningspaneel bij een maximale werkdruk.

Tip: Wanneer schoonmaakmiddel uit een extern reservoir opgezogen moet worden, de zuigslang voor schoonmaakmiddel door de uitsparing naar buiten leiden.

Reinigen

→ Druk/temperatuur en reinigingsmiddel-concentratie instellen volgens het te reinigen oppervlak.

Instructie: Hogedrukstaal altijd eerst van grotere afstand op het te reinigen object richten, om schade door te hoge druk te vermijden.

Aanbevolen reinigingsmethode

- Vuil losmaken:
→ reinigingsmiddel zuinig verdelen en 1...5 minuten laten inwerken, maar niet laten drogen.
- Vuil verwijderen:
→ losgekomen vuil met hogedrukstraal afspoelen.

Werking met koud water

Verwijderen van lichte verontreinigingen en schoonspoelen, bijv.: tuingereedschap, terras, werktuigen, enz.

- Werkdruk indien nodig instellen.

Eco-modus

Het apparaat werkt in het zuinigste temperatuurbereik (max. 60 °C).

Werken met heet water / stoom

Wij bevelen de volgende reinigingstemperaturen aan:

- Lichte verontreinigingen
30-50 °C
- Eiwithoudende verontreinigingen, bijv. in de levensmiddelenindustrie
max. 60 °C
- Reiniging motorvoertuigen, machines
60-90 °C
- Deconserveren, sterk vethoudende verontreinigingen
100-110 °C
- Ontdooien van aanvullende middelen, gedeeltelijk gevelreiniging
tot 140 °C

Werking met heet water

⚠ GEVAAR

Verbrandingsgevaar!

- Apparaatschakelaar op de gewenste temperatuur instellen.

Werking met stoom

⚠ GEVAAR

Kans op brandwonden! Bij werktemperaturen boven 98 °C mag de werkdruk niet hoger zijn dan 3,2 MPa (32 bar).

Daarom moeten de volgende maatregelen in elk geval uitgevoerd worden:



→ **Hogedruksproeier (roestvrij staal) vervangen door stoomsproeier (messing, onderdelennr. zie Technische gegevens).**

→ Werkdruk aan de pompeenheid instellen op de minimumwaarde.

→ Apparaatschakelaar op min. 100 °C stellen.

Na werking met reinigingsmiddel

→ Reinigingsmiddel-doseerapparaat op „0“ stellen.

→ Hoofdschakelaar op trap 1 (modus met koud water) stellen.

→ Apparaat bij geopend handspuitpistool minimum 1 minuut schoonspoelen.

Apparaat uitschakelen

⚠ GEVAAR

Verbrandingsgevaar door heet water! Na de werking met heet water of stoom moet het apparaat ter afkoeling minstens twee minuten met koud water en een geopend pistool gebruikt worden.

→ Apparaatschakelaar op „0/OFF“ stellen.

→ Watertoevoer sluiten.

→ Handspuitpistool openen.

→ Pomp met apparaatschakelaar kort (ca. 5 seconden) inschakelen.

→ Stekker alleen met droge handen uit het stopcontact trekken.

→ Wateraansluiting verwijderen.

→ Handspuitpistool bedienen tot het apparaat drukvrij is.

→ Handspuitpistool borgen.

Apparaat opslaan

→ Spuitstuk in houder van de kap vastzetten.

→ Hogedrukslang en elektrische leiding oprollen en op houders hangen.

Apparaat met slangtrommel:

→ hogedrukslang voor het oprollen gestrekt leggen.

→ Handkruk in de richting van de wijzers van de klok (pijlrichting) draaien.

Instructie: Hogedrukslang en elektrische leiding niet knikken.

Vorstbescherming

LET OP

Vorst beschadigt het apparaat als het water er niet volledig uit is.

→ Apparaat in een vorstvrije ruimte opslaan.

Als het apparaat op een haard is aangesloten, dient het volgende in acht genomen te worden:

LET OP

Beschadigingsgevaar door via de haard binnendringende koude lucht.

→ Apparaat bij buitentemperaturen onder 0 °C van de schoorsteen losmaken.

Is vorstvrije opslag niet mogelijk, apparaat stilleggen.

Stillegging

Bij langere werkonderbrekingen of als vorstvrije opslag niet mogelijk is:

→ Water aflaten.

→ Apparaat met antivriesmiddel spoelen.

→ Reinigingsmiddelreservoir leegmaken.

Water aflaten

→ Watertoevoerslang en hogedrukslang losschroeven.

→ Toevoerleiding aan de ketelbodem losschroeven en verwarmingsspiraal laten leeglopen.

→ Apparaat max. 1 minuut laten draaien tot de pomp en de leidingen leeg zijn.

Apparaat met antivriesmiddel spoelen

Instructie: Behandelingsvoorschriften van de fabrikant van het antivriesmiddel in acht nemen.

→ Courant antivriesmiddel in het vlotterreservoir vullen.

→ Apparaat (zonder brander) inschakelen tot het apparaat volledig is doorgespoeld.

Daardoor wordt ook een bepaalde corrosiebescherming bereikt.

Opslag

⚠ **VOORZICHTIG**

Gevaar voor letsel en beschadiging! Het gewicht van het apparaat bij opbergen in acht nemen.

Vervoer

Afbeelding 13

LET OP

Beschadigingsgevaar! Bij het verplaatsen van het apparaat met een vorkheftruck, afbeelding in acht nemen.

⚠ **VOORZICHTIG**

Gevaar voor letsels en beschadigingen! Houd bij het transport rekening met het gewicht van het apparaat.

→ Bij het transport in voertuigen moet het apparaat conform de geldige richtlijnen beveiligd worden tegen verschuiven en kantelen.

Onderhoud

⚠ **GEVAAR**

Gevaar voor letsels door per ongeluk startend apparaat en elektrische schok.

Bij alle werkzaamheden aan het apparaat, het apparaat uitschakelen en de netstekker uittrekken.

→ Apparaatschakelaar op „0/OFF“ stellen.

→ Watertoevoer sluiten.

→ Handspuitpistool openen.

→ Pomp met apparaatschakelaar kort (ca. 5 seconden) inschakelen.

→ Stekker alleen met droge handen uit het stopcontact trekken.

→ Wateraansluiting verwijderen.

→ Handspuitpistool bedienen tot het apparaat drukvrij is.

→ Handspuitpistool borgen.

→ Apparaat laten afkoelen.

Over het uitvoeren van een regelmatige veiligheidsinspectie of het afsluiten van een onderhoudscontract kan de in Kärcher gespecialiseerde dealer u informeren.

Onderhoudsintervallen

Wekelijks

- Zeef in de wateraansluiting reinigen.
- Fijn filter reinigen.
- Brandstoffilter reinigen.
- Oliepeil controleren.

LET OP

Bij melkachtige olie onmiddellijk de Kärcher-klantendienst contacteren.

Maandelijks

- Zeef in de watertekortbeveiliging reinigen.
- Filter aan de reinigingsmiddel-zuigslang reinigen.

Alle 500 bedrijfsuren, minstens jaarlijks

- Olie vervangen.
- Laat het onderhoud van het apparaat uitvoeren door de klantenservice.

Ten laatste alle 5 jaar

- Drukcontrole uitvoeren conform de gegevens van de fabrikant.

Onderhoudswerkzaamheden

Zeef in de wateraansluiting reinigen

- Zeef wegnemen.
- Zeef in water reinigen en opnieuw plaatsen.

Fijn filter reinigen

- Apparaat drukloos maken.
- Fijne filter van de pompkop schroeven.
- Fijne filter demontaeren en filterinzet wegnemen.
- Filterinzet met schoon water of perslucht reinigen.
- In omgekeerde volgorde weer in elkaar zetten.

Brandstoffilter reinigen

- Brandstoffilter uitkloppen. Brandstof daarbij niet in het milieu terecht laten komen.

Zeef in de watertekortbeveiliging reinigen

- Bevestigingsklem eruit hevelen en slang (Soft-Demping-Systeem) van de beveiliging tegen watertekort eruit trekken.
- Zeef wegnemen.

Instructie: Zonodig schroef M8 ca. 5 mm inschroeven en daarmee de zeef eruit trekken.

- Zeef in water reinigen.
- Zeef inschuiven.
- Slangnippel helemaal in de beveiliging tegen watertekort schuiven en goed vastmaken aan de bevestigingsklem.

Filter aan de reinigingsmiddel-zuigslang reinigen

- De reinigingsmiddelluchtinlaatleidingen eruit trekken.
- Filter in water reinigen en opnieuw plaatsen.

Olie vervangen

- Opvangbak voor ongeveer 1 liter olie klaarstellen.
- Aflaatschroef losdraaien.

Oude olie op milieuvriendelijke wijze verwijderen of bij een geautoriseerde instantie indienen.

- Aflaatschroef opnieuw aandraaien.
- Langzaam olie bijvullen tot de MAX-markering.

Instructie: Luchtballen moeten kunnen ontsnappen.

Oliesoort en vulhoeveelheid zie Technische gegevens.

Hulp bij storingen

⚠ GEVAAR

Gevaar voor letsels door per ongeluk startend apparaat en elektrische schok. Bij alle werkzaamheden aan het apparaat, het apparaat uitschakelen en de netstekker uittrekken.

Controlelampje draairichting knippert (alleen 3-fasen apparaten)

Abbeelding 14

- Polen op de apparaatstekker wisselen.

Controlelampje bedrijfsklaarheid gaat uit

- Geen netspanning, zie "Apparaat loopt niet".

Controlelampje Service

Controlelampje service brandt

- Olietekort
- Olie bijvullen.

1x knippen

- Watertekort
- Wateraansluiting controleren, toevoerleidingen controleren.
- Lek in het hogedruksysteem
- Hogedruksysteem en aansluitingen op dichtheid controleren.

2x knippen

- Fout in de spanningsverzorging of stroomopname van de motor te groot.
- Netaansluiting en netzekeringen controleren.
- Klantendienst contacteren.

3x knippen

- motor overbelast/oververhit
- Apparaatschakelaar op „0/OFF“ stellen.
- Apparaat laten afkoelen.
- Apparaat inschakelen.
- Storing treedt opnieuw op.
- Klantendienst contacteren.

4x knippen

- Temperatuurbegrenzer rookgas is in werking gezet.
- Apparaatschakelaar op „0/OFF“ stellen.
- Apparaat laten afkoelen.
- Apparaat inschakelen.
- Storing treedt opnieuw op.
- Klantendienst contacteren.

5x knippen

- Bladveerschakelaar van de beveiliging tegen watertekort verkleefd of de magneetzuiger klemt.
- Klantendienst contacteren.

6x knippen

- Vlamsensor heeft de brander uitgeschakeld.
- Klantendienst contacteren.

Controlelampje brandstof licht op

- Brandstoftank is leeg.
- Brandstof bijvullen.

Controlelampje systeemonderhoud brandt

- Fles systeemonderhoud is leeg.
- Systeemonderhoud vullen.

Controlelampje reinigingsmiddel brandt

- Reinigingsmiddeltank is leeg.
- Reinigingsmiddel vullen.

Apparaat draait niet

- Geen netspanning
- Spanningsaansluiting/toevoerleiding controleren.

Apparaat bouwt geen druk meer op

- Lucht in het systeem
- Pomp ontluichten:
- Reinigingsmiddel-doseerapparaat op „0“ stellen.
- Bij geopende handspuitpistool het apparaat met de apparaatschakelaar meermaals in- en uitschakelen.
- Druk-/volumeregeling van de pompeenheid bij een geopend handspuitpistool open- en dichtdraaien.

Instructie: Door het demonteren van de hogedrukslang van de hogedrukaansluiting wordt het ontluichten verneld.

- Indien reinigingsmiddelreservoir leeg is, navullen.
- Aansluitingen en leidingen controleren.
- Druk is ingesteld op „MIN“
- Druk op „MAX“ stellen.
- Zeef in de wateraansluiting vervuld.
- Zeef reinigen.
- Fijn filter reinigen, zo nodig vernieuwen.
- Watertoevoerhoeveelheid te laag
- Watertoevoerhoeveelheid controleren (zie Technische gegevens).

Apparaat lekt, water drupt onderaan uit het apparaat

- Pomp ondicht

Instructie: Toegelaten zijn 3 druppels/mi-
nuut.

- ➔ Bij sterkere ondichtheid het apparaat door de klantendienst laten controleren.

Apparaat schakelt constant in en uit bij een gesloten handspuitpistool

- Lek in het hogedruksysteem
- ➔ Hogedruksysteem en aansluitingen op dichtheid controleren.

Apparaat zuigt geen reinigingsmiddel aan

- ➔ Apparaat bij een geopend reinigings-
middel-doseerapparaat en een geslo-
ten watertoevoer laten draaien tot het
vlotterreservoir leeggezogen en de druk
tot „0“ gedaald is.

- ➔ Watertoevoer opnieuw openen.

Indien de pomp nog steeds geen reini-
gingsmiddel aanzuigt, kan dat de volgende
oorzaken hebben:

- Filter in de reinigingsmiddel-zuigslang
verontreinigd
- ➔ Filter reinigen.
- Terugslagklep vastgekleefd
- ➔ Reinigingsmiddelslang verwijderen en
terugslagklep met een stomp voorwerp
lossen.

Brander ontsteekt

- Brandstoftank is leeg.
- ➔ Brandstof bijvullen.
- Watertekort
- ➔ Wateraansluiting controleren, toevoer-
leidingen controleren.
- ➔ Zeef in de watertekortbeveiliging reini-
gen.
- Brandstoffilter verontreinigd
- ➔ Brandstoffilter vervangen.
- Geen ontstekingsvonk
- ➔ Indien bij de werking door het kijkglas
geen ontstekingsvonk zichtbaar is,
moet het apparaat door de klanten-
dienst gecontroleerd worden.

Ingestelde temperatuur wordt bij de werking met heet water niet bereikt

- Werkdruk/volume te hoog
- ➔ Werkdruk/volume aan de druk-/volume-
regeling van de pompeenheid verlagen.
- Verroete verwarmingsspiraal
- ➔ Apparaat door de klantendienst laten
ontroeten.

Klantenservice

**Indien de storing niet kan worden opge-
lost, moet het toestel door de klanten-
dienst gecontroleerd worden.**

Garantie

In ieder land zijn de door ons bevoegde
verkoopkantoor uitgegeven garantiebepa-
lingen van toepassing. Eventuele storingen
aan het apparaat worden binnen de garan-
tieperiode gratis verholpen, voorzover deze
veroorzaakt worden door een materiaal- of
fabricagefout.

Toebehoren en reserveonderdelen

Instructie: Bij de aansluiting van het appa-
raat aan een haard of indien het apparaat
niet zichtbaar wordt opgesteld, bevelen wij
de inbouw van een vlambewaking (optie)
aan.

- Er mogen uitsluitend toebehoren en re-
serveonderdelen gebruikt worden die
door de fabrikant zijn vrijgegeven. Ori-
ginale toebehoren en reserveonderdelen
bieden de garantie van een veilig en
storingsvrije werking van het apparaat.
- Een selectie van de meest frequent be-
nodigde reserveonderdelen vindt u ach-
teraan in de gebruiksaanwijzing.
- Verdere informatie over reserveonder-
delen vindt u op www.kaercher.com bij
Service.

EG-conformiteitsverklaring

Hiermee verklaren wij dat de hierna genoemde machine op basis van het ontwerp en de bouwwijze alsook in de door ons op de markt gebrachte uitvoering voldoet aan de geldende fundamentele veiligheids- en gezondheidsvereisten van de Europese richtlijnen. Bij een verandering van de machine die niet met ons werd overeengekomen, verliest deze verklaring haar geldigheid.

Product: Hogedrukreiniger

Type: 1.169-xxx

Type: 1.170-xxx

Type: 1.173-xxx

Type: 1.174-xxx

Van toepassing zijnde EG-richtlijnen

97/23/EG

2006/42/EG (+2009/127/EG)

2004/108//EG

2000/14/EG

Categorie van de component

II

Gelijkvormigheidsprocedure

Module H

Heetwaterslang

Gelijkvormigheidsbeoordeling module H

Veiligheidsventiel

Gelijkvormigheidsbeoordeling Art. 3 Al. 3

Besturingsblok

Gelijkvormigheidsbeoordeling module H

Diverse buisleidingen

Gelijkvormigheidsbeoordeling Art. 3 Al. 3

Toegepaste geharmoniseerde normen

EN 60335-1

EN 60335-2-79

EN 55014-1: 2006+A1: 2009+A2: 2011

EN 55014-2: 1997+A1: 2001+A2: 2008

EN 61000-3-2: 2006+A1: 2009+A2: 2009

EN 62233: 2008

HDS 7/16, HDS 8/18-4:

EN 61000-3-3: 2013

HDS 6/14, HDS 6/14-4, HDS 8/17:

EN 61000-3-11: 2000

Naam van de benoemde instantie: voor 97/23/EG

TÜV Rheinland Industrie Service GmbH
Am Grauen Stein

51105 Köln

Identificatienr. 0035

Toegepaste conformiteitsbeoordelingsprocedure

2000/14/EG: Bijlage V

Geluidsvermogensniveau dB(A)

HDS 6/14

Gemeten: 91

Gegarandeerd: 94

deerd:

HDS 6/14-4

Gemeten: 88

Gegarandeerd: 91

deerd:

HDS 7/16

Gemeten: 92

Gegarandeerd: 95

deerd:

HDS 8/17

Gemeten: 93

Gegarandeerd: 96

deerd:

HDS 8/18-4

Gemeten: 87

Gegarandeerd: 90

deerd:

5.957-989

De ondergetekenden handelen in opdracht en met volmacht van de bedrijfsleiding.



H. Jenner
CEO



S. Reiser
Head of Approbation

Gevolmachtigde voor de documentatie:

S. Reiser

Alfred Kärcher GmbH & Co. KG

Alfred Kärcher-Str. 28 - 40

71364 Winnenden (Germany)

Tel.: +49 7195 14-0

Fax: +49 7195 14-2212

Winnenden, 2015/03/01

Technische gegevens

	HDS 6/14			HDS 6/14-4		
Spanningaansluiting						
Spanning	V	230	240	220	230	220
Stroomsoort	Hz	1~ 50	1~ 50	1~ 60	1~ 50	1~ 60
Aansluitvermogen	kW	3,6	3,6	3,6	3,6	3,6
Zekering (trage)	A	16	16	16	16	16
Beveiligingsklasse	--	IPX5	IPX5	IPX5	IPX5	IPX5
Beschermingsklasse	--	I	I	I	I	I
Maximum toegelaten netimpedantie	Ohm	0.3710	0.3710	0.3710	0.3617	0.3617
Wateraansluiting						
Toevoertemperatuur (max.)	°C	30			30	
Toevoerhoeveelheid (min.)	l/h (l/min)	800 (13,3)			800 (13,3)	
Zuighoogte uit open reservoir (20 °C)	m	0,5			0,5	
Toevoerdruk (max.)	MPa (bar)	1 (10)			1 (10)	
Capaciteit						
Volume water	l/h (l/min)	240-560 (4-9,3)			240-560 (4-9,3)	
Werkdruk water (met standaardspoeier)	MPa (bar)	3-14 (30-140)			3-14 (30-140)	
Max. bedrijfsverdruk (veiligheidsklep)	MPa (bar)	17 (170)			17 (170)	
Volume stoomwerking	l/h (l/min)	240-290 (4-4,8)	240-290 (4-4,8)	240-265 (4-4,4)	240-290 (4-4,8)	240-265 (4-4,4)
Max. werkdruk stoomwerking (met stoomspoeier)	MPa (bar)	3,2 (32)			3,2 (32)	
Onderdelen-nr. Stoomspoeier	--	5.130-453.0			5.130-453.0	
Max. werktemperatuur heet water	°C	98			98	
Werktemperatuur stoomwerking	°C	155			155	
Aanzuiging reinigingsmiddel	l/h (l/min)	0-33,6 (0-0,56)			0-33,6 (0-0,56)	
Brandvermogen	kW	43			43	
Maximaal verbruik stookolie	kg/u	3,5			3,5	
Reactiedruk van het handspuitpistool (max.)	N	25,6			25,6	
Formaat spoeier	--	036	036	035	035	035
Bepaalde waarden conform EN 60355-2-79						
Geluidsemissie						
Geluidsdrumniveau L_{pA}	dB(A)	76			73	
Onzekerheid K_{pA}	dB(A)	3			3	
Geluidskrachtniveau L_{WA} + onveiligheid K_{WA}	dB(A)	94			91	
Hand-arm vibratiewaarde						
Handspuitpistool	m/s ²	2,7			7,4	
Staalbuis	m/s ²	5,4			5,3	
Onzekerheid K	m/s ²	0,3			0,3	
Bedrijfsstoffen						
Brandstof	--	Stookolie EL of diesel			Stookolie EL of diesel	
Oliehoeveelheid	l	0,3			0,7	
Oliesoort	--	0W40			0W40	
Maten en gewichten						
Lengte x breedte x hoogte	mm	1060 x 650 x 920			1060 x 650 x 920	
Typisch bedrijfsgewicht, C	kg	108,1			118,6	
Typisch bedrijfsgewicht, CX	kg	111			121,5	
Brandstofreservoir	l	15,5			15,5	
Reinigingsmiddelreservoir	l	15,5			15,5	

		HDS 7/16		HDS 8/17		HDS 8/18-4	
Spanningaansluiting							
Spanning	V	400	220	400	220	400	220
Stroomsoort	Hz	3~ 50	3~ 60	3~ 50	3~ 60	3~ 50	3~ 60
Aansluitvermogen	kW	4,7	4,7	5,7	5,7	6,0	6,0
Zekering (trage)	A	16	16	16	16	16	16
Beveiligingsklasse	--	IPX5	IPX5	IPX5	IPX5	IPX5	IPX5
Beschermingsklasse	--	I	I	I	I	I	I
Maximum toegelaten netimpedantie	Ohm	--	--	0.2638	0.2638	--	--
Wateraansluiting							
Toevoertemperatuur (max.)	°C	30		30		30	
Toevoerhoeveelheid (min.)	l/h (l/min)	900 (15)		1000 (16,7)		1000 (16,7)	
Zuighoogte uit open reservoir (20 °C)	m	0,5		0,5		0,5	
Toevoerdruk (max.)	MPa (bar)	1 (10)		1 (10)		1 (10)	
Capaciteit							
Volume water	l/h (l/min)	270-660 (4,5-11)		290-760 (4,8-12,7)		300-800 (5-13,3)	
Werkdruk water (met standaard sproeier)	MPa (bar)	3-16 (30-160)		3-17 (30-170)		3-18 (30-180)	
Max. bedrijfsvoerdruk (veiligheidsklep)	MPa (bar)	19,5 (195)		20,5 (205)		21,5 (215)	
Volume stoomwerking	l/h (l/min)	270-320 (4,5-5,3)	270-305 (4,5-5,1)	290-340 (4,8-5,7)	290-320 (4,8-5,3)	300-350 (5-5,8)	300-325 (5-5,4)
Max. werkdruk stoomwerking (met stoomsproeier)	MPa (bar)	3,2 (32)		3,2 (32)		3,2 (32)	
Onderdelen-nr. Stoomsproeier	--	5.130-454.0		5.130-449.0		5.130-449.0	
Max. werktemperatuur heet water	°C	98		98		98	
Werktemperatuur stoomwerking	°C	155		155		155	
Aanzuiging reinigingsmiddel	l/h (l/min)	0-39,6 (0-0,66)		0-45,6 (0-0,76)		0-48 (0-0,8)	
Brandvermogen	kW	51		58		61	
Maximaal verbruik stookolie	kg/u	4,1		4,7		5,0	
Reactiedruk van het handspuitpistool (max.)	N	32,4		39,8		41,4	
Formaat sproeier	--	040	040	045	043	043	043
Bepaalde waarden conform EN 60355-2-79							
Geluidsemissie							
Geluidsdrukniveau L_{pA}	dB(A)	77		79		73	
Onzekerheid K_{pA}	dB(A)	3		3		3	
Geluidskrachtniveau L_{WA} + onveiligheid K_{WA}	dB(A)	95		96		90	
Hand-arm vibratiewaarde							
Handspuitpistool	m/s ²	2,6		2,0		3,4	
Staalbuis	m/s ²	4,2		2,7		3,4	
Onzekerheid K	m/s ²	0,3		0,3		0,3	
Bedrijfsstoffen							
Brandstof	--	Stookolie EL of diesel		Stookolie EL of diesel		Stookolie EL of diesel	
Oliehoeveelheid	l	0,3		0,3		0,7	
Oliesoort	--	SAE 90		SAE 90		SAE 90	
Maten en gewichten							
Lengte x breedte x hoogte	mm	1060 x 650 x 920		1060 x 650 x 920		1060 x 650 x 920	
Typisch bedrijfsgewicht, C	kg	118,1		121,1		126,1	
Typisch bedrijfsgewicht, CX	kg	121		124		129	
Brandstofreservoir	l	15,5		15,5		15,5	
Reinigingsmiddelreservoir	l	15,5		15,5		15,5	

Periodieke controles

Tip: De aanbevelingen voor de proeftermijn conform de op het moment geldende nationale eisen van het land waar het apparaat gebruikt wordt dienen in acht genomen te worden.

Controle uitgevoerd door:	Uitwendige controle	Inwendige controle	Stevigheidscontrole
Naam	Handtekening van de bevoegde persoon / datum	Handtekening van de bevoegde persoon / datum	Handtekening van de bevoegde persoon / datum
Naam	Handtekening van de bevoegde persoon / datum	Handtekening van de bevoegde persoon / datum	Handtekening van de bevoegde persoon / datum
Naam	Handtekening van de bevoegde persoon / datum	Handtekening van de bevoegde persoon / datum	Handtekening van de bevoegde persoon / datum
Naam	Handtekening van de bevoegde persoon / datum	Handtekening van de bevoegde persoon / datum	Handtekening van de bevoegde persoon / datum
Naam	Handtekening van de bevoegde persoon / datum	Handtekening van de bevoegde persoon / datum	Handtekening van de bevoegde persoon / datum
Naam	Handtekening van de bevoegde persoon / datum	Handtekening van de bevoegde persoon / datum	Handtekening van de bevoegde persoon / datum



Antes del primer uso de su aparato, lea este manual original,

actúe de acuerdo a sus indicaciones y guárdelo para un uso posterior o para otro propietario posterior.

- ¡Antes de la primera puesta en marcha lea sin falta las instrucciones de uso y las instrucciones de seguridad n.º 5.951-949.0!
- En caso de daños de transporte informe inmediatamente al fabricante.
- Comprobar el contenido del paquete al desembalar. Consultar el contenido en la imagen 1.

Índice de contenidos

Protección del medio ambiente	ES	1
Niveles de peligro	ES	1
Resumen	ES	2
Símbolos en el aparato	ES	2
Uso previsto	ES	3
Indicaciones de seguridad	ES	3
Dispositivos de seguridad	ES	4
Puesta en marcha	ES	4
Manejo	ES	6
Almacenamiento	ES	9
Transporte	ES	9
Cuidados y mantenimiento	ES	10
Ayuda en caso de avería	ES	11
Garantía	ES	13
Accesorios y piezas de repuesto	ES	13
Declaración de conformidad CEES		14
Datos técnicos	ES	15
Inspecciones repetitivas	ES	17

Protección del medio ambiente



Los materiales empleados para el embalaje son reciclables y recuperables. No tire el embalaje a la basura doméstica y entréguelo en los puntos oficiales de recogida para su reciclaje o recuperación.



Los aparatos viejos contienen materiales valiosos reciclables que deberían ser entregados para su aprovechamiento posterior. Evite el contacto de baterías, aceites y materias semejantes con el medio ambiente. Por este motivo, entregue los aparatos usados en los puntos de recogida previstos para su reciclaje.

Por favor, no deje que el aceite para motores, el aceite caliente y la gasolina dañen el medio ambiente. Evite que sustancias nocivas penetren en el suelo y elimine el aceite usado de forma que no dañe el medio ambiente.

Indicaciones sobre ingredientes (REACH)

Encontrará información actual sobre los ingredientes en:

www.kaercher.com/REACH

Niveles de peligro

⚠ PELIGRO

Para un peligro inminente que acarrea lesiones de gravedad o la muerte.

⚠ ADVERTENCIA

Para una situación que puede ser peligrosa, que puede acarrear lesiones de gravedad o la muerte.

⚠ PRECAUCIÓN

Indicación sobre una situación que puede ser peligrosa, que puede acarrear lesiones leves.

⚠ CUIDADO

Aviso sobre una situación probablemente peligrosa que puede provocar daños materiales.

Resumen

Elementos del aparato

Figura 1

- 1 Soporte para la lanza dosificadora
- 2 Manómetro
- 3 Ranura para la manguera de aspiración de detergente
- 4 Empuñadura (por ambos lados)
- 5 Rueda
- 6 Conexión de agua con filtro
- 7 Set de toma de agua
- 8 Set de anillos obturadores (de repuesto)
- 9 Conexión de alta presión
- 10 Manguera de alta presión
- 11 Lanza dosificadora
- 12 Boquilla de alta presión (acero)
- 13 Boquilla de salida de vapor (latón)
- 14 Abertura de llenado para combustible
- 15 Rodillo-guía con freno de estacionamiento
- 16 Filtro de combustible
- 17 Bloque de seguridad de la pistola pulverizadora manual
- 18 Pistola pulverizadora manual
- 19 Conexión eléctrica
- 20 Bolsa para herramientas (solo HDS C)
- 21 Abertura de llenado para combustible
- 22 Válvula dosificadora de detergente
- 23 Panel de control
- 24 Soporte para la pistola pulverizadora manual
- 25 Manguera de conexión del enrollador de mangueras (solo HDS CX)
- 26 Peldaño
- 27 Enrollador de mangueras (solo HDS CX)
- 28 Enrollador de mangueras (solo HDS CX)
- 29 Estribo de manejo
- 30 Placa de características
- 31 Cierre del capó
- 32 Depósito para accesorios
- 33 Quemador
- 34 Soporte para la lanza dosificadora
- 35 Capó del aparato
- 36 Orificio de relleno para el producto de mantenimiento del sistema RM 110
- 37 Regulación de la presión/caudal de la unidad de bomba.

- 38 Recipiente de aceite
- 39 Tornillo purgador de aceite
- 40 Válvula de retención del sistema de absorción de detergentes
- 41 Manguera de detergente con filtro
- 42 Filtro de combustible
- 43 Pinza de fijación
- 44 Manguera (sistema de amortiguación suave) del dispositivo de seguridad contra el funcionamiento en seco
- 45 Dispositivo de seguridad contra el funcionamiento en seco
- 46 Tamiz en el dispositivo de seguridad contra el funcionamiento en seco
- 47 Filtro de depuración fina (agua)
- 48 Caja de flotador

Panel de control

Figura 2

- A Interruptor del aparato
- 1 Piloto de control dirección de giro (solo aparatos trifásicos)
 - 2 Piloto de control de disponibilidad de servicio
 - 3 Piloto de control de material combustible
 - 4 Piloto de control revisión
 - 5 Piloto de control detergente
 - 6 Piloto de control producto para cuidado del sistema




Identificación por colores

- Los elementos de control para el proceso de limpieza son amarillos.
- Los elementos de control para el mantenimiento y el servicio son de color gris claro.

Símbolos en el aparato



Los chorros a alta presión pueden ser peligrosos si se usan indebidamente. No dirija el chorro hacia personas, animales o equipamiento eléctrico activo, ni apunte con él al propio aparato.

	¡Peligro por descarga eléctrica! <i>Sólo electricistas cualificados o personal autorizado pueden realizar trabajos en los componentes de la instalación.</i>
	¡Riesgo de quemaduras por superficies calientes!
	¡Peligro de intoxicación! No se deben respirar los gases de escape.

Uso previsto

Limpieza de: Máquinas, vehículos, edificios, herramientas, fachadas, terrazas, herramientas de jardín, etc.

⚠ PELIGRO

¡Peligro de lesiones! Cuando se utilice en gasolineras u otras zonas de peligro debería tenerse en cuenta las instrucciones de seguridad.

Las aguas residuales que contengan aceite no deben penetrar en el suelo ni verterse en aguas naturales o en el sistema de canalización. Por ello, el lavado de motores y el lavado de los bajos sólo debe realizarse en lugares adecuados con un separador de aceite.

Requisitos para la calidad del agua:

CUIDADO

Sólo se puede utilizar agua limpia como medio de alta presión. La suciedad provoca desgaste prematuro o sedimentos en el aparato.

Si se utiliza agua reciclada, no se pueden superar los siguientes límites.

Valor pH	6,5...9,5
Conductividad eléctrica *	Conductividad agua fresca +1200 µS/cm
sustancias que se pueden depositar **	< 0,5 mg/l

Sustancias que se pueden filtrar ***	< 50 mg/l
Hidrocarburos	< 20 mg/l
Cloruro	< 300 mg/l
Sulfato	< 240 mg/l
Calcio	< 200 mg/l
Dureza total	< 28 °dH < 50 °TH < 500 ppm (mg CaCO ₃ /l)
Hierro	< 0,5 mg/l
Manganeso	< 0,05 mg/l
Cobre	< 2 mg/l
Cloro activo	< 0,3 mg/l
sin olores desagradables	
* Máximo total 2000 µS/cm	
** Volumen de prueba 1 l, tiempo de sedimentación 30 min	
*** sin sustancias abrasivas	

Indicaciones de seguridad

- Respetar las normativas vigentes nacionales correspondientes para eyectores de líquidos.
- Respetar las normativas vigentes nacionales correspondientes de prevención de accidentes. Los eyectores de líquidos deben ser examinados regularmente y tiene que guardarse una copia escrita de la revisión.
- El dispositivo calefactor del aparato es una instalación calefactora. Las instalaciones calefactoras deben revisarse regularmente según las normativas nacionales correspondientes.
- De acuerdo con las normativas nacionales, esta limpiadora de alta presión debe ser puesta en funcionamiento industrial por primera vez por una persona cualificada. KÄRCHER ya ha realizado y documentado para usted esta primera puesta en marcha. Puede solicitar la documentación correspondiente a su distribuidor de KÄRCHER. Para solicitar la documentación, tenga preparado el número de la pieza y el número de fábrica del aparato.

- Le informamos de que el aparato, de acuerdo con las normativas nacionales vigentes, debe ser inspeccionado de vez en cuando por una persona cualificada. Consulte a su distribuidor KÄRCHER.

Dispositivos de seguridad

La función de los dispositivos de seguridad es proteger al usuario y está prohibido ponerlos fuera de servicio y modificar o ignorar su funcionamiento.

Válvula de rebose con dos presóstatos

- Al reducir la cantidad de agua en el cabezal de la bomba o con el sistema de regulación Servopress se abre la válvula de rebose y una parte del agua refluye al lado de succión de la bomba.
- Si se cierra la pistola pulverizadora, de manera que todo el agua circule de vuelta al lado de succión de la bomba, el presóstato en la válvula de rebose desconecta la bomba.
- Si se vuelve a abrir la pistola pulverizadora manual el presóstato en la culata conecta de nuevo la bomba.

La válvula de rebose ha sido ajustada y precintada en fábrica. El ajuste lo debe realizar solamente el servicio postventa.

Válvula de seguridad

- La válvula de seguridad se abre cuando la válvula de rebose o el presóstato están defectuosos.

La válvula de seguridad ha sido ajustada y precintada en fábrica. El ajuste lo debe realizar solamente el servicio postventa.

Dispositivo de seguridad contra el funcionamiento en seco

- El dispositivo de seguridad contra el funcionamiento en seco evita que el quemador se conecte en caso de falta de agua.
- Un tamiz evita el ensuciamiento del dispositivo de seguridad. Este tamiz se debe limpiar periódicamente.

Limitador de la temperatura de gas de escape

- El limitador de la temperatura de gas de escape apaga el aparato al alcanzar una temperatura de gas de escape demasiado alta.

Puesta en marcha

△ **ADVERTENCIA**

Peligro de lesiones El aparato, los tubos de alimentación, la manguera de alta presión y las conexiones deben estar en perfecto estado. Si no está en perfecto estado, no debe utilizarse.

- Active el freno de estacionamiento.

Montar el estribo de manejo

Figura 3

Par de apriete de los tornillos: 6,5-7,0 Nm

Montar la bolsa para herramientas (solo HDS C)

Figura 4

- Colgar la bolsa de herramientas en las lengüetas superiores de retención del aparato.
- Abatir hacia abajo la bolsa de herramientas y encajar.
- Fijar la bolsa de herramientas con 2 tornillos (par de apriete: 6,5-7,0 Nm).

Indicación: Quedan 2 tornillos.

Montar el enrollador de mangueras (solo HDS CX)

Figura 5

- Colgar el enrollador de mangueras en las lengüetas superiores de retención del aparato.
- Abatir hacia arriba el enrollador de manguera y encajar.
- Fijar el enrollador de mangueras con 4 tornillos (par de apriete: 6,5-7,0 Nm).
- Montar la manguera de conexión del enrollador de manguera en la toma de alta presión del aparato.

Montar la pistola pulverizadora manual, lanza dosificadora, boquilla y manguera de alta presión

Figura 6

- Conectar la lanza dosificadora con la pistola pulverizadora manual.
- Apretar con la mano la rosca de la lanza dosificadora.
- Colocar la boquilla de alta presión en la tuerca de racor.
- Montar la tuerca de racor y apretarla bien.
- Aparato sin enrollador de mangueras: Montar la manguera de alta presión en la conexión de alta presión del aparato.
- Aparato con enrollador de mangueras: Conectar la manguera de alta presión con la pistola pulverizadora manual.

CUIDADO

Recoger siempre del todo la manguera de alta presión.

Montaje de la manguera de alta presión de repuesto

Aparato sin enrollador de mangueras

Figura 7

Aparato con enrollador de mangueras

Figura 8

- Desenrollar totalmente la manguera de alta presión del tambor.
- Levantar la pinza de fijación para la manguera de alta presión y extraer la manguera.
- Introducir el racor de la manguera totalmente en la clavija de nodo del tambor y asegurar con una pinza de fijación.

Rellenar producto de mantenimiento

- El producto de cuidado del sistema evita eficazmente la calcificación del serpentín de recalentamiento en el servicio con agua corriente calcárea. Este, se dosifica a gotas en la entrada del recipiente del flotador.
- La dosificación ha sido ajustada en fábrica a una dureza media del agua.

Nota: En el suministro se incluye un bidón de prueba de producto de mantenimiento.

- Rellenar producto de mantenimiento.

Llenar de combustible

⚠ PELIGRO

Peligro de explosiones. Llenar sólo con gasóleo o fuel ligero. No deben emplearse combustibles inadecuados como por ejemplo gasolina.

CUIDADO

El aparato no debe ponerse en funcionamiento nunca con el depósito de combustible vacío. ya que se estropea la bomba de combustible.

- Llenar de combustible.
- Cerrar la tapa del depósito.
- Limpiar el combustible que se haya vertido.

Llenar de detergente

⚠ PELIGRO

Peligro de lesiones

- Utilizar sólo productos Kärcher.
- No eche en ningún caso disolvente (gasolina, acetona, diluyente, etc.).
- Evite el contacto con los ojos y la piel.
- Tenga en cuenta las instrucciones de seguridad y uso del fabricante del detergente.

Kärcher ofrece un programa individual de limpieza y mantenimiento.

Su comercial le asesorará con mucho gusto.

- Llenar de detergente.

Conexión de agua

Valores de conexión, ver datos técnicos.

- Fijar la manguera de alimentación (largó mínimo 7,5m, diámetro mínimo 3/4") con brida de manguera al set de la toma de agua.
- Conectar la tubería de abastecimiento a la conexión de agua del aparato y a la alimentación de agua (como el grifo).

Indicación: La manguera de alimentación y la brida para mangueras no vienen incluidas.

Aspirar agua del depósito

Si desea aspirar agua de un depósito externo es necesario realizar la siguiente modificación del aparato:

Figura 9

→ Desenroscar 2 tornillos de la carcasa del quemador.

Figura 10

→ Desatornillar y extraer la pared trasera.

Figura 11

- Retirar la toma de agua del filtro fino.
- Desatornillar el filtro fino del cabezal de la bomba.
- Quitar el recipiente del cuidado del agua.

Figura 12

- Desatornillar la tubería de abastecimiento que va hacia el recipiente del flotador.
 - Conectar la tubería superior de abastecimiento de agua al cabezal de la bomba.
 - Cambiar de clavija el conducto de enjuague de la válvula dosificadora de detergente en el tapón ciego.
 - Conectar la manguera de aspiración (diámetro mínimo 3/4" con filtro (accesorios) a la toma de agua.
 - Altura máxima de aspiración: 0,5 m
- Hasta que la bomba haya aspirado el agua, usted debe:

- Regulación de la presión/caudal de la unidad de bomba al valor máximo.
- Cerrar la válvula dosificadora de detergente.

⚠ PELIGRO

No aspire nunca agua de un depósito de agua potable. No aspire nunca líquidos que contengan disolventes como diluyente de laca, gasolina, aceite o agua sin filtrar. Las juntas en el aparato no son resistentes a los disolventes. La neblina pulverizada de los disolventes es altamente inflamable, explosiva y tóxica.

→ Montaje en orden inverso.

Indicación: Evitar que quede enganchando el cable de la válvula magnética en el recipiente del cuidado del sistema.

Toma de corriente

- Valores de conexión: véase la placa de características y datos técnicos.
- La conexión eléctrica debe ser realizada por un electricista y cumplir la norma CEI 60364-1.

⚠ PELIGRO

Peligro de lesiones por descarga eléctrica.

- *Los cables eléctricos prolongadores inadecuados pueden ser peligrosos. Para el exterior, utilice solo cables de prolongación eléctricos autorizados expresamente para ello, adecuadamente marcados y con una sección de cable suficiente.*
- *Recoger siempre de todos los tubos alargadores.*
- *El enchufe y el acoplamiento del cable de prolongación utilizado tienen que ser impermeables.*

CUIDADADO

La impedancia de red máxima permitida en el punto de conexión eléctrica (véanse los datos técnicos) no debe ser excedida. En caso de confusión respecto a la impedancia de red existente en su punto de conexión, póngase en contacto con la empresa que le suministra la energía.

Manejo

⚠ PELIGRO

Peligro de explosiones

No pulverizar ningún líquido inflamable.

⚠ PELIGRO

Peligro de lesiones No utilizar el aparato nunca sin la lanza dosificadora sin montar. Comprobar que la lanza dosificadora está bien colocada antes de cada uso. La rosca de la lanza dosificadora debe estar bien apretada con la mano.

CUIDADADO

El aparato no debe ponerse en funcionamiento nunca con el depósito de combustible vacío. ya que se estropea la bomba de combustible.

Instrucciones de seguridad

⚠ **ADVERTENCIA**

Si se utiliza el aparato durante un período de tiempo largo, se pueden producir problemas de circulación en las manos provocados por las vibraciones.

No se puede establecer una duración general válida para el uso porque este depende de varios factores:

- Factor personal debido a una mala circulación de la sangre (dedos fríos frecuentemente, sensación de hormigueo).
- Temperatura ambiente baja. Lleve guantes calientes para proteger las manos.
- Apretar fuertemente impide la circulación de la sangre.
- El funcionamiento ininterrumpido es peor que el funcionamiento interrumpido por pausas.

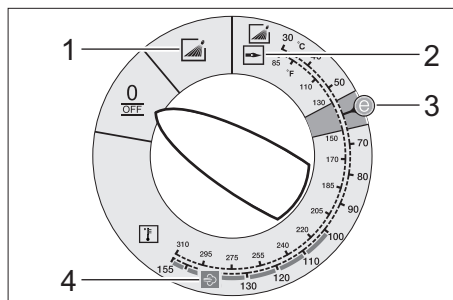
Si se utiliza durante mucho tiempo y con regularidad el aparato y se aparecen síntomas repetidas veces (como por ejemplo hormigueo en los dedos, dedos fríos) recomendamos hacerse una revisión médica.

Cambiar las boquillas

⚠ **PELIGRO**

Desconectar el aparato antes de cambiar la boquilla y accionar la pistola pulverizadora manual hasta que el aparato se quede sin presión.

Tipos de servicio



0/OFF = OFF

- 1 Servicio con agua fría
- 2 Servicio con agua caliente
- 3 Nivel Eco (agua caliente máx. 60 °C)
- 4 Funcionamiento con vapor

Conexión del aparato

- Ajustar el interruptor del aparato al modo de servicio deseado.
El piloto de control de disposición de servicio se enciende.

El aparato se pone en marcha brevemente y se desconecta en cuanto se ha alcanzado la presión de trabajo.

Indicación: Si el piloto de control de la dirección de giro se ilumina durante el funcionamiento, el aparato debe pararse enseguida y se debe arreglar la avería, véase "Ayuda en caso de averías".

- Desbloquear la pistola pulverizadora manual.

Al accionar la pistola pulverizadora manual se vuelve a encender el aparato.

Nota: Si no sale agua de la boquilla de alta presión, purgue el aire de la bomba. Véase ayuda en el apartado "El aparato no genera presión" en Averías.

Regular la temperatura de limpieza

- Ajustar el interruptor del aparato a la temperatura deseada.

de 30 °C a 98 °C:

- Limpiar con agua caliente.

de 100 °C a 150 °C:

- Limpiar con vapor.

⚠

- Sustituir la boquilla de alta presión (acero) por una boquilla de vapor (latón) (véase "Funcionamiento con vapor").

Ajustar la presión de trabajo y el caudal

Regulación de la presión/caudal de la unidad de bomba

- Gire el husillo regulador en el sentido de las agujas del reloj: Aumentar la presión de trabajo (MAX).
- Gire el husillo regulador en el sentido contrario a las agujas del reloj: Reducir la presión de trabajo (MIN).

Funcionamiento con detergente

- Utilice los detergentes con moderación para no perjudicar el medio ambiente.
- El detergente debe ser apropiado para la superficie que se ha de limpiar.
- ➔ Ajustar la concentración de detergente con ayuda de la válvula dosificadora de detergente según las indicaciones del fabricante.

Nota: Valores indicativos en el panel de control a la máxima presión de trabajo.

Indicación: Si se aspira detergente desde un recipiente externo, introducir la manguera de detergente por la ranura hacia fuera.

Limpeza

- ➔ Ajustar la presión/temperatura y concentración de detergente en función de la superficie a limpiar.

Nota: Dirigir primero el chorro a alta presión desde una mayor distancia hacia el objeto a limpiar, con el fin de evitar causar daños por una presión demasiado alta.

Método de limpieza recomendado

- disolución de la suciedad
- ➔ Rociar con detergente con moderación y dejar actuar 1...5 minutos pero sin dejar secar.
- eliminación de la suciedad
- ➔ Aplicar el chorro de agua a alta presión sobre la suciedad disuelta para eliminarla.

Servicio con agua fría

Eliminación de suciedades ligeras y enjuague de, por ejemplo: aparejos de jardín, terrazas, herramientas, etc.

- ➔ Ajustar la presión de trabajo según sea necesario.

Nivel Eco

El aparato trabaja en el rango de temperatura máx. económico (máx. 60 °C).

Servicio con agua caliente/vapor

Recomendamos las siguientes temperaturas de limpieza:

- Suciedades ligeras
30-50 °C
- Suciedades de albúmina, por ejemplo en la industria alimentaria
max. 60 °C
- Limpieza de coches, de máquinas
60-90 °C
- Desconservar, suciedades resistentes que contienen grasa
100-110 °C
- Descongelación de agregados, limpieza parcial de fachadas
hasta 140° C

Servicio con agua caliente

⚠ **PELIGRO**

Existe peligro de escaldamiento.

- ➔ Ajustar el interruptor del aparato a la temperatura deseada.

Funcionamiento con vapor

⚠ **PELIGRO**

¡Existe peligro de escaldamiento! A temperaturas de trabajo superiores a los 98 °C la presión de trabajo no debe sobrepasar 3,2 MPa (32 bares).

Por ello se deben llevar a cabo sin falta las siguientes medidas:



- ➔ **Sustituir las boquillas de alta presión (acero inoxidable) por boquillas de salida de vapor (latón, N° de pieza, ver Datos Técnicos).**
- ➔ Ajustar la presión de trabajo de la unidad de bomba a valor mínimo.
- ➔ Ajustar el interruptor del aparato a 100 °C como mínimo.

Después del funcionamiento con detergente

- ➔ Poner la válvula dosificadora en la posición "0".
- ➔ Ajustar el interruptor del aparato en el nivel 1 (funcionamiento con agua fría).
- ➔ Enjuagar el aparato con la pistola pulverizadora abierta durante al menos 1 minuto.

Desconexión del aparato

⚠ PELIGRO

Peligro de escaldamiento por agua caliente. Después del servicio con agua caliente o vapor el aparato debe ser enfriado al menos dos minutos con agua fría con la pistola abierta.

- Ponga el interruptor del aparato en "0/OFF".
- Cerrar el abastecimiento de agua.
- Abrir la pistola pulverizadora manual.
- Conectar la bomba mediante el interruptor principal brevemente (unos 5 segundos).
- Sacar el enchufe de la toma de corriente sólo con las manos secas.
- Retirar la conexión de agua.
- Poner en funcionamiento la pistola pulverizadora manual hasta que no quede presión en el aparato.
- Asegurar la pistola pulverizadora manual.

Almacenamiento del aparato

- Encajar la lanza dosificadora en el soporte del capó del aparato.
- Enrollar la manguera a alta presión y el cable eléctrico y colocarlos en soportes.

Aparato con enrollador de mangueras:

- Antes de enrollar la manguera a alta presión colóquela estirada.
- Gire la manivela en el sentido de las agujas del reloj (dirección de la flecha).

Nota: No doble la manguera a alta presión y el cable eléctrico.

Protección antiheladas

CUIDADO

El hielo deteriora el aparato si éste no se ha vaciado por completo de agua.

- Coloque el aparato en un lugar a salvo de las heladas.

Si el aparato está conectado a una chimenea deberá tenerse en cuenta lo siguiente:

CUIDADO

Peligro de sufrir daños a causa del aire frío que penetre a través de la chimenea.

- Mantener el aparato a salvo de las temperaturas exteriores por debajo de 0° C. Si no es posible el almacenamiento libre de heladas, pare el aparato.

Parada

En largos periodos de inactividad o cuando no sea posible el almacenamiento a salvo del hielo:

- Dejar salir agua.
- Enjuagar el aparato con anticongelante.
- Vaciar el depósito de detergente.

Dejar salir agua

- Desatornillar la manguera de abastecimiento de agua y la manguera a alta presión.
- Desatornillar el tubo de abastecimiento en el fondo de la caldera y hacer marchar en vacío el serpentín de recalentamiento.
- Dejar en marcha el aparato durante 1 minuto como máximo hasta que la bomba y los conductos estén vacíos.

Enjuagar el aparato con anticongelante.

Nota: Tener en cuenta las instrucciones de uso del fabricante del anticongelante.

- Añadir a la caja de flotador un anticongelante de los habituales en el mercado.
- Encender el aparato (sin quemador), hasta que está totalmente enjuagado.

De este modo se conseguirá una protección segura contra la corrosión.

Almacenamiento

⚠ PRECAUCIÓN

¡Peligro de lesiones y daños! Respetar el peso del aparato en el almacenamiento.

Transporte

Figura 13

CUIDADO

¡Peligro de daños en la instalación! Al cargar el aparato con una carretilla elevadora, tener en cuenta la ilustración.

⚠ PRECAUCIÓN

¡Peligro de lesiones y daños! Respetar el peso del aparato para el transporte.

- Al transportar en vehículos, asegurar el aparato para evitar que resbale y vuelque conforme a las directrices vigentes.

Cuidados y mantenimiento

⚠ PELIGRO

Peligro de lesiones causadas por un aparato que se arranque involuntariamente y descarga eléctrica.

Antes de efectuar cualquier trabajo en el aparato, hay que desconectar de la red eléctrica.

- Ponga el interruptor del aparato en "0/OFF".
- Cerrar el abastecimiento de agua.
- Abrir la pistola pulverizadora manual.
- Conectar la bomba mediante el interruptor principal brevemente (unos 5 segundos).
- Sacar el enchufe de la toma de corriente sólo con las manos secas.
- Retirar la conexión de agua.
- Poner en funcionamiento la pistola pulverizadora manual hasta que no quede presión en el aparato.
- Asegurar la pistola pulverizadora manual.
- Deje enfriar el aparato.

Un comercial de Kärcher especializado le informará sobre la realización de una inspección de seguridad regular o el cierre de un contrato de mantenimiento.

Intervalos de mantenimiento

Todas las semanas

- Limpie el tamiz en la conexión del agua.
- Limpiar el filtro de depuración fina.
- Limpiar el filtro de combustible.
- Controle el nivel de aceite.

CUIDADO

En caso de aceite lechoso informar inmediatamente al servicio postventa Kärcher.

mensualmente

- Limpie el tamiz en el dispositivo de seguridad contra el funcionamiento en seco.
- Limpie el filtro en la manguera de aspiración de detergente.

Cada 500 horas de servicio, al menos cada año

- ha de cambiar el aceite.
- Solicitar al servicio técnico que efectúe el mantenimiento del aparato.

Realizar como muy tarde cada 5 años

- Realizar la comprobación de presión de acuerdo con las indicaciones del fabricante.

Trabajos de mantenimiento

Limpie el tamiz en la conexión del agua

- Retire el tamiz.
- Limpie el tamiz en agua y vuelva a colocarlo.

Limpie el filtro de depuración fina.

- Despresurizar el sistema de alta presión.
- Destornillar el filtro fino del cabezal de la bomba.
- Desmontar el filtro fino y sacar el filtro.
- Limpiar el filtro con agua limpia o aire comprimido.
- Montar siguiendo los pasos a la inversa.

Limpie el filtro de combustible

- Sacudir el filtro de combustible. El combustible no debe entrar en contacto con el medio ambiente.

Limpie el tamiz en el dispositivo de seguridad contra el funcionamiento en seco

- Hacer palaca para extraer la pinza de fijación y extraer la manguera (sistema de amortiguación suave) del dispositivo de seguridad contra el funcionamiento en seco
- Saque el tamiz.

Nota: En caso necesario gire el tornillo M8 unos 5 mm hacia adentro y saque así el tamiz.

- Limpie el tamiz en agua.
- Meta el tamiz.
- Desplazar el racor de la manguera totalmente en el dispositivo de seguridad contra el funcionamiento en seco y asegurar con la pinza de fijación.

Limpie el filtro en la manguera de aspiración de detergente.

- Saque la tubuladura de aspiración de detergente.
- Limpie el filtro en agua y vuelva a colocarlo.

Cambie el aceite.

- Prepare un recipiente colector para aprox. 1 litro de aceite.
- Suelte el tornillo de purga.

Elimine el aceite viejo sin dañar el medio ambiente o entregarlo en un punto de recogida de residuos.

- Vuelva a apretar el tornillo de purga.
- Introducir aceite poco a poco hasta la marca MAX.

Nota: Las burbujas de aire deben poder desaparecer.

Tipo de aceite y cantidad de llenado, ver datos técnicos.

Ayuda en caso de avería

⚠ PELIGRO

Peligro de lesiones causadas por un aparato que se arranque involuntariamente y descarga eléctrica.

Antes de efectuar cualquier trabajo en el aparato, hay que desconectar de la red eléctrica.

El piloto de control de la dirección de giro (solo aparatos trifásicos)

Figura 14

- Cambiar los polos del enchufe.

El piloto de control de disposición de servicio se apaga

- No hay tensión de red, véase "El aparato no se pone en marcha".

Piloto de control revisión

El piloto de control de mantenimiento se ilumina

- Falta de aceite
- Rellene con aceite.

1 parpadeo

- Falta de agua
- Comprobar la conexión de agua y las tuberías.
- Fuga en el sistema de alta presión
- Verificar la estanqueidad del sistema de alta presión y las conexiones.

2 parpadeos

- Error en el suministro de tensión o absorción de corriente del motor demasiado grande.
- Comprobar el cable de conexión y los fusibles de red.
- Avisar al servicio técnico.

3 parpadeos

- Motor sobrecargado/sobrecalentado
- Ponga el interruptor del aparato en "0/ OFF".
- Deje enfriar el aparato.
- Conexión del aparato
- El error se repite varias veces.
- Avisar al servicio técnico.

4 parpadeos

- El limitador de temperatura de gases de escape se ha activado.
- Ponga el interruptor del aparato en "0/ OFF".
- Deje enfriar el aparato.
- Conexión del aparato
- El error se repite varias veces.
- Avisar al servicio técnico.

Parpadear 5 veces

- El interruptor de láminas flexibles está pegado al dispositivo de seguridad contra el funcionamiento en seco o el émbolo magnético está enganchado.
- Avisar al servicio técnico.

Parpadear 6 veces

- El detector de llamas ha apagado el quemador.
- Avisar al servicio técnico.

El piloto de control de combustible está encendido

- Depósito de combustible vacío.
- Llenar de combustible.

El piloto de control del producto de cuidado del sistema se enciende

- El recipiente de producto de mantenimiento del sistema está vacío.
- Rellenar producto de mantenimiento.

El piloto de control del detergente está iluminado

- El depósito de detergente está vacío.
- Llenar de detergente.

El aparato no funciona

- No hay tensión de red
- Verificar conexión de red/cable.

El aparato no genera presión

- Aire en el sistema
Purgar el aire de la bomba:
- Poner la válvula dosificadora en la posición "0".
- Cuando la pistola pulverizadora está abierta conecte y desconecte el aparato varias veces con el interruptor principal.
- Abrir/cerrar la regulación de la presión/caudal de la unidad de bomba con la pistola pulverizadora manual.

Nota: Al desmontar la manguera de alta presión de la conexión a alta presión se acelera el proceso de purga de aire.

- Si el depósito de detergente está vacío, llénelo.
- Verifique las conexiones y tuberías.
- La presión está ajustada a MIN.
- Ajuste la presión a MAX.
- Limpie el tamiz en la conexión del agua.
- Limpie el tamiz.

- Limpiar el filtro de depuración fina, si es necesario cambiar.
- La cantidad de abastecimiento de agua es escasa
- Verifique la cantidad de abastecimiento de agua (ver datos técnicos).

El aparato tiene fugas, el agua gotea del aparato por abajo

- La bomba no es estanca
- Nota:** Lo permitido es 3 gotas por minuto.
- En caso de fuga de mayor envergadura deje que el servicio técnico revise el aparato.

El aparato se enciende y se apaga continuamente cuando la pistola está cerrada

- Fuga en el sistema de alta presión
- Verificar la estanqueidad del sistema de alta presión y las conexiones.

El aparato no succiona detergente

- Deje en marcha el aparato con la válvula dosificadora de detergente abierta y el suministro de agua cerrado hasta que la caja de flotador se haya vaciado y la presión baje hasta "0".
- Abrir de nuevo el suministro de agua. Si la bomba sigue sin aspirar detergente puede ser debido a lo siguiente:
- El filtro en la manguera de aspiración de detergente está sucio
- Limpiar el filtro.
- La válvula de retención se pega
- Desmontar la manguera de detergente y soltar la válvula de retención con un objeto obtuso.

El quemador no se enciende

- Depósito de combustible vacío.
- ➔ Llenar de combustible.
- Falta de agua
- ➔ Comprobar la conexión de agua y las tuberías.
- ➔ Limpie el tamiz en el dispositivo de seguridad contra el funcionamiento en seco.
- El filtro de combustible está sucio
- ➔ Cambie el filtro de combustible.
- No hay chispa de encendido
- ➔ Si durante el servicio no se ve ninguna chispa de encendido a través de la mirilla, lleve el aparato al servicio técnico para revisarlo.

La temperatura regulada no se alcanza durante el servicio con agua caliente

- La presión de trabajo/caudal son demasiado altos
- ➔ Reducir la presión de trabajo y el caudal del regulador de presión/caudal de la unidad de bomba.
- El serpentín de recalentamiento ha almacenado hollín
- ➔ El aparato deberá deshollinarse el servicio técnico.

Servicio de atención al cliente

Si la avería no se puede solucionar el aparato debe ser revisado por el servicio técnico.

Garantía

En cada país rigen las condiciones de garantía establecidas por el distribuidor oficial autorizado. Reparamos gratuitamente las averías que se produzcan durante el plazo de garantía, siempre y cuando hayan sido ocasionadas por fallos materiales o de fabricación.

Accesorios y piezas de repuesto

Nota: Al conectar el aparato a una chimenea o cuando no se vea el aparato, recomendamos integrar un detector de llamas (opcional).

- Sólo deben emplearse accesorios y piezas de repuesto originales o autorizados por el fabricante. Los accesorios y piezas de repuesto originales garantizan el funcionamiento seguro y sin averías del aparato.
- Podrá encontrar una selección de las piezas de repuesto usadas con más frecuencia al final de las instrucciones de uso.
- En el área de servicios de www.kaercher.com encontrará más información sobre piezas de repuesto.

Declaración de conformidad CE

Por la presente declaramos que la máquina designada a continuación cumple, en lo que respecta a su diseño y tipo constructivo, así como a la versión puesta a la venta por nosotros, las normas básicas de seguridad y sobre la salud que figuran en las directivas comunitarias correspondientes. La presente declaración perderá su validez en caso de que se realicen modificaciones en la máquina sin nuestro consentimiento explícito.

Producto: Limpiadora a alta presión

Modelo: 1.169-xxx

Modelo: 1.170-xxx

Modelo: 1.173-xxx

Modelo: 1.174-xxx

Directivas comunitarias aplicables

97/23/CE

2006/42/CE (+2009/127/CE)

2004/108/CE

2000/14/CE

Categoría del módulo

II

Proceso de conformidad

Módulo H

serpentin de recalentamiento

Evaluación de conformidad módulo H

Válvula de seguridad

Evaluación de conformidad art. 3 sec. 3

bloque de control

Evaluación de conformidad módulo H

diversas tuberías

Evaluación de conformidad art. 3 sec. 3

Normas armonizadas aplicadas

EN 60335-1

EN 60335-2-79

EN 55014-1: 2006+A1: 2009+A2: 2011

EN 55014-2: 1997+A1: 2001+A2: 2008

EN 61000-3-2: 2006+A1: 2009+A2: 2009

EN 62233: 2008

HDS 7/16, HDS 8/18-4:

EN 61000-3-3: 2013

HDS 6/14, HDS 6/14-4, HDS 8/17:

EN 61000-3-11: 2000

Nombre del centro mencionado:

Para 97/23/CE

TÜV Rheinland Industrie Service GmbH

Am Grauen Stein

51105 Köln

Nº de id. 0035

Procedimiento de evaluación de la conformidad aplicado

2000/14/CE: Anexo V

Nivel de potencia acústica dB(A)

HDS 6/14

Medido: 91

Garantizado: 94

HDS 6/14-4

Medido: 88

Garantizado: 91

HDS 7/16

Medido: 92

Garantizado: 95

HDS 8/17

Medido: 93

Garantizado: 96

HDS 8/18-4

Medido: 87

Garantizado: 90

5.957-989

Los abajo firmantes actúan con plenos poderes y con la debida autorización de la dirección de la empresa.



H. Jenner
CEO



S. Reiser
Head of Approbation

Persona autorizada para la documentación:

S. Reiser

Alfred Kärcher GmbH & Co. KG

Alfred-Kärcher-Str. 28 - 40

71364 Winnenden (Germany)

Tele.: +49 7195 14-0

Fax: +49 7195 14-2212

Winnenden, 2015/03/01

Datos técnicos

	HDS 6/14			HDS 6/14-4		
Conexión de red						
Tensión	V	230	240	220	230	220
Tipo de corriente	Hz	1~ 50	1~ 50	1~ 60	1~ 50	1~ 60
Potencia conectada	kW	3,6	3,6	3,6	3,6	3,6
Fusible de red (inerte)	A	16	16	16	16	16
Categoría de protección	--	IPX5	IPX5	IPX5	IPX5	IPX5
Clase de protección	--	I	I	I	I	I
Impedancia de red máxima permitida	Ohm	0.3710	0.3710	0.3710	0.3617	0.3617
Conexión de agua						
Temperatura de entrada (máx.)	°C	30			30	
Velocidad de alimentación (mín.)	l/h (l/min)	800 (13,3)			800 (13,3)	
Altura de aspiración desde el depósito abierto (20 °C)	m	0,5			0,5	
Presión de entrada (máx.)	MPa (bar)	1 (10)			1 (10)	
Potencia y rendimiento						
Caudal, agua	l/h (l/min)	240-560 (4-9,3)			240-560 (4-9,3)	
Presión de trabajo agua (con boquilla estándar)	MPa (bar)	3-14 (30-140)			3-14 (30-140)	
Sobrepresión de servicio máxima (válvula de seguridad)	MPa (bar)	17 (170)			17 (170)	
Caudal, accionamiento por vapor	l/h (l/min)	240-290 (4-4,8)	240-290 (4-4,8)	240-265 (4-4,4)	240-290 (4-4,8)	240-265 (4-4,4)
Presión de trabajo máx accionamiento por vapor (con boquilla de salida de vapor)	MPa (bar)	3,2 (32)			3,2 (32)	
No. de pieza boquilla de salida de vapor	--	5.130-453.0			5.130-453.0	
Temperatura de trabajo máx. agua caliente	°C	98			98	
Temperatura de trabajo, accionamiento por vapor	°C	155			155	
Aspiración de detergente	l/h (l/min)	0-33,6 (0-0,56)			0-33,6 (0-0,56)	
Potencia del quemador	kW	43			43	
Consumo máximo de fuel	kg/h	3,5			3,5	
Fuerza de retroceso de la pistola pulverizadora manual (máx.)	N	25,6			25,6	
Tamaño de la boquilla	--	036	036	035	035	035
Valores calculados conforme a la norma EN 60355-2-79						
Emisión sonora						
Nivel de presión acústica L _{pA}	dB(A)	76			73	
Inseguridad K _{pA}	dB(A)	3			3	
Nivel de potencia acústica L _{WA} + inseguridad K _{WA}	dB(A)	94			91	
Valor de vibración mano-brazo						
Pistola pulverizadora manual	m/s ²	2,7			7,4	
Lanza dosificadora	m/s ²	5,4			5,3	
Inseguridad K	m/s ²	0,3			0,3	
Combustibles						
Material combustible	--	Aceite combustible EL o Diesel			Aceite combustible EL o Diesel	
Cantidad de aceite	l	0,3			0,7	
Tipo de aceite	--	0W40			0W40	
Medidas y pesos						
Longitud x anchura x altura	mm	1060 x 650 x 920			1060 x 650 x 920	
Peso de funcionamiento típico, C	kg	108,1			118,6	
Peso de funcionamiento típico, CX	kg	111			121,5	
Depósito de carburante	l	15,5			15,5	
Depósito de detergente	l	15,5			15,5	

		HDS 7/16		HDS 8/17		HDS 8/18-4	
Conexión de red							
Tensión	V	400	220	400	220	400	220
Tipo de corriente	Hz	3~ 50	3~ 60	3~ 50	3~ 60	3~ 50	3~ 60
Potencia conectada	kW	4,7	4,7	5,7	5,7	6,0	6,0
Fusible de red (inerte)	A	16	16	16	16	16	16
Categoría de protección	--	IPX5	IPX5	IPX5	IPX5	IPX5	IPX5
Clase de protección	--	I	I	I	I	I	I
Impedancia de red máxima permitida	Ohm	--	--	0.2638	0.2638	--	--
Conexión de agua							
Temperatura de entrada (máx.)	°C	30		30		30	
Velocidad de alimentación (mín.)	l/h (l/min)	900 (15)		1000 (16,7)		1000 (16,7)	
Altura de aspiración desde el depósito abierto (20 °C)	m	0,5		0,5		0,5	
Presión de entrada (máx.)	MPa (bar)	1 (10)		1 (10)		1 (10)	
Potencia y rendimiento							
Caudal, agua	l/h (l/min)	270-660 (4,5-11)		290-760 (4,8-12,7)		300-800 (5-13,3)	
Presión de trabajo agua (con boquilla estándar)	MPa (bar)	3-16 (30-160)		3-17 (30-170)		3-18 (30-180)	
Sobrepresión de servicio máxima (válvula de seguridad)	MPa (bar)	19,5 (195)		20,5 (205)		21,5 (215)	
Caudal, accionamiento por vapor	l/h (l/min)	270-320 (4,5-5,3)	270-305 (4,5-5,1)	290-340 (4,8-5,7)	290-320 (4,8-5,3)	300-350 (5-5,8)	300-325 (5-5,4)
Presión de trabajo máx accionamiento por vapor (con boquilla de salida de vapor)	MPa (bar)	3,2 (32)		3,2 (32)		3,2 (32)	
No. de pieza boquilla de salida de vapor	--	5.130-454.0		5.130-449.0		5.130-449.0	
Temperatura de trabajo máx. agua caliente	°C	98		98		98	
Temperatura de trabajo, accionamiento por vapor	°C	155		155		155	
Aspiración de detergente	l/h (l/min)	0-39,6 (0-0,66)		0-45,6 (0-0,76)		0-48 (0-0,8)	
Potencia del quemador	kW	51		58		61	
Consumo máximo de fuel	kg/h	4,1		4,7		5,0	
Fuerza de retroceso de la pistola pulverizadora manual (máx.)	N	32,4		39,8		41,4	
Tamaño de la boquilla	--	040	040	045	043	043	043
Valores calculados conforme a la norma EN 60355-2-79							
Emisión sonora							
Nivel de presión acústica L _{pA}	dB(A)	77		79		73	
Inseguridad K _{pA}	dB(A)	3		3		3	
Nivel de potencia acústica L _{WA} + inseguridad K _{WA}	dB(A)	95		96		90	
Valor de vibración mano-brazo							
Pistola pulverizadora manual	m/s ²	2,6		2,0		3,4	
Lanza dosificadora	m/s ²	4,2		2,7		3,4	
Inseguridad K	m/s ²	0,3		0,3		0,3	
Combustibles							
Material combustible	--	Aceite combustible EL o Diesel		Aceite combustible EL o Diesel		Aceite combustible EL o Diesel	
Cantidad de aceite	l	0,3		0,3		0,7	
Tipo de aceite	--	SAE 90		SAE 90		SAE 90	
Medidas y pesos							
Longitud x anchura x altura	mm	1060 x 650 x 920		1060 x 650 x 920		1060 x 650 x 920	
Peso de funcionamiento típico, C	kg	118,1		121,1		126,1	
Peso de funcionamiento típico, CX	kg	121		124		129	
Depósito de carburante	l	15,5		15,5		15,5	
Depósito de detergente	l	15,5		15,5		15,5	

Inspecciones repetitivas

Nota: Se deben respetar las recomendaciones de intervalos de inspección de los requisitos nacionales correspondientes del país donde está operativo el aparato.

Inspección llevada a cabo por:	Inspección exterior	Inspección interior	Inspección de resistencia
Nombre	Firma de la persona cualificada/fecha	Firma de la persona cualificada/fecha	Firma de la persona cualificada/fecha
Nombre	Firma de la persona cualificada/fecha	Firma de la persona cualificada/fecha	Firma de la persona cualificada/fecha
Nombre	Firma de la persona cualificada/fecha	Firma de la persona cualificada/fecha	Firma de la persona cualificada/fecha
Nombre	Firma de la persona cualificada/fecha	Firma de la persona cualificada/fecha	Firma de la persona cualificada/fecha
Nombre	Firma de la persona cualificada/fecha	Firma de la persona cualificada/fecha	Firma de la persona cualificada/fecha
Nombre	Firma de la persona cualificada/fecha	Firma de la persona cualificada/fecha	Firma de la persona cualificada/fecha



Leia o manual de manual original antes de utilizar o seu aparelho.

Proceda conforme as indicações no manual e guarde o manual para uma consulta posterior ou para terceiros a quem possa vir a vender o aparelho.

- Antes de colocar em funcionamento pela primeira vez é imprescindível ler atentamente as indicações de segurança n.º 5.951-949.0!
- No caso de danos provocados pelo transporte, informe imediatamente o revendedor.
- Verificar o conteúdo da embalagem ao desembalar o aparelho. Volume de fornecimento, ver figura 1.

Índice

Proteção do meio-ambiente ..	PT	1
Níveis de perigo	PT	1
Visão Geral	PT	2
Símbolos no aparelho	PT	3
Utilização conforme o fim a que se destina a máquina	PT	3
Avisos de segurança	PT	3
Equipamento de segurança ..	PT	4
Colocação em funcionamento	PT	4
Manuseamento	PT	7
Armazenamento	PT	10
Transporte	PT	10
Conservação e manutenção ..	PT	10
Ajuda em caso de avarias	PT	11
Garantia	PT	13
Acessórios e peças sobressalentes	PT	13
Declaração de conformidade		
CE	PT	14
Dados técnicos	PT	15
Inspeções periódicas	PT	17

Proteção do meio-ambiente



Os materiais da embalagem são recicláveis. Não coloque as embalagens no lixo doméstico, envie-as para uma unidade de reciclagem.



Os aparelhos velhos contêm materiais preciosos e recicláveis e deverão ser reutilizados. Baterias, óleo e produtos similares não podem ser deitados fora ao meio ambiente. Por isso, elimine os aparelhos velhos através de sistemas de recolha de lixo adequados.

Por favor, não deposite o óleo de motor, o gasóleo ou a gasolina no ambiente. Proteja o solo e elimine óleo velho sem prejudicar o ambiente.

Avisos sobre os ingredientes (REACH)

Informações actuais sobre os ingredientes podem ser encontradas em:

www.kaercher.com/REACH

Níveis de perigo

⚠ **PERIGO**

Para um perigo eminente que pode conduzir a graves ferimentos ou à morte.

⚠ **ATENÇÃO**

Para uma possível situação perigosa que pode conduzir a graves ferimentos ou à morte.

⚠ **CUIDADO**

Aviso referente a uma situação potencialmente perigosa que pode causar ferimentos leves.

ADVERTÊNCIA

Aviso referente a uma situação potencialmente perigosa que pode causar danos materiais.

Visão Geral

Elementos do aparelho

Figura 1

- 1 Suporte para a lança
- 2 Manómetro
- 3 Entalhe para a mangueira de aspiração do detergente
- 4 Concha (bilateral)
- 5 Roda
- 6 Conexão de água com peneira
- 7 Conjunto de ligação da água
- 8 Conjunto de vedantes em O (sobressalentes)
- 9 Ligação de alta pressão
- 10 Mangueira de alta pressão
- 11 Lança
- 12 Bocal de alta pressão (aço inoxidável)
- 13 Bocal de vapor (latão)
- 14 Orifício de enchimento para detergente
- 15 Rolo de guia com travão de imobilização
- 16 Filtro do combustível
- 17 Bloqueio de segurança da pistola pulverizadora manual
- 18 Pistola pulverizadora manual
- 19 Linha adutora eléctrica
- 20 Mala de ferramentas (apenas HDS C)
- 21 Orifício para encher o combustível
- 22 Válvula de dosagem do detergente
- 23 Painel de comando
- 24 Depósito para pistola pulverizadora manual
- 25 Mangueira de ligação do tambor da mangueira (apenas HDS CX)
- 26 Cavidade de apoio
- 27 Tambor de mangueira (apenas HDS CX)
- 28 Manivela para tambor de mangueira (apenas HDS CX)
- 29 Alça
- 30 Placa de tipo
- 31 Fecho da tampa
- 32 Prateleira para acessórios
- 33 Queimador
- 34 Depósito para lança
- 35 Tampa da máquina

- 36 Abertura de enchimento para a conservação do sistema RM 110
- 37 Regulação da pressão/débito da unidade da bomba
- 38 Recipiente do óleo
- 39 Parafuso de descarga de óleo
- 40 Válvula de retenção da aspiração do detergente
- 41 Mangueira de aspiração do detergente com filtro
- 42 Filtro do combustível
- 43 Grampo de fixação
- 44 Mangueira (sistema de amortecimento suave) da protecção contra falta de água
- 45 Dispositivo de protecção contra a falta de água
- 46 Filtro no dispositivo de protecção contra a falta de água
- 47 Filtro fino (água)
- 48 Reservatório com flutuador

Painel de comando

Figura 2

- A Interruptor da máquina
- 1 Lâmpada de controlo do sentido de rotação (apenas aparelhos trifásicos)
 - 2 Lâmpada de controlo "pronto a funcionar"
 - 3 Lâmpada de controlo do combustível
 - 4 Lâmpada de controlo de serviço (Assistência)
 - 5 Luz de controlo do detergente
 - 6 Lâmpada de controlo da conservação do sistema

Identificação da cor

- Os elementos de comando para o processo de limpeza são amarelos.
- Os elementos de comando para a manutenção e o serviço são cinza claros.

Símbolos no aparelho



Os jactos de alta pressão podem ser perigosos em caso de uso incorrecto. O jacto não deve ser dirigido contra pessoas, animais, equipamento eléctrico activo ou contra o próprio aparelho.

	Perigo devido a tensão eléctrica! Os trabalhos nos componentes da instalação só podem ser efectuados por especialistas electrotécnicos ou por pessoal técnico devidamente autorizado.
	Perigo de queimaduras devido a superfícies quentes!
	Perigo de envenenamento! Não inalar os gases de escape.

Utilização conforme o fim a que se destina a máquina

Para limpar: Máquinas, veículos, edifícios, ferramentas, fachadas, terraços, utensílios de jardinagem etc.

⚠ PERIGO

Perigo de ferimentos! Ao utilizar a máquina em estações de serviço ou noutros locais de perigo, observe as respectivas disposições em matéria de segurança.

Evite que efluentes poluídas com óleo mineral entrem no solo, na água ou na canalização. Por isso, faça lavagens de motor e do chassis inferior somente em locais adequados para este fim e equipados com separador de óleo.

Requisitos colocados à qualidade da água:

ADVERTÊNCIA

Como meio de alta pressão só pode ser utilizada água limpa. Sujidade provoca o desgaste prematuro do aparelho ou depósitos. Se for utilizada água de reciclagem, os seguintes valores-limite não podem ser ultrapassados.

Valor ph	6,5...9,5
Condutibilidade eléctrica *	Condutibilidade de água limpa +1200 µS/cm
Substâncias depositáveis **	< 0,5 mg/l
Substâncias filtráveis ***	< 50 mg/l
Hidrocarbonetos	< 20 mg/l
Cloreto	< 300 mg/l
Sulfato	< 240 mg/l
Cálcio	< 200 mg/l
Dureza total	< 28 °dH < 50 °TH < 500 ppm (mg CaCO ₃ /l)
Ferro	< 0,5 mg/l
Manganésio	< 0,05 mg/l
Cobre	< 2 mg/l
Cloro activo	< 0,3 mg/l
Livre de odores agressivos	
* No total, máximo de 2000 µS/cm	
** Volume de ensaio 1 l, tempo de depósito 30 min	
*** Sem substâncias abrasivas	

Avisos de segurança

- Respeitar as respectivas disposições nacionais do legislador referentes a projectores de jactos líquidos.
- Respeitar as respectivas disposições nacionais do legislador referentes à prevenção de acidentes. Os projectores de jactos líquidos têm que ser controlados regularmente e o resultado do controlo registado por escrito.

- O equipamento de aquecimento da instalação é uma instalação de combustão. As instalações de combustão têm que ser controladas regularmente de acordo com as prescrições nacionais em vigor.
- De acordo com as prescrições nacionais em vigor, esta lavadora de alta pressão tem que ser colocada em funcionamento por uma pessoa qualificada, caso seja utilizada para fins profissionais. A KÄRCHER já realizou esta primeira colocação em funcionamento por si e documentou a mesma. A documentação referente pode ser adquirida junto do seu agente autorizado KÄRCHER a pedido. P. f. disponibilize o n.º de peça e o n.º de fabrico do aparelho aquando da requisição da documentação.
- Alertamos para o facto que, de acordo com as prescrições nacionais em vigor, o aparelho tem que ser sujeito a uma inspecção periódica por uma pessoa qualificada. Por favor, dirija-se ao seu agente autorizado KÄRCHER.

Equipamento de segurança

Os dispositivos de segurança servem para protecção do utilizador e não podem ser colocados fora de serviço nem sofrer alterações no seu funcionamento.

Válvula de descarga com dois interruptores manométricos

- Ao reduzir a quantidade de água na cabeça da bomba ou através da regulação de servopressão, a válvula de descarga abre e uma parte da água volta a fluir para o lado de aspiração da bomba.
- Quando se fecha a pistola pulverizadora manual e, em consequência, toda a água voltar ao lado de aspiração da bomba, o interruptor manométrico desligará a bomba através da válvula de descarga.

- Se a pistola manual for novamente aberta, o interruptor de pressão (manométrico) na cabeça do cilindro liga igualmente a bomba.

A válvula de descarga vem regulada e selada da fábrica. A regulação só pode ser efectuada pelo serviço de assistência técnica.

Válvula de segurança

- A válvula de segurança abre-se quando a válvula de segurança ou o interruptor manométrico, estiverem com defeito.

A válvula de segurança vem regulada e selada da fábrica. A regulação só pode ser efectuada pelo serviço de assistência técnica.

Dispositivo de protecção contra a falta de água

- O dispositivo de protecção contra a falta de água impede que o queimador seja ligado enquanto faltar água.
- Um coador protege o dispositivo de protecção contra sujeira e deverá ser limpo regularmente.

Regulador da temperatura do gás de escape

- O regulador da temperatura do gás de escape desliga o aparelho assim que este atingir uma temperatura demasiado elevada do gás de escape.

Colocação em funcionamento

⚠ ATENÇÃO

Perigo de lesões! O aparelho, os tubos, a mangueira de alta pressão e os acoplamentos têm que se encontrar em estado impecável. Se tiver dúvidas quanto ao bom estado do aparelho não o utilize.

➔ Activar o travão de imobilização.

Montar o arco de alça

Figura 3

Binário de aperto dos parafusos: 6,5-7,0 Nm

Montar a mala de ferramentas (apenas HDS C)

Figura 4

- Engatar a mala de ferramentas nos pinos de encaixe superiores do aparelho.
- Virar a mala de ferramentas para baixo e encaixar.
- Fixar a mala de ferramentas com 2 parafusos (binário de aperto: 6,5-7,0 Nm).

Aviso: sobram 2 parafusos.

Montar o tambor de mangueira (apenas HDS CX)

Figura 5

- Engatar o tambor de mangueira nos pinos de encaixe inferiores do aparelho.
- Virar a mala de ferramentas para cima e encaixar.
- Fixar o tambor de mangueira com 4 parafusos (binário de aperto: 6,5-7,0 Nm).
- Montar a mangueira de ligação do tambor na ligação de alta pressão do aparelho.

Montar a pistola pulverizadora manual, lança, bocal e mangueira de alta pressão

Figura 6

- Ligar a lança à pistola manual.
- Apertar manualmente a união roscada da lança.
- Inserir o bico de alta pressão na porca de capa.
- Monte a porca de capa e aperte-a bem.
- Aparelho sem carretel de mangueira: Ligar a mangueira de alta pressão na ligação de alta pressão do aparelho.
- Máquina com carretel de mangueira: Ligar a mangueira (tubo flexível) de alta pressão à pistola pulverizadora manual.

ADVERTÊNCIA

A mangueira de alta pressão deve sempre ser completamente desenrolada.

Montagem da mangueira de alta pressão sobressalente

Aparelho sem tambor de mangueira

Figura 7

Máquina com carretel de mangueira

Figura 8

- Desenrolar totalmente a mangueira de alta pressão do tambor da mangueira.
- Retirar o grampo de fixação da mangueira de alta pressão e retirar a mangueira.
- Inserir o bocal da mangueira totalmente na peça de nó do tambor de mangueira e fixar com o grampo de fixação.

Adicionar o produto de conservação do sistema

- A conservação do sistema impede eficazmente que, na serpentina de aquecimento, se desposite calcário devido à utilização de água da torneira calcária. Este produto de conservação do sistema é adicionado, gota a gota, na alimentação do recipiente do flutuador.
- A dosagem é pré-ajustada na fábrica para uma dureza de água média.

Aviso: No volume de fornecimento está incluída uma amostra do produto de conservação do sistema.

- Adicionar o produto de conservação do sistema.

Encher combustível

⚠ **PERIGO**

Perigo de explosão! Encher somente gasóleo ou outro óleo combustível leve. Combustíveis inadequados, tais como gasolina, não podem ser utilizados.

ADVERTÊNCIA

Nunca ligue a máquina enquanto o tanque de combustível estiver vazio. Caso contrário, destrui-se a bomba de combustível.

- Encher combustível.
- Fechar a tampa do tanque.
- Limpar o combustível derramado.

Encher detergente

⚠ **PERIGO**

Perigo de lesões!

- Utilizar exclusivamente produtos da Kärcher.
- Nunca encha solventes (benzina, acetona, diluente etc.).
- Evite o contacto com os olhos e com a pele.
- Observe as instruções de segurança e de manipulação dos fabricantes de detergentes.

Kärcher oferece um programa individual de produtos de limpeza e de manutenção

O seu revendedor estará sempre à disposição para fornecer-lhe mais informações.

➔ Encher detergente.

Ligação de água

Valores de conexão, vide dados técnicos.

- ➔ Fixar a mangueira de admissão (comprimento mín. 7,5 m, diâmetro mín. 3/4") com uma braçadeira no conjunto de conexão da água.
- ➔ Ligar a mangueira de admissão da água na ligação da água do aparelho no ponto de admissão da água (p. ex, torneira de água).

Aviso: A mangueira de admissão e a braçadeira não estão incluídas no volume de fornecimento.

Aspirar água a partir do reservatório

Sempre que quiser aspirar água de um recipiente exterior, é necessário proceder à seguinte conversão:

Figura 9

- ➔ Desaparafusar 2 parafusos na carcaça do queimador.

Figura 10

- ➔ Desaparafusar e retirar a parede traseira.

Figura 11

- ➔ Retirar a conexão de água no filtro fino.
- ➔ Desenroscar o filtro fino na cabeça da bomba.
- ➔ Retirar o recipiente da conservação do sistema.

Figura 12

- ➔ Desenroscar a mangueira de alimentação superior que se estende até ao recipiente do flutuador.
 - ➔ Ligar a mangueira de alimentação superior à cabeça da bomba.
 - ➔ Mudar a conexão da mangueira de limpeza da válvula de dosagem do detergente para o tampão cego.
 - ➔ Ligar a mangueira de aspiração (diâmetro mínimo de 3/4") com o filtro (acessório) na ligação da água.
 - Altura máx. de aspiração: 0,5 m
- Até a bomba aspirar água, você deve:
- ➔ Ajustar a regulação da pressão/débito na bomba, no valor máximo.
 - ➔ Fechar a válvula de dosagem de detergente.

⚠ **PERIGO**

Nunca aspire água a partir de um tanque de água potável. Nunca aspire líquidos que contenham solventes, tais como diluente de verniz, gasolina, óleo ou água não filtrada. As vedações no aparelho não são resistentes a solventes. A névoa de pulverização de solventes é altamente inflamável, explosiva e tóxica.

- ➔ Montagem na ordem inversa.

Aviso: Ter atenção que o cabo da válvula magnética não encrave no recipiente da conservação do sistema.

Conexão de energia eléctrica

- Valores de conexão: vide dados técnicos e placa sinalética.
- A ligação eléctrica tem que ser feita por um electricista credenciado e tem que corresponder a IEC 60364-1.

⚠ **PERIGO**

Perigo de ferimentos por choque eléctrico.

- *Os cabos de extensão eléctricos inapropriados podem ser perigosos. Utilize ao ar livre unicamente cabos de extensão eléctricos com uma secção transversal suficiente e devidamente homologados e marcados.*
- *As mangueiras/cabos de extensão devem ser sempre completamente desenrolados.*

- As fichas e os acoplamentos do cabo de extensão utilizado têm que ser impermeáveis.

ADVERTÊNCIA

A impedância de rede máx. permitida, no ponto de conexão eléctrica (ver dados técnicos), não pode ser excedida. Em caso de dúvidas sobre a impedância de rede existente no seu ponto de conexão, deve entrar em contacto com a empresa de fornecimento de energia.

Manuseamento

⚠ PERIGO

Perigo de explosão!

Não pulverizar líquidos inflamáveis.

⚠ PERIGO

Perigo de lesões! Nunca utilizar o aparelho sem a lança montada. Verificar sempre a fixação correcta da lança, antes de utilizar o aparelho. As uniões roscadas da lança têm que ser fixadas manualmente.

ADVERTÊNCIA

Nunca ligue a máquina enquanto o tanque de combustível estiver vazio. Caso contrário, destrui-se a bomba de combustível.

Avisos de segurança

⚠ ATENÇÃO

Uma utilização mais prolongada do aparelho pode causar problemas de circulação do sangue nas mãos.

Não é possível determinar, de um modo geral, um limite de tempo para a utilização da máquina porque depende de vários factores:

- Predisposição para perturbações circulatorias (frequentemente dedos frios, dedos formigando).
- Temperatura ambiente baixa. Usar luvas quentes para proteger as mãos.
- Apertando com força inibe-se o fluxo sanguíneo.
- Recomenda-se fazer pausas de vez em quando.

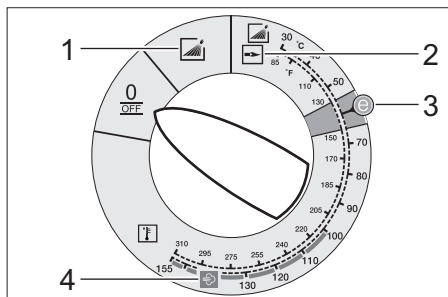
Se o aparelho for utilizado regularmente e por muito tempo e se os sintomas ocorrerem frequentemente (por exemplo dedos formigando ou dedos frios), recomendamos que consulte o seu médico a respeito.

Substituir o bocal

⚠ PERIGO

Desligar o aparelho antes de substituir o bocal e accionar a pistola pulverizadora manual até o aparelho ficar isento de pressão.

Modos operativos



0/OFF = Desligado

- 1 Funcionamento com água fria
- 2 Operação com água quente
- 3 Nível Eco (água quente máx. 60 °C)
- 4 Funcionamento com vapor

Ligar a máquina

→ Coloque o selector no modo operativo pretendido.

A lâmpada de controlo "Operacionalidade" brilha.

A máquina funciona por pouco tempo e desliga-se logo que atingir a pressão de serviço.

Aviso: Se durante o funcionamento a lâmpada de controlo do sentido de rotação brilhar deve desligar-se imediatamente o aparelho e eliminar a avaria, ver "Ajuda em caso de avarias".

→ Desbloquear a pistola manual

Ao activar a pistola manual, a máquina volta a ligar-se.

Aviso: Se não sair água do bico de alta pressão, eliminar-se o ar da bomba. Consulte em "Ajuda em caso de avarias" o ponto "A máquina não gera pressão".

Ajustar a temperatura de limpeza

→ Coloque o selector na temperatura desejada.

30 °C a 98 °C:

– Limpar com água quente.

100 °C a 150 °C:

– Limpar com vapor.



→ Substituir o bocal de alta pressão (aço inoxidável) por um bocal de vapor (látão), (ver "Operação com vapor").

Ajustar a pressão de serviço e o débito

Regulação da pressão/débito da unidade da bomba

→ Rodar eixo de regulação no sentido dos ponteiros do relógio: Aumentar a pressão efectiva (MAX).

→ Rodar eixo de regulação no sentido oposto ao dos ponteiros do relógio: Reduzir a pressão efectiva (MIN).

Funcionamento com detergente

– Não utilize mais detergente do que necessário para não prejudicar inutilmente o ambiente.

– Utilize um detergente adequado para a superfície que pretende limpar.

→ Regule, na válvula de dosagem de detergente, a concentração do detergente indicada pelo fabricante.

Aviso: Valores de referência, no painel de comando, para a pressão de serviço máxima.

Aviso: Conduzir a mangueira de aspiração do detergente pelo entalhe para fora, se pretender aspirar detergente de um recipiente.

Limpar

→ Regular a pressão, a temperatura e a concentração do detergente de acordo com a superfície a ser limpada.

Aviso: Para começar, aumente a distância do jacto de alta pressão ao objecto a ser limpo, para evitar possíveis danos causados pela pressão alta.

Métodos de limpeza recomendados

– Soltar a sujidade:

→ Borrifar um pouco de detergente e deixar actuar 1..5 minutos evitando, porém, que seque.

– Remover a sujidade:

→ Remover a sujidade solta com o jacto de alta pressão.

Funcionamento com água fria

Remover sujidade leve e enxaguar com água limpa, p. ex.: utensílios de jardinagem, terraços, ferramentas, etc.

→ Regular a pressão de serviço consoante as necessidades.

Nível Eco

O aparelho trabalha na gama de temperatura mais económica (máx. 60 °C).

Funcionamento com água quente/vapor

Aconselhamos as seguintes temperaturas de limpeza:

– Sujeira leve

30-50 °C

– Sujeiras que contenham proteína, como p. ex. na indústria alimentar

máx. 60 °C

– Limpeza de veículos ou máquinas

60-90 °C

– Remoção de agentes de conservação, de sujeira muito gordurosa

100-110 °C

– Descongelar agregados, limpeza de fachadas (dependendo do tipo de fachada)

até 140°C

Operação com água quente

△ **PERIGO**

Perigo de queimadura!

→ Coloque o selector na temperatura desejada.

Funcionamento com vapor

⚠ **PERIGO**

Perigo de queimaduras! Em temperaturas de trabalho acima dos 98 °C, a pressão de serviço não pode exceder 3,2 MPa (32 bar).

Por isso, as seguintes medidas deverão ser tomadas:



→ **Substituir o bocal de alta pressão (aço inoxidável) pelo bocal de vapor (latão, ver n.º de peça nos dados técnicos).**

→ Ajustar a pressão de trabalho, na unidade de bomba, no valor mínimo.

→ Colocar o selector no mín. em 100 °C.

Depois de trabalhar com detergente

→ Colocar a válvula doseadora do detergente em "0".

→ Ajustar o selector no nível 1 (funcionamento com água quente).

→ Lavar o aparelho pelo menos durante um minuto com a pistola pulverizadora aberta.

Desligar o aparelho

⚠ **PERIGO**

Perigo de queimaduras devido a água quente! Após o funcionamento com água quente ou vapor, deixar o aparelho ligado durante, no mínimo, mais dois minutos, com água fria e a pistola aberta, para arrefecê-lo.

→ Colocar o interruptor do aparelho na posição "0/OFF".

→ Fechar a alimentação de água.

→ Abrir a pistola pulverizadora manual.

→ Ligar a bomba através do selector por aprox. 5 segundos.

→ Antes de retirar a ficha de rede da tomada certifique-se que suas mãos estejam secas.

→ Retirar a conexão de água.

→ Accionar a pistola manual até a máquina ficar sem pressão.

→ Desengatilhar a pistola de pulverização manual.

Guardar a máquina

→ Engatar o tubo de jacto no suporte da cobertura do aparelho.

→ Enrolar a mangueira de alta pressão e o cabo eléctrico e pendurar nos suportes.

Máquina com carretel de mangueira:

→ Esticar a mangueira de alta pressão antes de enrolá-la.

→ Rodar a manivela em sentido horário (sentido da seta).

Aviso: Não dobre a mangueira de alta pressão nem o cabo eléctrico.

Protecção contra o congelamento

ADVERTÊNCIA

O gelo danificará a máquina se a água não for completamente retirada.

→ Deposite a máquina num local ao abrigo do gelo.

Se a máquina estiver conectada em uma chaminé, deve observar-se o seguinte:

ADVERTÊNCIA

Perigo de danificação através de ar frio que pode penetrar através da chaminé.

→ Separar a máquina da chaminé, quando a temperatura externa for abaixo de 0 °C.

Se não for possível depositar a máquina em locais protegidos do gelo, a máquina deverá ser desactivado.

Desactivação da máquina

Desactiva-se a máquina quando não for utilizada por muito tempo ou quando não for possível depositá-la ao abrigo do gelo:

→ Esvaziar a água.

→ Enxaguar a máquina com anti-congelante.

→ Retirar o detergente do reservatório.

Escoar a água

→ Desmontar a mangueira de alimentação de água e a mangueira de alta pressão.

→ Desmontar a mangueira de alimentação no fundo da caldeira e retirar toda a água da serpentina de aquecimento.

- Deixar funcionar a máquina durante, no máx., 1 minuto até que toda a água tenha saído da bomba e das mangueiras.

Enxaguar a máquina com anti-congelante

Aviso: Respeitar as instruções de utilização do fabricante do anticongelante.

- Encher um anti-congelante no reservatório com flutuador.
- Ligar o aparelho (sem queimador) até que o mesmo esteja totalmente enxaguado.

Desse modo, obtém-se assim uma protecção contra corrosão.

Armazenamento

⚠ CUIDADO

Perigo de ferimentos e de danos! Ter atenção ao peso do aparelho durante o armazenamento.

Transporte

Figura 13

ADVERTÊNCIA

Perigo de danos! Ter atenção à figura, sempre que rodar o aparelho com um empilhador.

⚠ CUIDADO

Perigo de ferimentos e de danos! Ter atenção ao peso do aparelho durante o transporte.

- Durante o transporte em veículos, proteger o aparelho contra deslizos e tombamentos, de acordo com as directivas em vigor.

Conservação e manutenção

⚠ PERIGO

Perigo de ferimentos devido a choque eléctrico ou activação inadvertida do aparelho. Desligar o aparelho e retirar a ficha de rede antes de efectuar quaisquer trabalhos no aparelho.

- Colocar o interruptor do aparelho na posição "0/OFF".
- Fechar a alimentação de água.
- Abrir a pistola pulverizadora manual.

- Ligar a bomba através do selector por aprox. 5 segundos.
- Antes de retirar a ficha de rede da tomada certifique-se que suas mãos estejam secas.
- Retirar a conexão de água.
- Accionar a pistola manual até a máquina ficar sem pressão.
- Desengatilhar a pistola de pulverização manual.
- Deixar a máquina arrefecer.

O seu revendedor da Kärcher lhe dará informações sobre as inspecções de segurança regulares e/ou contratos de manutenção disponíveis.

Intervalos de manutenção

Semanalmente

- Limpar o coador na conexão de água.
- Limpar filtro fino.
- Limpar o filtro do combustível.
- Controlar o nível do óleo.

ADVERTÊNCIA

Se o óleo tiver um aspecto leitoso, informar imediatamente o serviço de assistência técnica da Kärcher.

Mensalmente

- Limpar o coador no dispositivo de protecção contra a falta de água.
- Limpar o filtro na mangueira de aspiração do detergente.

Todas as 500 horas de serviço, pelo menos uma vez por ano

- Mudar o óleo.
- Deixar que a manutenção do aparelho seja efectuada pelos Serviços Técnicos.

Inspecção periódica o mais tardar de 5 em 5 anos

- Efectuar ensaio de pressão segundo predefinição do fabricante.

Trabalhos de manutenção

Limpar o coador na conexão de água

- Retirar o coador.
- Limpar o filtro (coador) com água e remontá-lo.

Limpar filtro fino

- Colocar aparelho isento de tensão.
- Desenroscar o filtro fino na cabeça da bomba.
- Desmontar o filtro fino e retirar o elemento filtrante.
- Limpar o elemento filtrante com água limpa ou ar comprimido.
- Montar em ordem inversa.

Limpar o filtro do combustível

- Sacudir o filtro do combustível. Não permitir que o combustível seja evacuado para o meio ambiente.

Limpar o coador do dispositivo de protecção contra a falta de água

- Desengatar o grampo de fixação e retirar a mangueira (sistema de amortecimento suave) da protecção contra falta de água.
- Retirar o coador.

Aviso: Se necessário, apertar o parafuso M3 por aprox. 5 mm e, desta forma, puxar para fora o coador.

- Limpar o coador com água.
- Reintroduzir o coador.
- Inserir o bico da mangueira completamente na protecção contra a falta de água e fixar com grampo de fixação.

Limpar o filtro na mangueira de aspiração de detergente

- Remover o bocal de aspiração do produto de limpeza.
- Limpar o filtro com água e remontá-lo.

Mudar o óleo

- Preparar um recipiente adequado para recolher aprox. 1 litro de óleo.
- Soltar o parafuso de escoamento.

Eliminar o óleo residual sem prejudicar o meio ambiente ou entregá-lo a um centro de recolha de óleo residual.

- Apertar novamente e com firmeza o parafuso de escoamento.
- Encher de vagar com óleo até à marca MAX.

Aviso: Tenha cuidado para que as bolhas de ar possam sair.

Para saber qual o tipo de óleo e o volume de enchimento, consulte os dados técnicos.

Ajuda em caso de avarias

⚠ **PERIGO**

Perigo de ferimentos devido a choque eléctrico ou activação inadvertida do aparelho. Desligar o aparelho e retirar a ficha de rede antes de efectuar quaisquer trabalhos no aparelho.

Lâmpada de controlo do sentido de rotação pisca (apenas aparelhos trifásicos)

Figura 14

- Trocar os pólos na ficha do aparelho.

A lâmpada de controlo `pronta a funcionar apaga

- Sem energia eléctrica da rede, ver "Aparelho não funciona".

Lâmpada de controlo de serviço (Assistência)

Lâmpada de controlo do serviço brilha

- Falta de óleo
- Encher óleo.

Pisca 1 vez

- Falta de água
- Controlar a ligação da água, controlar a linha adutora.
- Fuga no sistema de alta pressão.
- Verificar se o sistema de alta pressão e as conexões não apresentem fugas.

Pisca 2 vezes

- Erro na alimentação eléctrica ou consumo eléctrico excessivo do motor.
- Controlar a ligação de rede e os fusíveis de rede.
- Avisar o serviço de assistência técnica.

Pisca 3 vezes

- Motor sobrecarregado/sobreaquecido
- Colocar o interruptor do aparelho na posição "0/OFF".
- Deixar a máquina arrefecer.
- Ligar o aparelho.
- A avaria ocorre repetidamente.
- Avisar o serviço de assistência técnica.

Pisca 4 vezes

- Disparo do regulador da temperatura do gás de escape.
- Colocar o interruptor do aparelho na posição "0/OFF".
- Deixar a máquina arrefecer.
- Ligar o aparelho.
- A avaria ocorre repetidamente.
- Avisar o serviço de assistência técnica.

pisca 5 x

- Contacto Reed na protecção contra a falta de água está colado ou o êmbolo magnético está encravado.
- Avisar o serviço de assistência técnica.

pisca 6 x

- O sensor da chama desligou o queimador.
- Avisar o serviço de assistência técnica.

A lâmpada de controlo do combustível brilha

- Depósito do combustível vazio.
- Encher combustível.

A lâmpada de controlo da conservação do sistema brilha

- O recipiente do produto de conservação do sistema está vazio.
- Adicionar o produto de conservação do sistema.

A luz de controlo do detergente brilha

- Depósito de detergente está vazio.
- Encher detergente.

A máquina não funciona

- Não há tensão de rede
- Verificar conexão de rede eléctrica/linha de alimentação.

A máquina não gera pressão

- Ar no sistema
- Eliminar o ar da bomba:
- Colocar a válvula doseadora do detergente em "0".
- Com a pistola manual pulverizadora aberta, ligar e desligar várias vezes a máquina através do selector.
- Abrir e fechar a regulação da pressão/débito da bomba com a pistola pulverizadora manual aberta.

Aviso: Se desmontar a mangueira de alta pressão da conexão de alta pressão, o ar sairá mais rápido.

- Se o reservatório de detergente estiver vazio, reencha-o.
- Verificar as conexões e as tubagens.
- A pressão está regulada em posição MIN.
- Colocar a pressão em MAX.
- O coador na conexão de água está sujo.
- Limpar o coador.
- Limpar o filtro fino e substituí-lo sempre que necessário.
- Quantidade de abastecimento de água demasiado baixa
- Controlar quantidade de água de alimentação (veja Dados Técnicos).

A máquina apresenta fugas, vertendo gotas de água

- A bomba tem fugas.
- Aviso:** São permitidas 3 gotas/minuto.
- Se a fuga for maior, mande o serviço de assistência técnica verificar a máquina.

A máquina liga-se e desliga-se continuamente quando a pistola manual está fechada

- Fuga no sistema de alta pressão.
- Verificar se o sistema de alta pressão e as conexões não apresentem fugas.

A máquina não aspira detergente

- Deixar funcionar a máquina com a válvula de dosagem de detergente aberta e a alimentação de água fechada, até que o reservatório de flutuador esteja totalmente vazio e a pressão cair para "0".
- Abrir novamente a admissão de água. Se a bomba ainda não aspirar detergente, isto pode ter as seguintes causas:
 - O filtro na mangueira de aspiração de detergente está sujo.
- Limpar o filtro.
- A válvula de retenção está colada.
- Retirar a mangueira do produto de limpeza (detergente) e soltar a de retenção com um objecto obtuso.

O queimador não acende

- Depósito do combustível vazio.
- Encher combustível.
- Falta de água
- Controlar a ligação da água, controlar a linha adutora.
- Limpar o coador no dispositivo de protecção contra a falta de água.
- O filtro de combustível está sujo
- Substituir o filtro de combustível.
- Não há faísca de ignição
- Se, durante o funcionamento, não se ver faíscas de ignição pelo visor de inspecção, mande examinar a máquina pelo serviço de assistência técnica.

A temperatura regulada não é atingida no funcionamento com água quente

- Pressão de serviço/caudal demasiado alto
- Reduzir a pressão de trabalho/débito na regulação da pressão/débito da bomba.
- Serpentina de aquecimento apresenta fuligem.
- Mande o serviço de assistência técnica eliminar a fuligem.

Serviço de assistência técnica

Quando o defeito não puder ser consertado, a máquina deverá ser verificada pelo serviço de assistência técnica.

Garantia

Em cada país são válidas as condições de garantia estabelecidas pela nossa sociedade distribuidora. Durante o período de garantia, consertamos a título gratuito, eventuais avarias, pressuposto que se trate de defeitos de material ou de fabricação.

Acessórios e peças sobressalentes

- Aviso:** No caso de ligação do aparelho a uma chaminé ou se não for possível ver o aparelho, recomenda-se a montagem de uma monitorização da chama (opção).
- Só devem ser utilizados acessórios e peças de reposição autorizados pelo fabricante do aparelho. Acessórios e Peças de Reposição Originais - fornecem a garantia para que o aparelho possa ser operado em segurança e isento de falhas.
 - No final das instruções de Serviço encontra uma lista das peças de substituição mais necessárias.
 - Para mais informações sobre peças sobressalentes, consulte na página www.kaercher.com o ponto dos serviços.

Declaração de conformidade CE

Declaramos pelo presente instrumento que a máquina abaixo indicada corresponde, na sua concepção, fabricação bem como no tipo por nós comercializado, às exigências básicas de segurança e de saúde da directiva da CE. Se houver qualquer modificação na máquina sem o nosso consentimento prévio, a presente declaração perderá a validade.

Produto: Lavadora de alta pressão

Tipo: 1.169-xxx

Tipo: 1.170-xxx

Tipo: 1.173-xxx

Tipo: 1.174-xxx

Respectivas Directrizes da CE

97/23/CE

2006/42/CE (+2009/127/CE)

2004/108/CE

2000/14/CE

Categoria do módulo

II

Processo de conformidade

Módulo H

Serpentina de aquecimento

Avaliação de conformidade do módulo H

Válvula de segurança

Avaliação de conformidade art. 3 paragr. 3

Bloco de comando

Avaliação de conformidade do módulo H

diversas tubagens

Avaliação de conformidade art. 3 paragr. 3

Normas harmonizadas aplicadas

EN 60335-1

EN 60335-2-79

EN 55014-1: 2006+A1: 2009+A2: 2011

EN 55014-2: 1997+A1: 2001+A2: 2008

EN 61000-3-2: 2006+A1: 2009+A2: 2009

EN 62233: 2008

HDS 7/16, HDS 8/18-4:

EN 61000-3-3: 2013

HDS 6/14, HDS 6/14-4, HDS 8/17:

EN 61000-3-11: 2000

Nome da entidade designada:

Para 97/23/EG

TÜV Rheinland Industrie Service GmbH

Am Grauen Stein

51105 Köln

N.º ident. 0035

Processo aplicado de avaliação de conformidade

2000/14/CE: Anexo V

Nível de potência acústica dB(A)

HDS 6/14

Medido: 91

Garantido: 94

HDS 6/14-4

Medido: 88

Garantido: 91

HDS 7/16

Medido: 92

Garantido: 95

HDS 8/17

Medido: 93

Garantido: 96

HDS 8/18-4


Medido: 87

Garantido: 90

5.957-989

Os abaixo assinados têm procuração para agirem e representarem a gerência.


H. Jenner
CEO


S. Reiser
Head of Approbation

Responsável pela documentação:
S. Reiser

Alfred Kärcher GmbH & Co. KG

Alfred-Kärcher-Str. 28 - 40

71364 Winnenden (Germany)

Tel.: +49 7195 14-0

Fax: +49 7195 14-2212

Winnenden, 2015/03/01

Dados técnicos

		HDS 6/14			HDS 6/14-4	
Ligação à rede						
Tensão	V	230	240	220	230	220
Tipo de corrente	Hz	1~ 50	1~ 50	1~ 60	1~ 50	1~ 60
Potência da ligação	kW	3,6	3,6	3,6	3,6	3,6
Protecção de rede (fusível de acção lenta)	A	16	16	16	16	16
Tipo de protecção	--	IPX5	IPX5	IPX5	IPX5	IPX5
Classe de protecção	--	I	I	I	I	I
Impedância da rede máx. permitida	Ohm	0.3710	0.3710	0.3710	0.3617	0.3617
Ligação de água						
Temperatura de admissão (máx.)	°C	30			30	
Quantidade de admissão (mín.)	l/h (l/min)	800 (13,3)			800 (13,3)	
Altura de aspiração dum recipiente aberto (20 °C).	m	0,5			0,5	
Pressão de admissão (máx.)	MPa (bar)	1 (10)			1 (10)	
Dados relativos à potência						
Vazão, água	l/h (l/min)	240-560 (4-9,3)			240-560 (4-9,3)	
Pressão de serviço da água (com bocal padrão)	MPa (bar)	3-14 (30-140)			3-14 (30-140)	
Máx. pressão de serviço admissível (válvula de segurança)	MPa (bar)	17 (170)			17 (170)	
Vazão, operação a vapor	l/h (l/min)	240-290 (4-4,8)	240-290 (4-4,8)	240-265 (4-4,4)	240-290 (4-4,8)	240-265 (4-4,4)
Pressão máx. de serviço na operação a vapor (com bocal a vapor)	MPa (bar)	3,2 (32)			3,2 (32)	
Ref ^a bocal de vapor	--	5.130-453.0			5.130-453.0	
Temperatura máx. de serviço da água quente	°C	98			98	
Temperatura de serviço operação a vapor	°C	155			155	
Aspiração de detergente	l/h (l/min)	0-33,6 (0-0,56)			0-33,6 (0-0,56)	
Potência do queimador	kW	43			43	
Consumo máximo do óleo combustível	kg/h	3,5			3,5	
Força de recuo (máx.) da pistola manual	N	25,6			25,6	
Tamanho do bocal	--	036	036	035	035	035
Valores obtidos segundo EN 60355-2-79						
Emissão de ruído						
Nível de pressão acústica L _{PA}	dB(A)	76			73	
Insegurança K _{PA}	dB(A)	3			3	
Nível de potência acústica L _{WA} + Insegurança K _{WA}	dB(A)	94			91	
Valor de vibração mão/braço						
Pistola pulverizadora manual	m/s ²	2,7			7,4	
Lança	m/s ²	5,4			5,3	
Insegurança K	m/s ²	0,3			0,3	
Produtos de consumo						
Combustível	--	Óleo combustível extra leve ou gasóleo			Óleo combustível extra leve ou gasóleo	
Quantidade de óleo	l	0,3			0,7	
Tipo de óleo	--	0W40			0W40	
Medidas e pesos						
Comprimento x Largura x Altura	mm	1060 x 650 x 920			1060 x 650 x 920	
Peso de funcionamento típico, C	kg	108,1			118,6	
Peso de funcionamento típico, CX	kg	111			121,5	
Tanque de combustível	l	15,5			15,5	
Reservatório de detergente	l	15,5			15,5	

		HDS 7/16		HDS 8/17		HDS 8/18-4	
Ligação à rede							
Tensão	V	400	220	400	220	400	220
Tipo de corrente	Hz	3~ 50	3~ 60	3~ 50	3~ 60	3~ 50	3~ 60
Potência da ligação	kW	4,7	4,7	5,7	5,7	6,0	6,0
Protecção de rede (fusível de acção lenta)	A	16	16	16	16	16	16
Tipo de protecção	--	IPX5	IPX5	IPX5	IPX5	IPX5	IPX5
Classe de protecção	--	I	I	I	I	I	I
Impedância da rede máx. permitida	Ohm	--	--	0.2638	0.2638	--	--
Ligação de água							
Temperatura de admissão (máx.)	°C	30		30		30	
Quantidade de admissão (mín.)	l/h (l/min)	900 (15)		1000 (16,7)		1000 (16,7)	
Altura de aspiração dum recipiente aberto (20 °C).	m	0,5		0,5		0,5	
Pressão de admissão (máx.)	MPa (bar)	1 (10)		1 (10)		1 (10)	
Dados relativos à potência							
Vazão, água	l/h (l/min)	270-660 (4,5-11)		290-760 (4,8-12,7)		300-800 (5-13,3)	
Pressão de serviço da água (com bocal padrão)	MPa (bar)	3-16 (30-160)		3-17 (30-170)		3-18 (30-180)	
Máx. pressão de serviço admissível (válvula de segurança)	MPa (bar)	19,5 (195)		20,5 (205)		21,5 (215)	
Vazão, operação a vapor	l/h (l/min)	270-320 (4,5-5,3)	270-305 (4,5-5,1)	290-340 (4,8-5,7)	290-320 (4,8-5,3)	300-350 (5-5,8)	300-325 (5-5,4)
Pressão máx. de serviço na operação a vapor (com bocal a vapor)	MPa (bar)	3,2 (32)		3,2 (32)		3,2 (32)	
Ref ^a bocal de vapor	--	5.130-454.0		5.130-449.0		5.130-449.0	
Temperatura máx. de serviço da água quente	°C	98		98		98	
Temperatura de serviço operação a vapor	°C	155		155		155	
Aspiração de detergente	l/h (l/min)	0-39,6 (0-0,66)		0-45,6 (0-0,76)		0-48 (0-0,8)	
Potência do queimador	kW	51		58		61	
Consumo máximo do óleo combustível	kg/h	4,1		4,7		5,0	
Força de recuo (máx.) da pistola manual	N	32,4		39,8		41,4	
Tamanho do bocal	--	040	040	045	043	043	043
Valores obtidos segundo EN 60355-2-79							
Emissão de ruído							
Nível de pressão acústica L _{pA}	dB(A)	77		79		73	
Insegurança K _{pA}	dB(A)	3		3		3	
Nível de potência acústica L _{WA} + Insegurança K _{WA}	dB(A)	95		96		90	
Valor de vibração mão/braço							
Pistola pulverizadora manual	m/s ²	2,6		2,0		3,4	
Lança	m/s ²	4,2		2,7		3,4	
Insegurança K	m/s ²	0,3		0,3		0,3	
Produtos de consumo							
Combustível	--	Óleo combustível extra leve ou gasóleo		Óleo combustível extra leve ou gasóleo		Óleo combustível extra leve ou gasóleo	
Quantidade de óleo	l	0,3		0,3		0,7	
Tipo de óleo	--	SAE 90		SAE 90		SAE 90	
Medidas e pesos							
Comprimento x Largura x Altura	mm	1060 x 650 x 920		1060 x 650 x 920		1060 x 650 x 920	
Peso de funcionamento típico, C	kg	118,1		121,1		126,1	
Peso de funcionamento típico, CX	kg	121		124		129	
Tanque de combustível	l	15,5		15,5		15,5	
Reservatório de detergente	l	15,5		15,5		15,5	

Inspeções periódicas

Aviso: Devem ser respeitadas as recomendações dos prazos de inspeções, de acordo com as respectivas prescrições em vigor no país de utilização.

Controlo efectuado por:	Controlo exterior	Controlo interior	Controlo de resistência
Nome	Assinatura da pessoa qualificada/Data	Assinatura da pessoa qualificada/Data	Assinatura da pessoa qualificada/Data
Nome	Assinatura da pessoa qualificada/Data	Assinatura da pessoa qualificada/Data	Assinatura da pessoa qualificada/Data
Nome	Assinatura da pessoa qualificada/Data	Assinatura da pessoa qualificada/Data	Assinatura da pessoa qualificada/Data
Nome	Assinatura da pessoa qualificada/Data	Assinatura da pessoa qualificada/Data	Assinatura da pessoa qualificada/Data
Nome	Assinatura da pessoa qualificada/Data	Assinatura da pessoa qualificada/Data	Assinatura da pessoa qualificada/Data
Nome	Assinatura da pessoa qualificada/Data	Assinatura da pessoa qualificada/Data	Assinatura da pessoa qualificada/Data



Læs original brugsanvisning inden første brug, følg anvisningerne og opbevar vejledningen til senere efterlæsning eller til den næste ejer.

- Inden første ibrugtagelse skal betjeningsvejledningen og sikkerhedshenvisningerne nr. 5.951-949.0 læses!
- Ved transportkader skal forhandleren informeres omgående.
- Kontroller emballagens indhold. Leveingsomfang se figur 1.

Indholdsfortegnelse

Miljøbeskyttelse	DA	1
Faregrader	DA	1
Oversigt	DA	2
Symboler på maskinen	DA	2
Bestemmelsesmæssig anvendelse	DA	3
Sikkerhedsanvisninger	DA	3
Sikkerhedsanordninger	DA	3
Ibrugtagning	DA	4
Betjening	DA	6
Opbevaring	DA	8
Transport	DA	9
Pleje og vedligeholdelse	DA	9
Hjælp ved fejl	DA	10
Garanti	DA	11
Tilbehør og reservedele	DA	11
EU-overensstemmelses-erklæring	DA	12
Tekniske data	DA	13
Gentagende kontroller	DA	15

Miljøbeskyttelse



Emballagen kan genbruges. Smid ikke emballagen ud sammen med det almindelige husholdningsaffald, men aflever den til genbrug.



Udtjente apparater indeholder værdifulde materialer, der kan og bør afleveres til genbrug. Batterier, olie og lignende stoffer er ødelæggende for miljøet. Aflever derfor udtjente apparater på en genbrugsstation eller lignende.

Motorolie, fyringsolie, diesel og benzin må ikke nå ind i miljøet. Beskyt jorden og sørg for en miljørigtig bortskaffe af affaldsolie.

Henvisninger til indholdsstoffer (REACH)

Aktuelle oplysninger til indholdsstoffer finder du på:

www.kaercher.com/REACH

Faregrader

△ **FARE**

En umiddelbar truende fare, som kan føre til alvorlige personskader eller død.

△ **ADVARSEL**

En muligvis farlig situation, som kan føre til alvorlige personskader eller til død.

△ **FORSIGTIG**

Henviser til en mulig farlig situation, der kan føre til lette personskader.

BEMÆRK

Henviser til en mulig farlig situation, der kan føre til materiel skade.

Oversigt

Maskinelementer

Fig. 1

- 1 Holder til strålerør
- 2 Manometer
- 3 Udsparring til rensmidlets sugeslange
- 4 Grebfordybning (på begge sider)
- 5 Hjul
- 6 Vandtilslutning med si
- 7 Vandtilslutningssæt
- 8 O-ring-sæt (til udskiftning)
- 9 Højtrykstilslutning
- 10 Højtryksslange
- 11 Strålerør
- 12 Højtryksdyse (rustfrit stål)
- 13 Dampdyse (messing)
- 14 Påfyldningsåbning til rensmiddel
- 15 Styringshjul med stopbremse
- 16 Brændstoffilter
- 17 Sikringslås til håndsprøjtetipstolen
- 18 Håndsprøjtetipstol
- 19 EL-ledning
- 20 Værktøjstaske (kun HDS C)
- 21 Påfyldningsåbning til brændstof
- 22 Rensmiddel-doseringsventil
- 23 Betjeningsfelt
- 24 Opbevaring til håndsprøjtetipstolen
- 25 Slangetromlens forbindelsesslange (kun HDS CX)
- 26 Fodfordybning
- 27 Slangetromle (kun HDS CX)
- 28 Håndsving til slangetromle (kun HDS CX)
- 29 Gribebøjle
- 30 Typeskilt
- 31 Skærmlås
- 32 Opbevaringssted til tilbehør
- 33 Brænder
- 34 Opbevaring til strålerør
- 35 Skærm
- 36 Påfyldningsåbning til systempleje RM 110
- 37 Tryk-/mængderegulering af pumpeenheden
- 38 Oliebeholder
- 39 Olie-bortledningssskrue
- 40 Kontraventil af rensmiddel-indsugning

- 41 RM-sugeslange med filter
- 42 Brændstoffilter
- 43 Fastsplændingsklemme
- 44 Vandmangelsikringens slange (soft-dæmpnings-system)
- 45 Tørkøringssikringen
- 46 Siv i tørkøringssikringen
- 47 Finfilter (vand)
- 48 Svømmerbeholder

Betjeningsfelt

Fig. 2

- A Afbryder
- 1 Kontrollampe rotationsretning (kun 3-fase enheder)
 - 2 Kontrollampe "klar til brug"
 - 3 Kontrollampe brændstof
 - 4 Kontrollampe service
 - 5 Kontrollampe rengøringsmiddel
 - 6 Kontrollampe systempleje

Farvekodning

- Betjeningslementer til rengøringsprocessen er bul.
- Betjeningslementer til vedligeholdelse og service er lysegrå.

Symboler på maskinen



Højtryksstråler kan være farlige, hvis de ikke anvendes korrekt.

Strålen må ikke rettes mod personer, dyr, tændt elektrisk udstyr eller mod højtryksrensere.

	Fare på grund af elektrisk spænding! Arbejder på anlægget må kun foretages af el-installatører eller autoriserede specialister.
	Skoldningsfare på grund af varme anlægskomponenter!
	Forgiftningsfare! Røggas må ikke indåndes.

Bestemmelsesmæssig anvendelse

Rensning af: Maskiner, køretøjer, bygninger, værktøj, facader, terrasser, haveredskaber, etc.

△ FARE

Fysisk risiko! Ved brug på tankstationer eller andre risikoområder skal der tages hensyn til de tilsvarende sikkerhedsregler.

Sørg venligst for at olieholdigt spildevand ikke når ind i jorden, vandet eller kanalisationen. Motorvask og undervognsvask bør derfor kun gennemføres på velegnede steder som har en olieudskiller.

Krav til vandets kvalitet:

BEMÆRK

Der må kun bruges rent vand som højtryksmedium. Tilsmudsninger fører til for tidligt slid eller aflejring.

Hvis der anvendes recyclingsvand, må følgende grænseværdier ikke overskrides.

ph-værdi	6,5...9,5
elektrisk ledningsevne*	Ledningsevne ferskvand +1200 µS/cm
afskedelige stoffer **	< 0,5 mg/l
stoffer som kan filtreres ud ***	< 50 mg/l
Kulbrinter	< 20 mg/l
Klorid	< 300 mg/l
Sulfat	< 240 mg/l
Calcium	< 200 mg/l
Total hårdhed	< 28 °dH < 50 °TH < 500 ppm (mg CaCO ₃ /l)
Jern	< 0,5 mg/l
Mangan	< 0,05 mg/l
Kobber	< 2 mg/l
Aktivklor	< 0,3 mg/l
fri for dårlige lugter	
* Maks. ialt 2000 µS/cm	
** Prøvevolumen 1 l, aflejringstid 30 min	
*** ingen slibende stoffer	

Sikkerhedsanvisninger

- De pågældende nationale love til væskestrålere skal overholdes.
- De pågældende nationale love til forebyggelse imod ulykkestilfælde skal overholdes. Væskestrålere skal kontrolleres regelmæssigt og resultaterne fra kontrollen skal skriftligt dokumenteres.
- Maskinens opvarmningsindretning er et fyringsanlæg. Fyringsanlæg skal kontrolleres regelmæssigt iht. de pågældende nationale love.
- Ifølge gældende nationale bestemmelser, skal denne højtryksrenser til industriel brug det første gang tages i drift af en trænet person. KÄRCHER har allerede gennemført og dokumenteret denne første idriftsættelse. Dokumentation hertil kan forespørges hos din KÄRCHER partner. Hold venligst maskinens komponent- og serienummer parat, hvis dokumentationen forespørges.
- Vi gør opmærksom på, at maskinen skal fortsættende kontrolleres af en autoriseret person ifølge de nationale bestemmelser. Kontakt hertil venligst din KÄRCHER partner.

Sikkerhedsanordninger

Sikkerhedsanordningerne tjener brugerens beskyttelse og må ikke sættes ud af drift eller ignoreres i deres funktion.

Overstrømningsventil med to trykomstillere

- Ved reducere af vandmængden på pumpehovedet eller med servopressreguleringen åbnes overstrømningsventilen og en del af vandet flyder tilbage til pumpegesiden.
- Hvis pistolen låses, sådan at alt vand flyder tilbage til pumpegesiden, slukker trykomstilleren på overstrømningsventilen for pumpen.

- Hvis sprøjtepipistolen åbnes igen, tændes pumpen igen fra trykkomstilleren på pumpens cylinderhovede.

Af fabrik er overstrømningsventilen indstillet og plomberet. Indstilling foretages udelukkende fra kundeservice.

Sikkerhedsventil

- Sikkerhedsventilen åbnes hvis overstrømningsventilen respektive trykkontakten er defekt.

Af fabrik er sikkerhedsventilen indstillet og plomberet. Indstilling foretages udelukkende fra kundeservice.

Tørkøringssikringen

- Tørkøringssikringen forhindrer at brænderen tændes ved mangel af vand.
- En filter forhindrer sikringens tilsmudsning og skal renses regelmæssigt.

Differenstermostat til udstødningsgas

- Differenstermostaten afbryder apparatet hvis udstødningsgassens temperatur bliver for høj.

Ibrugtagning

⚠ ADVARSEL

Fysisk Risiko! Maskinen, tilførselsledninger, højtryksslange og tilslutninger skal være i udmærket tilstand. Hvis maskinen ikke er i en fejlfri tilstand, må den ikke benyttes.

- Aktiver stopbremsen.

Montere gribebjølen

Fig. 3

Skrueens tilspændingsmoment: 6,5-7,0 Nm

Montere værktøjstaske (kun HDS C)

Fig. 4

- Hæng værktøjstasken ind i de øverste indgrebshager på enheden.
- Klap værktøjstasken ned og lad den gå i hak.
- Fastgør værktøjstasken med 2 skruer (tilspændingsmoment: 6,5-7,0 Nm).

Bemærk: 2 skruer er tilovers.

Montere slangetromlen (kun HDS CX)

Fig. 5

- Hæng slangetromlen ind i de nederste indgrebshager på enheden.
- Klap slangetromlen op og lad den gå i hak.
- Fastgør slangetromlen med 4 skruer (tilspændingsmoment: 6,5-7,0 Nm).
- Monter slangetromlens forbindelses-slange på enhedens højtrykstilslutning.

Montere håndsprøjtepipistolen, strålerøret, dysen og højtryksslangen

Fig. 6

- Forbind sprøjtepipistolen med strålerøret
- Stram strålerørets forskrunding med hånden.
- Højtrykdysen sættes ind i omløbermøtrik.
- Omløbermøtrik monteres og trækkes fast.
- Maskine uden slangerulle: Monter højtryksslangen på maskinens højtrykstilslutning.
- Maskine med slangerulle: Forbind sprøjtepipistolen med højtryksslangen.

BEMÆRK

Højtryksslangen skal altid rulles helt ud.

Montere reserve-højtryksslangen

Enhed uden slangetromle:

Fig. 7

Maskine med slangerulle

Fig. 8

- Højtryksslangen skal rulles helt af slangetromlen.
- Fastspændingsklemmen til højtryksslangen trækkes ud og slangen trækkes ud.
- Slangenielen skubbes helt ind i slangetromlens knudestykke og sikres med fastspændingsklemmerne.

Påfyldte systempleje

- Systemplejen forhindrer varmeslansens forkalkning ved brug med kalkholdigt postevand. Systemplejen doseres i svømmerbeholderens tilløb dråbevis.
- Doseringen blev af fabrik indstillet til en mellemstor hårdhedsgrad.

Bemærk: En prøve af systemplejen kommer med maskinen.

→ Påfylde systempleje.

Påfyldte brændstof

⚠ **FARE**

Eksplodingsrisiko! Der må kun påfyldes diesel eller let fyringsolie. Der må ikke anvendes uegnede brændstoffer som f.eks. benzin.

BEMÆRK

Maskinen må aldrig bruges med en tom brændstoftank. Ellers ødelægges brændstofpumpen.

- Påfylde brændstof.
- tanklåg skal lukkes.
- Spildt brændstof skal fjernes.

Rensemiddel fyldes på

⚠ **FARE**

Fysisk Risiko!

- Brug kun Kärcher-produkter.
- Der må aldrig tilføres løsningsmiddel (benzin, acetone, fortyndingsvæske etc.).
- Undgå kontakt med øjne og huden.
- Læg mærke til resemiddelfabrikantens sikkerheds- og brugshenvisning.

Kärcher tilbyder et individuelt program af rense- og plejemidler.

Du er velkommen til at spørge din forhandler om råd.

→ Rensemiddel fyldes på.

Vandtilslutning

Tilslutningsværdier, se venligst tekniske data.

→ Fastgør tilløbsslangen (min. længde 7,5 m, min. diameter 3/4") med slangebøjlen på vandtilslutningsættet.

→ Tilslut tilløbsslangen på maskinens vandtilslutning og på vandtilløbet (f.eks. vandhanen).

Bemærk: Tilløbsslangen og slangebøjlen kommer ikke med leverancen.

Indsug vand fra beholderen

Følgende forandring er nødvendigt hvis du ønsker at indsuge vand fra en ekstern beholder:

Fig. 9

→ Skru 2 skruer af på brænderhuset.

Fig. 10

→ Skru bagpladen af og fjern den.

Fig. 11

→ Fjern vandtilslutningen ved finfilteret.

→ Skru finfilteret på pumpehovedet af.

→ Fjern systemplejens beholder.

Fig. 12

→ Skru den øverste tilløbsslange til svømmerbeholderen af.

→ Den øverste tilførselsslangen tilsluttes til pumpehovedet.

→ Rensemiddel-doseringsventilens skylleslange skal sættes om på blindpropen.

→ Tilslut sugeslangen (mindst 3/4" diameter) med filter (tilbehør) til vandtilslutningen.

- Max. sugehøjde: 0,5 m

Indtil pumpen indsuger vand bør du:

→ Indstil pumpeenhedens tryk-/mængde-reguleringen til max. værdi.

→ Lukke resemiddlets doseringsventil.

⚠ **FARE**

Du må aldrig indsuge vand fra en drikkevandsbeholder. Du må aldrig indsuge væsker, der indeholder løsningsmidler som lakfortynder, benzin, olie eller vand, der ikke er filtret. Maskinens tætninger er ikke opløsningsmiddelbestandig. Sprøjtetågen er yderst brandfarlig, eksplosiv og giftig.

→ Montering i omvendt rækkefølge.

Bemærk: Hold øje med at magnetventilens kabel ikke klemmer fast på systemplejens dunk.

Strømtilslutning

- Se typeskilt/tekniske data for tilslutningsværdier
- El-tilslutningen skal gennemføres af en el-installatør og svare til IEC 60364-1.

⚠ **FARE**

Fare på grund af elektrisk stød.

- Uegnedede el-forlængerledninger kan være farlige. Benyt udelukkende hertil godkendte og mærkede el-forlængerledninger med et tilstrækkeligt stort ledningstværsnit ved udendørs brug.
- Forlængerledninger skal altid rulles helt ud.
- Den anvendte forlængerlednings stik og tilkobling skal være vandtæt.

BEMÆRK

Den maksimale tilladelige netimpedans ved el-tilslutningspunktet (se tekniske data) må ikke overskrides. Hvis der er tvivl om netimpedansen af tilslutningspunktet, kontakt venligst energiforsyningsvirksomheden.

Betjening

⚠ **FARE**

Eksplodingsrisiko!

Brændbare væsker må ikke sprøjtes.

⚠ **FARE**

Fysisk Risiko! Maskinen må aldrig bruges uden monteret strålerør. Kontroller, om strålerøret sidder fast før hver brug. Strålerørets forskruining skal være håndspændt.

BEMÆRK

Maskinen må aldrig bruges med en tom brændstoffank. Ellers ødelægges brændstoffpumpen.

Sikkerhedsanvisninger

⚠ **ADVARSEL**

Længere brug af maskinen, kan på grund af vibrationen nedsætte blodgennemstrømningen i hænderne.

En generel gyldig varighed for brugen kan ikke fastlægges fordi det er afhængig af flere faktorer:

- Personligt anlæg for en dårlig blodtilførsel (ofte kolde finger, kriblen i fingerne).

- Lave temperaturer. Du bør bære handsker til beskyttelse.
- Et hårdt greb har en dårlig indflydelse på blodtilførslen.
- Et uafbrudt drift er dårligere end et drift som afbrydes ind imellem med pauser.

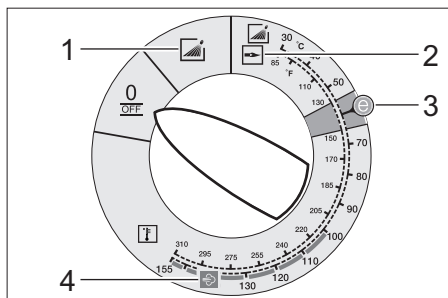
Ved regelmæssigt og langvarig brug af apparatet og ved gentagende fremkaldelse af de tilsvarende symptomer (f.eks. kriblen i fingerne, kolde finger), anbefaler vi at konsultere en læge.

Udskifte dysen

⚠ **FARE**

Sluk maskinen og tryk håndsprøjtepipstolen indtil maskinen er fri for tryk inden dysen skiftes.

Funktionsmåder



0/OFF = Slukket

- 1 Betjening med koldt vand
- 2 Betjening med varmt vand
- 3 Eco-drift (varmt vand max. 60 °C)
- 4 Betjening med damp

Tænd for maskinen

➔ Omstilleren indstilles til den ønskede temperatur.

Kontrollampen "klar til drift" lyser.

Maskinen starter kort og slukker så snart arbejdsstryk blev opnået.

Bemærk: Hvis kontrollampen "Omdrejningsretning" lyser under driften, skal maskinen omgående frakobles og fejlen afhjælpes, se "Hjælp ved fejl".

➔ Sprøjtepipstolen skal afsikres.

Maskinen tændes igen hvis sprøjtepipstolen betjenes.

Bemærk: Hvis der ikke kommer vand ud af højtryksdysen skal pumpen afluftes. Se Hjælp ved fejl "Maskinen opbygger ingen tryk".

Indstille rensstemperaturen

→ Omstilleren indstilles til den ønskede temperatur.

30 °C til 98 °C:

– Rense med varmt vand.

100 °C til 150 °C:

– Rengøring med damp.

△

→ Erstat højtryksdysen (rustfrit stål) med dampdysen (messing) (se "Drift med damp").

Arbejdstryk og kapacitet stilles ind

Tryk-/mængderegulering af pumpeenheten

→ Drej stilleskruen med uret: Forøge arbejdsstrykket (MAX).

→ Drej stilleskruen imod uret: Reducere arbejdsstrykket (MIN).

Drift med rengøringsmiddel

– For at beskytte miljøet bør du være sparsommelig med rensedmidlet.
– Rensedmidlet skal være velegnet til den overflade som skal renses.

→ Rensedmiddelkoncentrationen indstilles ifølge fabrikantens opgivelser ved hjælp af rensedmiddel- doseringsventilen.

Bemærk: Standardværdier ved maksimalt arbejdsstryk.

Bemærk: Før rensedmiddel-sugeslangen udad via udsparingen, hvis rensedmiddel skal indsuges fra en ekstern dunk.

Rensning

→ Tryk/temperatur og rensedmiddelkoncentrationen indstilles tilsvarende til den overflade du ønsker at rense.

Bemærk: For at forhindre skader på grund af en for høj tryk, bør højtryksstrålen altid først rettes imod genstanden fra en langt afstand.

Anbefalet rensemetode

– Løse smuds:

→ Rensedmiddel sprøjtes sparsommelig på og indvirker 1...5 minutter, men må ikke tørre.

– Fjern snavs:

→ Vask det løsnede snavs af med højtryksstrålen.

Betjening med koldt vand

Fjernelse af lette tilsmudsninger og skylning. f.eks.: Haveredskaber, terrasse, værktøj, etc.

→ Arbejdsstryk indstilles efter behov.

Eco-drift

Maskinen arbejder i et økonomisk temperaturområde (max. 60 °C).

Betjening med varmt vand/damp

Vi anbefaler følgende rensstemperaturer:

– Lette tilsmudsninger

30-50 °C

– Proteinholdige tilsmudsninger, f.eks. i fødevarerindustrien

max. 60 °C

– Rensning af motorkøretøjer, maskinrensning

60-90 °C

– Afkonservering, svært fedtholdige tilsmudsninger

100-110 °C

– Optø tilslagsmateriale, delvis facade-rensning

til 140 °C

Betjening med varmt vand

△ **FARE**

Skoldningsrisiko!

→ Omstilleren indstilles til den ønskede temperatur.

Betjening med damp

△ **FARE**

Skoldningsrisiko! Ved en arbejdsstemperatur over 98 °C må arbejdsstrykket ikke overskride 3,2 MPa (32 bar).

Derfor skal følgende foranstaltninger gennemføres:



- **Udskift højtryksdysen (rustfrit stål med dampdysen (messing, komponent-nr. se Tekniske data).**
- Indstil arbejdsstrykket på pumpeenheten til minimal værdi.
- Omstilleren indstilles til min. 100 °C.

Efter brug med rensmiddel

- SM-doseringsventilen stilles til "0".
- Sæt omstilleren til trin 1 (drift med koldt vand).
- Spol maskinen med åbnet håndsprøjtepistol for mindst et minut.

Sluk for maskinen

△ **FARE**

Skoldningsrisiko på grund af varmt vand! Efter brug med varmt vand eller damp skal maskinen køles ned idet den bruges med koldt vand og åbn pistol for mindst to minutter.

- Sæt startknappen på "0/OFF".
- Luk vandtilførslen.
- Åbn håndsprøjtepistolen.
- Pumpen tændes med hovedafbryderen for en kort tid (ca. 5 sekunder).
- Netstikket bør kun trækkes ud af stikdåsen med tørre hænder.
- Fjern vandtilslutningen.
- Betjen sprøjtepistolen indtil maskinen er fri for tryk.
- Håndsprøjtepistolen sikres.

Opbevaring af damprenseren

- Strålerøret skal gå i hak i maskinhjelmens holder.
 - Højtryksslangen og elektriske ledninger rulles sammen og hænges på holderen. Maskine med slangerulle:
 - Højtryksslangen lægges udstrakt ud inden den rulles sammen.
 - Drej håndsvinget med uret (pilretning).
- Bemærk:** Højtryksslangen og elektriske ledninger må ikke foldes.

Frostbeskyttelse

BEMÆRK

Frost ødelægger maskinen hvis den ikke fuldstændig tømmes for vand.

- Maskinen opbevares et frostfrit sted. Hvis maskinen er tilsluttet til en kamin skal der tages hensyn til følgende:

BEMÆRK

Risiko for beskadigelse igennem kold luft som trænger ind i kaminen oppefra.

- Ved udendørstemperaturer under 0 °C skal maskinen fjernes fra kaminen. Hvis en frostfri oplagring ikke er mulig skal maskinen afbrydes.

Afbrydning/nedlæggelse

Hvis maskinen ikke bruges i en lang tidsperiode eller hvis en frostfri oplagring ikke er muligt:

- Vand afledes.
- Maskinen skyldes grundigt med frostvæske.
- Tøm rensmiddeltanken.

Vand afledes.

- Vandtilførselsslangen og højtryksslangen skrues fra.
- Tilførselledning på kædelbunden skrues fra og varmeslangen skal løbe tom.
- Maskinen skal køre max. 1 minut indtil pumpen og ledningerne er tom.

Maskinen skyldes grundigt med frostvæske

Bemærk: Tag hensyn til frostvæskeproducentens instruktioner.

- Almindelig frostvæske som kan købes i handlen fyldes ind i svømmerbeholderen.
- Tænd maskinen (uden brænder), indtil maskinen er spolet komplet.

Herved opnår man også en vis beskyttelse imod rust.

Opbevaring

△ **FORSIGTIG**

Fare for person- og materialeskader! Hold øje med maskinens vægt ved opbevaring.

Transport

Fig. 13

BEMÆRK

Risiko for beskadigelse! Hvis maskinen transporteres med en gaffeltruck tag hensyn til figuren.

△ FORSIGTIG

Fare for person- og materialeskader! Hold øje med maskinens vægt ved transporten.

- Ved transport i biler skal rensere fastspændes i.h.t. gældende love.

Pleje og vedligeholdelse

△ FARE

Fare for tilskadekomst på grund af utilsigtet startende maskine og elektrisk stød.

Træk netstikket og afbryd maskinen inden der arbejdes på maskinen.

- Sæt startknappen på "0/OFF".
- Luk vandtilførslen.
- Åbn håndsprøjtetipstolen.
- Pumpen tændes med hovedafbryderen for en kort tid (ca. 5 sekunder).
- Netstikket bør kun trækkes ud af stikdåsen med tørre hænder.
- Fjern vandtilslutningen.
- Betjen sprøjtetipstolen indtil maskinen er fri for tryk.
- Håndsprøjtetipstolen sikres.
- Motoren skal køles ned.

Din Kärcher fagforhandler informerer dig om gennemføringen af regelmæssige sikkerhedsinspektioner, repektive om afslutning af en vedligeholdelseskontrakt.

Vedligeholdelsesintervaller

En gang om ugen

- Rens vandtilslutningens filter.
- Rense finfilteren.
- Rense brændstoffilteret.
- Kontroller oliestanden.

BEMÆRK

Hvis olien er mælkeagtig bør du omgående informere Kärcher kundeservice.

En gang om måneden

- Rens filteret i tørkøringssikringen.
- Rens filteret på renssemiddelsugeslangen.

Hver 500. driftstime, mindst en gang om året

- Udskift olien.
- Lad kundeservice gennemføre vedligeholdelsen.

Senest alle 5 år, gentagende.

- Gennemfør en trykkontrol iht. producentens anvisninger.

Vedligeholdelsesarbejder

Rens filteret i vandtilslutningen

- Fjern filteret.
- Sivet renses med vand og genindsættes.

Rense finfilteret.

- Maskinen skal være uden tryk.
- Skru finfilteret på pumpehovedet af.
- Afmonter finfilteret og fjern filterindsatsen.
- Rens filterindsatsen med rent vand eller trykluft.
- Monter i omvendt rækkefølge.

Rense brændstoffilteret

- Ryst brændstoffilteret ud. Derved må brændstof ikke slippes ud i naturen.

Rens filteret i tørkøringssikringen.

- Fjern fastspændingsklemmen og træk vandmangelsikringens slange (softdæmpnings-system) ud.
- Fjern filteret.

Bemærk: I givet fald kan du dreje skruen M8 ca. 5 mm ind og dermed trække sivet ud

- Rens filteret med vand.
- Skyd filteret ind.
- Skub slangen helt ind i vandmangelsikringen og fikser den med fastspændingsklemmen.

Rens filteret på renssemiddelsugeslangen

- Sugeslangen til rensmidlet tages ud.
- Filteret renses med vand og genindsættes.

Udskift olien

- En opsamlingsbeholder til ca. 1 liter olie skal stå til disposition.
- Aftapningsskruen løsnes.

Olieaffald bør bortskaffes miljørigtigt eller bringes til en modtagelsesfacilitet.

- Aftapningsskruen trækkes fast igen.
- Olie påfyldes langsomt op til MAX-mærkeren.

Bemærk: Luftblærer skal være i stand til at undslippe.

Olietype påfyldningsmængde se tekniske data.

Hjælp ved fejl

△ FARE

Fare for tilskadekomst på grund af utilsigtet startende maskine og elektrisk stød.

Træk netstikket og afbryd maskinen inden der arbejdes på maskinen.

Kontrollampe "Omdrejningsretning" blinker (kun 3-fase enheder)

Fig. 14

- Skift polerne evt. på netstikket.

Kontrollampe "klar til brug" slukkes

- Ingen netspænding, se "Maskinen kører ikke".

Kontrollampe service

Kontrollampe "Service" lyser

- Oliemangel
- Fyld olie på.

blinker 1x

- Vandmangel
- Kontroller vandtilslutningen, kontroller ledningerne.
- Lækage i højtrykssystemet
- Højtrykssystemet og tilslutninger skal kontrolleres med hensyn til tæthed.

blinker 2x

- Fejl i spændingsforsyningen eller motorens strømindtag for høj.
- Kontroller nettilslutningen og sikringerne.
- Kontakt kundeservice.

blinker 3x

- Motor overbelastet/overhødet
- Sæt startknappen på "0/OFF".
- Damprenseren skal være afkølet.
- Tænd for maskinen.
- Fejlen gentager sig.
- Kontakt kundeservice.

blinker 4x

- Røggastemperaturbegrænseren blev udløst.
- Sæt startknappen på "0/OFF".
- Damprenseren skal være afkølet.
- Tænd for maskinen.
- Fejlen gentager sig.
- Kontakt kundeservice.

blinker 5x

- Reedkontakten i vandmangelsikringen er klistret sammen eller magnetstemplet sidder fast.
- Kontakt kundeservice.

blinker 6x

- Flammefølere har afbrudt brænderen.
- Kontakt kundeservice.

Kontrollampe brændstof lyser

- Brændstofftank tom.
- Påfylde brændstof.

Kontrollampe systempleje lyser

- Systempleje-dunken tom.
- Påfylde systempleje.

Kontrollampe rengøringsmiddel lyser

- Rensemiddeltanken er tomt.
- Rensemiddel fyldes på.

Maskinen kører ikke

- Ingen netspænding
- Kontroller nettilslutning/tilslutningsledningen.

Maskinen opbygger ingen tryk

- Luft i systemet
- Pumpen skal afluftes:
- SM-doseringsventilen stilles til "0".

- ➔ Brug hovedafbryderen og tænd og sluk maskinen flere gange med åbnet pistol.
- ➔ Åbn og luk pumpeenhedens tryk-/mængderegulering ved åben hånd-sprøjtepistol.

Bemærk: Udluftningen kan fremskyndes ved at afmontere højtryksslangen fra højtrykstilslutningen.

- ➔ Opfyld resemiddeltanken hvis den er tom.
- ➔ Kontroller tilslutninger og ledninger.
 - Tryk er indstillet til MIN
- ➔ Indstil tryk til MAX.
- Filteret i vandtilslutningen er tilsmudset
- ➔ Rens filteret.
- ➔ Rens finfilteret, udskift efter behov.
 - Tilførselsmængden af vand er for lav.
- ➔ Kontroller tilførselsmængden (se tekniske data).

Maskinen lækker, vand drypper ud af bunden

- Pumpen utæt

Bemærk: Tilladeligt er 3 drypper/minut.

- ➔ Ved stærkere lækage skal maskinen kontrolleres af kunde-service.

Sprøjtepistol er låst og maskinen tænder og slukker konstant

- Lækage i højtrykssystemet
- ➔ Højtrykssystemet og tilslutninger skal kontrolleres med hensyn til tæthed.

Maskinen indsuger ingen resemiddel

- ➔ Maskinen skal køre med åbn resemiddeldoseringsventil og lukket vandtilførsel indtil svømmerbeholderen er udsugget og trykken falder til "0".

- ➔ Åbn for vandtilløbet.

Hvis pumpen stadig ikke indsuger resemiddel kan det have følgende årsager:

- Filteret i resemidlets sugeslange er tilsmudset
- ➔ Rens filteret.
- Kontraventilen klæbet sammen
- ➔ Fjern rengøringsmiddelslangen og løsne kontraventilen med en stump genstand.

Brænderen tænder ikke

- Brændstoftank tom.
- ➔ Påfyld brændstof.
- Vandmangel
- ➔ Kontroller vandtilslutningen, kontroller ledningerne.
- ➔ Rens filteret i tørkøringssikringen.
 - Brændstoffilteret tilsmudset
- ➔ Udskift brændstoffilteret
- Ingen tændgnist
- ➔ Hvis du ikke kan se en tændgnist gennem skueglasset bør maskinen kontrolleres fra kundeservice.

Den indstillede temperatur opnås ikke ved brug med varmt vand

- Arbejdstryk/kapacitet for høj
- ➔ Reducere arbejdstryk/kapaciteten på pumpeenhedens tryk-/mængderegulering.
- Tilsodet varmeslange
- ➔ Lad kundeservice fjerne sod fra maskinen.

Kundeservice

Hvis fejlen ikke kan fjernes skal maskinen kontrolleres fra kundeservice.

Garanti

I de enkelte lande gælder de af vore forhandlere fastlagte garantibetingelser. Eventuelle fejl på din maskine afhjælpes gratis inden for garantifristen, såfremt materiale- og produktionsfejl er skyld i disse fejl.

Tilbehør og reservedele

Bemærk: Hvis maskinen er tilsluttet til en kamin eller hvis maskinen er skjult, anbefaler vi at montere en flammekontrol (option).

- Der må kun anvendes tilbehør og reservedele, der er godkendt af producenten. Originaltilbehør og -reservedele er en garanti for, at maskinen kan fungere sikkert og uden fejl.
- Et udvalg over de reservedele som bruges meget ofte finder De i slutningen af betjeningsvejledningen
- Yderligere informationen om reservedele finder De under www.kaercher.com i afsni "Service".

EU-overensstemmelses- erklæring

Hermed erklærer vi, at den nedenfor nævnte maskine i design og konstruktion og i den af os i handlen bragte udgave overholder de gældende grundlæggende sikkerheds- og sundhedskrav i EF-direktiverne. Ved ændringer af maskinen, der foretages uden forudgående aftale med os, mister denne erklæring sin gyldighed.

Produkt: Højtryksrensere

Type: 1.169-xxx

Type: 1.170-xxx

Type: 1.173-xxx

Type: 1.174-xxx

Gældende EF-direktiver

97/23/EF

2006/42/EF (+2009/127/EF)

2004/108/EF

2000/14/EF

Komponentkategori

II

Overensstemmelsesproceduren

Modul H

Varmeslange

Overensstemmelsesafprøvning modul H
Sikkerhedsventil

Overensstemmelsesafprøvning artikel 3
stk. 3

Styringsblok

Overensstemmelsesafprøvning modul H

diverse rørledninger

Overensstemmelsesafprøvning artikel 3
stk. 3

Anvendte harmoniserede standarder

EN 60335-1

EN 60335-2-79

EN 55014-1: 2006+A1: 2009+A2: 2011

EN 55014-2: 1997+A1: 2001+A2: 2008

EN 61000-3-2: 2006+A1: 2009+A2: 2009

EN 62233: 2008

HDS 7/16, HDS 8/18-4:

EN 61000-3-3: 2013

HDS 6/14, HDS 6/14-4, HDS 8/17:

EN 61000-3-11: 2000

Navn på det nævnte sted:

Til 97/23 EF

TÜV Rheinland Industrie Service GmbH

Am Grauen Stein

51105 Köln

Kendingsnummer. 0035

Anvendte overensstemmelsesvurderingsprocedurer

2000/14/EF: Bilag V

Lydeffektniveau dB(A)

HDS 6/14

Målt: 91

Garanteret: 94

HDS 6/14-4

Målt: 88

Garanteret: 91

HDS 7/16

Målt: 92

Garanteret: 95

HDS 8/17

Målt: 93

Garanteret: 96

HDS 8/18-4

Målt: 87

Garanteret: 90

5.957-989

Undertegnede agerer på vegne af og med fuldmagt fra ledelsen.



H. Jenner
CEO



S. Reiser
Head of Approbation

Dokumentationsbefuldmægtiget:

S. Reiser

Alfred Kärcher GmbH & Co. KG

Alfred-Kärcher-Str. 28 - 40

71364 Winnenden (Germany)

Tlf.: +49 7195 14-0

Fax: +49 7195 14-2212

Winnenden, 2015/03/01

Tekniske data

		HDS 6/14			HDS 6/14-4	
Nettilslutning						
Spænding	V	230	240	220	230	220
Strømtype	Hz	1~ 50	1~ 50	1~ 60	1~ 50	1~ 60
Tilslutningseffekt	kW	3,6	3,6	3,6	3,6	3,6
Sikring (forsinket)	A	16	16	16	16	16
Kapslingsklasse	--	IPX5	IPX5	IPX5	IPX5	IPX5
Beskyttelsesklasse	--	I	I	I	I	I
Maksimalt tilladelig netimpedans	Ohm	0.3710	0.3710	0.3710	0.3617	0.3617
Vandtilslutning						
Forsyningstemperatur, maks.	°C	30			30	
Forsyningsmængde, min.	l/h (l/min)	800 (13,3)			800 (13,3)	
Sugehøjde ud fra åbn beholder (20 °C)	m	0,5			0,5	
Tilførselstryk, maks.	MPa (bar)	1 (10)			1 (10)	
Ydelsesdata						
Kapacitet, vand	l/h (l/min)	240-560 (4-9,3)			240-560 (4-9,3)	
Arbejdstryk vand (med standarddyse)	MPa (bar)	3-14 (30-140)			3-14 (30-140)	
Maks. driftsovertryk (sikkerhedsventil)	MPa (bar)	17 (170)			17 (170)	
Kapacitet dampdrift	l/h (l/min)	240-290 (4-4,8)	240-290 (4-4,8)	240-265 (4-4,4)	240-290 (4-4,8)	240-265 (4-4,4)
Max. arbejdsdruk dampdrift (med dampdyse)	MPa (bar)	3,2 (32)			3,2 (32)	
Partnr. dampdyse	--	5.130-453.0			5.130-453.0	
Max. arbejdsdruk varmt vand	°C	98			98	
Arbejdstemperatur dampdrift	°C	155			155	
Indsugning rensmiddel	l/h (l/min)	0-33,6 (0-0,56)			0-33,6 (0-0,56)	
Brænderkapacitet	kW	43			43	
Maksmalt fyringsolieforbrug	kg/h	3,5			3,5	
Sprøjtepestolens tilbageslæddkraft max.	N	25,6			25,6	
Mundstykkestørrelse	--	036	036	035	035	035
Oplyste værdier ifølge EN 60355-2-79						
Støjemission						
Lydtryksniveau L_{pA}	dB(A)	76			73	
Usikkerhed K_{pA}	dB(A)	3			3	
Lydeffektniveau L_{WA} + usikkerhed K_{WA}	dB(A)	94			91	
Hånd-arm vibrationsværdi						
Håndsprøjtepestol	m/s^2	2,7			7,4	
Strålerør	m/s^2	5,4			5,3	
Usikkerhed K	m/s^2	0,3			0,3	
Driftsstoffer						
Brændstof	--	Fyringsolie EL eller diesel			Fyringsolie EL eller diesel	
Oliemængde	l	0,3			0,7	
Olietype:	--	0W40			0W40	
Mål og vægt						
Længde x bredde x højde	mm	1060 x 650 x 920			1060 x 650 x 920	
Typisk driftsvægt C	kg	108,1			118,6	
Typisk driftsvægt, CX	kg	111			121,5	
Brændstoftank	l	15,5			15,5	
Rensmiddeltank	l	15,5			15,5	

		HDS 7/16		HDS 8/17		HDS 8/18-4	
Nettilslutning							
Spænding	V	400	220	400	220	400	220
Strømtype	Hz	3~ 50	3~ 60	3~ 50	3~ 60	3~ 50	3~ 60
Tilslutningseffekt	kW	4,7	4,7	5,7	5,7	6,0	6,0
Sikring (forsinket)	A	16	16	16	16	16	16
Kapslingsklasse	--	IPX5	IPX5	IPX5	IPX5	IPX5	IPX5
Beskyttelsesklasse	--	I	I	I	I	I	I
Maksimalt tilladelig netimpedans	Ohm	--	--	0.2638	0.2638	--	--
Vandtilslutning							
Forsyningstemperatur, maks.	°C	30		30		30	
Forsyningsmængde, min.	l/h (l/min)	900 (15)		1000 (16,7)		1000 (16,7)	
Sugehøjde ud fra åbn beholder (20 °C)	m	0,5		0,5		0,5	
Tilførselstryk, maks.	MPa (bar)	1 (10)		1 (10)		1 (10)	
Ydelsesdata							
Kapacitet, vand	l/h (l/min)	270-660 (4,5-11)		290-760 (4,8-12,7)		300-800 (5-13,3)	
Arbejdstryk vand (med standarddyse)	MPa (bar)	3-16 (30-160)		3-17 (30-170)		3-18 (30-180)	
Maks. driftsovertryk (sikkerhedsventil)	MPa (bar)	19,5 (195)		20,5 (205)		21,5 (215)	
Kapacitet dampdrift	l/h (l/min)	270-320 (4,5-5,3)	270-305 (4,5-5,1)	290-340 (4,8-5,7)	290-320 (4,8-5,3)	300-350 (5-5,8)	300-325 (5-5,4)
Max. arbejdsdruk dampdrift (med dampdyse)	MPa (bar)	3,2 (32)		3,2 (32)		3,2 (32)	
Partnr. dampdyse	--	5.130-454.0		5.130-449.0		5.130-449.0	
Max. arbejdsdruk varmt vand	°C	98		98		98	
Arbejdstemperatur dampdrift	°C	155		155		155	
Indsugning rensmiddel	l/h (l/min)	0-39,6 (0-0,66)		0-45,6 (0-0,76)		0-48 (0-0,8)	
Brænderkapacitet	kW	51		58		61	
Maksimalt fyringsolieforbrug	kg/h	4,1		4,7		5,0	
Sprøjtepestolens tilbageslædkraft max.	N	32,4		39,8		41,4	
Mundstykkestørrelse	--	040	040	045	043	043	043
Oplyste værdier ifølge EN 60355-2-79							
Støjemission							
Lydtryksniveau L _{pA}	dB(A)	77		79		73	
Usikkerhed K _{pA}	dB(A)	3		3		3	
Lydeffektniveau L _{WA} + usikkerhed K _{WA}	dB(A)	95		96		90	
Hånd-arm vibrationsværdi							
Håndsprøjtepestol	m/s ²	2,6		2,0		3,4	
Strålerør	m/s ²	4,2		2,7		3,4	
Usikkerhed K	m/s ²	0,3		0,3		0,3	
Driftsstoffer							
Brændstof	--	Fyringsolie EL eller diesel		Fyringsolie EL eller diesel		Fyringsolie EL eller diesel	
Oliemængde	l	0,3		0,3		0,7	
Olietype:	--	SAE 90		SAE 90		SAE 90	
Mål og vægt							
Længde x bredde x højde	mm	1060 x 650 x 920		1060 x 650 x 920		1060 x 650 x 920	
Typisk driftsvægt C	kg	118,1		121,1		126,1	
Typisk driftsvægt, CX	kg	121		124		129	
Brændstoftank	l	15,5		15,5		15,5	
Rensmiddeltank	l	15,5		15,5		15,5	

Gentagende kontroller

Bemærk: Kontrolfristanbefalingerne skal overholdes iht. de pågældende nationale bestemmelser.

Kontrol gennemført af:	Ydre kontrol	Indvendig kontrol	Stabilitetskontrol
Navn	Underskrift af den autoriserede person/ dato	Underskrift af den autoriserede person/ dato	Underskrift af den autoriserede person/ dato
Navn	Underskrift af den autoriserede person/ dato	Underskrift af den autoriserede person/ dato	Underskrift af den autoriserede person/ dato
Navn	Underskrift af den autoriserede person/ dato	Underskrift af den autoriserede person/ dato	Underskrift af den autoriserede person/ dato
Navn	Underskrift af den autoriserede person/ dato	Underskrift af den autoriserede person/ dato	Underskrift af den autoriserede person/ dato
Navn	Underskrift af den autoriserede person/ dato	Underskrift af den autoriserede person/ dato	Underskrift af den autoriserede person/ dato
Navn	Underskrift af den autoriserede person/ dato	Underskrift af den autoriserede person/ dato	Underskrift af den autoriserede person/ dato



Før første gangs bruk av apparatet, les denne originale bruksanvisningen, følg den og oppbevar den for senere bruk eller for overlevering til neste eier.

- Det er tvingende nødvendig å lese sikkerhetsinstruksene nr. 5.951-949.0 før maskinen settes i drift!
- Informer straks forhandleren ved transportkader.
- Kontroller ved utpakking at ingen ting mangler. Leveringsomfang, se figur 1.

Innholdsfortegnelse

Miljøvern	NO	1
Risikotrinn	NO	1
Oversikt	NO	2
Symboler på maskinen	NO	2
Forskriftsmessig bruk	NO	3
Sikkerhetsinstruksjoner	NO	3
Sikkerhetsinnretninger	NO	3
Ta i bruk	NO	4
Betjening	NO	6
Lagring	NO	8
Transport	NO	8
Pleie og vedlikehold	NO	9
Feilretting	NO	10
Garanti	NO	11
Tilbehør og reservedeler	NO	11
EU-samsvarserklæring	NO	12
Tekniske data	NO	13
Gjettatte kontroller	NO	15

Miljøvern

	Materialet i emballasjen kan resirkuleres. Ikke kast emballasjen i husholdningsavfallet, men lever den inn til resirkulering.
	Gamle apparater inneholder verdifulle materialer som kan resirkuleres. Disse bør leveres inn til gjenvinning. Batterier, olje og lignende stoffer må ikke komme ut i miljøet. Gamle maskiner skal derfor avhendes i egnede innsamlingsystemer.

Vennligst ikke slipp ut motorolje, fyringsolje, diesel eller bensin i naturen. Beskytt jordsmonnet og deponer brukt olje på en miljøvennlig måte.

Anvisninger om innhold (REACH)

Aktuell informasjon om stoffene i innholdet finner du under:

www.kaercher.com/REACH

Risikotrinn

△ FARE

For en umiddelbar truende fare som kan føre til store personskader eller til død.

△ ADVARSEL

For en mulig farlig situasjon som kan føre til store personskader eller til død.

△ FORSIKTIG

Anvisning om en mulig farlig situasjon som kan føre til mindre personskader.

OBS

Anvisning om en mulig farlig situasjon som kan føre til materielle skader.

Oversikt

Maskinorganer

Bilde 1

- 1 Holder for strålerør
- 2 Manometer
- 3 Utsparing for rengjøringsmiddel sugeslange
- 4 Gripehåndtak (2-sidig)
- 5 Hjul
- 6 Vanntilkobling med sugeinntak
- 7 Vanntilkoblingssett
- 8 O-ring sett (som reserve)
- 9 Høytrykksforsyning
- 10 Høytrykkslange
- 11 Strålerør
- 12 Høytrykksdyse (edelstål)
- 13 Dampdyse (messing)
- 14 Påfyllingsåpning for rengjøringsmiddel
- 15 Styreverull med holdebremse
- 16 Drivstoffsil
- 17 Sikringstast høytrykkspistol
- 18 Høytrykkspistol
- 19 Elektroforsyningsledning
- 20 Verktøylomme (kun HDS C)
- 21 Påfyllingsåpning for drivstoff
- 22 Doseringsventil rengjøringsmiddel
- 23 Betjeningspanel
- 24 Holder for høytrykkspistol
- 25 Koblingslange for slangetrommel (kun HDS CX)
- 26 Stigtrinn
- 27 Slangetrommel (kun HDS CX)
- 28 Håndsveiv for slangetrommel (kun HDS CX)
- 29 Gripebøyle
- 30 Typeskilt
- 31 Hettelås
- 32 Lagringsrom for tilbehør
- 33 Brenner
- 34 Holder for strålerør
- 35 Maskinhette
- 36 Påfyllingsåpning for systempleiemiddel RM 110
- 37 Trykk-/mengderegulering på pumpeenheden
- 38 Oljebeholder
- 39 Oljeavtappingsskrue

- 40 Tilbakeslagsventil på innsuging rengjøringsmiddel
- 41 Rengjøringsmiddel-sugeslange med filter
- 42 Drivstofffilter
- 43 Festeklemme
- 44 Slange (Soft-demping system) for vannmangelsikring
- 45 Lavvannssikring
- 46 Sil i lavvannssikringen
- 47 Finfilter (vann)
- 48 Flottørbeholder

Betjeningspanel

Bilde 2

- A Apparatbryter
- 1 Kontrolllampe rotasjonsretning (bare 3-fase maskiner)
 - 2 Kontrolllampe driftsklar
 - 3 Kontrolllampe drivstoff
 - 4 Kontrolllampe service
 - 5 Kontrolllampe rengjøringsmiddel
 - 6 Kontrolllampe systemvedlikehold

Fargemerking

- Betjeningselementer for rengjøringsprosessen er gule.
- Betjeningselementer for vedlikehold og service er lysegråe.

Symboler på maskinen



Høytrykkstråler kan være farlige ved feil bruk. Strålen må ikke rettes mot personer, dyr, elektrisk utstyr som er på, eller høytrykksvaskeren selv.

	Fare fra elektrisk spenning! Arbeid på anleggsdeler skal kun utføres av elektro-fagfolk eller autorisert fagpersonell.
	Forbrenningsfare fra varme overflater!
	Forgiftningsfare! Ikke pust inn eksosen.

Forskriftsmessig bruk

Rengjøring av: Maskiner, kjøretøyer, bygninger, verktøy, fasader, terrasser, hageutstyr, etc.

△ FARE

Fare for personskade! Ved bruk på bensinstasjoner og andre farlige steder skal relevante sikkerhetsforskrifter følges.

Ikke la avløpsvann med oljeinnhold komme ned i jordsmonnet, vann eller avløpsystem. Motorvask og understellsvask skal derfor bare utføres på egnede steder med oljeavskiller.

Krav til vannkvalitet:

OBS

Som høytrykksmedium skal det bare brukes rent vann. Forurensninger fører til tidlig slitasje eller avleiringer i apparatet. Hvis det brukes resirkulert vann, må følgende grenseverdier ikke overskrides.

pH-verdi	6,5...9,5
elektrisk ledningsevne *	Ledningsevne ferskvann +1200 µS/cm
utfellingsbare stoffer **	< 0,5 mg/l
avfiltrerbare stoffer ***	< 50 mg/l
Hydrokarbonater	< 20 mg/l
Klorid	< 300 mg/l
Sulfat	< 240 mg/l
Kalsium	< 200 mg/l
Total hardhet	< 28 °dH < 50 °TH < 500 ppm (mg CaCO ₃ /l)
Jern	< 0,5 mg/l
Mangan	< 0,05 mg/l
Kopper	< 2 mg/l
Aktivt klor	< 0,3 mg/l
uten ubehagelig lukt	
* Maksimalt totalt 2000 µS/cm	
** Prøvevolum 1 l, utfellingstid 30 min	
*** ingen slipende stoffer	

Sikkerhetsinstruksjoner

- Følg gjeldende lovpålagte nasjonale forskrifter for væskestrålemaskiner.
- Følg gjeldende lovpålagte nasjonale forskrifter om ulykkesforhindring. Væskestrålemaskinen må kontrolleres regelmessig og resultatene av kontrollen skal protokollføres.
- Varmeinnretningen på maskinen er et fyringsanlegg. Fyringsanlegg må kontrolleres regelmessig i ehnhold til de gjeldende nasjonale forskriftene.
- I henhold til gjeldende nasjonale bestemmelser skal denne høytrykksvaskeren, dersom den brukes kommersielt, først settes i drift av en kvalifisert person. KÄRCHER har allerede gjennomført og dokumentert denne første gangs bruk for deg. Dokumentasjon om det kan du få fra din KÄRCHER forhandler. Ved forespørsel om dokumentasjon, vennligst ha klart dele- og produksjonsnummer for apparatet.
- Vi vil henvise til at apparatet i henhold til gjeldende nasjonale bestemmelser må kontrolleres av en kvalifisert person med regelmessige mellomrom. Vennligst ta kontakt med din KÄRCHER forhandler.

Sikkerhetsinnretninger

Sikkerhetsinnretninger er beregnet for å beskytte brukeren og må ikke settes ut av drift eller omgås.

Overstrømsventil med to trykkbrytere

- Når vannmengden reduseres på pumpehodet eller med trykk- og mengdereguleringen, åpner overstrømsventilen og en del av vannet går tilbake til pumpens sugeside.
- Dersom høytrykkpistolen lukkes slik at alt vann går tilbake til pumpens sugeside, vil trykkbryteren på overstrømsventilen koble fra pumpen.

- Dersom høytrykkspistolen åpnes igjen kobler trykkbryteren på sylindderhodet pumpen inn igjen.

Overstrømsventilen er innstilt og plombert fra fabrikk. Justering må kun foretas av kundeservice.

Sikkerhetsventil

- Sikkerhetsventilen åpner dersom ovestrømsventil eller trykkbryter er defekt.

Overstrømsventilen er innstilt og plombert fra fabrikk. Justering må kun foretas av kundeservice.

Lavvannssikring

- Lavvannssikringen forhindrer at brenneren kobles inn ved vannmangel.
- En sil forhindrer tilsmussing av sikringen og må rengjøres regelmessig.

Avgasstemperaturbegrensere

- Avgasstemperaturbegrenseren kobler ut maskinen når det blir for høy temperatur på avgassen.

Ta i bruk

△ ADVARSEL

Fare for skader! Apparat, tilførselsledninger, høytrykksledning og tilkoblinger må være i feilfri tilstand. Apparat og tilbehør må ikke brukes dersom det ikke er i feilfri stand.

- Trekk til holdebremsen.

Montere gripebøyle

Bilde 3

Tiltrekkingmoment for skruene: 6,5-7,0 Nm

Montere verktøylomme (kun HDS C)

Bilde 4

- Heng verktøylommen på de øvre låseknastene på maskinen.
- Vipp ned verktøylommen og la den gå i lås.
- Fest verktøylommen med 2 skruer (tiltrekkingsmoment: 6,5-7,0 Nm).

Merk: 2 skruer er til overs.

Montere slangetrommel (kun HDS CX)

Bilde 5

- Heng slangetrommel på de nedre låseknastene på maskinen.
- Vipp opp slangetrommelen og la den gå i lås.
- Fest slangetrommelen med 4 skruer (tiltrekkingsmoment: 6,5-7,0 Nm).
- Monter forbindelsesslange fra slange-trommel til høytrykkskobling på maski-nen.

Monter høytrykkspistol, dyse og høytrykkslange

Bilde 6

- Koble strålerør til høytrykkspistolen.
- Trekk skruen på strålerøret fast til for hånd.
- Sett inn høytrykksdysen i festemutteren.
- Monter festemutteren og skru den fast.
- Apparat uten slangetrommel: Montere høytrykkslange på apparatets høytrykkstilkobling.
- Apparat med slangetrommel: Koble høytrykkslangen til høytrykkspis-tolen.

OBS

Rulles alltid helt av.

Montreing reserve-høytrykkslange

Apparat uten slangetrommel

Bilde 7

Apparat med slangetrommel

Bilde 8

- Rull høytrykkslangen helt av slange-trommelen.
- Vipp ut festeklammer for høytrykkslan-ge og trekk ut slangen.
- Skyv slangenippel helt inn i koblings-punktet på slangetrommelen og sikre med festeklammer.

Fyll på systempleiemiddel

- Systemvedlikeholds-middelet hindrer forkalking av varmeslangen ved bruk med kalkholdig ledningsvann. Det tilføres flottørtanken dråpevis.
- Doseringen er fra fabrikken innstilt på middels vannhardhet.

Merk: En prøve på systempleiemiddel er inkludert i leveransen.

→ Fyll på systempleiemiddel.

Fulle drivstoff

⚠ **FARE**

Eksplisjonsfare! Fyll bare diesel eller lett fyringsolje. Uegnede drivstoff som f.eks. bensin skal ikke brukes.

OBS

Bruk aldri apparatet med tom drivstofftank. Da blir drivstoffpumpen ødelagt.

→ Fulle drivstoff.

→ Lukk tanklokket.

→ Tørk av drivstoffsøl.

Fyll rengjøringsmiddel

⚠ **FARE**

Fare for skade!

- Bruk bare Kärcher-produkter.
- Fyll aldri på løsemidler (bensin, aceton, fortyner etc.).
- Unngå kontakt med øyer og hud.
- Følg sikkerhets- og bruksanvisning fra produsenten av rengjøringsmiddelet.

Kärcher tilbyr et eget program av rengjørings- og pleiemidler.

Din forhandler gir deg gjerne råd.

→ Fyll rengjøringsmiddel.

Vanntilkobling

For tilkoblingsverdier, se Tekniske data.

- Tilførselsslange (minste lengde 7,5 m, minste diameter 3/4") festes med slangeklemme til vanntilkoblingssettet.
- Koble til oppslangen til vanntilkoblingen på apparatet og til vanntilførselen (f.eks. vannkran).

Merk: Tilførselsslangen og slangeklemmen er ikke del av leveransen.

Suge ut vann fra beholderen

Når vann må suges ut fra en ekstern beholder er følgende ombygging nødvendig:

Bilde 9

→ Skru ut 2 skruer på brennerhuset.

Bilde 10

→ Skru av bakveggen og ta den av.

Bilde 11

→ Fjerne vanntilkoblingen fra finfilteret.

→ Skru av finfilteret fra pumpehodet.

→ Ta av beholder med systempleiemidlet.

Bilde 12

→ Skru av øvre tilførselsslange til flottørbeholderen.

→ Koble øvre tilførselsslange til pumpehodet.

→ Skylleledning for rengjøringsmiddel doseringsventil plugges om til blindplugg.

→ Monter sugeslange (diameter minst 3/4") med filter (tilleggsutstyr) på vanntilkoblingen.

– Maks. sugehøyde: 0,5 m

Før pumpen suger vann bør du:

→ Trykk-/volumregulering på pumpeenheten stilles til maksimal verdi.

→ Lukke doseringsventilen for rengjøringsmiddel.

⚠ **FARE**

Sug aldri vann fra en drikkevannsbeholder.

Sug aldri løsemiddelholdige væsker så som lakkfortynner, bensin, olje eller ufiltrert vann. Pakingene i apparatet tåler ikke løsemidler. Sprøytetåken av løsemidler er meget lettantennelige, eksplosiv og giftig!

→ Monteres i motsatt rekkefølge.

Merk: Pass da på at magnetventilkabelen på beholderen med systempleiemiddel ikke kommer i klem.

Strømtilkobling

- Se typeskilt og tekniske data for tilkoblingsverdier.
- Den elektriske tilkoblingen må foretas av en servicemontør eller en autorisert elektriker og må være iht. IEC 60364-1.

△ FARE

Fare for personskade gjennom elektrisk støt.

- Uegnede elektriske skjøteledninger kan være farlige. Ved utendørs bruk må det anvendes elektriske skjøteledninger som er godkjent for dette og merket etter gjeldende regler, og som har tilstrekkelig ledningstverrsnitt:
- Skjøteledninger skal alltid ruller helt ut.
- Hvis det brukes skjøteledning må støpsel og kobling for denne være vanntette.

OBS

Maksimalt tillatt nettimpedans på det elektriske tilkoblingspunktet (se tekniske data) skal ikke overskrides. Dersom det er uklarheter om nettimpedansen på tilkoblingspunktet ditt, vennligst kontakt strømleverandøren for informasjon.

Betjening

△ FARE

Eksplisjonsfare!

Ikke sprut ut brennbare væsker.

△ FARE

Fare for skader! Bruk aldri apparatet uten montert strålerør. Kontroller at strålerøret sitter fast før hver bruk. Skruingen på strålerøret må være trukket til håndfast.

OBS

Bruk aldri apparatet med tom drivstofftank. Da blir drivstoffpumpen ødelagt.

Sikkerhetsanvisninger

△ ADVARSEL

Lengre tids bruk av maskinen kan pga. vibrasjonene føre til blodomløpsforstyrrelser i hendene.

En generell brukstid kan ikke fastsettes, da denne er avhengig av flere faktorer:

- Personlig anlegg for dårlig blodomløp (ofte kalde fingre, kribling i fingrene).
- Lav omgivelsestemperatur. Bruk varme hansker for beskyttelse av hendene.
- For hardt grep hindrer blodomløpet.
- Uavbrutt arbeid er mer ugunstig enn arbeid med innlagte pauser.

Ved regelmessig, langvarig bruk av maskinen og ved gjentatte tilfeller av tegn på dårlig blodomløp (f.eks. kribling i fingrene, kal-

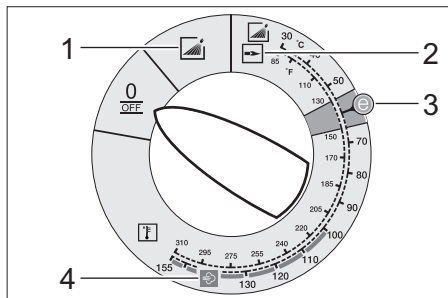
de fingre), vil vi anbefale undersøkelse av lege.

Skifte dyse

△ FARE

Slå av apparatet før dyse skiftes, og bruk høytrykkspistolen til apparatet er trykkløst.

Driftsmoduser



0/OFF = Av

- 1 Drift med kaldt vann
- 2 Drift med varmt vann
- 3 Eco-trinn (varmtvann maks. 60 °C)
- 4 Drift med damp

Slå apparatet på

→ Sett apparatbryter til ønsket driftstype. Kontrolllampen driftsklar lyser.

Apparatet går litt og slås av straks arbeidstrykket er oppnådd.

Merk: Tennes kontrollampene for rotasjonsretning, slå apparatet straks av og rett feilen, se "Hjelp ved funksjonsfeil".

→ Sikre høytrykkspistolen.

Ved å trykke på høytrykkspistolen kobles apparatet på igjen.

Merk: Dersom det ikke kommer vann ut av høytrykkdysen må pumpen utluftes. Se "Hjelp ved funksjonsfeil - Apparatet bygger ikke opp trykk".

Still inn rengjøringstemperatur

→ Apparatbryter stilles inn på ønsket temperatur.

30 °C til 98 °C:

- Rengjøring med varmt vann.

100 °C til 150 °C:

- Rengjøring med damp.



→ Høytrykksdyse (edelstål) skiftes med dampdyse (messing) (se "Drift med damp").

Innstilling av arbeidstrykk og vannmengde

Trykk-/mengderegulering på pumpeenheten

- Vri reguleringsspindel med klokka: Øke arbeidstrykk (MAX).
- Vri reguleringsspindel mot klokka: Redusere arbeidstrykk (MIN).

Bruk av rengjøringsmiddel

- Vær miljøvennlig, vær sparsommelig med rengjøringsmidler.
- Rengjøringsmiddelet må være egnet for overflaten som skal rengjøres.
- Ved hjelp av doseringsventil for rengjøringsmiddel innstilles konsentrasjonen av rengjøringsmiddelet, ref. produsentens anbefalinger.

Merk: Retningsverdier på betjeningspanel for maksimalt arbeidstrykk

Merk: Dersom det skal suges rengjøringsmiddel ut av en ekstern beholder, før rengjøringsmiddelslangen gjennom utsparingen og ut.

Rengjøring

→ Trykk/temperatur og konsentrasjon av rengjøringsmiddel stilles inn med hensyn til flaten som skal rengjøres.

Merk: Til å begynne med må høytrykksstrålen rettes mot rengjøringsobjektet fra lengere avstand, for å unngå skader pga. for høyt trykk.

Anbefalt rengjøringsmetode

- Løsne smuss:
- Rengjøringsmiddel sprutes sparsomt på og får virke i 1...5 minutter, men skal ikke tørke inn.
- Fjerne smuss:
- Spyl det oppløste smusset vekk med høytrykksstrålen.

Drift med kaldt vann

Fjerning av lett smuss og renspyling, f.eks.: Hageverktøy, terrasse, verktøy, etc.

→ Still inn arbeidstrykk etter behov.

Eco-trinn

Apparatet drives i økonomisk temperaturområde (maks. 60 °C).

Drift med varmtvann/damp

Vi anbefaler følgende rengjøringstemperaturer:

- Lett smuss
30-50 °C
- Proteinholdig smuss, f.eks. i næringsmiddelindustrien
maks. 60 °C
- Rengjøring av kjøretøyer, maskiner
60-90 °C
- Langvarig, sterkt fettholdig smuss
100-110 °C
- Opptining av tilsatsstoffer, delvis fasaderengjøring
til 140 °C

Drift med varmt vann

⚠ **FARE**

Forbrenningsfare!

→ Apparatbryter stilles inn på ønsket temperatur.

Drift med damp

⚠ **FARE**

Forbrenningsfare! Ved arbeidstemperaturer over 98 °C skal ikke arbeidstrykket være over 3,2 MPa (32 bar).

Derfor må følgende tiltak ubetinget gjennomføres:



→ **Høytrykksdyse (edelstål) skiftes ut med dampdyse (messing, delennr. se Tekniske data).**

→ Arbeidstrykket på pumpeenheten stilles inn på minimum verdi.

→ Apparatbryter stilles på min. 100 °C.

Etter bruk av rengjøringsmiddel

- Innstill rengjøringsmiddeldoseringsventilen på "0".
- Apparatbryter stilles til trinn 1 (drift med kaldt vann).
- Spyl rent apparatet med åpnet håndsprøytepistol i minst 1 minutt.

Slå maskinen av

⚠ **FARE**

Forbrenningsfare fra varmt vann! Etter drift med varmt vann eller damp må apparatet for å avkjøles drives minst to minutter med kaldt vann, med åpen pistol.

- Sett hovedbryteren til "0/OFF".
- Steng vanntilførselen.
- Åpne høytrykkspistolen.
- Koble inn pumpen litt (ca. 5 sekunder) med apparatbryteren.
- Trekk ut støpselet (tørre hender) fra stikkkontakten.
- Fjerne vanntilkoblingen.
- Trykk på sprøytepistolen til apparatet er trykkløst.
- Sikre høytrykkspistol.

Oppbevaring av apparatet

- Sett strålerøret i holderen på maskindekselet.
- Høytrykksslange og elektrisk ledning rulles opp og henges på holderen.

Apparat med slangetrommel:

- Legg høytrykkslangen utstrukket før du ruller den opp.
- Snu på sveiven den vei pilen viser (med urviseren).

Merk: Ikke brett høytrykkslangen og elektrisk ledning.

Frostbeskyttelse

OBS

Frost ødelegger apparatet dersom det ikke er helt tomt for vann.

- Lagre apparatet på et frostfritt sted. Er apparatet tilkoblet en skorstein skal følgende passes på:

OBS

Fare for skader fra kaldluft via skorsteinen.

- Ved temperaturer under 0 °C skal skorsteinen kobles fra.

Dersom frostfri lagring ikke er mulig må apparatet demonteres (driftsopphold).

Sette bort

Ved langre driftspauser eller dersom frostfri lagring ikke er mulig:

- Tapp ut vannet.
- Spyl frostvæske gjennom apparatet.
- Tøm rengjøringsmiddeltanken.

Tapp ut vannet

- Skru av vanntilførselslange og høytrykksslange.
- Tilførselsledning på tankbunn skrues av og varmeslangen tømmes.
- La apparatet gå i maks. 1 minutt til pumpe og slanger er tomme.

Spyl frostvæske gjennom apparatet.

Merk: Følg bruksanvisning for frostvæskene.

- Fyll på vanlig frostvæske i flottørbeholderen.
- Slå på maskinen (uten brenner) til maskinen er spylt helt igjennom.

Dermed oppnås en viss korrosjonsbeskyttelse.

Lagring

⚠ **FORSIKTIG**

Fare for personskader og materielle skader! Pass på vekten av apparatet ved lagring.

Transport

Bilde 13

OBS

Fare for skade! Ved løfting av apparatet med gaffeltruck, se figuren.

⚠ **FORSIKTIG**

Fare for personskader og materielle skader! Pass på vekten av apparatet ved transport.

- Ved transport i kjøretøyer skal apparatet sikres mot å skli eller velte etter de til enhver tid gjeldende regler.

Pleie og vedlikehold

△ FARE

Fare for epronskader ved utilsiktet oppstart a apparat og fra elektrisk støt. Før alt arbeide på apparatet skal apparatet slås av og strømkabelen trekkes ut.

- Sett hovedbryteren til "0/OFF".
- Steng vanntilførselen.
- Åpne høytrykkspistolen.
- Koble inn pumpen litt (ca. 5 sekunder) med apparatbryteren.
- Trekk ut støpselet (tørre hender) fra stikkkontakten.
- Fjerne vanntilkoblingen.
- Trykk på sprøytepistolen til apparatet er trykkløst.
- Sikre høytrykkspistol.
- La apparatet avkjøles.

For gjennomføring av regelmessig sikkerhetsinspeksjon, eventuelt for avslutning av vedlikeholdskontrakt, kontakt Kärcher-forhandleren.

Vedlikeholdsintervaller

Ukentlig

- Rengjør sil i vanntilkobling.
- Rengjøre finfilter.
- Rengjør drivstoffsil.
- Kontroll av oljenivå

OBS

Dersom oljen er melkeaktig skal Kärcher kundeservice straks kontaktes.

Månedlig

- Sil i lavvannssikringen rengjøres.
- Rengjør filter på rengjøringsmiddelsugeslange.

Etter 500 driftstimer, minimum årlig

- Skift olje.
- La kundeservice gjennomføre vedlikehold av maskinen.

Sennest hvert 5. år, gjentatt.

- Kontroll gjennomføres i henhold til produsentens angivelser.

Vedlikeholdsarbeider

Rengjør sil i vanntilkobling

- Ta ut silen.
- Sil rengjøres i vann og settes inn igjen.

Rengjøre finfilter

- Gjør apparatet trykkløst.
- Skru av finfilteret fra pumpehodet.
- Demonter finfilter og ta ut filterinnsatsen.
- Gjør ren filterinnsatsen med rent vann eller trykkluft.
- Settes sammen i motsatt rekkefølge.

Rengjør drivstoffsil

- Bank ut drivstoffsilen. Drivstoff skal ikke slippes ut i naturen.

Sil i lavvannssikringen rengjøres

- Vipp ut festeklemme og trekk ut slangen (soft-demping system) for vannmangelsikring.

- Ta ut silen.

Merk: Skru eventuelt skru M8 ca. 5 mm innover for å få tatt av silen.

- Rengjør silen i vann.
- Skyv inn silen.
- Skyv slangenippelen helt inn i vannmangelsikringen og fest med festeklemmen.

Rengjør filter på rengjøringsmiddelsugeslange.

- Ta av sugestuss for rengjøringsmiddel.
- Filter rengjøres i vann og settes inn igjen.

Skift olje

- Ha klar oppsamlingsbeholder for ca. 1 liter olje.
- Løsne avtappingsskrue.

Brukt olje skal deponeres miljøriktig eller leveres på et oppsamlingssted.

- Skru fast avtappingsskruen igjen.
- Fyll langsomt på olje opp til MAX-markeringen.

Merk: Unngå om mulig luftbobler.

For oljetyper og fyllingsmengde, se Tekniske data.

Feilretting

△ FARE

Fare for epronskader ved utilsiktet oppstart a apparat og fra elektrisk støt.
Før alt arbeide på apparatet skal apparatet slås av og strømkabelen trekkes ut.

Kontrolllampe rotasjonsretning blinker (kun 3-fase apparater)

Bilde 14

→ Skift polene på apparatstøpset.

Kontrolllampe driftsklar slukker

– Ingen nettspenning, se "Apparat går ikke".

Kontrolllampe service

Kontrolllampe service lyser

– Oljemangel
→ Etterfyll olje.

1x blink

– Vannmangel
→ Kontroller vanntilkobling, kontroller tilførselsledning.
– Lekkasje i høytrykksystemet
→ Kontroller høytrykksystem og tilkoblinger for tetthet.

2x blink

– Feil ved strømforsyning eller strømforbruk på motoren for høyt.
→ Kontroller nettkobling og nettsikringer.
→ Kontakt kundetjenesten.

3x blink

– Motor overbelastet/overopphetet
→ Sett hovedbryteren til "0/OFF".
→ La apparatet avkjøles.
→ Slå apparatet på.
– Feilen kommer på nytt.
→ Kontakt kundetjenesten.

4x blink

– Avgasstemperaturbegrenser er utløst.
→ Sett hovedbryteren til "0/OFF".
→ La apparatet avkjøles.
→ Slå apparatet på.
– Feilen kommer på nytt.
→ Kontakt kundetjenesten.

5x blink

– Reed-bryter i vannmangelsikringen kleber eller magnetstempel kleber.
→ Kontakt kundetjenesten.

6x blink

– Flammeføler har slått av brenneren.
→ Kontakt kundetjenesten.

Kontrolllampe drivstoff lyser

– Drivstofftank er tom.
→ Fulle drivstoff.

Kontrolllampe systemvedlikehold lyser

– Beholder for systempleiemiddel er tom.
→ Fyll på systempleiemiddel.

Kontrolllampe rengjøringsmiddel lyser

– Rengjøringsmiddeltanken er tom.
→ Fyll rengjøringsmiddel.

Apparatet går ikke

– Ingen nettspenning
→ Kontroller nettspenning/strømledning

Apparat bygger ikke opp trykk

– Luft i systemet
Luft ut pumpen:
→ Innstill rengjøringsmiddeldoseringsventilen på "0".
→ Slå på apparatet med åpen høytrykkpistol ved hjelp av apparatbryteren flere ganger.
→ Trykk-/volumregulering åpnes og lukkes med åpen høytrykkspistol.
Merk: Ved demontering av høytrykkslangen fra høytrykkstilkoblingen går utluftingen raskere.

→ Dersom tanken for rengjøringsmiddel er tom skal den fylles.
→ Kontroller tilkoblinger og ledninger.
– Trykket er innstilt til MIN
→ Sett trykket til MAX
– Sil i vanntilkobling er tilsmusset
→ Rengjør sil
→ Rengjør finfiler, skiftes ved behov.
– Vanntilførsel er for liten

- Kontroller vanntilførselsmengden (se Tekniske data).

Apparatet lekker, det drypper vann under apparatet

- Lekkasje fra pumpe
- Merk:** 3 dråper/minutt er tillatt.
- Ved større utetthet skal apparatet kontrolleres av kundeservice.

Apparatet kobler seg på og av med lukket høytrykkspistol

- Lekkasje i høytrykkssystemet
- Kontroller høytrykkssystem og tilkoblinger for tetthet.

Apparatet suger ikke inn rengjøringsmiddel

- La apparatet gå med åpnet doseringsventil for rengjøringsmiddel, og lukket vanntilførsel, til flottørbeholderen er tom og trykket faller til "0".

- Åpne vannkranen igjen.

Dersom pumpen fortsatt ikke suger opp rengjøringsmidlet kan det være følgende årsaker:

- Filter i sugeslangen for rengjøringsmiddel er tilsmusset.
- Rengjør filter.
- Tilbakeslagsventil henger fast.
- Ta av slangen for rengjøringsmiddel og løsne tilbakeslagsventilen ved hjelp av en stump gjenstand.

Brenner tenner ikke

- Drivstofftank er tom.
- Fyll drivstoff.
- Vannmangel
- Kontroller vanntilkobling, kontroller tilførselsledning.
- Sil i lavvannssikringen rengjøres.
- Drivstoffilter tilsmusset
- Skift drivstoffilter.
- Ingen tenngnist
- Dersom det ikke sees en tenngnist gjennom glasset ved drift, skal apparatet kontrolleres av kundeservice.

Innstilt temperatur oppnås ikke veddrift med varmt vann

- Arbeidstrykk/tilførselsmengde er for høyt
- Arbeidstrykk/Fømatemengde på pumpeenheten reduseres.
- Rustet varmeslange
- Kundeservice må fjerne sot fra apparatet.

Kundetjeneste

Dersom feilen ikke kan rettes opp, må apparatet kontrolleres av kundeservice.

Garanti

Vår ansvarlige salgsorganisasjon for det enkelte land har utgitt garantibetingelsene som gjelder i det aktuelle landet. Eventuelle feil på apparatet repareres gratis innenfor garantitiden dersom årsaken er en material- eller produksjonsfeil.

Tilbehør og reservedeler

Merk: Ved tilkobling av apparatet til skorstein eller når apparatet ikke kan overvåkes visuelt, anbefaler vi montering av en flammeeovervåking (ekstrauststyr).

- Det er kun tillatt å anvende tilbehør og reservedeler som er godkjent av produsenten. Originalt tilbehør og originale reservedeler garanterer for sikker og problemfri drift av apparatet.
- Et utvalg av de vanligste reservedelene finner du bak i denne bruksanvisningen.
- Mer informasjon om reservedeler finner du under www.kaercher.com i området Service.

EU-samsvarserklæring

Vi erklærer herved at maskinen som er beskrevet nedenfor, i konstruksjon og utførelse tilsvarer markedsførte modell og er i overensstemmelse med de gjeldende og grunnleggende sikkerhets- og helsekrav i EU-direktivet. Ved endringer på maskinen som er utført uten vårt samtykke, mister denne erklæringen sin gyldighet.

Produkt: Høytrykksvasker

Type: 1.169-xxx

Type: 1.170-xxx

Type: 1.173-xxx

Type: 1.174-xxx

Relevante EU-direktiver

97/23/EF

2006/42/EF (+2009/127/EF)

2004/108/EF

2000/14/EF

Kategori av komponenter

II

Konformitetsprosess

Modul H

Varmeslange

Konformitetsvurdering Modul H

Sikkerhetsventil

Konformitetsvurdering Art. 3 abs. 3

Styringsblokk

Konformitetsvurdering Modul H

diverse rørlødnings

Konformitetsvurdering Art. 3 abs. 3

Anvendte overensstemmende normer

EN 60335-1

EN 60335-2-79

EN 55014-1: 2006+A1: 2009+A2: 2011

EN 55014-2: 1997+A1: 2001+A2: 2008

EN 61000-3-2: 2006+A1: 2009+A2: 2009

EN 62233: 2008

HDS 7/16, HDS 8/18-4:

EN 61000-3-3: 2013

HDS 6/14, HDS 6/14-4, HDS 8/17:

EN 61000-3-11: 2000

Navn på oppnevnt sted:

For 97/23/EU

TÜV Rheinland Industrie Service GmbH

Am Grauen Stein

51105 Köln

Merkenr.: 0035

Anvendt metode for samsvarsvurdering

2000/14/EF: Vedlegg V

Lydeffektnivå dB(A)

HDS 6/14

Målt: 91

Garantert: 94

HDS 6/14-4

Målt: 88

Garantert: 91

HDS 7/16

Målt: 92

Garantert: 95

HDS 8/17

Målt: 93

Garantert: 96

HDS 8/18-4

Målt: 87

Garantert: 90

5.957-989

De undertegnede handler på oppdrag fra, og med fullmakt fra selskapsledelsen.



H. Jenner
CEO



S. Reiser
Head of Approbation

Dokumentasjonsansvarlig:

S. Reiser

Alfred Kärcher GmbH & Co. KG

Alfred-Kärcher-Str. 28 - 40

71364 Winnenden (Germany)

Tlf: +49 7195 14-0

Faks: +49 7195 14-2212

Winnenden, 2015/03/01

Tekniske data

		HDS 6/14			HDS 6/14-4	
Nettilkobling						
Spenning	V	230	240	220	230	220
Strømtype	Hz	1~ 50	1~ 50	1~ 60	1~ 50	1~ 60
Kapasitet	kW	3,6	3,6	3,6	3,6	3,6
Sikringer (trege)	A	16	16	16	16	16
Beskyttelsestype	--	IPX5	IPX5	IPX5	IPX5	IPX5
Beskyttelsesklasse	--	I	I	I	I	I
Maks. tillatt nettimpedanse	Ohm	0.3710	0.3710	0.3710	0.3617	0.3617
Vanntilkobling						
Vanntilførsels-temperatur (max)	°C	30			30	
Tilførselsmengde (min)	l/time (l/min)	800 (13,3)			800 (13,3)	
Sugehøyde fra åpen beholder 20 °C	m	0,5			0,5	
Tilførselstrykk (max)	MPa (bar)	1 (10)			1 (10)	
Effektspesifikasjoner						
Vannmengde	l/time (l/min)	240-560 (4-9,3)			240-560 (4-9,3)	
Arbeidstrykk vann (med standarddyse)	MPa (bar)	3-14 (30-140)			3-14 (30-140)	
Maks. driftstrykk (sikkerhetsventil)	MPa (bar)	17 (170)			17 (170)	
Vannmengde dampdrift	l/time (l/min)	240-290 (4-4,8)	240-290 (4-4,8)	240-265 (4-4,4)	240-290 (4-4,8)	240-265 (4-4,4)
Maks. arbeidstrykk dampdrift (med dampdyse)	MPa (bar)	3,2 (32)			3,2 (32)	
Best.nr. dampdyse	--	5.130-453.0			5.130-453.0	
Maks. arbeidstemperatur varmtvann	°C	98			98	
Arbeidstemperatur dampdrift	°C	155			155	
Rengjøringsmiddelopsug	l/time (l/min)	0-33,6 (0-0,56)			0-33,6 (0-0,56)	
Brennereffekt	kW	43			43	
Maksimal fyringsoljeforbruk	kg/h	3,5			3,5	
Rekylkraft høytrykkspistol (maks.)	N	25,6			25,6	
Dysetørrelse	--	036	036	035	035	035
Registrerte verdier etter EN 60355-2-79						
Støy						
Støytrykksnivå L _{PA}	dB(A)	76			73	
Usikkerhet K _{PA}	dB(A)	3			3	
Støyeffektivnivå L _{WA} + usikkerhet K _{WA}	dB(A)	94			91	
Hånd-arm vibrasjonsverdi						
Høytrykkspistol	m/s ²	2,7			7,4	
Strålerør	m/s ²	5,4			5,3	
Usikkerhet K	m/s ²	0,3			0,3	
Driftsmidler						
Drivstoff	--	Fyringsolje EL eller diesel			Fyringsolje EL eller diesel	
Oljemengde	l	0,3			0,7	
Oljetyper	--	0W40			0W40	
Mål og vekt						
Lengde x bredde x høyde	mm	1060 x 650 x 920			1060 x 650 x 920	
Typisk driftsvekt, C	kg	108,1			118,6	
Typisk driftsvekt, CX	kg	111			121,5	
Drivstofftank	l	15,5			15,5	
Rengjøringsmiddel-tank	l	15,5			15,5	

		HDS 7/16		HDS 8/17		HDS 8/18-4	
Nettilkobling							
Spenning	V	400	220	400	220	400	220
Strømtype	Hz	3~ 50	3~ 60	3~ 50	3~ 60	3~ 50	3~ 60
Kapasitet	kW	4,7	4,7	5,7	5,7	6,0	6,0
Sikringer (trege)	A	16	16	16	16	16	16
Beskyttelsestype	--	IPX5	IPX5	IPX5	IPX5	IPX5	IPX5
Beskyttelsesklasse	--	I	I	I	I	I	I
Maks. tillatt nettimpedanse	Ohm	--	--	0.2638	0.2638	--	--
Vanntilkobling							
Vanntilførsels-temperatur (max)	°C	30		30		30	
Tilførselsmengde (min)	l/time (l/min)	900 (15)		1000 (16,7)		1000 (16,7)	
Sugehøyde fra åpen beholder 20 °C	m	0,5		0,5		0,5	
Tilførselstrykk (max)	MPa (bar)	1 (10)		1 (10)		1 (10)	
Effektspesifikasjoner							
Vannmengde	l/time (l/min)	270-660 (4,5-11)		290-760 (4,8-12,7)		300-800 (5-13,3)	
Arbeidstrykk vann (med standarddyse)	MPa (bar)	3-16 (30-160)		3-17 (30-170)		3-18 (30-180)	
Maks. driftstrykk (sikkerhetsventil)	MPa (bar)	19,5 (195)		20,5 (205)		21,5 (215)	
Vannmengde dampdrift	l/time (l/min)	270-320 (4,5-5,3)	270-305 (4,5-5,1)	290-340 (4,8-5,7)	290-320 (4,8-5,3)	300-350 (5-5,8)	300-325 (5-5,4)
Maks. arbeidstrykk dampdrift (med dampdyse)	MPa (bar)	3,2 (32)		3,2 (32)		3,2 (32)	
Best.nr. dampdyse	--	5.130-454.0		5.130-449.0		5.130-449.0	
Maks. arbeidstemperatur varmtvann	°C	98		98		98	
Arbeidstemperatur dampdrift	°C	155		155		155	
Rengjøringsmiddeloppsug	l/time (l/min)	0-39,6 (0-0,66)		0-45,6 (0-0,76)		0-48 (0-0,8)	
Brennereffekt	kW	51		58		61	
Maksimal fyringsoljeforbruk	kg/h	4,1		4,7		5,0	
Rekylkraft høytrykkspistol (maks.)	N	32,4		39,8		41,4	
Dysetørrelse	--	040	040	045	043	043	043
Registrerte verdier etter EN 60355-2-79							
Støy							
Støytrykksnivå L _{PA}	dB(A)	77		79		73	
Usikkerhet K _{PA}	dB(A)	3		3		3	
Støyeffektnivå L _{WA} + usikkerhet K _{WA}	dB(A)	95		96		90	
Hånd-arm vibrasjonsverdi							
Høytrykkspistol	m/s ²	2,6		2,0		3,4	
Strålerør	m/s ²	4,2		2,7		3,4	
Usikkerhet K	m/s ²	0,3		0,3		0,3	
Driftsmidler							
Drivstoff	--	Fyringsolje EL eller diesel		Fyringsolje EL eller diesel		Fyringsolje EL eller diesel	
Oljemengde	l	0,3		0,3		0,7	
Oljetyper	--	SAE 90		SAE 90		SAE 90	
Mål og vekt							
Lengde x bredde x høyde	mm	1060 x 650 x 920		1060 x 650 x 920		1060 x 650 x 920	
Typisk driftsvekt, C	kg	118,1		121,1		126,1	
Typisk driftsvekt, CX	kg	121		124		129	
Drivstofftank	l	15,5		15,5		15,5	
Rengjøringsmiddel-tank	l	15,5		15,5		15,5	

Gjentatte kontroller

Merk: Frist for kontroll tilsvarer de gjeldende nasjonale bestemmelsene i landet der appratet benyttes.

Kontroll gjennomført av:	Utvendig kontroll	Innvendig kontroll	Fasthetskontroll
Navn	Underskrift av ansvarlig person/dato	Underskrift av ansvarlig person/dato	Underskrift av ansvarlig person/dato
Navn	Underskrift av ansvarlig person/dato	Underskrift av ansvarlig person/dato	Underskrift av ansvarlig person/dato
Navn	Underskrift av ansvarlig person/dato	Underskrift av ansvarlig person/dato	Underskrift av ansvarlig person/dato
Navn	Underskrift av ansvarlig person/dato	Underskrift av ansvarlig person/dato	Underskrift av ansvarlig person/dato
Navn	Underskrift av ansvarlig person/dato	Underskrift av ansvarlig person/dato	Underskrift av ansvarlig person/dato
Navn	Underskrift av ansvarlig person/dato	Underskrift av ansvarlig person/dato	Underskrift av ansvarlig person/dato



Läs bruksanvisning i original innan aggregatet används första gången, följ anvisningarna och spara drifts-anvisningen för framtida behov, eller för nästa ägare.

- Före första ibruktagning måste Säkerhetsanvisningar nr. 5.951-949.0 läsas!
- Informera inköpsstället omgående vid transportskador.
- Kontrollera innehållet i leveransen vid uppackning. Leveransomfattning, se Bild 1.

Innehållsförteckning

Miljöskydd	SV	1
Riskenivåer	SV	1
Översikt	SV	2
Symboler på aggregatet	SV	2
Ändamålsenlig användning	SV	3
Säkerhetsanvisningar	SV	3
Säkerhetsanordningar	SV	3
Idrifttagning	SV	4
Handhavande	SV	6
Förvaring	SV	9
Transport	SV	9
Skötsel och underhåll	SV	9
Åtgärder vid störningar	SV	10
Garanti	SV	12
Tillbehör och reservdelar	SV	12
Försäkran om EU-överensstämmelse	SV	13
Tekniska data	SV	14
Återkommande provningar	SV	16

Miljöskydd



Emballagematerialen kan återvinnas. Kasta inte emballaget i hushållssoporna utan lämna det till återvinning.



Kasserade apparater innehåller återvinningsbart material som bör gå till återvinning. Batterier, olja och liknande ämnen får inte komma ut i miljön. Överlämna skrotade aggregat till ett lämpligt återvinningssystem.

Motorolja, värmeolja, diesel och bensin får inte släppas ut i miljön. Skydda marken och avfallshantera förbrukad olja på ett miljövänligt sätt.

Upplysningar om ingredienser (REACH)

Aktuell information om ingredienser finns på:

www.kaercher.com/REACH

Riskenivåer

⚠ **FARA**

För en omedelbart överhängande fara som kan leda till svåra skador eller döden.

⚠ **VARNING**

För en möjlig farlig situation som kan leda till svåra skador eller döden.

⚠ **FÖRSIKTIGHET**

Varnar om en möjligen farlig situation som kan leda till lättare personskador.

OBSERVERA

Varnar om en möjligen farlig situation som kan leda till materiella skador.

Översikt

Apparatelement

Bild 1

- 1 Hållare för strålrör
- 2 Manometer
- 3 Urtag för rengöringsmedel-sugslang
- 4 Greppfördjupning (på båda sidor)
- 5 Hjul
- 6 Vattananslutning med sil
- 7 Vattenanslutningssats
- 8 O-ring sats (som reserv)
- 9 Högtrycksanslutning
- 10 Högtryckssläng
- 11 Spolrör
- 12 Högtrycksmunstycke (rostfritt stål)
- 13 Ångmunstycke (mässing)
- 14 Påfyllningsöppning för rengöringsmedel
- 15 Styrhjul med parkeringsbroms
- 16 Bränslesil
- 17 Handsprutans säkerhetspärr
- 18 Handspruta
- 19 El-matarledning
- 20 Verktygsväska (bara HDS C)
- 21 Påfyllningsöppning för bränsle
- 22 Doseringsventil för rengöringsmedel
- 23 Användningsområde
- 24 Förvaringsplats för handspruta
- 25 Slangtrummans anslutningssläng (bara HDS CX)
- 26 Fotsteg
- 27 Slangtrumma (bara HDS CX)
- 28 Vev till slangtrumma (bara HDS CX)
- 29 Greppbygel
- 30 Typskylt
- 31 Huvttillslutning
- 32 Förvaringsfack för tillbehör
- 33 Brännare
- 34 Förvaringsplats för strålrör
- 35 Motorhuv
- 36 Påfyllningsöppning för systemvårdsmedel RM 110
- 37 Pumpenhetens tryck/mängdreglering
- 38 Oljebehållare
- 39 Skruv för oljeutsläpp
- 40 Backventil på rengöringsmedelsinsugningen

- 41 Sugslang med filter, för rengöringsmedel
- 42 Drivmedelsfilter
- 43 Fästklämma
- 44 Slang (soft-dämpningssystem) för vattenbristsäkring
- 45 Vattenbristsäkring
- 46 Sil i vattenbristsäkring
- 47 Finfilter (vatten)
- 48 Flottörbehållare

Användningsområde

Bild 2

- A Huvudreglage
- 1 Kontrollampa - Rotationsriktning (bara trefas-aggregat)
 - 2 Kontrollampa för aggregat driftsklar
 - 3 Kontrollampa bränsle
 - 4 Kontrollampa - Service
 - 5 Kontrollampa rengöringsmedel
 - 6 Kontrollampa - Systemskötselmedel

Färgmärkning

- Manöverelement för rengöringsprocessen är gula.
- Manöverelement för underhåll och service är ljusgrå.

Symboler på aggregatet



Högtrycksstrålar kan vid felaktig användning vara farliga. Strålen får inte riktas mot människor, djur, aktiv elektrisk utrustning eller mot själva aggregatet.

	Risk för elektrisk stöt! Arbeten på anläggningens delar utföres endast av elektriker eller auktoriserad personal.
	Risk för brännskador på grund av mycket varma ytor!
	Risk för förgiftning! Andas inte in avgaser.

Ändamålsenlig användning

Rengöring av: maskiner, fordon, byggnadsverk, verktyg, fassader, terrasser, trädgårdsredskap etc.

⚠ FARA

Risk för personskador! Vid användning på bensinmackar eller andra riskfyllda områden måste gällande säkerhetsföreskrifter följas.

Avloppsvatten, innehållande mineralolja, får inte komma ut i mark, vattendrag eller kanalisation. Motor- och underredstvätt utförs därför enbart på lämpliga platser, utrustade med oljeavskiljare.

Krav på vattenkvaliteten:

OBSERVERA

Endast rent vatten får användas som högtrycksmedium. Nedsmutsning leder till förslitningar eller avlagringar i apparaten på ett för tidigt statdum.

Om återvinningsvatten används får följande gränsvärden inte överskridas.

pH-värde	6,5...9,5
elektrisk ledningsförmåga *	Ledningsförmåga färskvattnen +1 200 µS/cm
sedimenterbara ämnen **	< 0,5 mg/l
filtreringsbara ämnen **	< 50 mg/l
Kolväten	< 20 mg/l
Klor	< 300 mg/l
Sulfat	< 240 mg/l
Kalcium	< 200 mg/l
Totalhårdhet	< 28 °dH < 50 °TH < 500 ppm (mg CaCO ₃ /l)
Järn	< 0,5 mg/l
Mangan	< 0,05 mg/l
Koppar	< 2 mg/l
Aktivt klor	< 0,3 mg/l
fritt från illaluktande dofter	
* Maximum totalt 2 000 µS/cm	
** Testvolym 1 l, sedimenteringstid 30 min	
*** inga slipande ämnen	

Säkerhetsanvisningar

- Beakta lagstadgade, nationella föreskrifter för högtryckstvättar.
- Beakta gällande, nationella regelverk för olycksfallsskydd. Högtryckstvättar måste kontrolleras regelbundet och kontrollresultatet måste noteras skriftligt.
- Aggregatets uppvärmningsanordning är en förbränningsanläggning. Förbränningsanläggningar måste kontrolleras regelbundet och i enlighet med gällande, nationella regelverk.
- Vid yrkesmässig användning måste den första idrifttagningen av högtryckstvätten utföras av en behörig person enligt gällande, nationella bestämmelser. KÄRCHER har redan genomfört denna första idrifttagning och dokumenterat den. Du kan be din KÄRCHER representant om dokumentationen. Ha aggregatets artikel- och fabriksnummer till hands vid frågor om dokumentationen.
- Vi vill framhålla att aggregatet ska kontrolleras regelbundet av en behörig person enligt gällande, nationella bestämmelser. Kontakta din KÄRCHER representant i detta ärende.

Säkerhetsanordningar

Säkerhetsanordningar är avsedda att skydda användaren och får inte deaktiveras eller kringås i sin funktion.

Överströmningsventil med två tryckströmställare

- Om vattenmängden minskas på pump-huvudet eller med Servopress-regleringen öppnas överströmningsventilen och en del av vattnet flyter tillbaka till pumpens sugsida.
- Om pistolen stängs så att allt vatten flyter tillbaka till pumpens sugsida kopplar tryckströmställaren på överströmningsventilen från pumpen.

- Öppnas handsprutan igen startar tryckställaren på cylinderhuvudet pumpen på nytt.

Överströmningsventilen har ställts in och plomberats hos tillverkaren. Inställning endast av kundservice.

Säkerhetsventil

- Säkerhetsventilen öppnas om överströmningsventilen resp. tryckställaren är defekt.

Säkerhetsventilen har ställts in och plomberats hos tillverkaren. inställning endast av kundservice.

Vattenbristsäkring

- Vattenbristsäkringen förhindrar att brännaren kopplas till vid vattenbrist.
- En sil förhindrar att säkringen smutsas ned och måste rengöras regelbundet.

Avgastemperaturbegränsaren

- Avgastemperaturbegränsaren stänger av aggregatet när för hög avgastemperatur uppnås.

Idrifttagning

⚠ **VARNING**

Risk för skada! Aggregat, matarledningar, högtrycksslang och anslutningar måste vara i ett oklanderligt tillstånd. Om skicket inte är felfritt får aggregatet inte användas.

- Aktivera på parkeringsbromsen.

Montera handtag

Bild 3

Skruvarnas åtdragningsmoment: 6,5-7,0 Nm

Montera verktygsväska (bara HDS C)

Bild 4

- Häng på verktygsväskan på de övre fästena på aggregatet.
- Fäll ner väskan och haka fast.
- Sätt fast den med två skruvar (åtdragningsmoment: 6,5-7,0 Nm).

Observera: 2 skruvar är över.

Montera slangtrumma (bara HDS CX)

Bild 5

- Häng på slangtrumman på de nedre fästena på aggregatet.
- Fäll upp slangtrumman och haka fast.
- Sätt fast den med fyra skruvar (åtdragningsmoment: 6,5-7,0 Nm).
- Montera slangtrummans anslutnings-slang på aggregatets högtrycksanslutning.

Montera handsprutpistol, strålrör, munstycke och högtrycksslang

Bild 6

- Förbind strålröret med handsprutpistolen.
- Dra fast strålrörets förskruvning med handen så att det sitter fast.
- Sätt i högtrycksmunstycket i kopplingsmuttern.
- Montera kopplingsmuttern och dra fast den ordentligt.
- Aggregat utan slangtrumma: Förbind högtrycksslangen med högtrycksanslutningen på aggregatet.
- Aggregat med slangtrumma: Koppla ihop högtrycksslangen med handsprutpistolen.

OBSERVERA

Rulla alltid ut högtrycksslangen fullständigt.

Montering av reserv-högtrycksslang

Aggregat utan slangtrumma

Bild 7

Aggregat med slangtrumma

Bild 8

- Rulla av högtrycksslangen helt från slangtrumman.
- Peta ut fästklammrarna till högtrycksslangen och dra ut slangen.
- Skjut in slangnippeln helt i slangtrummans fördelarstycke och säkra den med fästklammern.

Fyll på systemvårdsmedel

- Systemskötselmedlet förhindrar på ett mycket effektivt sätt att värmeslangarna förkalkas om vattenledningsvattnet har en hög kalkmängd. Det tillförs droppvis i flottörbehållaren.
- Doseringen har i fabriken ställts in till medelhög vattenhårdhet.

Information: En provförpackning med systemvårdsmedel medföljer leveransen.

→ Fyll på systemvårdsmedel.

Fylla på bränsle

⚠ **FARA**

Risk för explosion! Fyll endast på diesel eller lätt värmeolja. Olämpligt bränsle, som exv. bensin, får ej användas.

OBSERVERA

Kör aldrig aggregatet med tom bränsletank. Bränslepumpen kan då förstöras.

- Fylla på bränsle.
- Stäng tanklocket.
- Torka av bränsle som runnit över.

Fylla på rengöringsmedel

⚠ **FARA**

Risk för skada!

- Använd endast produkter från Kärcher.
- Fyll ej på lösningsmedel (bensin, acetton, förtunning, etc.).
- Undvik kontakt med ögon och hud.
- Beakta tillverkarens säkerhets- och användningshänvisningar.

Kärcher har ett individuellt program för rengöring och vård.

Din försäljare ger dig gärna ytterligare information.

→ Fylla på rengöringsmedel.

Vattenanslutning

Se Tekniska Data för anslutningsvärden.

- Fäst tilloppslangen (minimilängd 7,5 m, minsta diameter 3/4") med slangklämman på vattenanslutningssatsen.
- Anslut vattenslang till apparatens vattentag och till vattenförsörjningen (exempelvis vattenkran).

Observera: Tilloppslangen och slangklämman ingår inte i leveransen.

Sug upp vatten från behållare

Om du vill suga upp vatten från en extern tank, krävs det följande ombyggnad:

Bild 9

→ Skruva bort två skruvar på brännarhuset.

Bild 10

→ Skruva av bakre väggen och ta bort den.

Bild 11

- Ta bort vattenanslutningen på finfiltret.
- Skruva bort finfiltret på pumphuvudet.
- Ta loss behållaren med systemvårdsmedlet.

Bild 12

- Skruva loss tillförselslangen till flottörbehållaren.
- Anslut tillförselslangen till pumphuvudet.
- Sätt spolledningen till doseringsventilen för rengöringsmedel på blindpluggen.
- Anslut sugslang (diameter minst 3/4") med filter (tillbehör) till vattenförsörjningen.
- Max. sughöjd: 0,5 m

Tills pumpen har sugit upp vatten, bör du:

- Ställ in pumpens tryck-/mängdreglage på maximalt värde.
- Stäng doseringsventil för rengöringsmedel.

⚠ **FARA**

Sug aldrig upp vatten ur en dricksvattenbehållare. Suga aldrig upp lösningsmedelshaltiga vätskor såsom lackförtunning, bensin, olja eller ofiltrerat vatten. Tätningarna i aggregatet tål inga lösningsmedel. Ånga från lösningsmedel är lättantändlig, explosiv och giftig.

→ Montering i omvänd ordningsföljd.

Observera: Se till att magnetventilskabeln inte kläms fast på systemvårdsbehållaren.

Elanslutning

- Anslutningsvärde, se Tekniska data och typskylten.
- Den elektriska anslutningen måste utföras av en elektriker och motsvara IEC 60364-1.

⚠ **FARA**

Risk för skada på grund av elektrisk stöt.

- *Olämpliga elektriska förlängningskablar kan vara farliga. Använd endast tillåtna elektriska förlängningskablar utomhus, med motsvarande märkning och med tillräckligt tvärsnitt.*
- *Rulla alltid ut förlängningsledningarna fullständigt.*
- *Kontakter och kopplingar på använda förlängningskablar måste vara vatten-täta.*

OBSERVERA

Maximalt tillåten nätimpedans på den elektriska anslutningspunkten (se Tekniska data) får inte överskridas. Vid oklarheter gällande den aktuella nätimpedansen som gäller för din anslutningspunkt, ta kontakt med ditt energiförsörjningsföretag.

Handhavande

⚠ **FARA**

Risk för explosion!

Inga brännbara vätskor får fördelas med högtryckstvätten.

⚠ **FARA**

Risk för skada! Använd aldrig maskinen utan monterat strålrör. Kontrollera innan varje användning att strålröret är ordentligt fastsatt. Strålrörets förskruvning måste vara fast åtdraget för hand.

OBSERVERA

Kör aldrig aggregatet med tom bränsletank. Bränslepumpen kan då förstöras.

Säkerhetsanvisningar

⚠ **VARNING**

Längre användning av aggregatet kan leda till vibrationsbetingade cirkulationsstörningar i händerna.

En allmängiltig tidslängd för användningen kan inte fastläggas eftersom denna påverkas av många faktorer:

- Personlig fallenhet för dålig cirkulation (ofta kalla fingrar, kliande fingrar).
- Låg omgivande temperatur Bär varma handskar för att skydda händerna.
- Ett fast grepp hindrar cirkulationen.
- Drift utan pauser är sämre än drift med inlagda pauser.

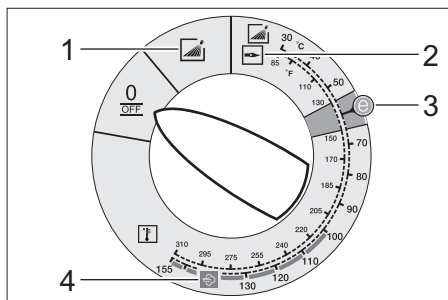
Vid regelbunden, långvarig användning av apparaten och återkommande symptom (t.ex. kliande fingrar, kalla fingrar), rekommenderar vi läkarbesök.

Byt munstycke

⚠ **FARA**

Stäng av maskinen innan munstycken byts och tryck på handsprutan tills maskinen är trycklös.

Driftslägen



0/OFF = Av

- 1 Drift med kallt vatten
- 2 Drift med varmvatten
- 3 Eco-steg (varmvatten max 60 °C)
- 4 Drift med ånga

Koppla till aggregatet

- Ställ in huvudreglaget till önskat arbetsläge. Kontrollampa för driftberedskap lyser. Maskinen startar kort och kopplas sedan från, så snart som arbetstrycket har uppnåtts.

Observera: Om kontrollampen för rotationsriktningen börjar lysa under drift måste aggregatet stängas av direkt och felet ska åtgärdas, se "Hjälp vid störningar".

- Avsäkra handsprutpistolen. Om handsprutpistolen aktiveras kopplas aggregatet åter till.

Anmärkning: Lufta ur pumpen om det inte kommer ut något vatten ur högtrycksmunstycket. Se "Hjälp vid störningar - "Aggregatet bygger ej upp tryck".

Ställa in rengöringstemperatur

- Ställ in huvudreglaget till önskad temperatur.

30 °C till 98 °C:

- Rengöring med varmvatten.

100 °C till 150 °C:

- Rengöra med ånga.



- Byt ut högtrycksmunstycket (rostfritt) mot ångmunstycket (mässing) (se "Drift med ånga").

Ställ in arbetstryck och matningsmängd

Pumpens tryck/mängdreglering

- Vrid på justeringsskruven medurs: Öka arbetstrycket (MAX).
→ Vrid på justeringsskruven moturs: Minska arbetstrycket (MIN).

Drift med rengöringsmedel

- Var sparsam med användning av rengöringsmedel för att minska påfrestningarna på miljön.
- Rengöringsmedlet måste vara anpassat till ytan som ska rengöras.
- Ställ in rengöringsmedlets koncentrationen enligt tillverkarens uppgifter med hjälp av doseringsventilen för rengöringsmedel.

Anmärkning: Riktvärden på manöverpanelen vid maximalt arbetstryck.

Observera: Dra ut rengöringsmedelslangen genom urtaget om rengöringsmedel ska sugas från en extern behållare.

Rengöring

- Ställ in tryck/temperatur och rengöringsmedlets koncentration anpassat till ytan som ska rengöras.

Anmärkning: Rikta alltid strålen först på stort avstånd från objektet som ska rengöras, för att förhindra att skador uppkommer på grund av för högt tryck.

Rekommenderad rengöringsmetod

- Lös upp smuts:
- spraya på sparsamt med rengöringsmedel och låt det verka i 1...5 minuter, men inte torka in.
- Tag bort smuts:
- Spola bort upplöst smuts med högtrycksstråle.

Drift med kallt vatten

Borttagning av lätt nedsmutsning och sköljning, exv. för: Trädgårdsmaskiner, terrasser, verktyg, etc.

- Ställ in arbetstrycket efter behov.

Eco-steg

Aggregatet arbetar i det mest ekonomiska temperaturområdet (max. 60 °C).

Drift med varmvatten/ånga

Vi rekommenderar följande rengöringstemperaturer:

- Lätt nedsmutsning
30-50 °C
- Äggvitahaltig smuts, t.ex. inom livsmedelsindustrin
max. 60 °C
- Biltvätt, maskinrengöring
60-90 °C
- Avkonservering, starkt fetthaltig smuts
100-110 °C
- Upptining av tillsatsämnen, delvis fassdrengöring
upp till 140 °C

Drift med varmvatten

△ FARA

Risk för skällning!

- Ställ in huvudreglaget till önskad temperatur.

Drift med ånga

△ FARA

Skällningsrisk! Vid arbetstemperaturer över 98 °C får arbetstrycket inte överskrida 3,2 MPa (32 bar).

Därför måste under alla omständigheter följande åtgärder genomföras:

△

- **Ersätt högtrycksmunstycke (rostfritt stål) med ångmunstycke (messing, delnummer. se tekniska data).**
- Ställ in arbetstrycket på pumpenheten till minimalt värde.
- Ställ huvudreglaget till min. 100 °C.

Efter användning med rengöringsmedel

- Ställ doseringsventilen för rengöringsmedel på "0".
- Ställ strömbrytaren i Läge 1 (drift med kallt vatten).
- Spola ren apparaten med öppen handspruta under minst en minut.

Stänga av aggregatet

△ FARA

Risk för brännskador på grund av hett vatten! Efter användning med varmvatten eller ånga måste aggregatet köras minst två minuter med kallt vatten och med öppnad pistol för att kylas ned.

- Stäng av strömbrytaren "0/OFF".
- Stäng vattentillförseln.
- Öppna handsprutpistolen.
- Koppla kort till pumpen (ca. 5 sekunder) med huvudreglaget.
- Försäkra dig om att dina händer är torra när du drar ut nätkontakten.
- Ta bort vattenanslutningen.
- Tryck på handsprutan tills apparaten är trycklös.
- Säkra handsprutpistolen.

Förvara aggregatet

- Haka fast strålrör i hållare på maskinhusen.
 - Rulla in högtrycksslang och elkabel och häng upp på förvaringshållaren.
- Aggregat med slangtrumma:
- Lagg högtrycksslangen utsträckt innan den ska rullas in.
 - Vrid handveven medurs (pilens riktning).

Anmärkning: Högtrycksslangen och elkabeln får inte knäckas.

Frostskydd

OBSERVERA

Frost förstör aggregatet om det inte är fullständigt tömt på vatten.

- Ställ aggregatet på en frostfri plats. Om aggregatet är anslutet till en kamin ska följande beaktas:

OBSERVERA

Skaderisk genom kallluft som kommer in via kaminen.

- Skilj aggregatet från kaminen vid temperaturer under 0° C utomhus.

Om det inte är möjligt att förvara aggregatet på en frostfri plats ska aggregatet hiberneras.

Nedstängning

Under längre driftspauser eller om det inte är möjligt att förvara aggregatet på en frostfri plats:

- Töm ut vatten
- Spola igenom aggregatet med frostskyddsmedel
- Töm tanken med rengöringsmedel.

Släppa ut vatten

- Skruva av slang för vattentillförsel samt högtrycksslang.
- Skruva av matningsledningen på tankbotten och kör värmeslangen tom.
- Kör aggregatet under max. 1 minut tills pump och ledningar är tomma.

Spola igenom aggregatet med frostskyddsmedel

Anmärkning: Beakta föreskrifter från tillverkaren av frostskyddsmedlet.

- Fyll på flottören med vanligt frostmedel.
- Starta aggregat (utan brännare), tills aggregatet är helt genomspolat.

På detta sätt uppnås även ett visst skydd mot rost.

Förvaring

⚠ **FÖRSIKTIGHET**

Risk för person och egendomsskada! Observera maskinens vikt vid lagring.

Transport

Bild 13

OBSERVERA

Risk för skada! Om maskinen lastas med en gaffeltruck, lägg märke till bilden.

⚠ **FÖRSIKTIGHET**

Risk för person och egendomsskada! Observera vid transport maskinens vikt.

- Vid transport i fordon ska maskinen säkras enligt respektive gällande bestämmelser så den inte kan tippa eller glida.

Skötsel och underhåll

⚠ **FARA**

Skaderisk på grund av att maskinen startas oavsiktligt samt på grund av elektrisk stöt. Stäng alltid av aggregatet och lossa nätkontakten innan arbeten på aggregatet utförs.

- Stäng av strömbrytaren "0/OFF".
- Stäng av vattentillförseln.
- Öppna handsprutpistolen.
- Koppla kort till pumpen (ca. 5 sekunder) med huvudreglaget.
- Försäkra dig om att dina händer är torra när du drar ut nätkontakten.
- Ta bort vattenanslutningen.
- Tryck på handsprutan tills apparaten är trycklös.
- Säkra handsprutpistolen.
- Låt aggregatet svalna.

Din Kärcher försäljare kan ge dig information om regelbundna säkerhetsinspektioner resp. avtala ett underhållskontrakt.

Underhållsintervaller

Varje vecka

- Rengör silen i vattenanslutningen.
- Rengöra finfilter.
- Rengör bränslesil.
- Kontrollera oljenivån.

OBSERVERA

Om oljan är mjölkaktig ska Kärcher kundtjänst informeras omgående.

Varje månad

- Rengör silen i vattenbristsäkringen.
- Rengör filtret på sugslangen för rengöringsmedel.

Var 500:e driftstimme, minst en gång per år

- Byt olja.
- Låt auktoriserad serviceverkstad utföra underhållet av apparaten.

Minst vart femte år

- Utför trycktest enligt tillverkarens instruktioner.

Underhållsarbeten

Rengör silen i vattenanslutningen

- Ta ur silen.
- Rengör sil i vatten och sätt den på plats igen.

Rengör finfilter

- Gör aggregatet trycklöst.
- Skruva bort finfiltret på pumphuvudet.
- Demontera finfilter och ta ur filterinsatsen.
- Rengör filterinsatsen med rent vatten eller tryckluft.
- Hopsättning i omvänd ordningsföljd.

Rengör bränslesil

- Skaka ur bränslesil. Bränsle får inte komma ut i miljön.

Rengöra silen i vattenbristsäkringen

- Peta bort fästklämma och dra ut slang (soft-dämpningssystem) för vattenbristsäkringen.
- Ta ur silen.

Anmärkning: Skruva ev. i en skruv M8 ca. 5 mm och dra ut silen med denna.

- Rengör silen i vatten.
- Skjut in silen.
- Skjut in slangnippel helt i vattenbristsäkringens och säkra med fästklämma.

Rengöra filtret i sugslangen för rengöringsmedel

- Ta ur sugslangen för rengöringsmedel.
- Rengör filtret i vatten och sätt i igen.

Byta olja

- Ställ fram uppsamlingsstråg för ca. 1 liter olja.
- Lossa avtappningsskruven.

Avfallshantera den förbrukade oljan miljövänligt eller för till sortering.

- Dra åter fast avtappningsskruven.
- Fyll långsamt på olja till MAX-märkningen.

Anmärkning: Luftblåsor måste kunna komma ut.

För oljesorter och påfyllningsmängd, se Tekniska data.

Åtgärder vid störningar

⚠ FARA

Skaderisk på grund av att maskinen startas oavsiktligt samt på grund av elektrisk stöt. Stäng alltid av aggregatet och lossa nätkontakten innan arbeten på aggregatet utförs.

Kontrollampa rotationsriktning blinkar (bara trefas-aggregat)

Bild 14

- Skifta poler på aggregatets kontakt.

Kontrollampa för aggregat driftsklar släcks

- Ingen nätspänning, se "Apparaten arbetar inte".

Kontrollampa - Service

Kontrollampa service lyser

- Oljebrist
- Fyll på med olja.

blinkar 1x

- Vattenbrist
- Kontrollera vattenanslutning, kontrollera inkommande ledningar.
- Läck i högtryckssystemet
- Kontrollera högtryckssystemet och anslutningar med avseende på läck.

blinkar 2x

- Fel i spänningsförsörjningen eller för stor strömförbrukning hos motorn.
- Kontrollera nätanslutning och nåtsäkringar.
- Informera kundservice.

blinkar 3x

- Motorn är överbelastad/överhettad
- Stäng av strömbrytaren "0/OFF".
- Låt aggregatet svalna.
- Slå på apparaten.
- Störningen förekommer upprepade gånger.
- Informera kundservice.

blinkar 4x

- Avgastermostat har löst ut.
- Stäng av strömbrytaren "0/OFF".
- Låt aggregatet svalna.
- Slå på apparaten.
- Störningen förekommer upprepade gånger.
- Informera kundservice.

5x blinkning

- Reedsensor i vattenbristsäkringens är tilltäppt eller magnetkolv klämmer.
- Informera kundservice.

6x blinkning

- Flammavkännaren har stängt av brännaren.
- Informera kundservice.

Kontrollampa för bränsle lyser

- Bränsletank är tom.
- Fylla på bränsle.

Kontrolllampa - Systemskötselmedel lyser

- Behållaren för systemvårdsmedel är tom.
- Fyll på systemvårdsmedel.

Kontrolllampa rengöringsmedel lyser

- Tanken för rengöringsmedel är tom.
- Fylla på rengöringsmedel.

Apparaten arbetar inte

- Ingen nätförsörjning
- Kontrollera nätanslutning/elkabel.

Aggregatet bygger inte upp tryck

- Luft i systemet
Lufta ur pumpen:
- Ställ doseringsventilen för rengöringsmedel på "0".
- Koppla till och från aggregatet flera gånger med huvudreglaget medan handsprutan är öppen.
- Öppna och vrid igen pumpenhetens tryck/mängdreglering när handsprutpistolen är öppen.

Anmärkning: Genom att ta bort högtrycksslangen från högtrycksanslutningen går det snabbare att lufta ur.

- Om tanken med rengöringsmedel är tom, fyll på.
- Kontrollera anslutningar och ledningar.
- Trycket är inställt till MIN
- Ställ in trycket till MAX.
- Silen i vattenanslutningen är smutsig
- Rengör silen.
- Rengör finfiltret, byt ut vid behov.
- För lite vatten matas in
- Kontrollera vattenflödet till pumpen (Tekniska Data).

Aggregatet läcker, vatten sipprar ut under aggregatet

- Pump otät

Anmärkning: Tillåtet är 3 droppar/minut.

- Låt kundservice kontrollera aggregatet vid större otäthet.

Aggregatet kopplas från och till med stängd handsprutpistol

- Läck i högtryckssystemet
- Kontrollera högtryckssystemet och anslutningar med avseende på läck.

Aggregatet suger ej upp rengöringsmedel

- Kör aggregatet med öppen rengöringsmedel-doseringsventil och stängd vattentillförsel, tills flottörbehållaren har sugits tom och trycket faller till "0".
- Öppna vattenförsörjning igen.
Om pumpen nu fortfarande inte suger upp något rengöringsmedel kan det bero på följande:

- Filtret i sugslangen för rengöringsmedel är nedsmutsat
- Rengör filtret.
- Bakslagsventilen tilltäppt
- Tag bort slang för rengöringsmedel och lossa backventil med trubbigt föremål.

Brännaren tändar inte

- Bränsletank är tom.
- Fylla på bränsle.
- Vattenbrist
- Kontrollera vattenanslutning, kontrollera inkommande ledningar.
- Rengör silen i vattenbristsäkringen.
- Bränslefiltret nedsmutsat
- Byt ut bränslefiltret.
- Ingen gnista
- Om det inte syns någon tändgnista genom synglaset ska aggregatet testas av kundtjänsten.

Inställd temperatur uppnås inte vid drift med varmvatten

- Arbetstryck/matningsmängd för hög
- Reducera arbetstryck/flödesmängd med tryck/mängdregleringen på pumpenheten.
- Nedsotade värmeslangar
- Låt auktoriserad serviceverkstad avlägsna sotet i aggregatet.

Kundservice

Kan störningen inte åtgärdas måste aggregatet kontrolleras av auktoriserad serviceverkstad.

Garanti

I respektive land gäller de garantivillkor som publicerats av våra auktoriserade distributörer. Eventuella fel på aggregatet repareras utan kostnad under förutsättning att det orsakats av ett material- eller tillverkningsfel.

Tillbehör och reservdelar

Anmärkning: Om maskinen ansluts till en kamin eller om det inte går att se maskinen, rekommenderar vi att en flamövervakning monteras in (tillval).

- Endast av tillverkaren godkända tillbehör och reservdelar får användas. Original-tillbehör och original-reservdelar garanterar att apparaten kan användas säkert och utan störning.
- I slutet av bruksanvisningen finns ett urval av de reservdelar som oftast behövs.
- Ytterligare information om reservdelar hittas under service på www.kaercher.com.

Försäkran om EU- överensstämmelse

Härmed försäkras vi att nedanstående, betecknade maskin i ändamål och konstruktion, samt i den av oss levererade versionen, motsvarar EU-direktivens tillämpliga, grundläggande säkerhets- och hälsokrav. Vid ändringar på maskinen, vilka inte har godkänts av oss, blir denna överensstämmelseförklaring ogiltig.

Produkt: Högtryckstvätt

Typ: 1.169-xxx

Typ: 1.170-xxx

Typ: 1.173-xxx

Typ: 1.174-xxx

Tillämpliga EU-direktiv

97/23/EG

2006/42/EG (+2009/127/EG)

2004/108/EG

2000/14/EG

Modulens kategori

II

Konformitetsförfarande

Modul H

Värmerör

Konformitetsförfarande modul H

Säkerhetsventil

Konformitetsbedömning art. 3 avs. 3

Styrblock

Konformitetsförfarande modul H

diverse rörledning

Konformitetsbedömning art. 3 avs. 3

Tillämpade harmoniserade normer

EN 60335-1

EN 60335-2-79

EN 55014-1: 2006+A1: 2009+A2: 2011

EN 55014-2: 1997+A1: 2001+A2: 2008

EN 61000-3-2: 2006+A1: 2009+A2: 2009

EN 62233: 2008

HDS 7/16, HDS 8/18-4:

EN 61000-3-3: 2013

HDS 6/14, HDS 6/14-4, HDS 8/17:

EN 61000-3-11: 2000

Namn på nämnd instans:

Till 97/23/EG

TÜV Rheinland Industrie Service GmbH

Am Grauen Stein

51105 Köln

Känneteckningsnr 0035

Tillämpad metod för överensstämmelsevärdering

2000/14/EG: Bilaga V

Ljudeffektnivå dB(A)

HDS 6/14

Upmätt: 91

Garanterad: 94

HDS 6/14-4

Upmätt: 88

Garanterad: 91

HDS 7/16

Upmätt: 92

Garanterad: 95

HDS 8/17

Upmätt: 93

Garanterad: 96

HDS 8/18-4

Upmätt: 87

Garanterad: 90

5.957-989

Undertecknade agerar på order av och med fullmakt från företagsledningen.



H. Jenner
CEO



S. Reiser
Head of Approval

Dokumentationsbefullmäktigad:

S. Reiser

Alfred Kärcher GmbH & Co. KG

Alfred-Kärcher-Str. 28 - 40

71364 Winnenden (Germany)

Tel.: +49 7195 14-0

Fax: +49 7195 14-2212

Winnenden, 2015/03/01

Tekniska data

	HDS 6/14			HDS 6/14-4		
Nätförsörjning						
Spänning	V	230	240	220	230	220
Strömart	Hz	1~ 50	1~ 50	1~ 60	1~ 50	1~ 60
Anslutningseffekt	kW	3,6	3,6	3,6	3,6	3,6
Säkringar (tröga)	A	16	16	16	16	16
Skydd	--	IPX5	IPX5	IPX5	IPX5	IPX5
Skyddsklass	--	I	I	I	I	I
Maximalt tillåten nätimpedans	Ohm	0.3710	0.3710	0.3710	0.3617	0.3617
Vattenanslutning						
Inmatningstemperatur (max.)	°C	30			30	
Inmatningsmängd (min.)	l/t (l/min)	800 (13,3)			800 (13,3)	
Sughöjd ur öppen behållare (20 °C)	m	0,5			0,5	
Inmatningsstryck (max.)	MPa (bar)	1 (10)			1 (10)	
Prestanda						
Matningsmängd, vatten	l/t (l/min)	240-560 (4-9,3)			240-560 (4-9,3)	
Arbetsstryck vatten (med standardmunstycke)	MPa (bar)	3-14 (30-140)			3-14 (30-140)	
Max. driftövertryck (säkerhetsventil)	MPa (bar)	17 (170)			17 (170)	
Matningsmängd, ångdrift	l/t (l/min)	240-290 (4-4,8)	240-290 (4-4,8)	240-265 (4-4,4)	240-290 (4-4,8)	240-265 (4-4,4)
Max. arbetsstryck ångdrift (med ångmunstycke)	MPa (bar)	3,2 (32)			3,2 (32)	
Artikelnr. ångmunstycke	--	5.130-453.0			5.130-453.0	
Max. arbetstemperatur varmvatten	°C	98			98	
Arbetstemperatur, ångdrift	°C	155			155	
Insugning av rengöringsmedel	l/t (l/min)	0-33,6 (0-0,56)			0-33,6 (0-0,56)	
Brännareffekt	kW	43			43	
Maximal förbrukning av värmeledningsolja	kg/t	3,5			3,5	
Handsprutans rekylkraft (max.)	N	25,6			25,6	
Storlek munstycke	--	036	036	035	035	035
Beräknade värden enligt EN 60355-2-79						
Brusnivå						
Ljudtrycksnivå L _{pA}	dB(A)	76			73	
Osäkerhet K _{pA}	dB(A)	3			3	
Ljudteffektsnivå L _{WA} + Osäkerhet K _{WA}	dB(A)	94			91	
Hand-Arm Vibrationsvärde						
Handspruta	m/s ²	2,7			7,4	
Spolrör	m/s ²	5,4			5,3	
Osäkerhet K	m/s ²	0,3			0,3	
Drivmedel						
Bränsle	--	Värmeolja EL, eller diesel			Värmeolja EL, eller diesel	
Oljemängd	l	0,3			0,7	
Oljesorter	--	0W40			0W40	
Mått och vikt						
Längd x Bredd x Höjd	mm	1060 x 650 x 920			1060 x 650 x 920	
Typisk driftvikt, C	kg	108,1			118,6	
Typisk driftvikt, CX	kg	111			121,5	
Bränsletank	l	15,5			15,5	
Rengöringsmedelstank	l	15,5			15,5	

		HDS 7/16		HDS 8/17		HDS 8/18-4	
Nätförsörjning							
Spänning	V	400	220	400	220	400	220
Strömart	Hz	3~ 50	3~ 60	3~ 50	3~ 60	3~ 50	3~ 60
Anslutningseffekt	kW	4,7	4,7	5,7	5,7	6,0	6,0
Säkringar (tröga)	A	16	16	16	16	16	16
Skydd	--	IPX5	IPX5	IPX5	IPX5	IPX5	IPX5
Skyddsklass	--	I	I	I	I	I	I
Maximalt tillåten nätimpedans	Ohm	--	--	0.2638	0.2638	--	--
Vattenanslutning							
Inmatningstemperatur (max.)	°C	30		30		30	
Inmatningsmängd (min.)	l/t (l/min)	900 (15)		1000 (16,7)		1000 (16,7)	
Sughöjd ur öppen behållare (20 °C)	m	0,5		0,5		0,5	
Inmatningsstryck (max.)	MPa (bar)	1 (10)		1 (10)		1 (10)	
Prestanda							
Matningsmängd, vatten	l/t (l/min)	270-660 (4,5-11)		290-760 (4,8-12,7)		300-800 (5-13,3)	
Arbetstryck vatten (med standardmunstycke)	MPa (bar)	3-16 (30-160)		3-17 (30-170)		3-18 (30-180)	
Max. driftövertryck (säkerhetsventil)	MPa (bar)	19,5 (195)		20,5 (205)		21,5 (215)	
Matningsmängd, ångdrift	l/t (l/min)	270-320 (4,5-5,3)	270-305 (4,5-5,1)	290-340 (4,8-5,7)	290-320 (4,8-5,3)	300-350 (5-5,8)	300-325 (5-5,4)
Max. arbetstryck ångdrift (med ångmunstycke)	MPa (bar)	3,2 (32)		3,2 (32)		3,2 (32)	
Artikelnr. ångmunstycke	--	5.130-454.0		5.130-449.0		5.130-449.0	
Max. arbetstemperatur varmvatten	°C	98		98		98	
Arbetstemperatur, ångdrift	°C	155		155		155	
Insugning av rengöringsmedel	l/t (l/min)	0-39,6 (0-0,66)		0-45,6 (0-0,76)		0-48 (0-0,8)	
Brännareffekt	kW	51		58		61	
Maximal förbrukning av värmeledningsolja	kg/t	4,1		4,7		5,0	
Handsprutans rekylkraft (max.)	N	32,4		39,8		41,4	
Storlek munstycke	--	040	040	045	043	043	043
Beräknade värden enligt EN 60355-2-79							
Brosnivå							
Ljudtrycksnivå L _{pA}	dB(A)	77		79		73	
Osäkerhet K _{pA}	dB(A)	3		3		3	
Ljudteffektsnivå L _{WA} + Osäkerhet K _{WA}	dB(A)	95		96		90	
Hand-Arm Vibrationsvärde							
Handspruta	m/s ²	2,6		2,0		3,4	
Spolrör	m/s ²	4,2		2,7		3,4	
Osäkerhet K	m/s ²	0,3		0,3		0,3	
Drivmedel							
Bränsle	--	Värmeolja EL, eller diesel		Värmeolja EL, eller diesel		Värmeolja EL, eller diesel	
Oljemängd	l	0,3		0,3		0,7	
Oljesorter	--	SAE 90		SAE 90		SAE 90	
Mått och vikt							
Längd x Bredd x Höjd	mm	1060 x 650 x 920		1060 x 650 x 920		1060 x 650 x 920	
Typisk driftvikt, C	kg	118,1		121,1		126,1	
Typisk driftvikt, CX	kg	121		124		129	
Bränsletank	l	15,5		15,5		15,5	
Rengöringsmedelstank	l	15,5		15,5		15,5	

Återkommande provningar

Observera: Rekommendationer för provningsfrister för respektive lands nationella krav måste beaktas.

Provning genomförd av:	Utvändig kontroll	Invändig kontroll	Hållfasthetsprovning
Namn	Underskrift från behörig person/datum	Underskrift från behörig person/datum	Underskrift från behörig person/datum
Namn	Underskrift från behörig person/datum	Underskrift från behörig person/datum	Underskrift från behörig person/datum
Namn	Underskrift från behörig person/datum	Underskrift från behörig person/datum	Underskrift från behörig person/datum
Namn	Underskrift från behörig person/datum	Underskrift från behörig person/datum	Underskrift från behörig person/datum
Namn	Underskrift från behörig person/datum	Underskrift från behörig person/datum	Underskrift från behörig person/datum
Namn	Underskrift från behörig person/datum	Underskrift från behörig person/datum	Underskrift från behörig person/datum



Lue tämä alkuperäisiä ohjeita ennen laitteesi käyttämistä, säilytä käyttöohje myöhempiä käyttöä tai mahdollista myöhempiä omistajaa varten.

- Turvaohje nro 5.951-949.0 on ehdottomasti luettava ennen laitteen ensimmäistä käyttökertaa!
- Jos havaitset kuljetusvaurioita, ota välittömästi yhteys jälleenmyyjään.
- Tarkasta pakkauksen sisältö sitä purettaessa. Toimituslaajuus, katso kuva 1.

Sisällysluettelo

Ympäristönsuojelu	FI	1
Vaarallisuusasteet	FI	1
Yleiskatsaus	FI	2
Laitteessa olevat symbolit	FI	2
Käyttötarkoitus	FI	3
Turvaohjeet	FI	3
Turvalliset	FI	3
Käyttöönotto	FI	4
Käyttö	FI	6
Säilytys	FI	9
Kuljetus	FI	9
Hoito ja huolto	FI	9
Häiriöapu	FI	10
Takuu	FI	12
Varusteet ja varaosat	FI	12
EU-standardinmukaisuus-stodistus	FI	13
Tekniset tiedot	FI	14
Toistuvat tarkastukset	FI	16

Ympäristönsuojelu

	Pakkausmateriaalit ovat kierrätettäviä. Älä käsittele pakkauksia kotitalousjätteenä, vaan toimita ne jätteiden kierrätykseen.
	Käytetyt laitteet sisältävät arvokkaita kierrätettäviä materiaaleja, jotka tulisi toimittaa kierrätykseen. Paristoja, öljyä ja samankaltaisia aineita ei saa päästää ympäristöön. Tästä syystä toimittamatta kuluneet laitteet asianmukaisiin keräyspisteisiin.

Huolehdi, ettei moottoriöljyä, polttoöljyä, dieseliä tai bensiiniä pääse valumaan luontoon. Suojaa maaperää ja hävitä jäteöljy ympäristöystävällisesti.

Huomautuksia materiaaleista (REACH)

Ajantasaisia tietoja ainesosista löytyy osoitteesta:

www.kaercher.com/REACH

Vaarallisuusasteet

△ VAARA

Välittömästi uhkaava vaara, joka aiheuttaa vakavan ruumiinvamman tai johtaa kuolemaan.

△ VAROITUS

Mahdollisesti vaarallinen tilanne, joka voi aiheuttaa vakavan ruumiinvamman tai voi johtaa kuolemaan.

△ VARO

Huomautus mahdollisesta vaarallisesta tilanteesta, joka voi aiheuttaa vähäisiä vammoja.

HUOMIO

Huomautus mahdollisesta vaarallisesta tilanteesta, joka voi aiheuttaa aineellisia vahinkoja.

Yleiskatsaus

Käyttöelementit

Kuva 1

- 1 Suihkuputken kiinnike
- 2 Painemittari
- 3 Syvennys puhdistusaineen imuletkulle
- 4 Kahvasyvennys (molemmilla puolilla)
- 5 Pyörä
- 6 Vesiliitântä ja sihti
- 7 Vesiliitântäsarja
- 8 O-rengassarja (vaihto-osiksi)
- 9 Korkeapaineliitântä
- 10 Korkeapaineletku
- 11 Suihkuputki
- 12 Korkeapainesuutin (ruostumaton teräs)
- 13 Höyräsuutin (messinki)
- 14 Puhdistusaineen täyttöaukko
- 15 Ohjauksella ja seisontajarru
- 16 Polttoainesiivilä
- 17 Käsiruiskupistoolin varmistinsalpa
- 18 Käsiruiskupistooli
- 19 Sähköjohto
- 20 Työkalutasku (vain HDS C)
- 21 Polttoaineen täyttöaukko
- 22 Puhdistusaineen annosteluventtiili
- 23 Ohjauspaneeli
- 24 Käsiruiskupistoolin pidike
- 25 Letkurummun yhdysletku (vain HDS CX)
- 26 Astinkouru
- 27 Letkurumpu (vain HDS CX)
- 28 Letkurummun käsiveivi (vain HDS CX)
- 29 Tartuntasanka
- 30 Tyyppikiilpi
- 31 Kansilukko
- 32 Tarvikkeiden säilytyslokero
- 33 Poltin
- 34 Pidike ruiskuputkille
- 35 Pölysuoja
- 36 Järjestelmänhoidon RM 110 täyttöaukko
- 37 Pumppuyksikön paine-/määräsäädin
- 38 Öljysäiliö
- 39 Öljynlaskutulppa
- 40 Puhdistusaineen imun suuntaisventtiili
- 41 Puhdistusaineen imuletku ja suodatin
- 42 Polttoainesuodatin

- 43 Kiinnitysklemmari
- 44 Vedenpuutevarmistuksen (pehmeävaiennusjärjestelmä) letku
- 45 Vedenpuutesuoja
- 46 Alivesisuojan siivilä
- 47 Hienosuodatin (vesi)
- 48 Uimurisäiliö

Ohjauspaneeli

Kuva 2

- A Laittekytkin
- 1 Pyörimissuunnan merkkivalo (vain 3-vaiheiset laitteet)
 - 2 Käyttövalmiuden merkkivalo
 - 3 Polttoaineen merkkivalo
 - 4 Huollon merkkivalo
 - 5 Puhdistusaineen merkkivalo
 - 6 Järjestelmähoidon merkkivalo

Väritunnukset

- Puhdistusprosessin käyttöelimet ovat keltaisia.
- Huollon ja servicen käyttöelimet ovat vaaleanharmaat.

Laitteessa olevat symbolit



Epäasianmukaisesti käytettyinä suurpainesuihkut voivat olla vaarallisia. Suihkua ei saa suunnata ihmisiin, eläimiin, aktiivisiin sähkövarusteisiin tai itse laitteeseen.



Sähköjännitteen aiheuttama vaara!

Laitteiston osia saa työstää vain sähköalan ammattilaiset tai valtuutettu ammattitaitoinen henkilökunta.



Kuumien pintojen aiheuttama palovammavaara!



Myrkytysvaara! Älä hengitä pakokaasuja.

Käyttötarkoitus

Puhdistaminen: Koneet, ajoneuvot, raken-
nukset, työkalut, julkisivut, terassit, puutar-
havälineet jne.

⚠ VAARA

Loukkaantumisvaara! Jos laitetta käytetään huoltoasemilla tai muissa vastaavissa paikoissa, on noudatettava asianmukaisia turvamääräyksiä.

Älä päästä mineraalipitoista jätevettä valumaan maaperään, vesistöön tai viemäri-
verkkoon. Moottorin ja auton pohjan pesu
on suoritettava tästä syystä puhdistukseen
soveltuvalla ja öljyerottimella varustetulla
paikalla.

Veden laatuvaatimukset:

HUOMIO

Korkeapainelaitteistossa saa käyttää ainoastaan puhdasta vettä. Epäpuhtaudet johtavat ennenaikaiseen kulumiseen tai kerrostumien muodostumiseen.

Jos käytetään recycling-vettä, seuraavia raja-arvoja ei saa ylittää:

pH-arvo	6,5...9,5
sähkönjohtokyky *	Tuoreveden sähkönjohta- vuus +1200 µS/cm
erotettavissa olevat aineet **	< 0,5 mg/l
poisuodatettavissa olevat aineet ***	< 50 mg/l
Hiilivedyt	< 20 mg/l
Kloridi	< 300 mg/l
Sulfaatti	< 240 mg/l
Kalsium	< 200 mg/l
Kokonaiskovuus	< 28 °dH < 50 °TH < 500 ppm (mg CaCO ₃ /l)
Rauta	< 0,5 mg/l
Mangaani	< 0,05 mg/l
Kupari	< 2 mg/l
Aktiivikloori	< 0,3 mg/l
ei saa haista epämiellyttävälle	

* Maksimi yhteensä 2000 µS/cm

* Näytetilavuus 1 l, laskeutusaika 30 mi-
nuuttia

*** ei hankaavia aineita

Turvaohjeet

- Kunkin maan lainlaatijan säätämiä, korkeapainepesulaitteita koskevia kansallisia määräyksiä on noudatettava.
- Kunkin maan lainlaatijan säätämiä, työturvallisuutta koskevia kansallisia määräyksiä on noudatettava. Korkeapainepesulaitteet on tarkastettava säännöllisin väliajoin ja tarkastuksen tulokset on tallennettava kirjallisesti.
- Laitteen vedenlämmityslaitteisto on poltinlaitteisto. Poltinlaitteistot on säännöllisesti tarkastettava kunkin maan lainsäätäjän säätämien määräysten mukaisesti.
- Voimassa olevien kansallisten määräysten mukaisesti tulee pätevän henkilön suorittaa ensimmäinen käyttöönotto, jos korkeapainepesuria käytetään ammattimaisesti. KÄRCHER on jo suorittanut ja dokumentoinut tämän käyttöönoton. Asiaa koskevan dokumentaation saat pyydettäessä KÄRCHER edustajaltasi. Pidä laitteen osa- ja tehdasnumero valmiina dokumentaatiota pyytäessäsi.
- Viittaamme siihen, että pätevän henkilön on voimassa olevien kansallisten määräysten mukaisesti tarkastettava laite toistuvasti. Käänny asiassa KÄRCHER edustajasi puoleen.

Turvalaitteet

Turvalaitteet on tarkoitettu käyttäjän suojaamiseksi loukkaantumiselta, eikä niitä saa poistaa käytöstä, eikä niiden toimintoa saa ohittaa.

Ylivirtausventtiili, jossa kaksi painekeytkintä

- Kun vesimäärää vähennetään pumpunpään tai servopuristinsäädön avulla, ylivirtausventtiili aukeaa ja osa vedestä virtaa takaisin pumpun puolelle.
- Jos käsiruisku suljetaan, jolloin kaikki vesi valuu takaisin pumpun imupuolelle, ylivirtausventtiilin painekeytkin sulkee pumpun.
- Kun käsiruisku avataan uudelleen, sylinteripään painekeytkin kytkee jälleen pumpun päälle.

Ylivirtausventtiili on tehtaalla säädetty ja varmistettu lyijyasetillä. Ainoastaan asiakaspalvelu voi suorittaa säädön.

Turvaventtiili

- Turvaventtiili avautuu, jos ylivirtausventtiili tai painekeytkin on vaurioitunut. Turvaventtiili on tehtaalla säädetty ja varmistettu lyijyasetillä. Ainoastaan asiakaspalvelu voi suorittaa säädön.

Alivesisuoja

- Alivesisuoja estää polttimen päälle kytkeytymisen, jos vettä ei ole tarpeeksi.
- Sihti estää varmistimen likaantumisen ja se täytyy puhdistaa säännöllisesti.

Pakokaasun lämpötilan rajoitin

- Pakokaasun lämpötilan rajoitin sammuttaa laitteen, kun pakokaasu saavuttaa liian korkean lämpötilan.

Käyttöönotto

⚠ VAROITUS

Loukkaantumisvaara! Laitteen, syöttöputkien, korkeapaineletkun ja liitosten on oltava moitteettomassa kunnossa. Jos kunto ei ole moitteeton, laitteen ja varusteiden käyttö ei ole sallittua.

- Lukitse seisontajarru.

Tarttumissangan kiinnittäminen

Kuva 3

Ruuvien kiristysmomentti: 6,5 - 7,0 Nm

Työkalutaskun asetus paikalleen (vain HDS C)

Kuva 4

- Ripusta työkalutasku laitteen ylempiin ripustusnokkiin.
- Käännä työkalutasku alas ja laita paikalleen.
- Kiinnitä työkalutasku 2 ruuvilla (kiristysmomentti: 6,5 - 7,0 Nm).

Huomautus: 2 ylimääräistä ruuvia.

Letkurummun asennus (vain HDS CX)

Kuva 5

- Ripusta letkurumpu laitteen alempiin ripustusnokkiin.
- Käännä letkurumpu ylös ja laita paikalleen.
- Kiinnitä letkurumpu 4 ruuvilla (kiristysmomentti: 6,5 - 7,0 Nm).
- Kiinnitä letkurummun yhdysletku laitteen korkeapaineliitäntään.

Käsiruiskupistoolin, ruiskuputken, suuttimen ja korkeapaineletkun asentaminen

Kuva 6

- Yhdistä suihkuputki käsiruiskupistooliin.
- Kiristä ruiskuputken liitos käsivoimin.
- Asenna korkeapainesuutin lukkomutteriin.
- Aseta lukkomutteri paikoilleen, ja kiristä se tiukkaan.
- Laite ilman letkurumpua:
Aseta korkeapaineletku laitteen korkeapaineliitäntään.
- Letkurummulla varustettu laite:
Yhdistä korkeapaineletku käsiruiskupistooliin.

HUOMIO

Vedä korkeapaineletku aina kokonaan pois kelalta.

Varakorkeapaineletkun kiinnittäminen

Laite ilman letkurumpua

Kuva 7

Letkurummulla varustettu laite

Kuva 8

- Vedä korkeapaineletku kokonaan ulos letkukelalta.
- Väännä irti korkeapaineletkun puristin-kiinnike ja vedä letku ulos.
- Työnnä letkunippa kokonaan letkukelan liitospaleeseen ja varmista paikalleen puristinkiinnikkeellä.

Täytä järjestelmänhoito

- Järjestelmänhoito estää tehokkaasti kuumennuskierukan kalkkeutumista kalkkipitoista vesijohtovettä käytettäessä. Sitä annostellaan tipottain uimurisäiliön syöttökanavaan.
- Annostelu on säädetty tehtaalla keski-
kovan veden mukaiseksi.

Huomautus: Toimitukseen kuuluu järjestelmänhoidon näytepakkaus.

- Täytä järjestelmänhoito.

Polttoaineen lisääminen

⚠ VAARA

Räjähdyksivaara! Käytä ainoastaan diesel-polttoöljyä tai kevyttä polttoöljyä. Älä käytä sopimatonta polttoainetta, kuten esimerkiksi bensiniä.

HUOMIO

Älä koskaan käytä laitetta, jos polttoainesäiliö on tyhjä. Muutoin polttoainepumppu rikkoontuu.

- Polttoaineen lisääminen.
- Sulje polttoainesäiliön korkki.
- Pyyhi ylivalunut polttoaine pois.

Puhdistusaineen lisääminen

⚠ VAARA

Loukkaantumisvaara!

- Käytä ainoastaan Kärcher-tuotteita.
- Älä missään tapauksessa kaada säiliöön liuottimia (bensiniä, asetonia, ohentimia tms.).

- Vältä aineiden joutumista silmiin tai iholle.
- Noudata puhdistusaineen valmistajan antamia turva- ja käsittelyohjeita.

Kärcher tarjoaa yksilöllisen puhdistus- ja desinfiointiohjelman.

Jälleenmyyjäsi antaa mielellään lisätietoja.

- Täytä säiliö puhdistusaineella.

Vesiliitانتä

Katso liitانتäarvot teknisistä tiedoista.

- Kiinnitä tuloletku (vähimmäispituus 7,5 m, vähimmäisläpimitta 3/4") letkunkiristimellä vesiliitانتäsarjaan.
- Liitä tuloletku laitteen vesiliitانتään ja vedenkierron liitانتään (esim. vesihan-
naan).

Huomautus: Tuloletku ja letkunkiristin eivät kuulu toimituslaajuuteen.

Veden imeminen säiliöstä

Kun haluat imeä veden ulkoisesta säiliöstä, on laitteen kokoonpanoa muutettava seuraavasti:

Kuva 9

- Kierrä 2 ruuvia irti polttimen kotelosta.

Kuva 10

- Poista takaseinä.

Kuva 11

- Poista vesiliitانتä hienosuodattimesta.
- Kierrä hienosuodatin irti pumpusta.
- Poista järjestelmänhoidon säiliö.

Kuva 12

- Ruuvaa irti uimurisäiliön ylempi tuloletku.
- Liitä ylempi tuloletku pumppuun.
- Kiinnitä puhdistusaineen annosteluventtiiliin huuhtelujohto sokkotulppaan.
- Liitä suodattimella (lisävaruste) varustettu imuletku (halkaisija vähintään 3/4") vesiliitانتään.

– Maks. imukorkeus: 0,5 m
Suorita seuraavat toimenpiteet ennen kuin pumppu imee vettä:

- Sääda pumppuyksikön paineen-/määränsäätö maksimiarvoonsa.
- Sulje puhdistusaineen annosteluventtiili.

⚠ VAARA

Älä koskaan ime vettä minkäänlaisesta juomavesisäiliöstä. Älä koskaan ime liuotinpitoisia nesteitä kuten ohentimia, benssiiniä, öljyä tai suodattamatonta vettä. Laitteen tiivisteet vaurioituvat, koska ne eivät kestä liuottimia. Liottimien ruiskutussumu on erittäin herkästi syttyvää, helposti räjähtävää ja myrkyllistä.

➔ Asenna osat takaisin paikoilleen vastakkaisessa järjestyksessä.

Huomautus: Varmista, että järjestelmänhoidon säiliössä olevan magneettiventtiilin kaapeli ei jää puristuksiin.

Sähköliitäntä

- Katso liitäntäarvot teknisistä tiedoista ja tyyppikilvestä.
- Sähköliitännät on suoritettava sähköasentajan toimesta ja niiden on oltava IEC 60364-1:n mukaisia.

⚠ VAARA

Sähköiskun aiheuttama loukkaantumisvaara.

- *Sopimattomat jatkojohdot voivat olla vaarallisia. Käytä ulkona vain tarkoitukseen hyväksytyjä ja vastaavasti merkittyjä jatkojohtoja, joissa on riittävä johdon poikkileikkaus.*
- *Vedä jatkokorkeapaineletkut aina kokonaan pois kelalta.*
- *Käytetyn jatkojohdon pistokkeen ja kytkimen on oltava vesitiivis.*

HUOMIO

Sähköliitännän suurinta sallittua verkko-
vastusta ei saa ylittää (katso tekniset tiedot). Jos ilmenee epäselvyyksiä koskien verkko-liitäntäsi käytettävissä olevaa verkko-
vastusta, ota yhteys energiansyöttöyhtiösi.

Käyttö

⚠ VAARA

Räjähdyksivaara!

Älä suihkuta mitään palavia nesteitä.

⚠ VAARA

Loukkaantumisvaara! Laitetta ei saa koskaan käyttää ilman asennettua ruiskuputkeä. Tarkasta ruiskuputken tiukkuus ennen jokaista käyttöä. Ruiskuputken liitoksen täytyy olla kiristetty käsivoimin.

HUOMIO

Älä koskaan käytä laitetta, jos polttoainesäiliö on tyhjä. Muutoin polttoainepumppu rikkoontuu.

Turvaohjeet

⚠ VAROITUS

Laitteen pitempiaikainen käyttäminen voi johtaa värinän aiheuttamiin käsien verenkiertohäiriöihin.

Yleisä väsymys käyttöaikaa ei voida ilmoittaa, sillä käyttöaika riippuu monista eri tekijöistä:

- Jos käyttäjällä on verenkierto-ongelmia (usein kylmät sormet, tunnottomuutta tai kutinaa sormissa).
- Alhainen lämpötila laitteen käyttöpäikällä. Suojaa kätesi lämpimillä hansikoilla.
- Liian tiukka ote haittaa verenkiertoa.
- Laitetta on parempi käyttää pitäen taukoja välillä.

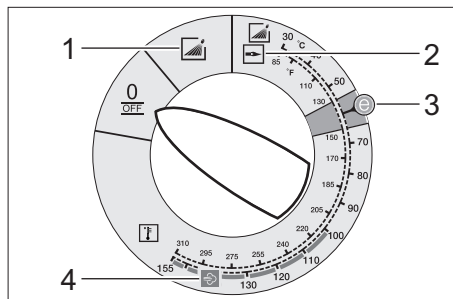
Mikäli laitteen säännöllisen, pitkäaikaisen käytön yhteydessä ilmenee oireita, kuten esimerkiksi sormien kylmyys, tunnottomuus tai kutina, suosittelomme lääkärintarkastusta.

Suuttimen vaihto

⚠ VAARA

Kytke laite pois ennen suuttimen vaihtoa ja aktivoi käsiruiskupistooli, kunnes laitteessa ei ole enää painetta.

Käyttötavat



0/OFF = Pois päältä

- 1 Käyttö kylmällä vedellä
- 2 Käyttö kuumalla vedellä
- 3 Eco-käyttö (kuuma vesi, maks. 60 °C)
- 4 Käyttö höyryllä

Laitteen käynnisty

→ Aseta valintakytkin haluttuun käyttötapaan.

Käyttövalmis-merkkivalo palaa.

Laitte käynnistyy hetkeksi ja sammuu heti, kun käyttöpaine on saavutettu.

Huomautus: Jos käytön aikana syttyy pyörimisluonnin merkkivalo, sammuta laite välittömästi ja poista häiriö, katso kohta "Häiriöapu".

→ Poista käsiruiskun varmistus.

Käsiruiskua käytettäessä laite käynnistyy uudelleen.

Huomautus: Jos korkeapainesuuttimesta ei tule vettä, ilmaa pumppu. Katso kohta "Häiriöapu - Laitte ei muodosta painetta".

Puhdistuslämpötilan säätäminen

→ Säädä haluttu lämpötila lämpötilan valintakytkimellä.

30 °C - 98 °C:

– Kuumavesipuhdistus.

100 °C - 150 °C:

– Puhdistaminen höyryllä.



→ Aseta korkeapainesuuttimen (ruostumatonta terästä) tilalle höyrysuutin (messinkiä) (katso kohta „Puhdistus höyryn avulla“).

Käyttöpaineen ja syöttömäärän säätäminen

Pumppuyksikön paine-/määräsäädin

- Säätoruuvien kiertäminen myötäpäivään: työpaine nousee (MAX).
- Säätoruuvien kiertäminen vastapäivään: työpaine laskee (MIN).

Käyttö puhdistusaineella

- Säädä ympäristöä käyttämällä puhdistusainetta säästeliäästi.
- Puhdistusaineen on oltava puhdistettaville pinnoille sopiva.
- Säädä puhdistusaineen väkevyys puhdistusaineen annosteluventtiilin avulla valmistajan ohjeen mukaisesti.

Huomautus: Ohjeavrot suurimmalla työpaineella ohjaustaulussa.

Huomautus: Jos puhdistusainetta pitää imeä ulkoisesta säiliöstä, johda puhdistusaineen imuletku aukon kautta laitteen ulkopuolelle.

Puhdistus

→ Säädä paine/lämpötila ja puhdistusaineen väkevyys puhdistettavan pinnan mukaan.

Huomautus: Suuntaa korkeapainesuihku aina aluksi pitkän etäisyyden päästä puhdistettavaan kohteeseen välttääksesi korkean paineen aiheuttamia vahinkoja.

Suosittelvat puhdistusmenetelmät

- Lian irrottaminen:
- Suihkuta puhdistusainetta säästeliäästi ja anna vaikuttaa 1 - 5 min., mutta älä anna sen kuivua.
- Lian poistaminen:
- Huuho irrotettu lika pois korkeapainesuihulla.

Puhdistus kylmällä vedellä

Kevyen lian poisto ja huuhtominen esim.: puutarhatyökalut, terassit, työkalut jne.

→ Säädä työpaine tarpeen mukaan.

Eco-käyttö

Laite toimii kaikkein taloudellisimmalla lämpötila-alueella (max. 60 °C).

Käyttö kuumalla vedellä/höyryllä

Suosittellemme seuraavia puhdistuslämpötiloja:

- Kevyt lika
30-50 °C
- Valkuaispitoinen lika, esim. elintarviketeollisuudessa
maks. 60 °C
- Moottoriajoneuvojen, moottoreiden ja koneiden puhdistus
60-90 °C
- Dekonservointi, erittäin rasvapitoinen lika
100-110 °C
- Täyteaineitten sulattaminen, osittainen julkisivujen puhdistus
enintään 140°C

Puhdistus kuumalla vedellä

⚠ VAARA

Palovammavaara!

→ Säädä haluttu lämpötila lämpötilan valintakytkimellä.

Puhdistus höyryn avulla

⚠ VAARA

Palovammavaara! Työskentelylämpötilan ollessa yli 98°C, työpaine ei saa ylittää 3,2 MPa (32 baaria).

Sen vuoksi on ehdottomasti suoritettava seuraavat toimenpiteet:

⚠

- **Korvaa korkeapainesuutin (jalometallia) höyrysuuttimella (messinkiä, katso tuotenumero teknisistä tiedoista).**
- Säädä laitteen työpaine pumppuyksiköstä pienimpään arvoonsa.
- Aseta lämmönsäätökytkin kohtaan min. 100 °C.

Toimenpiteet puhdistusaineella puhdistamisen jälkeen

- Käännä puhdistusaineen annosteluventtiiliin asentoon "0".
- Aseta laitekytkin asentoon 1 (käyttö kylmällä vedellä).
- Huuhto laitetta avaamalla käsiruiskupistooli vähintään 1 minuutin ajaksi.

Laitteen kytkeminen pois päältä

⚠ VAARA

Palovammavaara kuuman veden vuoksi!

Kun laitteessa on käytetty kuumaa vettä tai höyryä, laitteen on annettava käydä jäähtymistä varten kylmällä vedellä ja pistoolin ollessa auki vähintään kaksi minuuttia.

- Aseta laitekytkin asentoon "0/OFF".
- Sulje veden syöttöputki.
- Avaa käsiruiskupistooli.
- Kytke pumppu valintakytkimen avulla hetkeksi (noin 5 s.) päälle.
- Vedä virtapistoke pistorasiasta. Huolehdi, ettet koske pistokkeeseen, kun kätesi on märät tai kosteat.
- Irrota vesiliitäntä.
- Käytä käsiruiskua niin kauan, kunnes laitteessa ei enää ole painetta.
- Varmista käsiruiskupistooli.

Laitteen säilytys

- Lukitse suihkuputki laitteen pölysuojan kiinnittimeen
 - Kelaä korkeapaineletku ja sähköjohto, ja ripusta pidikkeeseen.
- Letkumulla varustettu laite:
- Suorista korkeapaineletku ennen sen kelaamista.
 - Kierrä käsikampea myötöpäivään (nuolen suuntaan).

Huomautus: Älä nurjauta korkeapaineletkua ja sähköjohtoa.

Suojaaminen pakkaselta

HUOMIO

Pakkanen rikkoo huolimattomasti vedestä tyhjennetyn laitteen.

→ Sijoita laite paikkaan, jonka lämpötila ei laske nollan alapuolelle.

Jos laite on liitetty hormiin, on otettava huomioon seuraavaa:

HUOMIO

Hormin kautta tuleva kylmä ilma saattaa vaurioittaa laitetta.

→ Erotta laite hormista, kun ulkoilman lämpötila on alle 0 °C.

Jos varastointi on mahdollista vain olosuhteissa, joissa lämpötila voi laskea nollan alapuolelle, varastoi laite seisonta-ajaksi.

Seisonta-aika

Jos laitteen käyttötauko on pitkä tai jos laitteen säilytys on mahdollista vain olosuhteissa, joissa lämpötila voi laskea nollan alapuolelle:

- Poista vesi.
- Huuhdo laite jäätyminenestoaineella.
- Tyhjennä puhdistusainesäiliö.

Veden poistaminen

- Ruuvaa vedentuloletku ja korkeapaineletku irti.
- Ruuvaa tulojohto irti kattilan pohjasta, ja anna lämpövastuksen käydä tyhjänä.
- Anna laitteen käydä enintään 1 min, kunnes pumppu ja johdot ovat tyhjä.

Laitteen huuhtominen jäätyminenestoaineella

Huomautus: Noudata jäätyminenestoaineen valmistajan antamia käsittelyohjeita.

- Täytä uimurisäiliö tavallisella jäätyminenestoaineella.
- Kytke laite päälle (ilman poltinta), kunnes laite on huuhtoutunut kokonaan.

Näin saavutetaan samalla tietty korroosiosuoja.

Säilytys

△ VARO

Loukkaantumis- ja vahingoittumisvaara-vaara! Huomioi säilytettäessä laitteen paino.

Kuljetus

Kuva 13

HUOMIO

Vaurioittumisvaara! Kun siirät laitetta haarrukkatrukilla, toimi kuvan mukaisesti.

△ VARO

Loukkaantumis- ja vahingoittumisvaara-vaara! Huomioi kuljetettaessa laitteen paino.

→ Kun kuljetat laitetta ajoneuvoissa, varmista laite liukumisen ja kaatumisen varalta kulloinkin voimassa olevien ohjeistajien mukaisesti.

Hoito ja huolto

△ VAARA

Odottamatta käynnistyvä laite ja sähköisku aiheuttavat loukkaantumisvaaran. Virtapistoke on vedettävä irti pistorasiasta ennen kaikkia laitteeseen kohdistuvia töitä.

- Aseta laitekytkin asentoon "0/OFF".
- Sulje vedensyöttökanava.
- Avaa käsiruiskupistooli.
- Kytke pumppu valintakytkimen avulla hetkeksi (noin 5 s.) päälle.
- Vedä virtapistoke pistorasiasta. Huolehdi, ettet koske pistokkeeseen, kun kätesi on märät tai kosteat.
- Irrota vesiliitäntä.
- Käytä käsiruiskua niin kauan, kunnes laitteessa ei enää ole painetta.
- Varmista käsiruiskupistooli.
- Anna laitteen jäähtyä.

Kärcher-jälleenmyyjäsi antaa lisätietoja säännöllisestä teknisestä varmuustarkastuksesta tai huoltosopimuksen solmimisesta.

Huoltovälit

Viikoittain

- Puhdista vesiliitännän sihti.
- Puhdista hienosuodatin.
- Puhdista polttoainesiivilä.
- Tarkista öljymäärä.

HUOMIO

Jos öljy on maitomaista, ota yhteys Kärcher-asiakaspalveluun.

Kuukausittain

- Puhdista alivesisuojan sihti.
- Puhdista puhdistusaineen imuletkun suodatin.

Joka 500. käyttötunti, vähintään vuosittain

- Vaihda öljy.
- Anna asiakaspalvelun suorittaa laitteen huolto.

Toistuvasti viimeistään joka 5. vuosi

- Paineen tarkastus valmistajan ohjeiden mukaisesti.

Huoltotyöt

Puhdista vesiliitännän sihti

- Poista sihti.
- Puhdista sihti vedellä ja aseta se takaisin paikoilleen.

Hienosuodattimen puhdistaminen

- Poista laitteesta paine.
- Kierrä hienosuodatin irti pumpusta.
- Irrota hienosuodatin ja poista suodatinpanos.
- Puhdista suodatinpanos puhtaalla vedellä tai paineilmalla.
- Kokoa yhteen päinvastaisessa järjestyksessä.

Polttoainesiivilän puhdistus

- Kopista polttoainesiivilä puhtaaksi. Älä tällöin päästä polttoainetta valumaan ympäristöön.

Puhdista alivesisuojan sihti.

- Irrota kiinnitysklemmari ja vedä vedenpuutevarmistuksen (pehmeävaimennusjärjestelmä) letku ulos.
- Poista sihti.

Huomautus: Kierrä tarvittaessa ruuvia M8 noin 5 mm sisään ja irrota sihti.

- Puhdista sihti vedellä.
- Työnnä sihti paikoilleen.
- Työnnä letkunippa vedenpuutevarmistukseen pohjaan asti ja varmista paikalleen kiinnitysklemmarilla.

Puhdista puhdistusaineen imuletkun suodatin

- Irrota puhdistusaineen imuletku.
- Puhdista suodatin vedellä ja aseta se takaisin paikoilleen.

Öljyn vaihtaminen

- Varaa öljynvaihtoa varten valmiiksi noin 1 litran vetoinen säiliö.
- Löysää öljynpoistoruuvi.

Hävitä jäteöljy ympäristöystävällisellä tavalla tai vie se keräyspisteeseen.

- Kierrä öljynpoistoruuvi jälleen kiinni.
- Täytä öljysäiliö hitaasti "MAX" -merkin tään asti.

Huomautus: Ilmakuilien pitää voida poistua.

Katso sopiva öljyalaatu teknisistä tiedoista.

Häiriöapu

△ VAARA

Odottamatta käynnistyvä laite ja sähköisku aiheuttavat loukkaantumisvaaran. Virtapistoke on vedettävä irti pistorasiasta ennen kaikkia laitteeseen kohdistuvia töitä.

Pyörimissuunnan merkkivalo vilkkuu (vain 3-vaiheiset laitteet)

Kuva 14

- Vaihda laitepistokkeen napaisuus.

Käyttövalmiuden merkkivalo sammuu

- Ei verkkojännitettä, katso "Laite ei toimi".

Huollon merkkivalo

Service-merkkivalo palaa

- Öljynpuute
- Lisää öljyä.

1x vilkku

- Järjestelmään ei tule vettä
- Tarkista vesiliitäntä ja syöttöjohdot.
- Vuoto korkeapainejärjestelmässä
- Tarkista korkeapainejärjestelmän ja liittosten tiiviyt.

2x vilkkua

- Vika jännitteensyötössä tai moottorin virrankulutus on liian suuri.
- Tarkista sähköjohto ja sulakkeet.
- Ota yhteyttä asiakaspalveluun.

3x vilkkua

- Moottori ylikuormitettu/ylikuumentunut
- Aseta laitekytkin asentoon "0/OFF".
- Anna laitteen jäähtyä.
- Kytke laite päälle.
- Häiriö ilmenee uudelleen.
- Ota yhteyttä asiakaspalveluun.

4x vilkkua

- Palokaasujen lämpötilan rajoitin on lauennut.
- Aseta laitekytkin asentoon "0/OFF".
- Anna laitteen jäähtyä.
- Kytke laite päälle.
- Häiriö ilmenee uudelleen.
- Ota yhteyttä asiakaspalveluun.

5x vilkkua

- Vedenpuutevarmistuksen reed-kytkin tai magneettimäntä on juuttunut kiinni.
- Ota yhteyttä asiakaspalveluun.

6x vilkkua

- Liekintunnistin on kytkenyt polttimeen pois päältä.
- Ota yhteyttä asiakaspalveluun.

Polttoaineen merkkivalo palaa

- Polttoainesäiliö on tyhjä.
- Polttoaineen lisääminen.

Järjestelmähoidon merkkivalo palaa

- Järjestelmänhoidon säiliö on tyhjä.
- Täytä järjestelmänhoito.

Puhdistusaineen merkkivalo palaa

- Puhdistusainesäiliö on tyhjä.
- Täytä säiliö puhdistusaineella.

Laite ei toimi

- Ei verkkovirtaa
- Tarkista verkkoliitäntä ja sähköjohto.

Laite ei muodosta painetta

- Ilmaa järjestelmässä
- Ilmaa pumppu:
 - Käännä puhdistusaineen annosteluventtiilin asentoon "0".
 - Käynnistä ja sammuta laite useita kertoja valintakytkimellä käsiruiskun ollessa auki.
 - Kierrä pumppuyksikön paine-/määräsäädin auki ja kiinni käsiruiskupistoolin ollessa avattuva.

Huomautus: Irrottamalla korkeapaineainetku korkeapaineliitännästä ilmaus tapahtuu nopeammin.

- Jos puhdistusainesäiliö on tyhjä, täytä se.
- Tarkista liitännät ja johdot.
- Paine on säädetty "MIN"-tasolle
- Sääda paine "MAX"-tasolle
- Vesiliitännän sihti on likaantunut
- Puhdista sihti.
- Puhdista hienosuodatin, uusi tarvittaessa.
- Veden tulomäärä liian pieni.
- Tarkista vedentulomäärä (katso Tekniset tiedot).

Laite vuotaa ja tiputtaa vettä alleen

- Pumppu ei ole tiivis
- Huomautus:** Sallittu määrä 3 pisaraa/minuutissa.
- Jos laite on hyvin epätiivis, tarkastuta se asiakaspalvelussa.

Laite sammuu ja käynnistyy jatkuvasti käsiruiskun ollessa suljettuna

- Vuoto korkeapainejärjestelmässä
- Tarkista korkeapainejärjestelmän ja liitosten tiiviisy.

Laite ei ime puhdistusainetta

- Anna laitteen käydä puhdistusaineen annostusventtiilin ollessa auki ja vedenkierron ollessa suljettuna, kunnes uimurisäiliö on tyhjentynyt ja paine laskee "0" baariin.
- Avaa vedenkierto uudelleen. Jos pumppu ei ime vielä kukaan puhdistusainetta, siihen voi olla seuraavat syyt:
 - Puhdistusaineen imuletkun suodatin likaantunut
- Puhdista suodatin.
- Takaiskuventtiili on juuttunut
- Vedä puhdistusaineletku irti ja irrota takaiskuventtiili tylpällä esineellä.

Polttin ei syty

- Polttoainesäiliö on tyhjä.
- Polttoaineen lisääminen.
- Järjestelmään ei tule vettä
- Tarkista vesiliitäntä ja syöttöjohdot.
- Puhdista alivesisuojan sihti.
- Polttoainesuodatin likaantunut
- Vaihda polttoainesuodatin.
- Ei sytytyskipinää
- Tarkastuta laite asiakaspalvelussa, jos sytytyskipinä ei näy tarkastuslasin kautta, kun laitetta käynnistetään.

Lämpötila ei nouse kuumavesikäytössä säädetylle tasolle

- Käyttöpaine/syöttömäärä liian suuri
- Pienennä työpainetta/vesimäärää pumppuyksikön paineen-/määränsäädöstä.
- Lämpövastus karstoittunut
- Puhdistuta lämpövastuksesta karsta asiakaspalvelussa.

Asiakaspalvelu

Jos häiriötä ei voida poistaa, laite täytyy tarkastuttaa asiakaspalvelussa.

Takuu

Kussakin maassa ovat voimassa valtuuttamamme myyntiorganisaation julkaisemat takuuehdot. Materiaali- ja valmistusvirheitä mahdollisesti aiheutuvat virheet laitteessa korjaamme takuuajana maksutta.

Varusteet ja varaosat

Huomautus: Kun laite on liitetty savupiipuun tai kun laite ei ole näkyvillä, suosittelemme liekinvalvonnan asentamista (optio).

- Vain sellaisten lisävarusteiden ja varaosien käyttö on sallittua, jotka valmistaja on hyväksynyt. Alkuperäiset lisävarusteet ja varaosat takaavat, että laitetta voidaan käyttää turvallisesti ja häiriöttömästi.
- Tärkeimpien osien varaosaluettelo löytyy tämän käyttöohjeen lopusta.
- Saat lisätietoja varaosista osoitteesta www.karcher.fi, osiosta Huolto.

EU-standardin mukaisuus- todistus

Vakuutamme, että alla mainitut tuotteet vastaavat suunnittelultaan ja rakenteeltaan sekä valmistustavaltaan EU-direktiivien asiantomaisia turvallisuus- ja terveysvaatimuksia. Jos tuotteeseen/tuotteisiin tehdään muutoksia, joista ei ole sovittu kanssamme, tämä vakuutus ei ole enää voimassa.

Tuote: korkeapainepesuri

Tyyppi: 1.169-xxx

Tyyppi: 1.170-xxx

Tyyppi: 1.173-xxx

Tyyppi: 1.174-xxx

Yksiselitteiset EU-direktiivit

97/23/EY

2006/42/EY (+2009/127/EY)

2004/108/EY

2000/14/EY

Rakenneryhmän luokka

II

Yhdenmukaisuusmenettely

Moduuli H

Kuumennuskierukka

Yhdenmukaisuusarvio moduuli H

Turvaventtiili

Yhdenmukaisuusarvio pykälä 3, kohta 3

Ohjauslohko

Yhdenmukaisuusarvio moduuli H

sekalaisetputkijohdot

Yhdenmukaisuusarvio pykälä 3, kohta 3

Sovelletut harmonisoidut standardit

EN 60335-1

EN 60335-2-79

EN 55014-1: 2006+A1: 2009+A2: 2011

EN 55014-2: 1997+A1: 2001+A2: 2008

EN 61000-3-2: 2006+A1: 2009+A2: 2009

EN 62233: 2008

HDS 7/16, HDS 8/18-4:

EN 61000-3-3: 2013

HDS 6/14, HDS 6/14-4, HDS 8/17:

EN 61000-3-11: 2000

Mainitun paikan nimi:

97/23/EG:tä varten

TÜV Rheinland Industrie Service GmbH

Am Grauen Stein

51105 Köln

Tunnusnumero 0035

Sovellettu yhdenmukaisuuden analysointimenetelmä

2000/14/EY: Liite V

Äänen tehotoso dB(A)

HDS 6/14

Mitattu: 91

Taattu: 94

HDS 6/14-4

Mitattu: 88

Taattu: 91

HDS 7/16

Mitattu: 92

Taattu: 95

HDS 8/17

Mitattu: 93

Taattu: 96

HDS 8/18-4


Mitattu: 87

Taattu: 90

5.957-989

Allekirjoittaneet toimivat yrityksen johton puolesta ja sen valtuuttamina.


H. Jenner
CEO


S. Reiser
Head of Approval

Dokumentointivaltuutettu:

S. Reiser

Alfred Kärcher GmbH & Co. KG

Alfred-Kärcher-Str. 28 - 40

71364 Winnenden (Germany)

Puh.: +49 7195 14-0

Faksi: +49 7195 14-2212

Winnenden, 2015/03/01

Tekniset tiedot

		HDS 6/14			HDS 6/14-4	
Verkkoliitäntä						
Jännite	V	230	240	220	230	220
Virtatyyppi	Hz	1~ 50	1~ 50	1~ 60	1~ 50	1~ 60
Liitosjohto	kW	3,6	3,6	3,6	3,6	3,6
Sulake (hidas)	A	16	16	16	16	16
Suojatyyppi	--	IPX5	IPX5	IPX5	IPX5	IPX5
Kotelointiluokka	--	I	I	I	I	I
Suurin sallittu verkkovastus	Ohmia	0.3710	0.3710	0.3710	0.3617	0.3617
Vesiliitäntä						
Tulolämpötila (maks.)	°C	30			30	
Tulomäärä (min.)	l/h (l/min)	800 (13,3)			800 (13,3)	
Imukorkeus otettaessa vettä avosäiliöstä (veden lämpötila 20°C)	m	0,5			0,5	
Tulopaine (maks.)	MPa (baria)	1 (10)			1 (10)	
Suoritus tiedot						
Syöttömäärä, vesi	l/h (l/min)	240-560 (4-9,3)			240-560 (4-9,3)	
Käyttöpaine, vesi (vakiosuuttimella)	MPa (baria)	3-14 (30-140)			3-14 (30-140)	
Maks. käyttöpaine (varmuusventtiili)	MPa (baria)	17 (170)			17 (170)	
Syöttömäärä, höyrykäyttö	l/h (l/min)	240-290 (4-4,8)	240-290 (4-4,8)	240-265 (4-4,4)	240-290 (4-4,8)	240-265 (4-4,4)
Maks. käyttöpaine, höyrykäyttö (höyrysuuttimella)	MPa (baria)	3,2 (32)			3,2 (32)	
Osa-nro Höyrysuutin	--	5.130-453.0			5.130-453.0	
Maks. työskentelylämpötila, kuuma vesi	°C	98			98	
Työskentelylämpötila, höyrykäyttö	°C	155			155	
Puhdistusaineen imeminen	l/h (l/min)	0-33,6 (0-0,56)			0-33,6 (0-0,56)	
Polttimen teho	kW	43			43	
Maksimi lämmitysöljykulutus	kg/h	3,5			3,5	
Maks. käsiruiskupistoolin takaiskuvoima	N	25,6			25,6	
Suutinkoot	--	036	036	035	035	035
Mitatut arvot EN 60355-2-79 mukaisesti						
Melupäästö						
Äänenpainetaso L _{PA}	dB(A)	76			73	
Epävarmuus K _{PA}	dB(A)	3			3	
Äänitehotaso L _{WA} + epävarmuus K _{WA}	dB(A)	94			91	
Käsi-käsivarsi tärinäarvo						
Käsiruiskupistooli	m/s ²	2,7			7,4	
Suihkuputki	m/s ²	5,4			5,3	
Epävarmuus K	m/s ²	0,3			0,3	
Käyttöaineet						
Polttoaine	--	Polttoöljy EL tai diesel-polttoaine			Polttoöljy EL tai diesel-polttoaine	
Öljyn määrä	l	0,3			0,7	
Öljyn laatu	--	0W40			0W40	
Mitat ja painot						
Pituus x leveys x korkeus	mm	1060 x 650 x 920			1060 x 650 x 920	
Tyypillinen toimintapaino, C	kg	108,1			118,6	
Tyypillinen toimintapaino, CX	kg	111			121,5	
Polttoainesäiliö	l	15,5			15,5	
Puhdistusainesäiliö	l	15,5			15,5	

		HDS 7/16		HDS 8/17		HDS 8/18-4	
Verkkoliitäntä							
Jännite	V	400	220	400	220	400	220
Virtatyyppi	Hz	3~ 50	3~ 60	3~ 50	3~ 60	3~ 50	3~ 60
Liitosjohto	kW	4,7	4,7	5,7	5,7	6,0	6,0
Sulake (hidas)	A	16	16	16	16	16	16
Suojatyyppi	--	IPX5	IPX5	IPX5	IPX5	IPX5	IPX5
Kotelointiluokka	--	I	I	I	I	I	I
Suurin sallittu verkkovastus	Ohmia	--	--	0.2638	0.2638	--	--
Vesiliitäntä							
Tulolämpötila (maks.)	°C	30		30		30	
Tulomäärä (min.)	l/h (l/min)	900 (15)		1000 (16,7)		1000 (16,7)	
Imukorkeus otettaessa vettä avosäiliöstä (veden lämpötila 20°C)	m	0,5		0,5		0,5	
Tulopaine (maks.)	MPa (baria)	1 (10)		1 (10)		1 (10)	
Suoritus tiedot							
Syöttömäärä, vesi	l/h (l/min)	270-660 (4,5-11)		290-760 (4,8-12,7)		300-800 (5-13,3)	
Käyttöpaine, vesi (vakiosuuttimella)	MPa (baria)	3-16 (30-160)		3-17 (30-170)		3-18 (30-180)	
Maks. käyttöpaine (varmuusventtiili)	MPa (baria)	19,5 (195)		20,5 (205)		21,5 (215)	
Syöttömäärä, höyrykäyttö	l/h (l/min)	270-320 (4,5-5,3)	270-305 (4,5-5,1)	290-340 (4,8-5,7)	290-320 (4,8-5,3)	300-350 (5-5,8)	300-325 (5-5,4)
Maks. käyttöpaine, höyrykäyttö (höyrysuuttimella)	MPa (baria)	3,2 (32)		3,2 (32)		3,2 (32)	
Osa-nro Höyrysuutin	--	5.130-454.0		5.130-449.0		5.130-449.0	
Maks. työskentelylämpötila, kuumavesi	°C	98		98		98	
Työskentelylämpötila, höyrykäyttö	°C	155		155		155	
Puhdistusaineen imeminen	l/h (l/min)	0-39,6 (0-0,66)		0-45,6 (0-0,76)		0-48 (0-0,8)	
Polttimen teho	kW	51		58		61	
Maksimi lämmitysöljykulutus	kg/h	4,1		4,7		5,0	
Maks. käsiruiskupistoolin takaiskuvoima	N	32,4		39,8		41,4	
Suutinkoot	--	040	040	045	043	043	043
Mitatut arvot EN 60355-2-79 mukaisesti							
Melupäästö							
Äänenpainetaso L _{PA}	dB(A)	77		79		73	
Epävarmuus K _{PA}	dB(A)	3		3		3	
Äänitehotaso L _{WA} + epävarmuus K _{WA}	dB(A)	95		96		90	
Käsi-käsivarsi värinäarvo							
Käsiruiskupistooli	m/s ²	2,6		2,0		3,4	
Suihkuputki	m/s ²	4,2		2,7		3,4	
Epävarmuus K	m/s ²	0,3		0,3		0,3	
Käyttöaineet							
Polttoaine	--	Polttoöljy EL tai diesel-polttoaine		Polttoöljy EL tai diesel-polttoaine		Polttoöljy EL tai diesel-polttoaine	
Öljyn määrä	l	0,3		0,3		0,7	
Öljyn laatu	--	SAE 90		SAE 90		SAE 90	
Mitat ja painot							
Pituus x leveys x korkeus	mm	1060 x 650 x 920		1060 x 650 x 920		1060 x 650 x 920	
Tyypillinen toimintapaino, C	kg	118,1		121,1		126,1	
Tyypillinen toimintapaino, CX	kg	121		124		129	
Polttoainesäiliö	l	15,5		15,5		15,5	
Puhdistusainesäiliö	l	15,5		15,5		15,5	

Toistuvat tarkastukset

Huomautus: Tarkastusten aikavälien on oltava kussakin maassa voimassa olevien kansallisten vaatimusten mukaiset.

Tarkastuksen suorittaja:	Ulkoinen tarkastus	Sisäinen tarkastus	Lujuustarkastus
Nimi	Pätevän henkilön allekirjoitus/päiväys	Pätevän henkilön allekirjoitus/päiväys	Pätevän henkilön allekirjoitus/päiväys
Nimi	Pätevän henkilön allekirjoitus/päiväys	Pätevän henkilön allekirjoitus/päiväys	Pätevän henkilön allekirjoitus/päiväys
Nimi	Pätevän henkilön allekirjoitus/päiväys	Pätevän henkilön allekirjoitus/päiväys	Pätevän henkilön allekirjoitus/päiväys
Nimi	Pätevän henkilön allekirjoitus/päiväys	Pätevän henkilön allekirjoitus/päiväys	Pätevän henkilön allekirjoitus/päiväys
Nimi	Pätevän henkilön allekirjoitus/päiväys	Pätevän henkilön allekirjoitus/päiväys	Pätevän henkilön allekirjoitus/päiväys
Nimi	Pätevän henkilön allekirjoitus/päiväys	Pätevän henkilön allekirjoitus/päiväys	Pätevän henkilön allekirjoitus/päiväys



Πριν χρησιμοποιήσετε τη συσκευή σας για πρώτη φορά, διαβάστε αυτές τις πρωτότυπες οδηγίες χρήσης, ενεργήστε σύμφωνα με αυτές και κρατήστε τις για μελλοντική χρήση ή για τον επόμενο ιδιοκτήτη.

- Πριν από την πρώτη χρήση διαβάστε οπωσδήποτε τις υποδείξεις ασφαλείας αρ. 5.951-949.0!
- Σε περίπτωση βλαβών κατά τη μεταφορά ειδοποιήστε αμέσως τον αντιπρόσωπό σας.
- Κατά την αποσυσκευασία ελέγξτε το περιεχόμενο του κουτιού. Για το παραδοτέο υλικό, βλ. Εικόνα 1.

Πίνακας περιεχομένων

Προστασία περιβάλλοντος . . .	EL	1
Διαβάθμιση κινδύνων	EL	1
Σύνοψη	EL	2
Σύμβολα στη συσκευή.	EL	2
Χρήση σύμφωνα με τους κανονισμούς	EL	3
Υποδείξεις ασφαλείας	EL	3
Διατάξεις ασφαλείας	EL	4
Έναρξη λειτουργίας.	EL	4
Χειρισμός	EL	7
Αποθήκευση	EL	10
Μεταφορά	EL	10
Φροντίδα και συντήρηση.	EL	10
Αντιμετώπιση βλαβών.	EL	12
Εγγύηση	EL	14
Εξαρτήματα και ανταλλακτικά .	EL	14
Δήλωση Συμμόρφωσης των Ε.Κ.	EL	15
Τεχνικά χαρακτηριστικά	EL	16
Επαναλαμβανόμενοι έλεγχοι. .	EL	18

Προστασία περιβάλλοντος



Τα υλικά συσκευασίας είναι ανακυκλώσιμα. Μην πετάτε τις συσκευασίες στα οικιακά απορρίμματα, αλλά σε ειδικό σύστημα επαναχρησιμοποίησης.



Οι παλιές συσκευές περιέχουν ανακυκλώσιμα υλικά, τα οποία θα πρέπει να μεταφέρονται σε σύστημα επαναχρησιμοποίησης. Οι μπαταρίες, τα λάδια και παρόμοια υλικά δεν επιτρέπεται να καταλήγουν στο περιβάλλον. Για το λόγο αυτόν η διάθεση παλιών συσκευών πρέπει να γίνεται σε κατάλληλα συστήματα συλλογής.

Το μηχανέλαιο, το πετρέλαιο θέρμανσης, το καύσιμο ντίζελ και η βενζίνη δεν πρέπει να καταλήγουν στο περιβάλλον. Προσπατήστε το έδαφος και αποσύρετε παλιά λάδια με οικολογικό τρόπο.

Υποδείξεις για τα συστατικά (REACH)

Ενημερωμένες πληροφορίες για τα συστατικά μπορείτε να βρείτε στη διεύθυνση:

www.kaercher.com/REACH

Διαβάθμιση κινδύνων

⚠ ΚΙΝΔΥΝΟΣ

Για άμεσα επαπειλούμενο κίνδυνο, ο οποίος μπορεί να οδηγήσει σε σοβαρό τραυματισμό ή θάνατο.

⚠ ΠΡΟΕΙΔΟΠΟΙΗΣΗ

Για ενδεχόμενη επικίνδυνη κατάσταση, η οποία μπορεί να οδηγήσει σε σοβαρό τραυματισμό ή θάνατο.

⚠ ΠΡΟΣΟΧΗ

Υπόδειξη για μια ενδεχομένως επικίνδυνη κατάσταση, η οποία μπορεί να οδηγήσει σε ελαφρό τραυματισμό.

ΠΡΟΣΟΧΗ

Υπόδειξη για μια δυνητικά επικίνδυνη κατάσταση, η οποία μπορεί να έχει ως συνέπεια υλικές ζημιές.

Σύνοψη

Στοιχεία της συσκευής

Εικόνα 1

- 1 Στήριγμα σωλήνα ψεκασμού
- 2 Μανόμετρο
- 3 Υποδοχή για ελαστικό σωλήνα αναρρόφησης απορρυπαντικού
- 4 Λαβή (αμφίπλευρα)
- 5 Τροχός
- 6 Σύνδεση νερού με φίλτρο
- 7 Σετ σύνδεσης νερού
- 8 Σετ μονωτικού δακτυλίου (για αντικατάσταση)
- 9 Σύνδεση υψηλής πίεσης
- 10 Ελαστικός σωλήνας υψηλής πίεσης
- 11 σωλήνας εκτόξευσης
- 12 Ακροφύσιο υψηλής πίεσης (ανοξειδωτος χάλυβας)
- 13 Ακροφύσιο ατμού (ορείχαλκος)
- 14 Στόμιο πλήρωσης απορρυπαντικού
- 15 Τροχαλία διεύθυνσης με φρένο ακινητοποίησης
- 16 Φίλτρο καυσίμου
- 17 Μάνταλο ασφαλείας του πιστολέτου χειρός
- 18 Πιστολέτο χειρός
- 19 Καλώδιο ρεύματος
- 20 Θήκη εργαλείων (μόνο HDS C)
- 21 Άνοιγμα πλήρωσης καυσίμου
- 22 Βαλβίδα ρύθμισης δόσης απορρυπαντικού
- 23 Πεδίο χειρισμού
- 24 Υποδοχή φύλαξης για πιστολέτο χειρός
- 25 Ελαστικός σωλήνας σύνδεσης του τυμπάνου ελαστικού σωλήνα (μόνο HDS CX)
- 26 Χοάνη
- 27 Τύμπανο ελαστικού σωλήνα (μόνο HDS CX)
- 28 Μανιβέλα για τύμπανο ελαστικού σωλήνα (μόνο HDS CX)
- 29 Λαβή μεταφοράς
- 30 Πινακίδα τύπου
- 31 Ασφάλεια καπακιού
- 32 Θήκη εξαρτημάτων
- 33 Καυστήρας
- 34 Θήκη φύλαξης του σωλήνα ρίψης

- 35 Κάλυμμα μηχανής
- 36 Στόμιο πλήρωσης για το προϊόν φροντίδας συστήματος RM 110
- 37 Ρυθμιστής πίεσης/ποσότητας στη μονάδα άντλησης
- 38 Δοχείο λαδιού
- 39 Βίδα εκροής λαδιού
- 40 Βαλβίδα αντεπιστροφής της μονάδας αναρρόφησης απορρυπαντικού
- 41 Ελαστικός σωλήνας αναρρόφησης απορρυπαντικού με φίλτρο
- 42 Φίλτρο καυσίμων
- 43 Σφικτήρας
- 44 Ελαστικός σωλήνας (σύστημα μόνωσης Soft) της ασφάλειας έλλειψης νερού
- 45 Ασφάλεια έλλειψης νερού
- 46 Σήτα της ασφάλειας έλλειψης νερού
- 47 Λεπτό φίλτρο (νερό)
- 48 Δοχείο με πλωτήρα

Πεδίο χειρισμού

Εικόνα 2

- A Διακόπτης συσκευής
- 1 Ενδεικτική λυχνία κατεύθυνσης περιστροφής (μόνο 3φασικές συσκευές)
 - 2 Ενδεικτική λυχνία λειτουργικής ετοιμότητας
 - 3 Ενδεικτική λυχνία καυσίμου
 - 4 Ενδεικτική λυχνία συντήρησης
 - 5 Ενδεικτική λυχνία απορρυπαντικού
 - 6 Ενδεικτική λυχνία φροντίδας συστήματος




Αναγνωριστικό χρώματος

- Τα χειριστήρια για τη διαδικασία καθαρισμού είναι κίτρινα.
- Τα χειριστήρια για τη συντήρηση και το σέρβις είναι ανοικτά γκριζα.

Σύμβολα στη συσκευή



Ο ψεκασμός με υψηλή πίεση μπορεί να αποδειχτεί επικίνδυνος σε περίπτωση μη προσήκουσας χρήσης. Η δέσμη δεν πρέπει να κατευθύνεται πάνω σε άτομα, ζώα, ενεργοποιημένο ηλεκτρικό εξοπλισμό ή στην ίδια τη συσκευή.

	Κίνδυνος ηλεκτροπληξίας! Εργασίες στα εξαρτήματα της εγκατάστασης μόνο από ειδικευμένους ηλεκτρολόγους ή εξουσιοδοημένο προσωπικό.
	Κίνδυνος εγκαυμάτων από καυτές επιφάνειες!
	Κίνδυνος δηλητηρίασης! Μην εισπνέετε τα καυσαέρια.

Χρήση σύμφωνα με τους κανονισμούς

Καθαρισμός: μηχανών, οχημάτων, κτιρίων, εργαλείων, προσώπων, βεραντών, εργαλείων κηπουρικής κ.τ.λ.

⚠ ΚΙΝΔΥΝΟΣ

Κίνδυνος τραυματισμού! Σε περίπτωση λειτουργίας σε πρατήρια βενζίνης ή άλλους επικίνδυνους χώρους, να τηρούνται οι ανάλογες προδιαγραφές ασφαλείας.

Λύματα που περιέχουν ορυκτέλαια δεν επιτρέπεται να καταλήγουν στο υπέδαφος, στα ύδατα ή στο σύστημα αποχέτευσης. Συνεπώς το πλύσιμο κινητήρων ή της κάτω πλευράς οχημάτων επιτρέπεται μόνο σε κατάλληλους χώρους που διαθέτουν διαχωριστή λαδιών.

Απαιτήσεις ποιότητας του νερού:

ΠΡΟΣΟΧΗ

Ως μέσο υψηλής πίεσης να χρησιμοποιείται μόνο καθαρό νερό. Οι ρύποι προκαλούν πρόωρη φθορά και ιζηματογένεση στη συσκευή.

Σε χρήση με ανακυκλωμένο νερό δεν πρέπει να υπάρξει υπέρβαση των ακόλουθων οριακών τιμών.

Τιμή pH	6,5...9,5
ηλεκτρική αγωγιμότητα *	Αγωγιμότητα φρέσκου νερού +1200 μS/cm
υλικό επικάθισης **	< 0,5 mg/l
υλικό φιλτραρίσματος **	< 50 mg/l

Υδρογονάνθρακες	< 20 mg/l
Χλωρίδια	< 300 mg/l
Θειικό οξύ	< 240 mg/l
Ασβέστιο	< 200 mg/l
Ολική σκληρότητα	< 28 °dH < 50 °TH < 500 ppm (mg CaCO ₃ /l)
Σίδηρος	< 0,5 mg/l
Μαγγάνιο	< 0,05 mg/l
Χαλκός	< 2 mg/l
Ενεργό χλώριο	< 0,3 mg/l
χωρίς δυσάρεστες οσμές	
* Μέγιστο συνολικά 2000 μS/cm	
** Όγκος δοκιμής 1 l, χρόνος δημιουργίας ιζήματος 30 λεπτά	
*** χωρίς διαβρωτικά υλικά	

Υποδείξεις ασφαλείας

- Δώστε προσοχή στις εκάστοτε προδιαγραφές της εθνικής νομοθεσίας σχετικά με τις εκπομπές υγρών.
- Δώστε προσοχή στις εκάστοτε διατάξεις της εθνικής νομοθεσίας σχετικά με την αποτροπή ατυχημάτων. Οι συσκευές εκπομπής υγρών θα πρέπει να υποβάλλονται σε έλεγχο σε τακτικά διαστήματα και τα αποτελέσματα του ελέγχου θα πρέπει να καταγράφονται και να φυλάσσονται.
- Η διάταξη θέρμανσης της συσκευής είναι μια μονάδα καύσης. Οι μονάδες καύσης θα πρέπει να υποβάλλονται τακτικά σε έλεγχο, σύμφωνα με τις εκάστοτε προδιαγραφές της εθνικής νομοθεσίας.
- Σύμφωνα με τις ισχύουσες εθνικές διατάξεις, αυτή η συσκευή καθαρισμού υψηλής πίεσης πρέπει να τεθεί για πρώτη φορά σε επαγγελματική λειτουργία από ένα εξουσιοδοτημένο άτομο. Η KARCHER έχει ήδη εκτελέσει και τεκμηριώσει αυτή την πρώτη ενεργοποίηση για σας. Μπορείτε να απευθυνθείτε στον τοπικό συνεργάτη της KARCHER για τα σχετικά έγγραφα τεκμηρίωσης.

Εάν ζητήσετε τα έγγραφα τεκμηρίωσης, έχετε εύκαιρους τους αριθμούς των εξαρτημάτων και τον αριθμό εργοστασίου της συσκευής.

- Σας επιστούμε την προσοχή στο γεγονός, ότι σύμφωνα με τις ισχύουσες εθνικές διατάξεις η συσκευή πρέπει να ελέγχεται κατά καιρούς από ένα εξουσιοδοτημένο άτομο. Απευθυνθείτε σχετικά στον τοπικό συνεργάτη της KÄRCHER.

Διατάξεις ασφαλείας

Τα συστήματα ασφαλείας χρησιμεύουν για την προστασία του χρήστη και δεν επιτρέπεται να τεθούν εκτός λειτουργίας ή να αγνοηθεί η λειτουργία τους.

Βαλβίδα υπερχειλίσης με δύο διακόπτες

- Μειώνοντας την ποσότητα νερού στην κεφαλή της αντλίας ή με το σύστημα ρύθμισης Servopress ανοίγει η βαλβίδα υπερχειλίσης και ένα μέρος του νερού επιστρέφει στην πλευρά αναρρόφησης της αντλίας.
 - Εάν κλείσει το πιστολέτο, με αποτέλεσμα όλο το νερό να επιστρέφει στην πλευρά αναρρόφησης της αντλίας, ο πρεσσοστάτης της βαλβίδας υπερχειλίσης απενεργοποιεί την αντλία.
 - Εάν ανοίξετε πάλι το πιστολέτο, τότε ο διακόπτης πίεσης στην κεφαλή του κυλίνδρου ενεργοποιεί εκ νέου την αντλία.
- Η βαλβίδα υπερπλήρωσης ρυθμίζεται και μολυβδοσφραγίζεται στο εργοστάσιο. Η ρύθμισή της γίνεται αποκλειστικά από την υπηρεσία εξυπηρέτησης πελατών.

Βαλβίδα ασφαλείας

- Η βαλβίδα ασφαλείας ανοίγει σε περίπτωση βλάβης της βαλβίδας υπερχειλίσης ή του πρεσσοστάτη.
- Η βαλβίδα ασφαλείας ρυθμίζεται και μολυβδοσφραγίζεται στο εργοστάσιο. Η ρύθμισή της γίνεται αποκλειστικά από την υπηρεσία εξυπηρέτησης πελατών.

Ασφάλεια έλλειψης νερού

- Η ασφάλεια έλλειψης νερού αποτρέπει την ενεργοποίηση του καυστήρα σε περίπτωση έλλειψης νερού.
- Το φίλτρο αποτρέπει τη ρύπανση της ασφάλειας και πρέπει να καθαρίζεται τακτικά.

Ελεγκτής θερμοκρασίας καυσαερίων

- Ο ελεγκτής θερμοκρασίας καυσαερίων απενεργοποιεί τη συσκευή όταν επιτευχθεί η μέγιστη θερμοκρασία καυσαερίων.

Έναρξη λειτουργίας

Δ ΠΡΟΕΙΔΟΠΟΙΗΣΗ

Κίνδυνος τραυματισμού! Η συσκευή, οι αγωγοί προσαγωγής, το λάστιχο υψηλής πίεσης και οι συνδέσεις πρέπει να είναι σε άψογη κατάσταση. Σε περίπτωση που δεν βρίσκονται σε άψογη κατάσταση, η συσκευή δεν επιτρέπεται να χρησιμοποιηθεί.

➔ Ασφαλίστε το χειρόφρενο.

Συναρμολόγηση της λαβής μεταφοράς

Εικόνα 3

Ροπή στρέψης κοχλιών: 6,5-7,0 Nm

Συναρμολόγηση θήκης εργαλείων (μόνο HDS C)

Εικόνα 4

- ➔ Τοποθετήστε τη θήκη εργαλείων στις άνω προεξοχές ασφάλισης της συσκευής.
- ➔ Κλείστε προς τα κάτω τη θήκη εργαλείων και ασφαλίστε την.
- ➔ Στερεώστε τη θήκη εργαλείων με 2 κοχλίες (ροπή στρέψης: 6,5-7,0 Nm).

Υπόδειξη: Απομένουν 2 κοχλίες.

Συναρμολόγηση τυμπάνου ελαστικού σωλήνα (μόνο HDS CX)

Εικόνα 5

- Τοποθετήστε το τύμπανο ελαστικού σωλήνα στις κάτω προεξοχές ασφάλισης της συσκευής.
- Κλείστε προς τα κάτω το τύμπανο ελαστικού σωλήνα και ασφαλίστε το.
- Στερεώστε το τύμπανο ελαστικού σωλήνα με 4 κοχλίες (ροπή στρέψης: 6,5-7,0 Nm).
- Τοποθετήστε τον ελαστικό σωλήνα σύνδεσης του τυμπάνου στη σύνδεση υψηλής πίεσης της συσκευής.

Συναρμολόγηση του πιστολέτου χειρός, του σωλήνα ψεκασμού, του ακροφυσίου και του ελαστικού σωλήνα υψηλής πίεσης

Εικόνα 6

- Συνδέστε το σωλήνα ψεκασμού στο πιστολέτο χειρός.
- Σφίξτε την κοχλιωτή σύνδεση του σωλήνα ψεκασμού με το χέρι.
- Τοποθετήστε το ακροστόμιο υψηλής πίεσης στο ρακόρ.
- Συναρμολογήστε το ρακόρ και σφίξτε το σταθερά.
- Συσκευή με τύμπανο ελαστικού σωλήνα:
Συνδέστε το λάστιχο υψηλής πίεσης στη σύνδεση υψηλής πίεσης της συσκευής.
- Συσκευή με λαστιχένιο κύλινδρο:
Συνδέστε το ελαστικό σωλήνα υψηλής πίεσης με το πιστολέτο χειρός.

ΠΡΟΣΟΧΗ

Ξετυλίγεται πάντα τελείως τον ελαστικό σωλήνα υψηλής πίεσης.

Συναρμολόγηση ανταλλακτικού εύκαμπτου σωλήνα υψηλής πίεσης

Συσκευή χωρίς τύμπανο ελαστικού σωλήνα

Εικόνα 7

Συσκευή με λαστιχένιο κύλινδρο

Εικόνα 8

- Ξετυλίξτε εντελώς τον ελαστικό σωλήνα υψηλής πίεσης από το τύμπανο.
- Ανασηκώστε προς τα έξω τον σφικτήρα συγκράτησης για τον ελαστικό σωλήνα υψηλής πίεσης και αφαιρέστε τον ελαστικό σωλήνα.
- Εισάγετε εντελώς το γρασαδόρο του ελαστικού σωλήνα στο τεμάχιο σύνδεσης του τυμπάνου και ασφαλίστε τον με τον σφικτήρα.

Πλήρωση φροντίδας συστήματος

- Η φροντίδα συστήματος εμποδίζει αποτελεσματικά την επασβεστωση της θερμαντικής σπείρας κατά τη λειτουργία με ασβεστούχο νερό βρύσης. Προστίθεται στάγδην στο στόμιο του δοχείου με πλωτήρα.
- Η δόση έχει ρυθμιστεί από το εργοστάσιο για μέτριο βαθμό σκληρότητας νερού.

Υπόδειξη: Ένα δείγμα του προϊόντος περιλαμβάνεται στο υλικό που παραδίδεται μαζί με τη συσκευή.

- Γεμίστε τη φροντίδα συστήματος.

Πλήρωση με καύσιμο

⚠ ΚΙΝΔΥΝΟΣ

Κίνδυνος έκρηξης! Γεμίστε μόνο με καύσιμο ντίζελ ή ελαφρό πετρέλαιο θέρμανσης. Δεν επιτρέπεται να χρησιμοποιείτε ακατάλληλα καύσιμα, όπως π.χ. βενζίνη.

ΠΡΟΣΟΧΗ

Μην λειτουργείτε ποτέ τη συσκευή με κενό ρεζερβουάρ καυσίμου. Στην περίπτωση αυτή θα καταστραφεί η αντλία καυσίμου.

- Γεμίστε με καύσιμο
- Κλείστε το σφράγισμα του ντεποζίτου.
- Σκουπίστε το καύσιμο που υπερχείλισε.

Πλήρωση απορρυπαντικού

⚠ **ΚΙΝΔΥΝΟΣ**

Κίνδυνος τραυματισμού!

- Χρησιμοποιείτε αποκλειστικά προϊόντα της εταιρίας Karcher.
- Μη χρησιμοποιήσετε ποτέ διαλύτες (βενζίνη, ακετόνη, αραιωτικά κ.τ.λ.).
- Αποφεύγετε κάθε επαφή με τα μάτια και το δέρμα.
- Λάβετε υπόψη τις υποδείξεις ασφαλείας και χειρισμού του κατασκευαστή των απορρυπαντικών.

Η εταιρία Karcher προσφέρει μεγάλη γκάμα απορρυπαντικών και μέσων περιποίησης για κάθε χρήση.

Ο έμπορος θα σας προσφέρει ευχαρίστως τις συμβολές του.

➔ Γεμίστε με απορρυπαντικό.

Σύνδεση νερού

Σχετικά με τις τιμές σύνδεσης, βλέπε Τεχνικά χαρακτηριστικά.

➔ Στερεώστε έναν ελαστικό σωλήνα προσαγωγής (ελάχιστο μήκος 7,5 m, ελάχιστη διάμετρος 3/4") με κολάρο στο σετ σύνδεσης νερού.

➔ Συνδέστε έναν εύκαμπτο σωλήνα προσαγωγής στη σύνδεση νερού του μηχανήματος και στην προσαγωγή νερού (π.χ. στην κάνουλα της βρύσης).

Υπόδειξη: Ο ελαστικός σωλήνας προσαγωγής και το κολάρο δεν συμπεριλαμβάνονται στο παραδοτέο υλικό.

Αναρροφήστε νερό από το δοχείο

Εαν επιθυμείτε να αναρροφήσετε νερό από ένα εξωτερικό δοχείο, είναι απαραίτητη η παρακάτω μετασκευή:

Εικόνα 9

➔ Ξεβιδώστε τους 2 κοχλίες στο περίβλημα του καυστήρα.

Εικόνα 10

➔ Ξεβιδώστε και αφαιρέστε το πίσω τοιχώματος.

Εικόνα 11

➔ Απομακρύνετε τη σύνδεση παροχής νερού από το λεπτό φίλτρο.

➔ Ξεβιδώστε το λεπτό φίλτρο από την κεφαλή της αντλίας.

➔ Αφαιρέστε το δοχείο της φροντίδας συστήματος.

Εικόνα 12

➔ Ξεβιδώστε τον επάνω ελαστικό σωλήνα τροφοδοσίας στο δοχείο με πλωτήρα.

➔ Συνδέστε τον ελαστικό σωλήνα τροφοδοσίας στην κεφαλή της αντλίας.

➔ Τοποθετήστε τη σύνδεση του αγωγού έκπλυσης της δοσομετρικής βαλβίδας απορρυπαντικού στο πώμα.

➔ Συνδέστε τον εύκαμπτο σωλήνα αναρρόφησης (διάμετρος τουλάχιστον 3/4") με το φίλτρο (εξάρτημα) στο υδραυλικό σύστημα.

- Μέγιστο ύψος αναρρόφησης: 0,5 m
Εως ότου αναρροφήσει η αντλία νερό, θα πρέπει:

➔ Ρυθμίστε την πίεση/ποσότητα της μονάδας άντλησης στη μέγιστη τιμή.

➔ συνδέσετε τη δοσομετρική βαλβίδα του απορρυπαντικού.

⚠ **ΚΙΝΔΥΝΟΣ**

Μην αναρροφάτε ποτέ νερό από δοχείο πόσιμου νερού. Μην αναρροφάτε ποτέ υγρά που περιέχουν διαλύτες όπως αραιωτικά χρωμάτων, βενζίνη, λάδια ή αφιλτράριστο νερό. Οι στεγανοποιητικές φλάντζες της συσκευής δεν είναι ανθεκτικές στους διαλύτες. Το νέφος ψεκασμού διαλυτών είναι πολύ εύφλεκτο, εκρηκτικό και τοξικό.

➔ Επανασυναρμολόγηση με την αντίστροφη σειρά.

Υπόδειξη: Φροντίστε να μην μπερδευτεί το καλώδιο της ηλεκτρομαγνητικής βαλβίδας στο δοχείο της φροντίδας συστήματος.

Ηλεκτρολογικές συνδέσεις

- Σχετικά με τις τιμές σύνδεσης βλέπε Τεχνικά χαρακτηριστικά και Πινακίδα τύπου.

- Η ηλεκτρική σύνδεση πρέπει να γίνει από ηλεκτρολόγο και να ανταποκρίνεται στο IEC 60364-1.

⚠ **ΚΙΝΔΥΝΟΣ**

Κίνδυνος τραυματισμού λόγω ηλεκτροπληξίας.

- Τα ακατάλληλα ηλεκτρικά καλώδια προέκτασης μπορεί να είναι επικίνδυνα. Σε υπαίθριους χώρους χρησιμοποιείτε μόνο εγκεκριμένους και αντιστοίχως προέκτασης με επαρκή διατομή.
- Ξετυλίγεται πάντα τελείως τους αγωγούς προέκτασης.
- Το φως και η σύνδεση του καλωδίου προέκτασης που χρησιμοποιείτε πρέπει να είναι στεγανοποιημένα.

ΠΡΟΣΟΧΗ

Δεν επιτρέπεται η υπέρβαση της μέγιστης επιτρεπόμενης αντίστασης δικτύου στο σημείο ηλεκτρικής σύνδεσης (βλ. τεχνικά χαρακτηριστικά). Εάν δεν είστε βέβαιοι για την αντίσταση δικτύου στο σημείο σύνδεσης, επικοινωνήστε με την εταιρεία ηλεκτροδότησης.

Χειρισμός

⚠ **ΚΙΝΔΥΝΟΣ**

Κίνδυνος έκρηξης!

Μην ψεκάζετε εύφλεκτα υγρά.

⚠ **ΚΙΝΔΥΝΟΣ**

Κίνδυνος τραυματισμού! Μην χρησιμοποιείτε ποτέ τη συσκευή χωρίς να έχετε συναρμολογήσει το σωλήνα ψεκασμού. Πριν από κάθε χρήση ελέγχετε την καλή έδραση του σωλήνα ψεκασμού. Η κοχλιωτή σύνδεση του σωλήνα ψεκασμού πρέπει να σφίξει καλά με το χέρι.

ΠΡΟΣΟΧΗ

Μην λειτουργείτε ποτέ τη συσκευή με κενό ρεζερβουάρ καυσίμου. Στην περίπτωση αυτή θα καταστραφεί η αντλία καυσίμου.

Υποδείξεις ασφαλείας

⚠ **ΠΡΟΕΙΔΟΠΟΙΗΣΗ**

Η χρήση της συσκευής για μεγάλο χρονικό διάστημα ενδέχεται να προκαλέσει διαταραχές κυκλοφορίας αίματος στα χέρια που οφείλονται σε κραδασμούς.

Η γενική διάρκεια χρήσης δεν μπορεί να προσδιοριστεί, διότι αυτή εξαρτάται από πολλούς παράγοντες:

- Ατομική προδιάθεση για διαταραχή κυκλοφορίας αίματος (συχνά κρύα χέρια, μούδιασμα δακτύλων).
- Χαμηλή θερμοκρασία περιβάλλοντος. Χρησιμοποιείτε ζεστά γάντια για την προστασία των χεριών.
- Το δυνατό σφίξιμο της λαβής εμποδίζει την καλή κυκλοφορία του αίματος.
- Η αδιάκοπη λειτουργία έχει αρνητικότερα αποτελέσματα απ' ότι η λειτουργία με διακοπές.

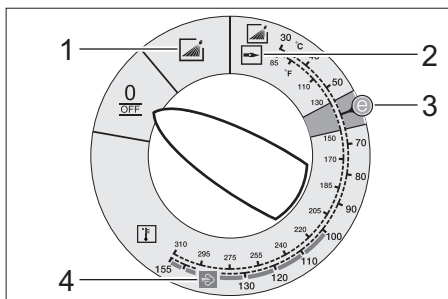
Κατά την τακτική, μακρόχρονη χρήση της συσκευής και εφόσον εκδηλώνονται επανειλημμένα τα συμπτώματα (για παράδειγμα μούδιασμα δακτύλων, κρύα χέρια) συνιστάται να υποβληθείτε σε ιατρική εξέταση.

Αντικατάσταση του ακροφυσίου

⚠ **ΚΙΝΔΥΝΟΣ**

Απενεργοποιήστε τη συσκευή πριν την αλλαγή ακροφυσίων και ενεργοποιήστε το πιστολέτο χειρός, έως ότου εκτονωθεί η πίεση στη συσκευή.

Τύποι λειτουργίας



0/OFF = Off

- 1 Λειτουργία με κρύο νερό
- 2 Λειτουργία με καυτό νερό
- 3 Βαθμίδα Eco (καυτό νερό έως 60 °C)
- 4 Λειτουργία με ατμό

Ενεργοποίηση της μηχανής

- ➔ Ρυθμίστε το διακόπτη της συσκευής στον επιθυμητό τύπο λειτουργίας. Η ενδεικτική λυχνία λειτουργικής ετοιμότητας ανάβει.

Η συσκευή λειτουργεί για λίγο και η λειτουργία της διακόπτεται μόλις επιτευχθεί η πίεση εργασίας.

Υπόδειξη: Εάν κατά τη λειτουργία ανάψει η ενδεικτική λυχνία κατεύθυνσης περιστροφής, απενεργοποιήστε αμέσως τη συσκευή και αποκαταστήστε τη βλάβη, βλ. "Βοήθεια σε περίπτωση βλάβης".

- ➔ Απασφαλίστε το πιστολέτο χειρός.

Η συσκευή τίθεται και πάλι σε λειτουργία με χρήση του πιστολέτου χειρός.

Υπόδειξη: Εάν δεν τρέχει νερό από το μπεκ υψηλής πίεσης, εξαερώστε την αντλία. Βλέπε "Αντιμέτωπιση βλαβών - Η συσκευή δεν παράγει πίεση".

Ρύθμιση θερμοκρασίας καθαρισμού

- ➔ Ρυθμίστε το διακόπτη της συσκευής στην επιθυμητή θερμοκρασία.

30 °C έως 98 °C:

- Καθαρίστε με καυτό νερό.

100 °C έως 150 °C:

- Καθαρισμός με ατμό.



- ➔ Αντικαταστήστε το ακροφύσιο υψηλής πίεσης (ανοξειδωτος χάλυβας) με το ακροφύσιο ατμού (ορείχαλκος) (βλ. "Λειτουργία με ατμό").

Ρύθμιση πίεσης εργασίας και ποσότητας μεταφοράς

Ρυθμιστής πίεσης/ποσότητας στη μονάδα άντλησης

- ➔ Περιστρέψτε τη ρυθμιστική περόνη κατά τη φορά των δεικτών του ρολογιού: Αυξήστε την πίεση εργασίας (MAX).
- ➔ Περιστρέψτε τη ρυθμιστική περόνη αντίθετα με τη φορά των δεικτών του ρολογιού: Μειώστε την πίεση εργασίας (MIN).

Λειτουργία με απορρυπαντικό

- Προστατέψτε το περιβάλλον κάνοντας οικονομία στη χρήση των απορρυπαντικών.
- Το απορρυπαντικό πρέπει να είναι κατάλληλο για την επιφάνεια που πρόκειται να καθαριστεί.
- ➔ Ρυθμίστε τη συγκέντρωση του απορρυπαντικού σύμφωνα με τις υποδείξεις του κατασκευαστή με τη βοήθεια της δοσομετρικής βαλβίδας απορρυπαντικού.

Υπόδειξη: Ενδεικτικές τιμές στον πίνακα ελέγχου με μέγιστη πίεση εργασίας.

Υπόδειξη: Εάν γίνεται αναρρόφηση απορρυπαντικού από εξωτερικό δοχείο, περάστε τον ελαστικό σωλήνα αναρρόφησης απορρυπαντικού μέσα από την υποδοχή.

Καθαρισμός

- ➔ Ρυθμίστε την πίεση/θερμοκρασία και τη συγκέντρωση του απορρυπαντικού ανάλογα με την επιφάνεια που πρόκειται να καθαρίσετε.

Υπόδειξη: Κατευθύνετε αρχικά τη ριπή υψηλής πίεσης από μεγαλύτερη απόσταση στο προς καθαρισμό αντικείμενο, για να αποφύγετε ζημιές που μπορεί να προκληθούν λόγω της υψηλής πίεσης.

Προτεινόμενη μέθοδος καθαρισμού

- Διάλυση ρύπων:
- ➔ Ψεκάστε μικρή ποσότητα απορρυπαντικού και αφήστε το να δράσει για 1...5 λεπτά χωρίς να στεγνώσει.
- Αφαίρεση ρύπων:
- ➔ Ξεπλένετε τους διαλυμένους ρύπους, ψεκάζοντας με ριπή υψηλής πίεσης.

Λειτουργία με κρύο νερό

Αφαίρεση ελαφρών ρύπων και ξέπλυμα, π.χ.: εργαλεία κηπουρικής, ταρατσες, εργαλεία κ.τ.λ.

- ➔ Ρυθμίζετε την πίεση λειτουργίας κατά περίπτωση.

Βαθμίδα Eco

Η συσκευή λειτουργεί στο πιο αποδοτικό εύρος θερμοκρασίας (έως 60 °C).

Λειτουργία με καυτό νερό/ατμό

Συνιστώνται οι παρακάτω θερμοκρασίες καθαρισμού:

- Ελαφρές ακαθαρσίες
30-50 °C
- Λευκωματούχες ακαθαρσίες, π.χ. στη βιομηχανία τροφίμων
μέγ. 60 °C
- Καθαρισμός αυτοκινήτων, καθαρισμός μηχανών
60-90 °C
- Αφαίρεση λιπαντικού συντήρησης, ακαθαρσιών με υψηλή περιεκτικότητα σε λίπος
100-110 °C
- Απόψυξη βοηθητικών υλών, εν μέρει καθαρισμός προσόψεων
έως 140 °C

Λειτουργία με καυτό νερό

⚠ **ΚΙΝΔΥΝΟΣ**

Κίνδυνος εγκαυμάτων!

- Ρυθμίστε το διακόπτη της συσκευής στην επιθυμητή θερμοκρασία.

Λειτουργία με ατμό

⚠ **ΚΙΝΔΥΝΟΣ**

Κίνδυνος εγκαυμάτων! Σε θερμοκρασίες εργασίας άνω των 98 °C η πίεση λειτουργίας δεν πρέπει να υπερβεί τα 3,2 MPa (32 bar).

Γι αυτό να λαμβάνονται τα ακόλουθα μέτρα ασφαλείας:



- **Αντικαταστήστε το ακροφύσιο υψηλής πίεσης (ανοξειδωτος χάλυβας) με το ακροφύσιο ατμού (ορείχαλκος, για τον αρ. εξαρτήματος ανατρέξτε στα τεχνικά χαρακτηριστικά).**
- Ρυθμίστε την πίεση εργασίας της μονάδας άντλησης στην ελάχιστη τιμή.
- Ρυθμίστε το διακόπτη της συσκευής σε τουλάχιστον 100 °C.

Μετά τη λειτουργία με απορρυπαντικό

- Ρυθμίστε τη βαλβίδα ρύθμισης δόσης απορρυπαντικού στο "0".
- Ρυθμίστε το διακόπτη της συσκευής στη βαθμίδα 1 (λειτουργία με κρύο νερό).
- Ξεπλύνετε καλά τη συσκευή για τουλάχιστον 1 λεπτό με ανοικτό το πιστολέτο χειρός.

Απενεργοποίηση της συσκευής

⚠ **ΚΙΝΔΥΝΟΣ**

Κίνδυνος πρόκλησης εγκαυμάτων από καυτό νερό! Ύστερα από τη λειτουργία με καυτό νερό ή ατμό, η συσκευή πρέπει να λειτουργήσει για τουλάχιστον δύο λεπτά με κρύο νερό, με ανοικτό πιστολέτο για να κρυώσει.

- Ρυθμίστε το διακόπτη της συσκευής στη θέση „0/OFF“.
- Κλείστε την προσαγωγή νερού.
- Ανοίξτε το πιστολέτο χειρός.
- Ενεργοποιήστε για λίγο (περίπου 5 δευτερόλεπτα) την αντλία με το διακόπτη της συσκευής.
- Αποσυνδέετε το βύσμα του ρευματολήπτη από την πρίζα μόνο με στεγνά χέρια.
- Αποσυνδέστε την παροχή νερού.
- Ενεργοποιήστε το πιστολέτο, έως ότου διαπιστώσετε ότι η συσκευή δεν βρίσκεται υπό πίεση.
- Ασφαλίστε το πιστολέτο χειρός.

Φύλαξη της συσκευής

- Εισάγετε το σωλήνα ψεκασμού στο στήριγμα του καλύμματος.
- Ξετυλίξτε το σωλήνα υψηλής πίεσης και το καλώδιο ηλεκτρικής σύνδεσης και αναρτήστε τα στα στηρίγματα.

Συσκευή με λαστιχένιο κύλινδρο:

- Πριν από το τύλιγμα, τοποθετήστε τεντωμένο τον εύκαμπτο σωλήνα υψηλής πίεσης.
- Στρέψτε το χειροστρόφαλο δεξιόστροφα (κατεύθυνση βέλους).

Υπόδειξη: Μην κάμπτετε τον ελαστικό σωλήνα υψηλής πίεσης και τον ηλεκτρικό αγωγό.

Αντιπαγετική προστασία

ΠΡΟΣΟΧΗ

Ο παγετός καταστρέφει τη συσκευή εάν δεν αποστραγγισθεί εντελώς το νερό από αυτήν.

→ Αποθηκεύετε τη συσκευή σε χώρο στον οποίο δεν επικρατεί παγετός.

Αν η συσκευή συνδεθεί σε καπνοδόχο, λάβετε υπόψη τα εξής:

ΠΡΟΣΟΧΗ

Κίνδυνος πρόκλησης ζημιών από τον ψυχρό αέρα που εισχωρεί μέσω της καπνοδόχου.

→ Αποσυνδέετε τη συσκευή από την καπνοδόχο όταν επικρατούν εξωτερικές θερμοκρασίες κάτω του 0 °C.

Αν δεν είναι δυνατή η αποθήκευση με προστασία από παγετό, η συσκευή πρέπει να τίθεται εκτός λειτουργίας

Διακοπή της λειτουργίας

Σε περίπτωση μακροχρόνιας διακοπής της λειτουργίας της συσκευής ή εάν δεν υπάρχει δυνατότητα αποθήκευσης σε χώρο που προστατεύεται από τον παγετό:

→ Αδειάζετε το νερό.

→ Ξεπλύνετε τη συσκευή με αντιπηκτικό.

→ Αδειάστε το δοχείο απορρυπαντικού.

Αδειάστε το νερό

→ Ξεβιδώστε τον εύκαμπτο σωλήνα τροφοδοσίας νερού και τον εύκαμπτο σωλήνα υψηλής πίεσης.

→ Ξεβιδώστε τον αγωγό τροφοδοσίας στον πυθμένα του λέβητα και περιμένετε να αδειάσει η θερμαντική αντίσταση.

→ Αφήστε τη συσκευή να λειτουργήσει το πολύ για 1 λεπτό μέχρι να αδειάσουν η αντλία και οι σωληνώσεις.

Ξεπλύνετε τη συσκευή με αντιπηκτικό μέσο

Υπόδειξη: Λάβετε υπόψη τους κανόνες χειρισμού του κατασκευαστή του αντιπηκτικού.

→ Συμπληρώστε ένα αντιπηκτικό ευρείας κυκλοφορίας στο δοχείο με πλωτήρα.

→ Ενεργοποιήστε τη συσκευή (χωρίς καυστήρα), έως ότου ξεπλυθεί πλήρως η συσκευή

Έτσι επιτυγχάνεται επίσης και κάποια αντιδιαβρωτική προστασία.

Αποθήκευση

Δ ΠΡΟΣΟΧΗ

Κίνδυνος τραυματισμού και βλάβης! Κατά την αποθήκευση λάβετε υπόψη το βάρος της συσκευής.

Μεταφορά

Εικόνα 13

ΠΡΟΣΟΧΗ

Κίνδυνος βλάβης! Κατά την εκφόρτωση της συσκευής με περνοφόρο ανυψωτικό μηχανήμα, λάβετε υπόψη την εικόνα.

Δ ΠΡΟΣΟΧΗ

Κίνδυνος τραυματισμού και βλάβης! Κατά τη μεταφορά λάβετε υπόψη το βάρος της συσκευής.

→ Κατά τη μεταφορά με οχήματα, ασφαλίστε τη συσκευή έναντι ενδεχόμενης ολίσθησης και ανατροπής, σύμφωνα με τις εκάστοτε ισχύουσες κατευθυντήριες οδηγίες.

Φροντίδα και συντήρηση

Δ ΚΙΝΔΥΝΟΣ

Κίνδυνος τραυματισμού από αθέλητη ενεργοποίηση της συσκευής και ηλεκτροπληξία. Πριν από όλες τις εργασίες στη συσκευή, απενεργοποιήστε τη συσκευή και τραβήξτε το φως από την πρίζα.

→ Ρυθμίστε το διακόπτη της συσκευής στη θέση „0/OFF“.

→ Κλείστε την παροχή νερού.

→ Ανοίξτε το πιστολέτο χειρός.

- Ενεργοποιήστε για λίγο (περίπου 5 δευτερόλεπτα) την αντλία με το διακόπτη της συσκευής.
- Αποσυνδέετε το βύσμα του ρευματολήπτη από την πρίζα μόνο με στεγνά χέρια.
- Αποσυνδέετε την παροχή νερού.
- Ενεργοποιήστε το πιστολέτο χειρός έως ότου διαπιστώσετε ότι η συσκευή δεν βρίσκεται υπό πίεση.
- Ασφαλίστε το πιστολέτο χειρός.
- Αφήστε τη συσκευή να κρυώσει.

Οι αντιπρόσωποι της εταιρίας Kärcher παρέχουν πληροφορίες σχετικά με τους τακτικούς ελέγχους ασφαλείας καθώς και τη σύναψη σύμβασης συντήρησης.

Χρονικά διαστήματα συντήρησης

Εβδομαδιαίως

- Καθαρισμός του φίλτρου παροχής νερού.
- Καθαρίστε το λεπτό φίλτρο.
- Καθαρίστε το φίλτρο καυσίμου.
- Ελέγξτε τη στάθμη του λαδιού.

ΠΡΟΣΟΧΗ

Αν τα λάδια παρουσιάζουν γαλακτώδη μορφή, ειδοποιήστε αμέσως την υπηρεσία εξυπηρέτησης πελατών της εταιρίας Kärcher.

Μηνιαίως

- Καθαρισμός του φίλτρου της ασφάλειας έλλειψης νερού.
- Καθαρίστε το φίλτρο στον εύκαμπτο σωλήνα απορρυπαντικού.

Μετά από 500 ώρες λειτουργίας, τουλάχιστον ετησίως

- Αλλάξτε λάδια.
- Απευθυνθείτε για τη συντήρηση της συσκευής στην υπηρεσία εξυπηρέτησης πελατών.

Τουλάχιστον ανά 5 έτη

- Εκτελέστε δοκιμή πίεσης σύμφωνα με τις οδηγίες του κατασκευαστή.

Εργασίες συντήρησης

Καθάρισμα φίλτρου στη σύνδεση νερού

- Αφαιρέστε το φίλτρο.
- Καθαρίστε το φίλτρο με νερό και βάλτε το και πάλι στη θέση του.

Καθαρισμός του λεπτού φίλτρου

- Εκτονώστε εντελώς την πίεση στη συσκευή.
- Ξεβιδώστε το λεπτό φίλτρο από την κεφαλή της αντλίας.
- Αποσυναρμολογήστε το λεπτό φίλτρο και αφαιρέστε το σετ φίλτρου.
- Καθαρίστε το σετ φίλτρου με καθαρό νερό ή πεπιεσμένο αέρα.
- Συναρμολογήστε το φίλτρο με την αντίστροφη σειρά.

Καθαρισμός του φίλτρου καυσίμου

- Τινάζτε το φίλτρο καυσίμου. Μην αφήνετε το καύσιμο να καταλήξει στο περιβάλλον.

Καθαρίστε το φίλτρο της ασφάλειας έλλειψης νερού

- Βγάλτε το σφικτήρα στερέωσης και τραβήξτε τον ελαστικό σωλήνα (σύστημα μόνωσης Soft) της ασφάλειας έλλειψης νερού.

- Αφαιρέστε το φίλτρο.

Υπόδειξη: Εάν απαιτείται, βιδώστε τον κοχλία M8 κατά 5 mm και τραβήξτε έξω τη σίτα.

- Καθαρίστε το φίλτρο με νερό.
- Εισάγετε το φίλτρο στη θέση του.
- Σπρώξτε ως το τέρμα το ρακόρ του ελαστικού σωλήνα στην ασφάλεια έλλειψης νερού και ασφαλίστε το με τον σφικτήρα.

Καθαρίστε το φίλτρο στο λάστιχο αναρρόφησης απορρυπαντικού

- Τραβήξτε έξω το στόμιο αναρρόφησης του απορρυπαντικού.
- Καθαρίστε το φίλτρο με νερό και βάλτε το και πάλι στη θέση του.

Αλλάξτε λάδια

- Έχετε διαθέσιμο ένα δοχείο συλλογής για περίπου 1 λίτρο λαδιού.
- Ξεβιδώστε τον κοχλία αποστράγγισης λαδιού.

Η διάθεση των αναλωθέντων λαδιών πρέπει να γίνεται με οικολογικό τρόπο ή σε ειδικές εγκαταστάσεις συλλογής αποβλήτων.

- Βιδώστε πάλι σφιχτά τον κοχλία αποστράγγισης.
- Συμπληρώστε αργά λάδι μέχρι την ένδειξη MAX.

Υπόδειξη: Πρέπει να είναι δυνατή η διαφυγή των φυσαλίδων αέρα.

Για τον τύπο του λαδιού και την ποσότητα πλήρωσης, δείτε τα Τεχνικά Στοιχεία.

Αντιμετώπιση βλαβών

⚠ ΚΙΝΔΥΝΟΣ

Κίνδυνος τραυματισμού από αθέλητη ενεργοποίηση της συσκευής και ηλεκτροπληξία. Πριν από όλες τις εργασίες στη συσκευή, απενεργοποιήστε τη συσκευή και τραβήξτε το φως από την πρίζα.

Η ενδεικτική λυχνία κατεύθυνσης περιστροφής αναβοσβήνει (μόνο 3φασικές συσκευές)

Εικόνα 14

- Αλλάξτε τους πόλους στο φως της συσκευής.

Η ενδεικτική λυχνία λειτουργικής ετοιμότητας σβήνει

- Δεν υπάρχει τάση δικτύου, βλ. "Η συσκευή δεν λειτουργεί".

Ενδεικτική λυχνία συντήρησης

Η ενδεικτική λυχνία συντήρησης ανάβει

- Έλλειψη λαδιού
- Συμπληρώστε λάδι.

1x αναλαμπή

- Έλλειψη νερού
- Ελέγξτε τη σύνδεση νερού και τους σωλήνες εισαγωγής.

- Διαρροή στο σύστημα υψηλής πίεσης
- Ελέγξτε τη στεγανότητα του συστήματος υψηλής πίεσης και των συνδέσεων.

2x αναλαμπή

- Πολύ μεγάλο σφάλμα στην παροχή τάσης ή την κατανάλωση ρεύματος του κινητήρα.
- Ελέγξτε την ηλεκτρολογική σύνδεση και την ασφάλεια δικτύου.
- Ειδοποιήστε την υπηρεσία εξυπηρέτησης πελατών.

3x αναλαμπή

- Κινητήρας υπερφορτωμένος/υπερθερμασμένος
- Ρυθμίστε το διακόπτη της συσκευής στη θέση „0/OFF“.
- Αφήστε τη συσκευή να κρυώσει.
- Θέστε τη συσκευή σε λειτουργία.
- Η δυσλειτουργία εμφανίζεται επανειλημμένα.
- Ειδοποιήστε την υπηρεσία εξυπηρέτησης πελατών.

4x αναλαμπή

- Ενεργοποιήθηκε ο ελεγκτής θερμοκρασίας καυσαερίων.
- Ρυθμίστε το διακόπτη της συσκευής στη θέση „0/OFF“.
- Αφήστε τη συσκευή να κρυώσει.
- Θέστε τη συσκευή σε λειτουργία.
- Η δυσλειτουργία εμφανίζεται επανειλημμένα.
- Ειδοποιήστε την υπηρεσία εξυπηρέτησης πελατών.

5x αναλαμπή

- Εμπλοκή του διακόπτη ριντ στην ασφάλεια έλλειψης νερού ή εμπλοκή του μηχανικού εμβόλου.
- Ειδοποιήστε την υπηρεσία εξυπηρέτησης πελατών.

6x αναλαμπή

- Ο αισθητήρας φλόγας έχει απενεργοποιήσει τον καυστήρα.
- Ειδοποιήστε την υπηρεσία εξυπηρέτησης πελατών.

Ανάβει η ενδεικτική λυχνία καυσίμου

- Η δεξαμενή καυσίμου είναι κενή.
- Γεμίστε με καύσιμο

Η ενδεικτική λυχνία φροντίδας συστήματος ανάβει

- Το δοχείο φροντίδας συστήματος είναι κενό.
- Γεμίστε τη φροντίδα συστήματος.

Ανάβει η ενδεικτική λυχνία απορρυπαντικού

- Το δοχείο απορρυπαντικού είναι κενό.
- Γεμίστε με απορρυπαντικό.

Η συσκευή δεν λειτουργεί

- Δεν υπάρχει τάση ηλεκτρικού δικτύου
- Ελέγξτε τη σύνδεση δικτύου/το ηλεκτρικό καλώδιο.

Η συσκευή δεν παράγει καμία πίεση

- Αέρας στο σύστημα
- Εξαέρωση αντλίας:
- Ρυθμίστε τη βαλβίδα ρύθμισης δόσης απορρυπαντικού στο "0".
- Με ανοιχτό το πιστολέτο, ενεργοποιήστε και απενεργοποιήστε επανειλημμένα τη συσκευή με το διακόπτη της συσκευής.
- Ανοίξτε και κλείστε το ρυθμιστή πίεσης/ποσότητας της μονάδας άντλησης με ανοικτό το πιστολέτο χειρός.

Υπόδειξη: Η διαδικασία της εξαέρωσης επιταχύνεται εάν αποσυνδέσετε τον ελαστικό σωλήνα υψηλής πίεσης από το σύνδεσμο υψηλής πίεσης.

- Συμπληρώστε απορρυπαντικό εάν είναι άδειο το δοχείο.
- Ελέγξτε τις συνδέσεις και τους αγωγούς.
- Πίεση ρυθμισμένη στο MIN
- Ρυθμίστε την πίεση στην τιμή MAX.
- Φίλτρο στη σύνδεση νερού λερωμένο
- Καθαρίστε το φίλτρο.

- Καθαρίστε το λεπτό φίλτρο και αντικαταστήστε το εάν είναι απαραίτητο.
- Παροχή νερού ελάχιστη
- Ελέγξτε την παροχή του νερού (βλ. Τεχνικά χαρακτηριστικά).

Συσκευή με διαρροή, νερό στάζει κάτω από τη συσκευή

- Αντλία μη στεγανή
- Υπόδειξη:** Επιτρέπονται 3 σταγόνες/λεπτό.
- Εάν η συσκευή παρουσιάζει σημαντική διαρροή πρέπει να ελεγχθεί από την υπηρεσία εξυπηρέτησης πελατών.

Η συσκευή ενεργοποιείται και απενεργοποιείται συνεχώς με κλειστό το πιστολέτο χειρός

- Διαρροή στο σύστημα υψηλής πίεσης
- Ελέγξτε τη στεγανότητα του συστήματος υψηλής πίεσης και των συνδέσεων.

Συσκευή δεν κάνει αναρρόφηση απορρυπαντικού

- Αφήστε τη συσκευή να λειτουργήσει με ανοιχτή τη δοσομετρική βαλβίδα απορρυπαντικού και κλειστή την παροχή νερού, έως ότου αδειάσει με αναρρόφηση το δοχείο με φλοτέρ και η πίεση πέσει στην τιμή "0".
- Ανοίξτε ξανά την παροχή νερού.
- Εάν η αντλία συνεχίσει να μην αναρροφά απορρυπαντικό, αυτό μπορεί να οφείλεται στις ακόλουθες αιτίες
- Φίλτρο βρώμικο στο λάστιχο αναρρόφησης μέσου καθαρισμού
- Καθαρίστε το φίλτρο.
- Βαλβίδα αναστροφής κολλημένη
- Αφαιρέστε το σωλήνα απορρυπαντικού και χαλαρώστε τη βαλβίδα αναστροφής με ένα αβλύ αντικείμενο.

Ο καυστήρας δεν ανάβει

- Η δεξαμενή καυσίμου είναι κενή.
- ➔ Γεμίστε με καύσιμο
- Ελλιψη νερού
- ➔ Ελέγξτε τη σύνδεση νερού και τους σωλήνες εισαγωγής.
- ➔ Καθαρισμός του φίλτρου της ασφάλειας έλλειψης νερού.
- Φίλτρο καυσίμων λερωμένο
- ➔ Αντικαταστήστε το φίλτρο καυσίμου.
- Δεν υπάρχει σπινθήρας ανάφλεξης
- ➔ Εάν κατά τη λειτουργία δεν παρατηρήσετε σπινθήρα ανάφλεξης στη θυρίδα σπινθικού ελέγχου, καλέστε την υπηρεσία εξυπηρέτησης πελατών προκειμένου να ελέγξει τη συσκευή.

Η ρυθμισμένη θερμοκρασία δεν μπορεί να επιτευχθεί κατά τη λειτουργία της συσκευής με ζεστό νερό

- Πίεση εργασίας/παρεχόμενη ποσότητα πολύ υψηλή
- ➔ Μειώστε στο ελάχιστο την πίεση εργασίας/ποσότητα άντλησης στο ρυθμιστή πίεσης/ποσότητας της μονάδας άντλησης.
- Σκουριασμένη θερμαντική αντίσταση
- ➔ Παραδώστε τη συσκευή για αφαίρεση της σκουριάς στην υπηρεσία εξυπηρέτησης πελατών.

Υπηρεσία εξυπηρέτησης πελατών

Αν δεν διορθωθεί η βλάβη, πρέπει να γίνει έλεγχος της συσκευής από την υπηρεσία εξυπηρέτησης πελατών.

Εγγύηση

Σε κάθε χώρα ισχύουν οι όροι εγγύησης που εκδόθηκαν από την αρμόδια αντιπροσωπεία μας. Τυχόν βλάβες στο μηχανήμα σας αποκαθίστανται δωρεάν μέσα στην προθεσμία της παρεχόμενης εγγύησης, εφόσον η αιτία είναι ελάττωμα υλικού ή σφάλμα κατασκευής.

Εξαρτήματα και ανταλλακτικά

Υπόδειξη: Κατά τη σύνδεση της συσκευής σε τζάκι ή όταν η συσκευή δεν είναι ορατή, συνιστάται η τοποθέτηση ενός συστήματος παρακολούθησης φλόγας (προαιρετικό).

- Επιτρέπεται να χρησιμοποιούνται μόνο εξαρτήματα και ανταλλακτικά, τα οποία έχουν την έγκριση του κατασκευαστή. Τα γνήσια αξεσουάρ και ανταλλακτικά παρέχουν την εγγύηση της ασφαλούς και άψογης λειτουργίας της μηχανής.
- Μία επιλογή των ανταλλακτικών που χρειάζονται συχνότερα θα βρείτε στο τέλος των οδηγιών χρήσης.
- Περισσότερες πληροφορίες σχετικά με τα ανταλλακτικά μπορείτε να λάβετε στη διεύθυνση www.kaercher.com, τομέας Εξυπηρέτησης.

Δήλωση Συμμόρφωσης των Ε.Κ.

Δηλώνουμε με την παρούσα, ότι το μηχάνημα που χαρακτηρίζεται παρακάτω, λόγω του σχεδιασμού και του τρόπου κατασκευής, όπως και λόγω της παραλλαγής που διατίθεται από μας στην αγορά, ανταποκρίνεται στις σχετικές βασικές απαιτήσεις ασφαλείας και υγείας των Οδηγιών ΕΚ. Σε περίπτωση αλλαγών στο μηχάνημα χωρίς προηγούμενη συνεννόηση μαζί μας, παύει να ισχύει η παρούσα δήλωση.

Προϊόν: Σύστημα καθαρισμού υψηλής πίεσης
Τύπος: 1.169-xxx
Τύπος: 1.170-xxx
Τύπος: 1.173-xxx
Τύπος: 1.174-xxx

Σχετικές οδηγίες των Ε.Κ.

97/23/ΕΚ
2006/42/ΕΚ (+2009/127/ΕΚ)
2004/108/ΕΚ
2000/14/ΕΚ

Κατηγορία διάταξης

II

Διαδικασία συμμόρφωσης

Μονάδα Η

Θερμαντική σπείρα

Εκτίμηση συμμόρφωσης μονάδας Η
Βαλβίδα ασφαλείας
Εκτίμηση συμμόρφωσης άρθ. 3 παρ. 3

Μπλοκ ελέγχου

Εκτίμηση συμμόρφωσης μονάδας Η

διάφορα ιαγωγία σωληνώσεων

Εκτίμηση συμμόρφωσης άρθ. 3 παρ. 3
Εφαρμοσθέντα εναρμονισμένα πρότυπα

EN 60335-1
EN 60335-2-79
EN 55014-1: 2006+A1: 2009+A2: 2011
EN 55014-2: 1997+A1: 2001+A2: 2008
EN 61000-3-2: 2006+A1: 2009+A2: 2009
EN 62233: 2008
HDS 7/16, HDS 8/18-4:
EN 61000-3-3: 2013
HDS 6/14, HDS 6/14-4, HDS 8/17:
EN 61000-3-11: 2000

Όνομα της αρμόδιας υπηρεσίας:

Για 97/23/ΕΚ

TÜV Rheinland Industrie Service GmbH
Am Grauen Stein
51105 Köln
Αναγν. αρ. 0035

Εφαρμοσθείσα διαδικασία συμμόρφωσης

2000/14/ΕΚ: Παράρτημα V
στάθμη ηχητικής πίεσης dB(A)

HDS 6/14

Μετρημένη: 91

Εγγυημένη: 94

HDS 6/14-4

Μετρημένη: 88

Εγγυημένη: 91

HDS 7/16

Μετρημένη: 92

Εγγυημένη: 95

HDS 8/17

Μετρημένη: 93

Εγγυημένη: 96

HDS 8/18-4

Μετρημένη: 87

Εγγυημένη: 90

5.957-989

Οι υπογράφωντες ενεργούν κατ' εντολή του και με εξουσιοδότηση της διεύθυνσης της επιχείρησης.



H. Jenner
CEO



S. Reiser
Head of Approbation

Υπεύθυνος τεκμηρίωσης:

S. Reiser

Alfred Karcher GmbH & Co. KG
Alfred-Karcher-Str. 28 - 40
71364 Winnenden (Germany)
Τηλ.: +49 7195 14-0
Φαξ: +49 7195 14-2212

Winnenden, 2015/03/01

Τεχνικά χαρακτηριστικά

		HDS 6/14			HDS 6/14-4	
Ηλεκτρικό δίκτυο						
Τάση	V	230	240	220	230	220
Ρεύμα	Hz	1~ 50	1~ 50	1~ 60	1~ 50	1~ 60
Ισχύς σύνδεσης	kW	3,6	3,6	3,6	3,6	3,6
Ασφάλεια (αδρανής)	A	16	16	16	16	16
Είδος προστασίας	--	IPX5	IPX5	IPX5	IPX5	IPX5
Κατηγορία προστασίας	--	I	I	I	I	I
Μέγιστη επιτρεπόμενη αντίσταση δικτύου	Ohm	0.3710	0.3710	0.3710	0.3617	0.3617
Σύνδεση νερού						
Θερμοκρασία προσαγωγής (μέγ.)	°C	30			30	
Ποσότητα προσαγωγής (ελάχ.)	λίτρα/ώρα (λίτρα/λεπτό)	800 (13,3)			800 (13,3)	
Μανομετρικό ύψος από ανοιχτό δοχείο, 20 °C	m	0,5			0,5	
Πίεση προσαγωγής (μέγ.)	MPa (bar)	1 (10)			1 (10)	
Επιδόσεις						
Διακινούμενη ποσότητα νερού	λίτρα/ώρα (λίτρα/λεπτό)	240-560 (4-9,3)			240-560 (4-9,3)	
Πίεση εργασίας νερού (με στάνταρ ακροφύσιο)	MPa (bar)	3-14 (30-140)			3-14 (30-140)	
Μέγ. υπερπίεση λειτουργίας (βαλβίδα ασφαλείας)	MPa (bar)	17 (170)			17 (170)	
Παροχή σε λειτουργία με ατμό	λίτρα/ώρα (λίτρα/λεπτό)	240-290 (4-4,8)	240-290 (4-4,8)	240-265 (4-4,4)	240-290 (4-4,8)	240-265 (4-4,4)
Μέγ. πίεση εργασίας σε λειτουργία με ατμό (με ακροφύσιο ατμού)	MPa (bar)	3,2 (32)			3,2 (32)	
Κωδ. ανταλλ. ακροφύσιο ατμού	--	5.130-453.0			5.130-453.0	
Μέγ. θερμοκρασία εργασίας καυτού νερού	°C	98			98	
Θερμοκρασία λειτουργίας, λειτουργία με ατμό	°C	155			155	
Αναρρόφηση απορρυπαντικού	λίτρα/ώρα (λίτρα/λεπτό)	0-33,6 (0-0,56)			0-33,6 (0-0,56)	
Ισχύς καυστήρα	kW	43			43	
Μέγιστη κατανάλωση πετρελαίου	χιλιόμετρα/ ώρα	3,5			3,5	
Ισχύς οπισθοδρόμησης πιστολέτου χειρός (μέγ.)	N	25,6			25,6	
Μέγεθος ακροφυσίου	--	036	036	035	035	035
Μετρούμενες τιμές κατά EN 60355-2-79						
Εκπεμπόμενος θόρυβος						
Επιτρεπόμενη στάθμη ηχητικής ισχύος L _{PA}	dB(A)	76			73	
Αβεβαιότητα K _{PA}	dB(A)	3			3	
Επιτρεπόμενη στάθμη ηχητικής ισχύος L _{WA} + Αβεβαιότητα K _{WA}	dB(A)	94			91	
Κραδασμοί στο χέρι/στο βραχίονα						
Πιστολέτο χειρός	m/s ²	2,7			7,4	
σωλήνας εκτόξευσης	m/s ²	5,4			5,3	
Αβεβαιότητα K	m/s ²	0,3			0,3	
Υλικά λειτουργίας						
Καύσιμο	--	Πετρέλαιο θέρμανσης EL ή ντί-ζελ			Πετρέλαιο θέρμανσης EL ή ντίζελ	
Ποσότητα λαδιού	l	0,3			0,7	
Τύπος λαδιού	--	0W40			0W40	
Διαστάσεις και βάρη						
Μήκος x Πλάτος x Ύψος	mm	1060 x 650 x 920			1060 x 650 x 920	
Τυπικό βάρος λειτουργίας, C	kg	108,1			118,6	
Τυπικό βάρος λειτουργίας, CX	kg	111			121,5	
Δεξαμενή καυσίμου	l	15,5			15,5	
Δοχείο απορρυπαντικού	l	15,5			15,5	

		HDS 7/16		HDS 8/17		HDS 8/18-4	
Ηλεκτρικό δίκτυο							
Τάση	V	400	220	400	220	400	220
Ρεύμα	Hz	3~ 50	3~ 60	3~ 50	3~ 60	3~ 50	3~ 60
Ισχύς σύνδεσης	kW	4,7	4,7	5,7	5,7	6,0	6,0
Ασφάλεια (αδρανής)	A	16	16	16	16	16	16
Είδος προστασίας	--	IPX5	IPX5	IPX5	IPX5	IPX5	IPX5
Κατηγορία προστασίας	--	I	I	I	I	I	I
Μέγιστη επιτρεπόμενη αντίσταση δικτύου	Ohm	--	--	0.2638	0.2638	--	--
Σύνδεση νερού							
Θερμοκρασία προσαγωγής (μέγ.)	°C	30		30		30	
Ποσότητα προσαγωγής (ελάχ.)	λίτρα/ώρα (λίτρα/λεπτό)	900 (15)		1000 (16,7)		1000 (16,7)	
Μανομετρικό ύψος από ανοιχτό δοχείο, 20 °C	m	0,5		0,5		0,5	
Πίεση προσαγωγής (μέγ.)	MPa (bar)	1 (10)		1 (10)		1 (10)	
Επιδόσεις							
Διακινούμενη ποσότητα νερού	λίτρα/ώρα (λίτρα/λεπτό)	270-660 (4,5-11)		290-760 (4,8-12,7)		300-800 (5-13,3)	
Πίεση εργασίας νερού (με στάνταρ ακροφύσιο)	MPa (bar)	3-16 (30-160)		3-17 (30-170)		3-18 (30-180)	
Μέγ. υπερπίεση λειτουργίας (βαλβίδα ασφαλείας)	MPa (bar)	19,5 (195)		20,5 (205)		21,5 (215)	
Παροχή σε λειτουργία με ατμό	λίτρα/ώρα (λίτρα/λεπτό)	270-320 (4,5-5,3)	270-305 (4,5-5,1)	290-340 (4,8-5,7)	290-320 (4,8-5,3)	300-350 (5-5,8)	300-325 (5-5,4)
Μέγ. πίεση εργασίας σε λειτουργία με ατμό (με ακροφύσιο ατμού)	MPa (bar)	3,2 (32)		3,2 (32)		3,2 (32)	
Κωδ. ανταλλ. ακροφύσιο ατμού	--	5.130-454.0		5.130-449.0		5.130-449.0	
Μέγ. θερμοκρασία εργασίας καυτού νερού	°C	98		98		98	
Θερμοκρασία λειτουργίας, λειτουργία με ατμό	°C	155		155		155	
Αναρρόφηση απορρυπαντικού	λίτρα/ώρα (λίτρα/λεπτό)	0-39,6 (0-0,66)		0-45,6 (0-0,76)		0-48 (0-0,8)	
Ισχύς καυστήρα	kW	51		58		61	
Μέγιστη κατανάλωση πετρελαίου	χιλιόμετρα/ώρα	4,1		4,7		5,0	
Ισχύς οπισθοδρόμησης πιστολέτου χειρός (μέγ.)	N	32,4		39,8		41,4	
Μέγεθος ακροφυσίου	--	040	040	045	043	043	043
Μετρούμενες τιμές κατά EN 60355-2-79							
Εκπεμπόμενος θόρυβος							
Επιτρεπόμενη στάθμη ηχητικής ισχύος L _{pA}	dB(A)	77		79		73	
Αβεβαιότητα K _{pA}	dB(A)	3		3		3	
Επιτρεπόμενη στάθμη ηχητικής ισχύος L _{WA} + Αβεβαιότητα K _{WA}	dB(A)	95		96		90	
Κραδασμοί στο χέρι/στο βραχίονα							
Πιστολέτο χειρός	m/s ²	2,6		2,0		3,4	
σωλήνας εκτόξευσης	m/s ²	4,2		2,7		3,4	
Αβεβαιότητα K	m/s ²	0,3		0,3		0,3	
Υλικά λειτουργίας							
Καύσιμο	--	Πετρέλαιο θέρμανσης EL ή ντίζελ		Πετρέλαιο θέρμανσης EL ή ντίζελ		Πετρέλαιο θέρμανσης EL ή ντίζελ	
Ποσότητα λαδιού	l	0,3		0,3		0,7	
Τύπος λαδιού	--	SAE 90		SAE 90		SAE 90	
Διαστάσεις και βάρη							
Μήκος x Πλάτος x Ύψος	mm	1060 x 650 x 920		1060 x 650 x 920		1060 x 650 x 920	
Τυπικό βάρος λειτουργίας, C	kg	118,1		121,1		126,1	
Τυπικό βάρος λειτουργίας, CX	kg	121		124		129	
Δεξαμενή καυσίμου	l	15,5		15,5		15,5	
Δοχείο απορρυπαντικού	l	15,5		15,5		15,5	

Επαναλαμβανόμενοι έλεγχοι

Υπόδειξη: Να λαμβάνονται υπόψη οι συστάσεις σχετικά με τα διαστήματα ελέγχου, σύμφωνα με τις εκάστοτε εθνικές απαιτήσεις της χώρας λειτουργίας.

Εκτελέστηκε έλεγχος από:	Εξωτερικός έλεγχος	Εσωτερικός έλεγχος	Έλεγχος αντοχής
Όνομα	Υπογραφή εξουσιοδοτημένου ατόμου/ημερομηνία	Υπογραφή εξουσιοδοτημένου ατόμου/ημερομηνία	Υπογραφή εξουσιοδοτημένου ατόμου/ημερομηνία
Όνομα	Υπογραφή εξουσιοδοτημένου ατόμου/ημερομηνία	Υπογραφή εξουσιοδοτημένου ατόμου/ημερομηνία	Υπογραφή εξουσιοδοτημένου ατόμου/ημερομηνία
Όνομα	Υπογραφή εξουσιοδοτημένου ατόμου/ημερομηνία	Υπογραφή εξουσιοδοτημένου ατόμου/ημερομηνία	Υπογραφή εξουσιοδοτημένου ατόμου/ημερομηνία
Όνομα	Υπογραφή εξουσιοδοτημένου ατόμου/ημερομηνία	Υπογραφή εξουσιοδοτημένου ατόμου/ημερομηνία	Υπογραφή εξουσιοδοτημένου ατόμου/ημερομηνία
Όνομα	Υπογραφή εξουσιοδοτημένου ατόμου/ημερομηνία	Υπογραφή εξουσιοδοτημένου ατόμου/ημερομηνία	Υπογραφή εξουσιοδοτημένου ατόμου/ημερομηνία
Όνομα	Υπογραφή εξουσιοδοτημένου ατόμου/ημερομηνία	Υπογραφή εξουσιοδοτημένου ατόμου/ημερομηνία	Υπογραφή εξουσιοδοτημένου ατόμου/ημερομηνία



Cihazın ilk kullanımından önce bu orijinal kullanma kılavuzunu okuyun, bu kılavuza göre davranın ve daha sonra kullanım veya cihazın sonraki sahiplerine vermek için bu kılavuzu saklayın.

- İlk kullanımdan önce, 5.951-949.0 numaralı güvenlik uyarılarını mutlaka okuyun!
- Nakliye hasarlarını hemen yetkili satıcıya bildirin.
- Çıkartırken ambalajın içindekileri kontrol edin. Teslimat kapsamı için Bkz. Resim 1.

İçindekiler

Çevre koruma	TR	1
Tehlike kademeleri	TR	1
Genel bakış	TR	2
Cihazdaki semboller	TR	2
Kurallara uygun kullanım	TR	3
Güvenlik uyarıları	TR	3
Güvenlik tertibatları	TR	3
İşletime alma	TR	4
Kullanımı	TR	6
Depolama	TR	9
Taşıma	TR	9
Koruma ve Bakım	TR	9
Arızalarda yardım	TR	10
Garanti	TR	12
Aksesuarlar ve yedek parçalar	TR	12
AB uygunluk bildirisi	TR	13
Teknik Bilgiler	TR	14
Periyodik kontroller	TR	16

Çevre koruma



Ambalaj malzemeleri geri dönüştürülebilir. Ambalaj malzemelerini evinizin çöpüne atmak yerine lütfen tekrar kullanılabilircekleri yerlere gönderin.



Eski cihazlarda, yeniden değerlendirme işlemine tabi tutulması gereken değerli geri dönüşüm malzemeleri bulunmaktadır. Aküler, yağ ve benzeri maddeler doğaya ulaşmamalıdır. Bu nedenle eski cihazları lütfen öngörülen toplama sistemleri aracılığıyla imha edin.

Lütfen motor yağı, dizel ve benzinin çevreye yayılmasına izin vermeyin. Lütfen zemini koruyun ve eski yağları çevre teknolojisine uygun olarak imha edin.

İçindekiler hakkında uyarılar (REACH)
İçindekiler hakkında ayrıntılı bilgileri bulabileceğiniz adres:

www.kaercher.com/REACH

Tehlike kademeleri

⚠ **TEHLİKE**

Ağır bedensel yaralanmalar ya da ölüme neden olan direkt bir tehlike için.

⚠ **UYARI**

Ağır bedensel yaralanmalar ya da ölüme neden olabilecek olası tehlikeli bir durum için.

⚠ **TEDBİR**

Hafif yaralanmalara neden olabilecek olası tehlikeli bir duruma yönelik uyarı.

DIKKAT

Maddi hasarlara neden olabilecek olası tehlikeli bir duruma yönelik uyarı.

Genel bakış

Cihaz elemanları

Resim 1

- 1 Püskürtme borusu tutucusu
- 2 Manometre
- 3 Temizlik maddesi-süpürge hortumu girişintisi
- 4 Tutamak çukuru (çift taraflı)
- 5 Tekerlek
- 6 Süzgeçli su bağlantısı
- 7 Su bağlantısı seti
- 8 O-ring seti (yedek için)
- 9 Yüksek basınç bağlantısı
- 10 Yüksek basınç hortumu
- 11 Püskürtme borusu
- 12 Yüksek basınç memesi (paslanmaz çelik)
- 13 Buhar memesi (pirinç)
- 14 Temizlik maddesi dolum ağzı
- 15 El freniyle birlikte direksiyon makarası
- 16 Yakıt süzgeci
- 17 El püskürtme tabancasının emniyet kilidi
- 18 El püskürtme tabancası
- 19 Elektrik beslemesi
- 20 Alet çantası (sadece HDS C)
- 21 Yanıcı madde doldurma ağzı
- 22 Temizlik maddesi dozaj valfi
- 23 Kumanda alanı
- 24 El püskürtme tabancası için bölme
- 25 Hortum tamburunun bağlantı hortumu (sadece HDS CX)
- 26 Basamak yuvası
- 27 Hortum tamburu (sadece HDS CX)
- 28 Hortum tamburunun el krankı (sadece HDS CX)
- 29 Kulp parçası
- 30 Tip levhası
- 31 Kapak kilidi
- 32 Aksesuar rafı
- 33 Brülör
- 34 Püskürtme borusu için bölme
- 35 Cihaz kapağı
- 36 Sistem bakım ürünü için doldurma deliği RM 110
- 37 Pompa ünitesinin basınç/miktar ayarı
- 38 Yap deposu
- 39 Yağ boşaltma civatası
- 40 Temizlik maddesi emme sisteminin tek yönlü valfi

- 41 Filtreli temizlik maddesi emme hortumu
- 42 Yanıcı madde filtresi
- 43 Sabitleme klipsi
- 44 Su eksikliği emniyetinin hortumu (yumuşak buharlama sistemi)
- 45 Su eksiklik emniyeti
- 46 Su eksikliği emniyetindeki süzgeç
- 47 Mikro filtre (su)
- 48 Şamandıra haznesi

Kumanda alanı

Resim 2

- A Cihaz şalteri
- 1 Kontrol lambası Dönme yönü (sadece 3 fazlı cihazlar)
 - 2 Kullanıma hazır kontrol lambası
 - 3 Yanıcı madde kontrol lambası
 - 4 Kontrol lambası Servis
 - 5 Temizlik maddesi kontrol lambası
 - 6 Kontrol lambası Sistem bakımı

Renk kodu

- Temizlik prosesinin kullanım elemanları sarıdır.
- Bakım ve servis kullanım elemanları açık gridir.

Cihazdaki semboller



Yüksek basınçlı tazyik, düzgün kullanılmadığı zaman tehlikeli olabilir. Tazyik kişilere, hayvanlara, etkin elektrik donanımına veya cihazın kendisine doğru tutulmalıdır.

	Elektrik gerilimi nedeniyle tehlike! Sistem parçalarında sadece elektrik teknisyenleri ya da yetkili teknik personel çalışmalıdır.
	Sıcak yüzeyler nedeniyle yanma tehlikesi!
	Zehirlenme tehlikesi! Egzoz gazlarını solumayın.

Kurallara uygun kullanım

Temizlenebilenler: Makineler, motorlu taşıtlar, inşaat makineleri, aletler, cepheler, teraslar, bahçe makineleri, vb.

⚠ TEHLİKE

Yaralanma tehlikesi! Benzin istasyonları ya da diğer tehlikeli bölgelerde kullanım sırasında ilgili güvenlik kurallarına uyun.

Mineral yağ içeren atık suyun toprak, su kaynakları ya da kanalizasyona karışmasını lütfen önleyin. Bu nedenle motorlar ve zeminleri lütfen yağ ayırıcı uygun yerlerde yıkayın.

Su kalitesiyle ilgili beklentiler:

DIKKAT

Yüksek basınç maddesi olarak sadece temiz su kullanılmalıdır. Kirler, zamanından önce aşınmaya ve cihazda tortular oluşmasına neden olur.

Geri dönüşüm suyu kullanılırsa, aşağıdaki sınırlar değerler aşılmamalıdır.

pH değeri	6,5...9,5
Elektrik iletkenliği *	Taze su iletkenliği +1200 μ S/cm
Ayrılabilir maddeler **	< 0,5 mg/l
Filtrelenebilir maddeler **	< 50 mg/l
Hidrokarbonlar	< 20 mg/l
Klorid	< 300 mg/l
Sülfat	< 240 mg/l
Kalsiyum	< 200 mg/l
Toplam sertlik	< 28 °dH < 50 °TH < 500 ppm (mg CaCO ₃ /l)
Demir	< 0,5 mg/l
Mangan	< 0,05 mg/l
Bakır	< 2 mg/l
Aktif klor	< 0,3 mg/l
Genel kokulardan arındırılmış	
* maks. toplam 2000 μ S/cm	
** Numune hacmi 1 litre, çalışma süresi 30 dakika	
*** aşındırıcı maddeler kullanılmaz	

Güvenlik uyarıları

- Sıvı püskürtücülere dair kanunlardaki ilgili ulusal talimatlara dikkat edin.
- Kaza önlemeye dair kanunlardaki ilgili ulusal talimatlara dikkat edin. Sıvı püskürtücüler düzenli olarak kontrol edilmeli ve kontrol sonucu yazılı olarak belgelenmelidir.
- Cihazın ısıtma tertibatı bir yakma sistemidir. Yakma sistemleri, kanunlardaki ilgili ulusal talimatlara göre düzenli olarak kontrol edilmelidir.
- Geçerli ulusal düzenlemelere göre, bu yüksek basınçlı temizleyici ticari kullanım sırasında bir kereye mahsus olmak üzere bilgili bir kişi tarafından işletime alınmalıdır. KÄRCHER, bu ilk işletime alma çalışmasını sizin yapmış ve belgelemiştir. Bu konudaki belgeleri talep üzerine KÄRCHER yetkili satıcısından alabilirsiniz. Belgelerle ilgili sorularınız olması durumunda lütfen cihazın parça ve fabrika numarasını hazırda bulundurun.
- Cihazın geçerli ulusal düzenlemeler göre bilgili bir kişi tarafından periyodik olarak kontrol edilmesi gerektiğini belirtiyoruz. Bu konuda lütfen KÄRCHER yetkili satıcısına danışın.

Güvenlik tertibatları

Güvenlik tertibatları kullanıcının korunmasını sağlar ve devre dışı bırakılmamalıdır ya da bu tertibatların çalışma şekli değiştirilmemelidir.

İki basınç şalterli taşma valfi

- Su miktarının pompa kafasından ya da hidrolik basınç ayarı ile azaltılması sırasında, taşma valfi açılır ve suyun bir bölümü pompanın emme tarafına geri akar.
- Tüm su pompanın emme tarafına geri akacak şekilde el püskürtme tabancası kapatılırsa, taşma valfindaki basınç şalteri pompayı kapatır.

- El püskürtme pompası tekrar açılırsa, silindir kapağındaki basınç şalteri pompayı tekrar açar.

Taşma valfi fabrikada ayarlanmış ve mühürlenmiştir. Ayarlama sadece müşteri hizmetleri tarafından yapılabilir.

Emniyet valfi

- Taşma valfi ya da basınç şalteri arızalıysa, emniyet valfi açılır.
- Emniyet valfi fabrikada ayarlanmış ve mühürlenmiştir. Ayarlama sadece müşteri hizmetleri tarafından yapılabilir.

Su eksiklik emniyeti

- Su eksiklik emniyeti, su eksikliği durumunda brülörün devreye girmesini önler.
- Bir süzgeç, emniyetin kirlenmesini önler ve düzenli olarak temizlenmelidir.

Egzoz gazı sıcaklık sınırlayıcısı

- Egzoz gazı sıcaklık sınırlayıcısı, çok yüksek bir egzoz gazı sıcaklığına ulaşılması durumunda cihazı kapatır.

İşletime alma

⚠ UYARI

Yaralanma tehlikesi! Cihaz, besleme hatları, yüksek basınç hortumu ve bağlantılar kusursuz duruma olmalıdır. Kusursuz durumda değilse, cihaz kullanılmamalıdır.

- Park frenini kilitleyin.

Kulp parçasının takılması

Resim 3

Cıvataların sıkma torku: 6,5-7,0 Nm

Alet çantasının takılması (sadece HDS C)

Resim 4

- Alet çantasını cihazdaki üst kilitleme kullaklarına asın.
- Alet çantasını aşağı doğru katlayın ve yerine oturtun.
- Alet çantasını 2 cıvatayla sabitleyin (sıkma torku: 6,5-7,0 Nm).

Not: 2 cıvata açıkta kalır.

Hortum tamburunun takılması (sadece HDS CX)

Resim 5

- Hortum tamburunu cihazdaki alt kilitleme kulaklarına asın.
- Hortum tamburunu yukarı doğru katlayın ve yerine oturtun.
- Hortum tamburunu 4 cıvatayla sabitleyin (sıkma torku: 6,5-7,0 Nm).
- Hortum tamburunun bağlantı hortumunu cihazın yüksek basınç bağlantısına takın.

El püskürtme tabancası, püskürtme borusu, meme ve yüksek basınç hortumunun takılması

Resim 6

- Püskürtme borusunu el püskürtme tabancasına bağlayın.
- Püskürtme borusunun vidalı bağlantısını elinizle sıkın.
- Yüksek basınç memesini üst somuna yerleştirin.
- Üst somunu takın ve sıkın.
- Hortum tambursuz cihaz: Yüksek basınç hortumunu cihazın yüksek basınç bağlantısına takın.
- Hortum tamburlu cihaz: Yüksek basınç hortumunu el püskürtme tabancasına bağlayın.

DIKKAT

Yüksek basınç hortumunu her zaman tümüyle açın.

Yedek yüksek basınç hortumunun takılması

Hortum tambursuz cihaz

Resim 7

Hortum tamburlu cihaz

Resim 8

- Yüksek basınç hortumunu hortum tamburundan tümüyle çekerek açın.
- Yüksek basınç hortumunun sabitleme mandalını kanırtın ve hortumu dışarı çekin.
- Hortum nipelini hortum tamburunun düğüm parçasına itin ve sabitleme mandalı ile emniyete alın.

Sistem bakım ürününün doldurulması

- Sistem bakımı, kireç içeren musluk suyuyla çalışma sırasında ısıtma hattının kireçlenmesini yüksek oranda önler. Şamandıra haznesinin besleme bölümünde, damla şeklinde dozajı ayarlanabilir.
- Dozaj, fabrikada orta su sertliğine ayarlanmıştır.

Not: Bir bidon sistem bakım ürünü teslimat kapsamında bulunmaktadır.

→ Sistem bakım ürünü doldurun.

Yanıcı maddenin doldurulması

⚠ TEHLİKE

Patlama tehlikesi! Sadece dizel yakıt ya da hafif ısıtma yağı doldurun. Örn; benzin gibi uygun olmayan yanıcı maddeler kullanılmalıdır.

DIKKAT

Cihazı, kesinlikle yanıcı madde deposu boşken çalıştırmayın. Aksi takdirde yanıcı madde pompası zarar görür.

- Yanıcı maddeyi doldurun.
- Depo kapağını kapatın.
- Taşan yanıcı maddeyi silin.

Temizlik maddesinin doldurulması

⚠ TEHLİKE

Yaralanma tehlikesi!

- Sadece Kärcher ürünleri kullanın.
- Kesinlikle çözücü maddeler (benzin, aseton, tiner, vb) doldurmayın.
- Göz ve deri temasını önleyin.
- Temizlik maddesi üreticisinin güvenlik ve kullanım uyarılarına dikkat edin.

Kärcher, özel bir temizlik ve koruma malzemesi programı sunmaktadır.

Bu konuda yetkili satıcınızdan bilgi alabilirsiniz.

→ Temizlik maddesini doldurun.

Su bağlantısı

Bağlantı değerleri için teknik bilgiler bölümüne bakın.

→ Besleme hortumunu (asgari uzunluk 7,5 m, asgari çap 3/4") hortum kelepçesiyle su bağlantı setine sabitleyin.

→ Besleme hortumunu, cihazın su bağlantısı ve su beslemesine (Örneğin: su musluğu) bağlayın.

Not: Besleme hortumu ve hortum kelepçesi teslimat kapsamında bulunmamaktadır.

Suyun depodan emilmesi

Suyu harici bir depodan emmek sterseniz, aşağıdaki değişiklik gereklidir:

Resim 9

→ Brülör muhafazasındaki 2 civatayı sökün.

Resim 10

→ Arka panoyu sökün ve çıkartın.

Resim 11

→ Su bağlantısını mikro filtreden çıkartın.

→ Mikro filtreyi pompa kafasından sökün.

→ Sistem bakım deposunu çıkartın.

Resim 12

→ Şamandıra deposuna giden üst besleme hortumunu sökün.

→ Üst besleme hortumunu pompa kafasına bağlayın.

→ Temizlik maddesi dozaj valfinin yıkama hattını çıkartıp kör tapaya takın.

→ Emme hortumunu (minimum 3/4" çapında) filtreyle (aksesuar) birlikte su bağlantısına bağlayın.

– Maksimum emme yüksekliği: 0,5 m
Pompa suyu emene kadar şunları yapmalısınız:

→ Pompa ünitesinin basınç/miktar ayarını maksimum değere ayarlayın.

→ Temizlik maddesi dozaj valfini kapatın.

⚠ TEHLİKE

Bir içme suyu deposundan kesinlikle su emmeyin. Tiner, benzin, yağ ya da filtre edilmemiş su gibi çözücü madde içeren sıvıları kesinlikle emmeyin. Cihazdaki conta-lar çözücü maddelere karşı dayanıklı değildir. Çözücü maddelerin püskürme dumanı patlayıcı ve zehirlidir.

→ Geri takma işlemi ters sırada gerçekleştirilir.

Not: Manyetik valf kablosunun sistem bakım deposuna sıkışmamasına dikkat edin.

Akım bağlantısı

- Bağlantı değerleri için Bkz. Teknik Özellikler ve Tip Plakası.
- Elektrik bağlantısı bir elektrik tesisatçısı tarafından yapılmalı ve IEC 60364-1'e uygun olmalıdır.

⚠ TEHLİKE

Elektrik çarpması nedeniyle yaralanma tehlikesi.

- *Uygun olmayan elektrikli uzatma kabloları tehlikeli olabilir. Serbest zamanlarda, sadece bunun için müsaade edilmiş ve buna göre işaretlenmiş yeterli düzeyde kablo kesitine sahip elektrikli uzatma kablolarını kullanın.*
- *Uzatma hatlarını her zaman tümüyle açın.*
- *Kullanılan bir uzatma kablosunun soketi ve kavraması suya dayanıklı olmalıdır.*

DIKKAT

Elektrik bağlantı noktasında izin verilen maksimum nominal empedans (Bkz. Teknik Bilgiler) aşılmamalıdır. Bağlantı noktasındaki mevcut şebeke empedansı ile ilgili belirsizlikler olması durumunda lütfen enerji tedarik kurumunuzla bağlantı kurun.

Kullanımı

⚠ TEHLİKE

Patlama tehlikesi!

Yanıcı sıvılar püskürtmeyin.

⚠ TEHLİKE

Yaralanma tehlikesi! Püskürtme borusu olmadan cihazı kesinlikle kullanmayın. Her kullanımdan önce püskürtme borusunun sıkı oturup oturmadığını kontrol edin. Püskürtme borusunun vidalı bağlantısı elle sıkılmış olmalıdır.

DIKKAT

Cihazı, kesinlikle yanıcı madde deposu boşken çalıştırmayın. Aksi takdirde yanıcı madde pompası zarar görür.

Güvenlik uyarıları

⚠ UYARI

Cihazın uzun süre çalışması, titreşim nedeniyle ellerdeki kan dolaşım sisteminde sorunlara neden olabilir.

Bir çok etki faktörüne bağlı olduğu için genel geçerli kullanım verileri belirlenememektedir.

- *Kötü kan dolaşımı olan kişisel mizaç (parmakların sık aralıklarla soğuması, uyuşması).*
- *Düşük çevre sıcaklığı. Ellerinizi korumak için sıcak tutan eldivenler kullanın.*
- *Sıkıca tutmak kan akışına zarar verir.*
- *Kesintisiz bir çalışma, molalarla ara verilmiş çalışmadan daha kötüdür.*

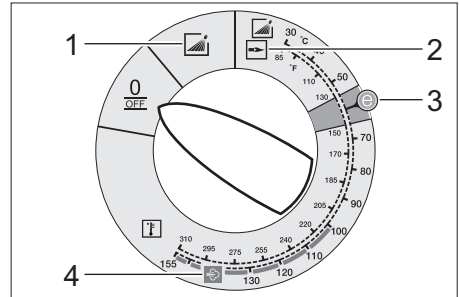
Cihazın düzenli, uzun süreli kullanılması ve söz konusu belirtilerin (Örn; parmakların uyuşması, soğuk parmaklar) tekrarlanarak ortaya çıkması durumunda, bir doktora muayene olmanızı öneriyoruz.

Memenin değiştirilmesi

⚠ TEHLİKE

Meme değişiminden önce cihazı kapatın ve cihaz basınçsız duruma gelene kadar el püskürtme tabancasını çalıştırın.

Mod türleri



0/OFF = Kapalı

- 1 Soğuk suyla çalışma
- 2 Sıcak suyla çalışma
- 3 Eco kademesi (sıcak su maksimum 60 °C)
- 4 Buharla çalışma

Cihazı açın

→ Cihaz anahtarını istediğiniz çalışma moduna getirin.

Çalışmaya hazır kontrol lambası yanar.

Cihaz, çalışma basıncına ulaşılmaması ile birlikte kısa süreli çalışır ve durur.

Not: Dönme yönü kontrol lambasının çalışma sırasında yanması durumunda, cihazı hemen durdurun ve arızayı giderin, Bkz. Arızalarda yardım.

→ El püskürtme tabancasının emniyetini açın.

El püskürtme tabancasına basılması durumunda cihaz tekrar çalışır.

Not: Yüksek basınç memesinde su çıkmazsa, pompadaki havayı alın. Bkz. "Arızalarda yardım - Cihaz basınç üretmiyor".

Temizleme sıcaklığının ayarlanması

→ Cihaz anahtarını istediğiniz sıcaklığa ayarlayın.

30 °C ila 98 °C:

– Sıcak suyla temizleyin.

100 °C ila 150 °C:

– Buharla temizleyin.



→ Yüksek basınç memesini (paslanmaz çelik) buhar memesi (pirinç) ile değiştirin (Bkz. "Buharla çalışma").

Çalışma basıncı ve besleme miktarının ayarlanması

Pompa ünitesinin basınç/miktar ayarı

→ Ayar milinin saat yönünde döndürülmesi: Çalışma basıncının yükseltilmesi (MAX).

→ Ayar milinin saat yönünün tersine döndürülmesi: Çalışma basıncının düşürülmesi (MIN).

Temizlik maddesiyle çalışma

– Çevreyi korumak için, temizlik maddesini tasarruflu bir şekilde kullanın.

– Temizlik maddesi, temizlenecek yüzeye uygun olmalıdır.

→ Temizlik maddesi dozaj valfinin yardımıyla, üretici bilgilerine uygun olarak temizlik maddesi konsantrasyonunu ayarlayın.

Not: Maksimum çalışma basıncında kumanda panosundaki referans değerler.

Not: Temizlik maddesinin harici bir depodan emilmesi gerekirse, temizlik maddesi emme hortumunu girintiden geçirerek dışarı çıkartın.

Temizleme

→ Basınç/sıcaklık ve temizlik maddesi konsantrasyonunu, temizlenecek yüzeye uygun olarak ayarlayın.

Not: Yüksek basınç nedeniyle hasarları önlemek için, yüksek basınçlı sıvıyı her zaman ilk önce temizlenecek cisme uzak mesafeden yöneltin.

Önerilen temizlik yöntemleri

– Kirin çözülmesi:

→ Temizlik maddesini az miktarda püskürtün ve 1...5 dakika bekleyin, fakat maddesi kurutmayın.

– Kirin temizlenmesi:

→ Çözülen kiri yüksek basınç huzmesiyle yıkayın.

Soğuk suyla çalışma

Hafif kirlerin temizlenmesi ve yıkınması için, Örn; Bahçe makineler, teraslar, aletler, vb.

→ İhtiyaca bağlı olarak çalışma basıncını ayarlayın.

Eco kademesi

Cihaz, en ekonomik sıcaklık aralığında çalışır (maks.°C).

Sıcak su/buharla çalışma

Aşağıdaki temizleme sıcaklıklarını öneriyoruz:

– Hafif kirler

30-50 °C

– Protein içeren kirler, Örn; Gıda maddeleri sanayinde

maksimum 60 °C

– Motorlu taşıt temizliği, makine temizliği
60-90 °C

- Koruyucu maddelerin çözülmesi, çok yağlı kirler
100-110 °C
- Katkı maddelerinin eklenmesi, kısmi ön cephe temizliği
140 °C'ye kadar

Sıcak suyla çalışma

⚠ **TEHLIKE**

Yanma tehlikesi!

- Cihaz anahtarını istediğiniz sıcaklığa ayarlayın.

Buharla çalışma

⚠ **TEHLIKE**

Yanma tehlikesi! 98 °C'nin üzerindeki çalışma sıcaklıklarında, çalışma basıncı 3,2 MPa'yi (32 bar) aşmamalıdır.

Bu nedenle aşağıdaki önlemler mutlaka uygulanmalıdır:

- **Yüksek basınç memesini (paslanmaz çelik) buhar memesi (pirinç, Parça No. Bkz. Teknik bilgiler) ile değiştirin.**
- Çalışma basıncını pompa ünitesinden minimum değere ayarlayın.
- Cihaz şalterini minimum 100 °C'ye ayarlayın.

Temizlik maddesiyle çalışmadan sonra

- Temizlik maddesi dozaj valfini "0" konumuna getirin.
- Cihaz şalterini 1. kademeye (soğuk suyla çalışma) getirin.
- El püskürtme tabancası açıkken, cihazı en az bir dakika yıkayın.

Cihazın kapatılması

⚠ **TEHLIKE**

Sıcak su nedeniyle yanma tehlikesi! Sıcak su ya da buharla çalışmadan sonra, cihaz, soğutma için en az iki dakika boyunca soğuk suyla ve tabanca açıkken çalıştırılmalıdır.

- Cihaz şalterini „0/OFF“ konumuna getirin.
- Su beslemesini kapatın.
- El püskürtme tabancasını açın.

- Pompayı, cihaz anahtarıyla kısa süreli (yaklaşık 5 saniye) çalıştırın.
- Şebeke fişini, sadece elleriniz kuruyken prizden çekin.
- Su bağlantısını çıkartın.
- Cihaz basıncsız duruma gelene kadar el püskürtme tabancasını çalıştırın.
- El püskürtme tabancasını emniyete alın.

Cihazın saklanması

- Çelik boruyu, cihaz kapağındaki tutucu-ya oturtun.
 - Yüksek basınç hortumu ve elektrik kablosunu sarın ve tutuculara asın.
- Hortum tamburlu cihaz:
- Yüksek basınç hortumunu, sarmadan önce gergin şekilde yerleştirin.
 - El krankını saat yönünde (ok yönünde) döndürün.
- Not:** Yüksek basınç hortumu ve elektrik hatlarını bükmeyin.

Antifriz koruma

DIKKAT

Don, suyu tam boşaltılmamış cihaza zarar verir.

- Cihazı don olayına maruz kalmayacağı bir yere koyun.
- Cihaz bir bacaya bağlanmışsa, aşağıdakilere dikkat edilmelidir:

DIKKAT

Bacadan içeri giren soğuk hava nedeniyle hasar tehlikesi.

- 0 °C'nin altındaki dış sıcaklıklarda cihazı bacadan ayırın.
- Dona karşı korumuş bir depolama mümkün değilse, cihazı durdurun.

Durdurma

Uzun süreli çalışma molalarında ya da donmaya karşı korumuş bir depolama mümkün değilse:

- Suyu boşaltın.
- Cihazı antifrizle yıkayın.
- Temizlik maddesi deposunu boşaltın.

Suyun boşaltılması

- Su besleme hortumu ve yüksek basınç hortumunu sökün.
- Kazan tabanındaki besleme hattını sökün ve ısıtma hattını boşta çalıştırın.
- Pompa ve hatlar boşalana kadar cihazı maksimum 1 dakika çalıştırın.

Cihazı antifrizle yıkayın.

Not: Antifriz üreticisinin kullanım talimatlarına uyun.

- Piyasada bulunan bir antifrizi şamandıra deposuna doldurun.
- Cihaz komple yıkanana kadar cihazı (brülörsüz olarak) çalıştırın.

Bu sayede etkin bir korozyon koruması elde edilir.

Depolama

⚠ **TEDBİR**

Yaralanma ve hasar tehlikesi! Depolama sırasında cihazın ağırlığına dikkat edin.

Taşıma

Resim 13

DIKKAT

Hasar tehlikesi! Cihazın bir forkliftle yüklenmesi sırasında, şekle dikkat edin.

⚠ **TEDBİR**

Yaralanma ve hasar tehlikesi! Taşıma sırasında cihazın ağırlığına dikkat edin.

- Araçlarda taşıma sırasında, cihazı geçerli yönetmeliklere göre kaymaya ve devrilmeye karşı emniyete alın.

Koruma ve Bakım

⚠ **TEHLİKE**

Farkında olmadan çalışmaya başlayan cihaz ve elektrik çarpması nedeniyle yaralanma tehlikesi.

Cihazdaki tüm çalışmalardan önce cihazı kapatın ve elektrik fişini çekin.

- Cihaz şalterini „0/OFF“ konumuna getirin.
- Su beslemesini kapatın.
- El püskürtme tabancasını açın.
- Pompayı, cihaz anahtarıyla kısa süreli (yaklaşık 5 saniye) çalıştırın.

- Şebeke fişini, sadece elleriniz kuruken prizden çekin.
- Su bağlantısını çıkartın.
- Cihaz basınçsız duruma gelene kadar el püskürtme tabancasını çalıştırın.
- El püskürtme tabancasını emniyete alın.
- Cihazı soğutun.

Kärcher teknik servisiniz, düzenli bir güvenlik kontrolü ya da bir bakım sözleşmesinin yapılması hakkında sizi bilgilendirir.

Bakım aralıkları

Her hafta

- Su bağlantısındaki süzgeci temizleyin.
- Mikro filtreyi temizleyin.
- Yakıt süzgecini temizleyin.
- Yağ seviyesini kontrol edin.

DIKKAT

Yağ sütlü duruma dönüşürse, hemen Kärcher müşteri hizmetlerini bilgilendirin.

Her ay

- Su eksikliği emniyetindeki süzgeci temizleyin.
- Temizlik maddesi emme hortumunu temizleyin.

500 çalışma saatinde bir, en azından her yıl

- Yağ değiştirin.
- Cihazın bakımını müşteri hizmetlerine yaptırın.

En geç her 5 yılda bir periyodik olarak

- Üretici bilgilerine göre basınç testi yapın.

Bakım çalışmaları

Su bağlantısındaki süzgecin temizlenmesi

- Süzgeci çıkartın.
- Süzgeci suda temizleyin ve tekrar yerleştirin.

Mikro filtrenin temizlenmesi

- Cihazı basınçsız duruma getirin.
- Mikro filtreyi pompa kafasından sökün.
- Mikro filtreyi sökün ve filtre kartuşunu çıkartın.
- Filtre kartuşunu temiz su ya da basınçlı havayla temizleyin.
- Ters sırada toplayın.

Yakıt süzgecinin temizlenmesi

- Yakıt süzgecine vurun. Bu sırada çevreye yakıt karışmasını önleyin.

Su eksikliği emniyetindeki süzgecin temizlenmesi

- Sabitleme klipsini kanırtarak çıkartın ve su eksikliği emniyetinin hortumunu (yumuşak buharlama sistemi) dışarı çekin.
- Süzgeci dışarı alın.

Not: Gerekirse, M8 civatayı yaklaşık 5 mm içeri vidalayın ve bu sayede süzgeci dışarı çekin.

- Süzgeci suda temizleyin.
- Süzgeci içeri doğru itin.
- Hortum nipelini komple su eksikliği emniyetinin içine itin ve sabitleme klipsiyle emniyete alın.

Temizlik maddesi emme hortumunun temizlenmesi

- Temizlik maddesi emme ağzını dışarı çekin.
- Filtreyi suda temizleyin ve tekrar yerleştirin.

Yağ değişimi

- Yaklaşık 1 litre yağa uygun bir toplama kabını hazırda bulundurun.
- Tahliye tapasını açın.

Eski yağı çevreye uygun şekilde imha edin ya da bir toplama merkezine verin.

- Tahliye tapasını tekrar sıkın.
- Yağı, yavaşça MAX işaretine kadar doldurun.

Not: Hava kabarcıkları dışarı çıkabilmelidir.

Yağ cinsi ve dolum miktarı için teknik bilgiler bölümüne bakın.

Arızalarda yardım

⚠ TEHLİKE

Farkında olmadan çalışmaya başlayan cihaz ve elektrik çarpması nedeniyle yaralanma tehlikesi.

Cihazdaki tüm çalışmalardan önce cihazı kapatın ve elektrik fişini çekin.

Dönme yönü kontrol lambası yanıp sönmüyor (sadece 3 fazlı cihazlar)

Resim 14

- Cihaz soketindeki kutbu değiştirin.

Kullanıma hazır kontrol lambası söndü

- Şebeke gerilimi yok, Bkz. "Cihaz çalışmıyor".

Kontrol lambası Servis

Servis kontrol lambası yanıyor

- Yağ eksikliği
- Yağ ekleyin.

1x yanıp sönmek

- Su eksikliği
- Su bağlantısını kontrol edin, besleme hatlarını kontrol edin
- Yüksek basınç sisteminde sızıntı
- Yüksek basınç sistemi ve bağlantıların sızdırmazlık kontrolü yapın.

2x yanıp sönmek

- Gerilim beslemesinde hata veya motorun akım tüketimi çok yüksek.
- Şebeke bağlantısı ve şebeke sigortalarını kontrol edin.
- Müşteri hizmetlerine haber verin.

3x yanıp sönmek

- Motorda aşırı yük/motor aşırı ısındı
- Cihaz şalterini „0/OFF“ konumuna getirin.
- Cihazı soğutun.
- Cihazı açın.
- Arıza tekrar ortaya çıkıyor.
- Müşteri hizmetlerine haber verin.

4x yanıp sönme

- Egzoz gazı sıcaklık sınırlayıcısı devreye girdi.
- Cihaz şalterini „0/OFF“ konumuna getirin.
- Cihazı soğutun.
- Cihazı açın.
- Arıza tekrar ortaya çıkıyor.
- Müşteri hizmetlerine haber verin.

5x yanıp sönme

- Su eksikliği emniyetindeki Reed şalteri yapışmış veya manyetik piston sıkışmış.
- Müşteri hizmetlerine haber verin.

6x yanıp sönme

- Brülörün alev sensörü kapandı.
- Müşteri hizmetlerine haber verin.

Yanıcı madde kontrol lambası yanıyor

- Yanıcı madde deposu boş.
- Yanıcı maddeyi doldurun.

Sistem bakımı kontrol lambası yanarsa

- Sistem bakım ürünü deposu boş.
- Sistem bakım ürünü doldurun.

Temizlik maddesi kontrol lambası yanıyor

- Temizlik maddesi deposu boş.
- Temizlik maddesini doldurun.

Cihaz çalışmıyor

- Şebeke gerilimi yok
- Şebeke bağlantısı/beslemeyi kontrol edin.

Cihaz basınç oluşturmuyor

- Sistemde hava
Pompadaki havanın boşaltılması:
- Temizlik maddesi dozaj valfini "0" konumuna getirin.
- El püskürtme tabancası açıkken, cihazı anahtarıyla bir çok kez açın ve kapatın.

- El püskürtme tabancası açıkken pompa ünitesinin basınç/miktar ayarını açın ve kapatın.

Not: Yüksek basınç hortumunun yüksek basınç bağlantısından sökülmesi ile hava boşaltım işlemi hızlandırılır.

- Temizlik maddesi deposu boşsa, depoyu doldurun.
- Bağlantılar ve kabloları kontrol edin.
- Basınç MIN konumuna ayarlanmış
- Basıncı MAX konumuna getirin.
- Su bağlantısındaki süzgeç kirli
- Süzgeci temizleyin.
- Mikro filtreyi temizleyin, ihtiyaç anında çıkartın.
- Su besleme miktarı çok düşük
- Su besleme miktarını kontrol edin (Bkz. Teknik Özellikler)

Cihaz sızdırıyor, cihazın altından su damlıyor

- Pompa sızdırıyor

Not: Dakikada 3 damlaya izin verilmiştir.

- Daha güçlü bir sızdırmada, cihazı müşteri hizmetlerine kontrol ettirin.

El püskürtme tabancası kapalıyken cihaz sürekli açılıyor ve kapanıyor

- Yüksek basınç sisteminde sızıntı
- Yüksek basınç sistemi ve bağlantılarına sızdırmazlık kontrolü yapın.

Cihaz temizlik maddesi emmiyor

- Temizlik maddesi dozaj valfi açıkken ve su beslemesi kapalıyken, şamandıra deposu tümüyle boşaltılana ve basınç "0"a düşene kadar cihazı çalıştırın.
- Su beslemesini tekrar açın.

Pompa temizlik maddesi emmeye devam ederse, bunun nedeni aşağıdakiler olabilir:

- Temizlik maddesi emme hortumundaki filtre kirlenmiş
- Filtreyi temizleyin.
- Tek yönlü valf yapışmış
- Temizlik maddesi hortumunu çekin ve kör bir cisim kullanarak tek yönlü valfi açın.

Brülör ateşlemiyor

- Yanıcı madde deposu boş.
- Yanıcı maddeyi doldurun.
- Su eksikliği
- Su bağlantısını kontrol edin, besleme hatlarını kontrol edin
- Su eksikliği emniyetindeki süzgeci temizleyin.
- Yanıcı madde filtresi kirlenmiş
- Yanıcı madde filtresini değiştirin.
- Ateşleme kıvılcımı yok
- Çalışma sırasında kontrol gözünden ateşleme kıvılcımı görülemezse, cihazı müşteri hizmetlerine kontrol ettirin.

Ayarlanan sıcaklığa sıcak suyla çalışma sırasında ulaşılmıyor

- Çalışma basıncı/besleme miktarı çok yüksek
- Çalışma basıncı/sevk miktarını pompa ünitesinin basınç/miktar ayarından azaltın.
- Kurumlanmış ısıtma hattı
- Cihazdaki kurumları müşteri hizmetlerine temizletin.

Müşteri hizmeti

Arızanın giderilememesi durumunda, cihaz müşteri hizmetleri tarafından kontrol edilmelidir.

Garanti

Her ülkede, yetkili distribütörümüzün belirlemiş ve yayınlamış olduğu garanti koşulları geçerlidir. Garanti süresi dahilinde cihazda ortaya çıkan ve sebebi malzeme veya üretim hatası olan arızaları ücretsiz onarıyoruz.

Aksesuarlar ve yedek parçalar

Not: Cihazın bir bacaya bağlanması ya da cihazın görülmemesi durumunda, bir alev denetiminin (opsiyon) takılmasını öneriyoruz.

- Sadece üretici tarafından onaylanmış aksesuar ve yedek parçalar kullanılmalıdır. Orijinal aksesuar ve orijinal yedek parçalar, cihazın güvenli ve arızasız bir biçimde çalışmasının güvencesidir.
- En sık kullanılan yedek parça çeşitlerini kullanım kılavuzunun sonunda bulabilirsiniz.
- Yedek parçalar hakkında diğer bilgileri, www.kaercher.com adresindeki Servis bölümünden alabilirsiniz.

AB uygunluk bildirisi

İşbu belge ile, aşağıda adı geçen cihazın mevcut tasarımıyla, yapı tarzıyla ve tarafımızdan piyasaya sürülen modeliyle, AB yönetmeliklerinin ilgili temel güvenlik ve sağlık şartlarına uygun olduğunu bildiririz. Onayımız olmadan cihazda herhangi bir değişiklik yapılması durumunda bu beyan geçerliliğini yitirir.

Ürün: Yüksek basınç temizleyicisi
Tip: 1.169-xxx
Tip: 1.170-xxx
Tip: 1.173-xxx
Tip: 1.174-xxx

İlgili AB yönetmelikleri

97/23/EG
2006/42/EG (+2009/127/EG)
2004/108/EG
2000/14/EG

Yapı grubunun kategorisi

II

Uygunluk yöntemi

Modül H

Isıtma hattı

Uygunluk değerlendirmesi, Modül H
Emniyet valfi

Uygunluk değerlendirmesi, Madde 3 Paragraf 3

Kumanda bloğu

Uygunluk değerlendirmesi, Modül H

Çeşitli boru hatları

Uygunluk değerlendirmesi, Madde 3 Paragraf 3

Kullanılmış olan uyumlu standartlar

EN 60335-1
EN 60335-2-79
EN 55014-1: 2006+A1: 2009+A2: 2011
EN 55014-2: 1997+A1: 2001+A2: 2008
EN 61000-3-2: 2006+A1: 2009+A2: 2009
EN 62233: 2008
HDS 7/16, HDS 8/18-4:
EN 61000-3-3: 2013
HDS 6/14, HDS 6/14-4, HDS 8/17:
EN 61000-3-11: 2000

Belirtilen merkezin adı:

97/23/EG için

TÜV Rheinland Industrie Service GmbH
Am Grauen Stein

51105 Köln
Tanım No 0035

Kullanılan uyumluluk değerlendirme yöntemleri

2000/14/EG: Ek V

Ses şiddeti dB(A)

HDS 6/14

Ölçülen: 91
Garanti edilen: 94

HDS 6/14-4

Ölçülen: 88
Garanti edilen: 91

HDS 7/16

Ölçülen: 92
Garanti edilen: 95

HDS 8/17

Ölçülen: 93
Garanti edilen: 96


HDS 8/18-4

Ölçülen: 87
Garanti edilen: 90

5.957-989

İmzası bulunanlar, işletme yönetimi adına ve işletme yönetimi tarafından verilen vekaletle dayanarak işlem yapar.


H. Jenner
CEO


S. Reiser
Head of Approbation

Dokümantasyon yetkilisi:
S. Reiser

Alfred Kärcher GmbH & Co. KG
Alfred-Kärcher-Str. 28 - 40
71364 Winnenden (Germany)
Tel.: +49 7195 14-0
Faks: +49 7195 14-2212

Winnenden, 2015/03/01

Teknik Bilgiler

		HDS 6/14			HDS 6/14-4	
Elektrik bağlantısı						
Gerilim	V	230	240	220	230	220
Elektrik türü	Hz	1~ 50	1~ 50	1~ 60	1~ 50	1~ 60
Bağlantı gücü	kW	3,6	3,6	3,6	3,6	3,6
Sigorta (gecikmeli)	A	16	16	16	16	16
Koruma şekli	--	IPX5	IPX5	IPX5	IPX5	IPX5
Koruma sınıfı	--	I	I	I	I	I
İzin verilen maksimum şebeke empedansı	Ohm	0.3710	0.3710	0.3710	0.3617	0.3617
Su bağlantısı						
Besleme sıcaklığı (maks.)	°C	30			30	
Besleme miktar	l/saat (l/dakika)	800 (13,3)			800 (13,3)	
Açık depodan emme yüksekliği (20 °C)	m	0,5			0,5	
Besleme bas	MPa (bar)	1 (10)			1 (10)	
Performans değerleri						
Su besleme miktarı	l/saat (l/dakika)	240-560 (4-9,3)			240-560 (4-9,3)	
Su çalışma basıncı (standart memeyle)	MPa (bar)	3-14 (30-140)			3-14 (30-140)	
Maksimum çalışma aşırı basıncı (emniyet valfi)	MPa (bar)	17 (170)			17 (170)	
Buhar modunda besleme miktarı	l/saat (l/dakika)	240-290 (4-4,8)	240-290 (4-4,8)	240-265 (4-4,4)	240-290 (4-4,8)	240-265 (4-4,4)
Buhar modunda maksimum çalışma basıncı (buhar memesiyle)	MPa (bar)	3,2 (32)			3,2 (32)	
Parça No.; Buhar memesi	--	5.130-453.0			5.130-453.0	
Maksimum sıcak su çalışma sıcaklığı	°C	98			98	
Buhar modundaki çalışma sıcaklığı	°C	155			155	
Temizlik maddesi emme	l/saat (l/dakika)	0-33,6 (0-0,56)			0-33,6 (0-0,56)	
Brülör gücü	kW	43			43	
Maksimum sıcak yağ tüketimi	kg/saat	3,5			3,5	
El püskürtme tabancasının geri tepme kuvveti (maks.)	N	25,6			25,6	
Meme ebadı	--	036	036	035	035	035
60355-2-79'a göre belirlenen değerler						
Ses emisyonu						
Ses basıncı seviyesi L _{pA}	dB(A)	76			73	
Güvensizlik K _{pA}	dB(A)	3			3	
Ses basıncı seviyesi L _{WA} + Güvensizlik K _{WA}	dB(A)	94			91	
El-kol titreşim değeri						
El püskürtme tabancası	m/s ²	2,7			7,4	
Püskürtme borusu	m/s ²	5,4			5,3	
Güvensizlik K	m/s ²	0,3			0,3	
İşletme maddeleri						
Yanıcı madde	--	Isıtma yağı EL ya da dizel			Isıtma yağı EL ya da dizel	
Yağ miktarı	l	0,3			0,7	
Yağ türü	--	0W40			0W40	
Ölçüler ve ağırlıklar						
Uzunluk x Genişlik x Yükseklik	mm	1060 x 650 x 920			1060 x 650 x 920	
Tipik çalışma ağırlığı, C	kg	108,1			118,6	
Tipik çalışma ağırlığı, CX	kg	111			121,5	
Yanıcı madde deposu	l	15,5			15,5	
Temizlik maddesi deposu	l	15,5			15,5	

		HDS 7/16		HDS 8/17		HDS 8/18-4	
Elektrik bağlantısı							
Gerilim	V	400	220	400	220	400	220
Elektrik türü	Hz	3~ 50	3~ 60	3~ 50	3~ 60	3~ 50	3~ 60
Bağlantı gücü	kW	4,7	4,7	5,7	5,7	6,0	6,0
Sigorta (gecikmeli)	A	16	16	16	16	16	16
Koruma şekli	--	IPX5	IPX5	IPX5	IPX5	IPX5	IPX5
Koruma sınıfı	--	I	I	I	I	I	I
İzin verilen maksimum şebeke empedansı	Ohm	--	--	0.2638	0.2638	--	--
Su bağlantısı							
Besleme sıcaklığı (maks.)	°C	30		30		30	
Besleme miktar	l/saat (l/dakika)	900 (15)		1000 (16,7)		1000 (16,7)	
Açık depodan emme yüksekliği (20 °C)	m	0,5		0,5		0,5	
Besleme bas	MPa (bar)	1 (10)		1 (10)		1 (10)	
Performans değerleri							
Su besleme miktarı	l/saat (l/dakika)	270-660 (4,5-11)		290-760 (4,8-12,7)		300-800 (5-13,3)	
Su çalışma basıncı (standart memeyle)	MPa (bar)	3-16 (30-160)		3-17 (30-170)		3-18 (30-180)	
Maksimum çalışma aşırı basıncı (emniyet valfi)	MPa (bar)	19,5 (195)		20,5 (205)		21,5 (215)	
Buhar modunda besleme miktarı	l/saat (l/dakika)	270-320 (4,5-5,3)	270-305 (4,5-5,1)	290-340 (4,8-5,7)	290-320 (4,8-5,3)	300-350 (5-5,8)	300-325 (5-5,4)
Buhar modunda maksimum çalışma basıncı (buhar memesiyle)	MPa (bar)	3,2 (32)		3,2 (32)		3,2 (32)	
Parça No.; Buhar memesi	--	5.130-454.0		5.130-449.0		5.130-449.0	
Maksimum sıcak su çalışma sıcaklığı	°C	98		98		98	
Buhar modundaki çalışma sıcaklığı	°C	155		155		155	
Temizlik maddesi emme	l/saat (l/dakika)	0-39,6 (0-0,66)		0-45,6 (0-0,76)		0-48 (0-0,8)	
Brlör gücü	kW	51		58		61	
Maksimum sıcak yağ tüketimi	kg/saat	4,1		4,7		5,0	
El püskürtme tabancasının geri tepme kuvveti (maks.)	N	32,4		39,8		41,4	
Meme ebadı	--	040	040	045	043	043	043
60355-2-79'a göre belirlenen değerler							
Ses emisyonu							
Ses basıncı seviyesi L _{PA}	dB(A)	77		79		73	
Güvensizlik K _{PA}	dB(A)	3		3		3	
Ses basıncı seviyesi L _{WA} + Güvensizlik K _{WA}	dB(A)	95		96		90	
El-kol titreşim değeri							
El püskürtme tabancası	m/s ²	2,6		2,0		3,4	
Püskürtme borusu	m/s ²	4,2		2,7		3,4	
Güvensizlik K	m/s ²	0,3		0,3		0,3	
İşletme maddeleri							
Yanıcı madde	--	Isıtma yağı EL ya da dizel		Isıtma yağı EL ya da dizel		Isıtma yağı EL ya da dizel	
Yağ miktarı	l	0,3		0,3		0,7	
Yağ türü	--	SAE 90		SAE 90		SAE 90	
Ölçüler ve ağırlıklar							
Uzunluk x Genişlik x Yükseklik	mm	1060 x 650 x 920		1060 x 650 x 920		1060 x 650 x 920	
Tipik çalışma ağırlığı, C	kg	118,1		121,1		126,1	
Tipik çalışma ağırlığı, CX	kg	121		124		129	
Yanıcı madde deposu	l	15,5		15,5		15,5	
Temizlik maddesi deposu	l	15,5		15,5		15,5	

Periyodik kontroller

Not: Cihazın kullanıldığı ülkedeki ilgili ulusal istemlere göre kontrol süresi önerilerine dikkat edilmelidir.

Kontrolü yapan kişi:	Dış kontrol	İç kontrol	Sağlamlık kontrolü
İsim	Bilgili kişinin imzası/ tarih	Bilgili kişinin imzası/ tarih	Bilgili kişinin imzası/ tarih
İsim	Bilgili kişinin imzası/ tarih	Bilgili kişinin imzası/ tarih	Bilgili kişinin imzası/ tarih
İsim	Bilgili kişinin imzası/ tarih	Bilgili kişinin imzası/ tarih	Bilgili kişinin imzası/ tarih
İsim	Bilgili kişinin imzası/ tarih	Bilgili kişinin imzası/ tarih	Bilgili kişinin imzası/ tarih
İsim	Bilgili kişinin imzası/ tarih	Bilgili kişinin imzası/ tarih	Bilgili kişinin imzası/ tarih
İsim	Bilgili kişinin imzası/ tarih	Bilgili kişinin imzası/ tarih	Bilgili kişinin imzası/ tarih



Перед первым применением вашего прибора прочитайте

эту оригинальную инструкцию по эксплуатации, после этого действуйте соответственно и сохраните ее для дальнейшего пользования или для следующего владельца.

- Перед первым вводом в эксплуатацию обязательно прочтите указания по технике безопасности № 5.951-949.0!
- При повреждениях, полученных во время транспортировки, немедленно свяжитесь с продавцом.
- При распаковке проверить перечень содержимого упаковки. Объем поставки см. на рис. 1.

Оглавление

Защита окружающей среды	RU	1
Степень опасности	RU	1
Обзор	RU	2
Символы на приборе	RU	3
Использование по назначению	RU	3
Указания по технике безопасности	RU	4
Защитные устройства	RU	4
Начало работы	RU	5
Управление	RU	7
Хранение	RU	11
Транспортировка	RU	11
Уход и техническое обслуживание	RU	11
Помощь в случае неполадок	RU	12
Гарантия	RU	14
Принадлежности и запасные детали	RU	15
Заявление о соответствии ЕС	RU	16
Технические данные	RU	17
Периодические проверки	RU	19

Защита окружающей среды

	Упаковочные материалы пригодны для вторичной переработки. Пожалуйста, не выбрасывайте упаковку вместе с бытовыми отходами, а сдайте ее в один из пунктов приема вторичного сырья.
	Старые приборы содержат ценные перерабатываемые материалы, подлежащие передаче в пункты приемки вторичного сырья. Аккумуляторы, масло и иные подобные материалы не должны попадать в окружающую среду. Поэтому утилизируйте старые приборы через соответствующие системы приемки отходов.

Пожалуйста, не допускайте попадания моторного масла, мазута, дизельного топлива и бензина в окружающую среду. Пожалуйста, охраняйте почву и утилизируйте отработанное масло, не нанося ущерба окружающей среде.

Инструкции по применению компонентов (REACH)

Актуальные сведения о компонентах приведены на веб-узле по следующему адресу:

www.kaercher.com/REACH

Степень опасности

⚠ **ОПАСНОСТЬ**

Для непосредственно грозящей опасности, которая приводит к тяжелым увечьям или к смерти.

⚠ **ПРЕДУПРЕЖДЕНИЕ**

Для возможной потенциально опасной ситуации, которая может привести к тяжелым увечьям или к смерти.

⚠ **ОСТОРОЖНО**

Указание на потенциально опасную ситуацию, которая может привести к получению легких травм.

ВНИМАНИЕ

Указание относительно возможной потенциально опасной ситуации, которая может повлечь материальный ущерб.

Обзор

Элементы прибора

Рис. 1

- 1 Держатель для струйной трубки
- 2 Манометр
- 3 Выемка для размещения всасывающего шланга для моющего средства
- 4 Захватный паз (с обеих сторон)
- 5 Колесо
- 6 Элемент подключения водоснабжения с сетчатым фильтром
- 7 Комплект для подвода воды
- 8 Набор уплотнительных колец (для замены)
- 9 Соединение высокого давления
- 10 Шланг высокого давления
- 11 Струйная трубка
- 12 Насадка высокого давления (нержавеющая сталь)
- 13 Паровая форсунка (латунь)
- 14 Заливное отверстие для моющего средства
- 15 Управляющий ролик со стояночным тормозом
- 16 Топливный фильтр
- 17 Предохранитель на ручном пистолете-распылителе
- 18 Ручной пистолет-распылитель
- 19 Поводок электричества
- 20 Сумка для инструментов (только HDS C)
- 21 Заливное отверстие для топлива
- 22 Дозирующий клапан моющего средства
- 23 Панель управления
- 24 Место для хранения ручного пистолета-распылителя
- 25 Соединительный шланг барабана для наматывания шланга (только HDS CX)
- 26 Проступной лоток
- 27 Барабан для наматывания шланга (только HDS CX)
- 28 Кривошипная рукоятка барабана для наматывания шланга (только HDS CX)
- 29 Дуга ручки

- 30 Заводская табличка с данными
- 31 Колпачок
- 32 Полка для принадлежностей
- 33 горелку,
- 34 Место для хранения струйной трубки
- 35 Крышка прибора
- 36 Отверстие для залива средства для ухода за системой RM 110
- 37 Регулятор давления/количества насоса
- 38 Масляный бак
- 39 Винт спуска масла
- 40 Обратный клапан подачи моющего средства
- 41 Всасывающий шланг моющего средства с фильтром
- 42 Топливный фильтр
- 43 Зажим
- 44 Шланг (система эластичного демпфирования) системы предохранения от отсутствия воды
- 45 Система предохранения от отсутствия воды
- 46 Сетчатый фильтр в системе предохранения от отсутствия воды
- 47 Фильтр тонкой очистки (вода)
- 48 Поплавковая камера

Панель управления

Рис. 2

- A** Включатель аппарата
- 1 Контрольная лампочка направления вращения (только 3-х фазные устройства)
 - 2 Контрольная лампа готовности к эксплуатации
 - 3 Контрольная лампочка топлива
 - 4 Контрольная лампочка "Тех. обслуживание"
 - 5 Контрольная лампочка индикации чистящего средства
 - 6 Контрольная лампочка "Уход за системой"

Цветная маркировка

- Органы управления для процесса очистки желтого цвета.
- Органы управления для технического обслуживания и сервиса светлого серого цвета.

Символы на приборе



Находящаяся под высоким давлением струя воды может при неправильном использовании представлять опасность. Запрещается направлять струю воды на людей, животных, включенное электрическое оборудование или на сам высоконапорный моющий аппарат.



Опасность электрического напряжения!
Работа с частями установки разрешается только специалистам-электрикам или авторизованному персоналу.



Опасность ожогов о горячие поверхности!



Опасность отравления! Не вдыхать выхлопные газы.

Использование по назначению

Мойка: машин, автомобилей, строений, инструментов, фасадов, террас, садового огородного инвентаря и т.д.

⚠ ОПАСНОСТЬ

Опасность получения травм! При использовании на автозаправочных станциях или в других опасных зонах необходимо соблюдать соответствующие правила техники безопасности.

Пожалуйста, не допускайте попадания сточных вод, содержащих минеральные масла, в почву, водоемы или канализацию. Поэтому мойку моторов и днища автомашин проводить только в приспособленных для этого местах с маслоуловителем.

Требования к качеству воды:

ВНИМАНИЕ

В качестве среды высокого давления можно использовать только чистую воду. Загрязнения приводят к преждевременному износу устройства или отложению в нем осадка.

Если применяется вода повторного использования, то нельзя выходить за следующие граничные значения.

Значение pH	6,5...9,5
электрическая проводимость *	проводимость свежей воды + 120 мкСим/см
осаждаемые вещества **	< 0,5 mg/l
фильтруемые вещества ***	< 50 mg/l
углеводороды	< 20 mg/l
хлорид	< 300 mg/l
сульфаты	< 240 mg/l
Кальций	< 200 mg/l
Общая жесткость	< 28 °dH < 50 °TH < 500 ppm (mg CaCO ₃ /l)
железо	< 0,5 mg/l
марганец	< 0,05 mg/l
медь	< 2 mg/l
активный хлор	< 0,3 mg/l
без неприятных запахов	
* Всего максимум 2000 мкСим/см	
** Объем пробы 1 л, время осаждения 30 мин.	
*** абразивных материалов нет	

Указания по технике безопасности

- Необходимо соблюдать соответствующие национальные законодательные нормы по работе с жидкостными струйными установками.
- Необходимо соблюдать соответствующие национальные законодательные нормы по технике безопасности. Необходимо регулярно проверять работу жидкостных струйных установок и результат проверки оформлять в письменном виде.
- Нагревательным устройством прибора является топочная установка. Необходимо регулярно проверять топочные установки, соблюдая соответствующие национальные нормы.
- Согласно действующим национальным требованиям, данный высоконапорный моющий аппарат вводится в эксплуатацию для промышленного использования лицом, прошедшим обучение. Специалисты фирмы KÄRCHER осуществили процесс первого ввода в эксплуатацию и задокументировали этот процесс. Документацию можно получить отправив запрос партнеру фирмы KÄRCHER. При запросе документации следует указать номер детали и заводской номер прибора.
- Мы ссылаемся на то, что согласно действующим национальным требованиям прибор периодически должен проверять лицо, прошедшее обучение. Пожалуйста, обратитесь к партнеру фирмы KÄRCHER.

Защитные устройства

Защитные приспособления служат для защиты пользователя и не должны выводиться из строя или работать в обход своих функций.

Перепускной клапан с двумя манометрическими выключателями

- При сокращении объема воды в головной части насоса или при помощи регулятора Servopress открывается перепускной клапан, и часть воды возвращается к всасывающей стороне насоса.
- Если ручной пистолет-распылитель закрывается, и вся вода возвращается к всасывающей стороне насоса, манометрический выключатель на перепускном клапане отключает насос.
- При повторном открывании ручного пистолета-распылителя манометрический выключатель, установленный на головке цилиндра, снова включает насос.

Перепускной клапан настроен и опломбирован на заводе. Настройка осуществляется только сервисной службой.

Предохранительный клапан

- Предохранительный клапан открывается в случае неисправности перепускного клапана или манометрического выключателя.

Предохранительный клапан настроен и опломбирован на заводе. Настройка осуществляется только сервисной службой.

Система предохранения от отсутствия воды

- Система предохранения от отсутствия воды препятствует включению горелки при недостатке воды.
- Сетка препятствует загрязнению системы и должна регулярно чиститься.

Ограничитель температуры отходящих газов

- Ограничитель температуры отходящих газов отключает аппарат при достижении слишком высокой температуры выхлопных газов.

Начало работы

⚠ ПРЕДУПРЕЖДЕНИЕ

Опасность получения травм! Аппарат, подводы, шланг высокого давления и подключения должны находиться в исправном состоянии. Если аппарат неисправен, то пользоваться им нельзя.

→ Зафиксируйте стояночный тормоз.

Установка скобы рукоятки

Рис. 3

Момент затяжки винтов: 6,5-7,0 Нм

Установка сумки для инструментов (только HDS C)

Рис. 4

→ Повесить сумку для инструментов на верхние фиксирующие защелки, расположенные на устройстве.

→ Опустить вниз и зафиксировать защелками сумку для инструментов.

→ Закрепить сумку для инструментов используя 2 винта (момент затяжки: 6,5-7,0 Нм).

Указание: остается 2 запасных винта.

Установка барабана для наматывания шланга (только HDS CX)

Рис. 5

→ Повесить барабан для наматывания шланга на нижние фиксирующие защелки, расположенные на устройстве.

→ Поднять вверх и зафиксировать защелками барабан для наматывания шланга.

→ Закрепить барабан для наматывания шланга используя 4 винта (момент затяжки: 6,5-7,0 Нм).

→ Подключить соединительный шланг барабана для наматывания шланга к соединению высокого давления на устройстве.

Смонтировать ручной пистолет-распылитель, струйную трубку, форсунку и высоконапорный шланг

Рис. 6

→ Соедините струйную трубку с ручным пистолетом-распылителем.

→ Крепко затянуть винтовое соединение струйной трубки.

→ Вставьте форсунку высокого давления в накидную гайку.

→ Установите и затяните накидную гайку.

→ Прибор без барабана для шланга: Подключить шланг высокого давления к соединению высокого давления.

→ Прибор с барабаном для шланга: Соединить шланг высокого давления с ручным пистолетом-распылителем.

ВНИМАНИЕ

Всегда полностью разматывайте шланг высокого давления.

Установка запасного шланга высокого давления

Устройство без барабана для наматывания шланга

Рис. 7

Прибор с барабаном для шланга

Рис. 8

→ Всегда полностью сматывайте из барабана шланг высокого давления.

→ Выдавить зажим для шланга высокого давления и вытащить шланг.

→ Соединительный патрубок шланга полностью вдвинуть в узловую часть шлангового барабана и закрепить зажимом.

Залить средство для ухода за системой

- Средство для ухода за системой высокоэффективно препятствует отложению кальция на нагревательном змеевике при эксплуатации с водопроводной водой, содержащей кальций. Оно добавляется по капле в приемный канал бака с поплавком.
- На заводе дозировка установлена на среднюю жесткость воды.

Указание: Пробная упаковка средства для ухода за системой включена в объем поставки.

- ➔ Залить средство для ухода за системой.

Заправка топливом

⚠ **ОПАСНОСТЬ**

Взрывоопасно! Заливайте только дизельное топливо или легкий мазут. Использование неподходящих видов топлива, например, бензина, запрещено.

ВНИМАНИЕ

Ни в коем случае не эксплуатируйте аппарат с пустым топливным баком. Иначе выйдет со строя топливный насос.

- ➔ Заправка топливом.
- ➔ Закройте крышку бака.
- ➔ Вытрите пролившееся топливо.

Заправка моющим средством

⚠ **ОПАСНОСТЬ**

Опасность получения травм!

- Используйте только изделия фирмы Kdger.
- Ни в коем случае не заливайте растворители (бензин, ацетон, разбавитель и т.д.).
- Избегайте контакта с глазами и кожей.
- Выполняйте указания по технике безопасности и обращению производителя моющего средства.

Фирма Kdger предлагает собственную программу моющих средств и средств для ухода.

Ваша торговая организация будет рада проконсультировать Вас.

- ➔ Залейте моющее средство.

Подключение водоснабжения

Параметры подключения указаны в разделе "Технические данные".

- ➔ Закрепить шланг подачи воды (минимальная длина 7,5 м, минимальный диаметр 3/4") на комплекте для подвода воды с помощью хомута.
- ➔ Подсоединить шланг подачи воды к подключению забора воды аппарата и к источнику воды (например, к крану).

Указание: Шланг подачи воды и хомут не включены в объем поставки.

Всосать воду из бака

Если Вы желаете использовать воду из внешней емкости, требуется следующее переоборудование:

Рис. 9

- ➔ Вывинтить 2 винта, расположенные на корпусе горелки.

Рис. 10

- ➔ Отвинтить и снять заднюю стенку.

Рис. 11

- ➔ Отсоединить элемент подачи воды от фильтра тонкой очистки.
- ➔ Отвинтить фильтр тонкой очистки, расположенный в головной части насоса.
- ➔ Снять резервуар со средством для ухода за системой.

Рис. 12

- ➔ Отвинтить верхний шланг подачи в бак с поплавком.
 - ➔ Подключить верхний шланг подачи к головной части насоса.
 - ➔ Вставить заглушку в выходной патрубок клапана-дозатора моющего средства.
 - ➔ Подключить всасывающий шланг (минимальный диаметр 3/4") с фильтром (доп. оборудование) к водоснабжению.
 - Макс. высота всасывания: 0,5 м
- До того, как насос всосал воду, следует:

- Установить регулятор давления/количества на насосе на максимальную величину.
- Закрыть клапан-дозатор моющего средства.

⚠ ОПАСНОСТЬ

Ни в коем случае не всасывать воду из емкости с питьевой водой. Ни в коем случае не всасывать жидкости, содержащие такие растворители, как разбавители лака, бензин, масло или нефилтрованную воду. Уплотнения в устройстве не являются стойкими к действию растворителей. Туман, образующийся из растворителей, легковоспламеняем, взрывоопасен и ядовит.

- Демонтаж производится в обратном порядке.

Указание: Обратите внимание на то, чтобы кабель магнитного клапана в резервуаре со средством для ухода за системой не был пережат.

Подключение к источнику тока

- Параметры подключения указаны на заводской табличке и в разделе "Технические данные".
- Электрическое подключение должно проводиться электриком и соответствовать нормам IEC 60364-1.

⚠ ОПАСНОСТЬ

Опасность получения травм от электрического тока.

- *Неподходящие электрические удлинители могут представлять опасность. Вне помещений следует использовать только допущенные для использования и соответственно маркированные электрические удлинители с достаточным поперечным сечением провода.*
- *Всегда полностью разматывать удлинительные кабели.*
- *Штекер и соединительный элемент применяемого удлинителя должны быть герметичными.*

ВНИМАНИЕ

Превышение максимально допустимого полного сопротивления сети в точке электрического подключения (см. раздел "Технические данные") не допускается. В том случае, если вам не известна величина полного сопротивления сети в точке электрического подключения, обратитесь в энергоснабжающую организацию.

Управление

⚠ ОПАСНОСТЬ

Опасность взрыва!

Не распылять горючие жидкости.

⚠ ОПАСНОСТЬ

Опасность травмирования! Никогда не использовать устройство без установленной струйной трубки. Проверить прочность фиксирования струйной трубки перед каждым применением. Следует плотно затянуть винтовое соединение струйной трубки.

ВНИМАНИЕ

Ни в коем случае не эксплуатируйте аппарат с пустым топливным баком. Иначе выйдет со строя топливный насос.

Указания по технике безопасности

⚠ ПРЕДУПРЕЖДЕНИЕ

Длительное использование устройства может привести к нарушению кровоснабжения рук.

Невозможно указать конкретное время использования аппарата, так как это зависит от нескольких факторов:

- Личная предрасположенность к плохому кровообращению (часто зябнувшие пальцы, формикация пальцев).
- Низкая внешняя температура. Для защиты рук носите теплые перчатки.
- Прочная хватка препятствует кровообращению.
- Непрерывная работа хуже, чем работа с паузами.

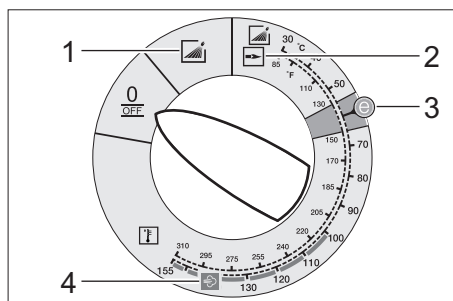
При регулярном использовании прибора и повторном появлении соответствующих признаков (например, формирования пальцев, зябнувшие пальцы) мы рекомендуем пройти врачебное обследование.

Замена форсунки

⚠ **ОПАСНОСТЬ**

Перед заменой форсунок следует отключить прибор, а ручным пистолетом-распылителем оперировать, пока в устройстве не появится напор.

Режимы



0/OFF = Выключение

- 1 Режим работы с холодной водой
- 2 Режим работы с горячей водой
- 3 Режим Eco (горячая вода макс. температуры 60 °C)
- 4 Работа с паром

Включение прибора

→ Установите выключатель прибора на нужный режим работы.

Горит контрольная лампочка готовности к работе.

Прибор включается на короткое время и отключается, как только достигается рабочее давление.

Указание: Если во время эксплуатации загорается контрольная лампа индикации направления вращения, следует немедленно выключить устройство и устранить неисправность, см. раздел «Помощь в случае неполадок».

→ Снимите с предохранителя ручного пистолета-распылителя.

При включении ручного пистолета-распылителя прибор снова включается.

Указание: Если из форсунки высокого давления не выходит вода, удалите воздух из насоса. См. параграф «Помощь в случае неполадок - Аппарат не набирает давление» в разделе «Неисправности».

Регулировка температуры мойки

→ Установите выключатель прибора на нужную температуру.

30 °C - 98 °C:

– Мойка горячей водой.

100 °C - 150 °C:

– Чистка паром.

⚠

→ Замените форсунку высокого давления (нержавеющая сталь) паровой форсункой (латунь) (см. раздел «Работа с паром»).

Регулировка рабочего давления и производительности

Регулятор давления/количества насоса

→ Повернуть регулировочный шпindel по часовой стрелке: повысить рабочее давление (MAX).

→ Повернуть регулировочный шпindel против часовой стрелки: понизить рабочее давление (MIN).

Режим работы с моющим средством

– Для бережного отношения к окружающей среде используйте моющее средство экономно.

– Моющее средство должно быть предназначено для мойки обрабатываемой поверхности.

→ При помощи клапана-дозатора моющего средства установите концентрацию моющего средства, согласно указаниям изготовителя.

Указание: Ориентировочные значения пульта управления при максимальном рабочем давлении.

Указание: Если чистящее средство подается из внешнего резервуара, то необходимо вывести всасывающий шланг для чистящего средства наружу через выемку.

Мойка

→ Установите давление/температуру и концентрацию моющего средства в соответствии с обрабатываемой поверхностью.

Указание: Во избежание повреждений за счет высокого давления сначала всегда направляйте струю высокого давления на обрабатываемый объект с большого расстояния.

Рекомендуемый способ мойки

- Растворение грязи:
- Экономно нанесите моющее средство и дайте ему подействовать в течение 1...5 минут, но не допускайте высыхания.
- Удаление грязи:
- Растворенную грязь смыть струей высокого давления.

Работа с холодной водой

Удаление легких загрязнений и чистовая мойка, напр.: садово-огородного инвентаря, террас, инструментов и пр.

→ При необходимости отрегулируйте рабочее давление.

Режим Eco

Используется наиболее экономичный температурный режим работы прибора (макс. 60 °C).

Режим работы с горячей водой/паром

Мы рекомендуем следующие температуры мойки:

- Легкие загрязнения
30-50 °C
- Загрязнения, содержащие белок, напр., в пищевой промышленности
макс. 60 °C
- Мойка автомобилей, машин
60-90 °C
- Расконсервация, загрязнения с высоким содержанием жиров
100-110 °C
- Разморозка заполнителей, часточная очистка фасадов
до 140 °C

Работа с горячей водой

△ **ОПАСНОСТЬ**

Опасность обваривания!

→ Установите выключатель прибора на нужную температуру.

Работа с паром

△ **ОПАСНОСТЬ**

Опасность обваривания! При рабочих температурах более 98 °C рабочее давление не должно превышать 3,2 МПа (32 бар).

Поэтому необходимо обязательное принятие следующих мер:

△

- **Заменить форсунку высокого давления (нержавеющая сталь) на паровую форсунку (латунь, № детали см. в разделе "Технические данные").**
- Установить минимальное значение рабочего давления насоса.
- Установите выключатель прибора на мин. 100 °C.

После эксплуатации с мощным средством

- Дозирующий клапан моющего средства установить на „0“.
- Установите выключатель аппарата на ступень 1 (режим работы с холодной водой).
- Промыть аппарат при открытом клапане пистолета-распылителя минимум 1 минуту.

Выключение аппарата

⚠ **ОПАСНОСТЬ**

Опасность обваривания горячей водой! После эксплуатации с горячей водой или паром устройство в целях охлаждения должно поработать при открытом пистолете в течение не менее двух минут с применением холодной воды.

- Перевести переключатель в положение "0/OFF".
- Закрыть подачу воды.
- Открыть ручной пистолет-распылитель.
- При помощи выключателя прибора на короткое время (ок. 5 секунд) включите насос.
- Вытаскивайте штепсельную вилку из розетки только сухими руками.
- Отсоедините водоснабжение.
- Включить пистолет-распылитель, пока аппарат не освободится от давления.
- Зафиксировать ручной пистолет-распылитель.

Хранение прибора

- Зафиксируйте струйную трубку в креплении крышки прибора.
- Смотайте шланг высокого давления и электрический провод и повесте на держатели.

Прибор с барабаном для шланга:

- Перед намоткой разложите шланг высокого давления в вытянутом виде.
- Вращайте кривошипную рукоятку по часовой стрелке (в направлении стрелки).

Указание: Не перегибайте шланг высокого давления и электрический провод.

Защита от замерзания

ВНИМАНИЕ

Мороз разрушает аппарат, если из него полностью не удалена вода.

- Поставьте прибор на хранение в защищенном от мороза помещении.

Если прибор подключен к дымоходу, следует выполнять следующие указания:

ВНИМАНИЕ

Опасность повреждения за счет холодного воздуха, поступающего через дымоход.

- При наружной температуре ниже 0 °C отсоедините прибор от дымохода.

Если хранение в месте, защищенном от мороза, невозможно, прибор следует вывести из эксплуатации.

Вывод из эксплуатации

При длительных паузах в эксплуатации или в случае невозможности хранения в месте, защищенном от мороза:

- Слить воду.
- Промывка прибора антифризом.
- Опорожните бак для моющего средства.

Слив воды

- Отвинтите шланг подачи воды и шланг высокого давления.
- Отсоедините подающий провод, отвернув его от дна котла и освободив нагревательный змеевик.
- Оставьте прибор включенным в течение не более 1 минуты до тех пор, пока насос и трубопроводы не опорожнятся.

Прополоскать аппарат антифризом

Указание: Соблюдайте инструкции по использованию антифриза.

- Залейте в бак с поплавком обычный антифриз.
- Включить аппарат (без горелки), пока он полностью не прополоскается.

В результате этого также достигается определенная антикоррозионная защита.

Хранение

⚠ **ОСТОРОЖНО**

Опасность получения травм и повреждений! При хранении следует обратить внимание на вес устройства.

Транспортировка

Рис. 13

ВНИМАНИЕ

Опасность повреждения! При погрузке аппарата с применением вилочного погрузчика обратить внимание на рисунок.

⚠ **ОСТОРОЖНО**

Опасность получения травм и повреждений! При транспортировке следует обратить внимание на вес устройства.

→ При перевозке аппарата в транспортных средствах следует учитывать действующие местные государственные нормы, направленные на защиту от скольжения и опрокидывания.

Уход и техническое обслуживание

⚠ **ОПАСНОСТЬ**

Опасность получения травмы от случайно запущенного аппарата и электрошока.

Перед проведением любых работ с прибором, выключить прибор и вытянуть штепсельную вилку.

- Перевести переключатель в положение "0/OFF".
- Закрыть подачу воды.
- Открыть ручной пистолет-распылитель.
- При помощи выключателя прибора на короткое время (ок. 5 секунд) включите насос.
- Вытаскивайте штепсельную вилку из розетки только сухими руками.
- Отсоедините водоснабжение.
- Удерживайте ручной пистолет-распылитель включенным до тех пор, пока в приборе не выровняется давление.

→ Зафиксировать ручной пистолет-распылитель.

→ Дать аппарату остыть.

Информацию о проведении регулярной инспекции техники безопасности или заключении договора о техническом обслуживании можно получить в специализированной торговой организации фирмы Kärcher.

Периодичность технического обслуживания

Каждую неделю

- Очистить сетчатый фильтр подключения подачи воды.
- Очистить фильтр тонкой очистки.
- Очистить топливный фильтр.
- Проверьте уровень масла.

ВНИМАНИЕ

В случае помутнения масла немедленно свяжитесь с сервисной службой фирмы Kärcher.

Ежемесячно

- Очистите сетчатый фильтр в системе предохранения от отсутствия воды.
- Очистить фильтр во всасывающем шланге моющего средства.

Каждые 500 часов работы, не реже раза в год

- Замена масла.
- Техническое обслуживание устройства может осуществлять сервисная служба.

Самое позднее - периодически на протяжении 5 лет

- Провести испытание под давлением согласно инструкциям производителя.

Работы по техническому обслуживанию

Очистка сетчатого фильтра подключения подачи воды

- Удалите сетку.
- Промойте сетку в воде и установите на место.

Очистка фильтра тонкой очистки

- Освободить аппарат от давления.
- Отвинтить фильтр тонкой очистки, расположенный в головной части насоса.
- Демонтировать фильтр тонкой очистки и вынуть патрон фильтра.
- Очистить патрон фильтра чистой водой или сжатым воздухом.
- Снова собрать в обратной последовательности.

Очистка топливного фильтра

- Выколотить топливный фильтр. Топливо не должно попасть в окружающую среду.

Очистка сетчатого фильтра в системе предохранения от отсутствия воды

- Выдавить зажим и вытянуть шланг (система эластичного демпфирования) системы предохранения от отсутствия воды.
- Выньте сетку.

Указание: При необходимости прикл. на 5 мм заверните винт M8 и при помощи него выньте сетку.

- Промойте сетку в воде.
- Вставьте сетку.
- Полностью вставить присоединительный патрубок для шланга в систему предохранения от отсутствия воды и зафиксировать при помощи зажима.

Очистка фильтра во всасывающем шланге моющего средства

- Вытяните штуцер всоса моющего средства.
- Промойте фильтр в воде и установите на место.

Замена масла

- Приготовьте маслосборник объемом ок. 1 л.
- Отверните винт сливного отверстия.

Утилизируйте масло без ущерба для окружающей среды или сдайте в пункт утилизации.

- Снова затяните винт сливного отверстия.
- Медленно долейте масла до отметки "MAX".

Указание: Пузырьки воздуха должны выйти.

Вид и количество масла указаны в разделе "Технические данные".

Помощь в случае неполадок

⚠ ОПАСНОСТЬ

Опасность получения травмы от случайно запущенного аппарата и электрошока.

Перед проведением любых работ с прибором, выключить прибор и вытянуть штепсельную вилку.

Мигает контрольная лампочка направления вращения (только 3-х фазные устройства)

Рис. 14

- Поменять местами полюсы на штепсельной вилке.

Контрольная лампа готовности к эксплуатации гаснет

- Нет напряжения в сети, см. "Прибор не работает".

Контрольная лампочка "Тех. обслуживание"

Светится контрольная лампочка "Тех. обслуживание"

- Недостаточная подача масла
- Залить масло.

мигает 1 раз

- Недостаток воды
- ➔ Проверить элемент подключения воды, проверить подающий трубопровод.
- Течь в системе высокого давления
- ➔ Проверьте систему высокого давления и соединения на плотность.

мигает 2 раза

- Ошибка в подаче питания или слишком высокое потребление электроэнергии двигателем.
- ➔ Проверить подключение сети питания и предохранители.
- ➔ Поставить в известность сервисную службу.

мигает 3 раза

- Перегрузка/перегрев мотора
- ➔ Перевести переключатель в положение "0/OFF".
- ➔ Дайте прибору остыть.
- ➔ Включить аппарат.
- Неисправность возникла вновь.
- ➔ Поставить в известность сервисную службу.

мигает 4 раза

- Сработал ограничитель температуры отработанных газов.
- ➔ Перевести переключатель в положение "0/OFF".
- ➔ Дайте прибору остыть.
- ➔ Включить аппарат.
- Неисправность возникла вновь.
- ➔ Поставить в известность сервисную службу.

Мигает 5 раз

- Склеилось герконовое реле системы предохранения от отсутствия воды или застрял магнитный поршень.
- ➔ Поставить в известность сервисную службу.

Мигает 6 раз

- Датчик огня отключил горелку.
- ➔ Поставить в известность сервисную службу.

Светится контрольная лампа топлива

- Топливный бак пуст.
- ➔ Заправка топливом.

Светится контрольная лампочка "Уход за системой"

- Пустая емкость со средством для ухода за системой.
- ➔ Залить средство для ухода за системой.

Горит контрольная лампочка

- Бак чистящего средства пуст.
- ➔ Залейте моющее средство.

Прибор не работает

- Отсутствие напряжения
- ➔ Проверьте подключение к электросети/подачу питания.

Прибор не набирает давление

- Воздух в системе
Удалите воздух из насоса:
- ➔ Дозирующий клапан моющего средства установить на „0“.
- ➔ При открытом пистолете несколько раз включите и выключите прибор.
- ➔ Выкрутить и закрутить регулятор давления/количества на насосе при открытом ручном пистолете-распылителе.
- Указание:** Путем демонтажа шланга высокого давления из элемента подключения высокого давления процесс вытяжки ускоряется.
- ➔ Если емкость для моющего средства пуста, наполните.
- ➔ Проверьте подключения и трубопроводы.
- Давление установлено на уровне "MIN"
- ➔ Установите давление на уровень "MAX".
- Засорился сетчатый фильтр подачи воды
- ➔ Очистить ситечко.

- Прочистить складчатый фильтр, при необходимости заменить.
- Подаваемое количество воды слишком низкое
- Проверить объем подачи воды (см. раздел "Технические данные").

Прибор протекает, вода капает из нижней части прибора

- Насос негерметичен
- Указание:** Допускаются 3 капли в минуту.
- При сильной протечке проверить аппарат в сервисе по обслуживанию клиентов.

Прибор при подключенном ручном пистолете-распылителе постоянно включается и выключается

- Течь в системе высокого давления
- Проверьте систему высокого давления и соединения на плотность.

Прибор не всасывает моющее средство

- Оставьте прибор работать при открытом клапане-дозаторе моющего средства и закрытой подаче воды до тех пор, пока полностью не будет опорожнен бак с поплавком и давление не снизится до отметки "0".
 - Снова откройте подачу воды.
- Если насос до сих пор не всасывает моющего средства, это может иметь следующие причины:
- Фильтр во всасывающем шланге моющего средства загрязнен
 - Чистка фильтра.
 - Обратный клапан заливает
 - Снимите шланг для моющего средства и освободите обратный клапан при помощи тупого предмета.

Горелка не зажигается

- Топливный бак пуст.
- Заправка топливом.
- Недостаток воды
- Проверить элемент подключения воды, проверить подающий трубопровод.
- Очистите сетчатый фильтр в системе предохранения от отсутствия воды.
- Топливный фильтр загрязнен
- Замените топливный фильтр.
- Отсутствие искры зажигания
- Если при эксплуатации через смотровое стекло не видна искра зажигания, поручите осмотр прибора сервисной службе.

Установленная температура при эксплуатации с горячей водой не достигается

- Рабочее давление/производительность слишком высоко/а
- Установить рабочее давление и производительность на регуляторе давления/количества на насосе.
- Закопченный нагревательный змеевик
- Поручите удаление копоти сервисной службе.

Сервисная служба

Если неисправность не удается устранить, прибор необходимо отправить на проверку в сервисную службу.

Гарантия

В каждой стране действуют гарантийные условия, изданные уполномоченной организацией сбыта нашей продукции в данной стране. Возможные неисправности прибора в течение гарантийного срока мы устраняем бесплатно, если причина заключается в дефектах материалов или ошибках при изготовлении.

Принадлежности и запасные детали

Указание: При подключении аппарат к камину или в том случае, если аппарат не виден, рекомендуется установка датчика пламени (опция).

- Разрешается использовать только те принадлежности и запасные части, использование которых было одобрено изготовителем. Использование оригинальных принадлежностей и запчастей гарантирует Вам надежную и бесперебойную работу прибора.
- Выбор наиболее часто необходимых запчастей вы найдете в конце инструкции по эксплуатации.
- Дальнейшую информацию о запчастях вы найдете на сайте www.kaercher.com в разделе Service.

Заявление о соответствии ЕС

Настоящим мы заявляем, что указанное далее оборудование в силу заложенной в него концепции и конструкции, а также используемой нами технологии изготовления, отвечает соответствующим основным требованиям директив ЕС по безопасности и защите здоровья. При внесении изменений, не согласованных с нами, данное заявление теряет свою силу.

Продукт высоконапорный моющий прибор

Тип: 1.169-xxx

Тип: 1.170-xxx

Тип: 1.173-xxx

Тип: 1.174-xxx

Основные директивы ЕС

97/23/EC

2006/42/EC (+2009/127/EC)

2004/108/EC

2000/14/EC

Категория узла

II

Способ соответствия

Модуль H

Нагревательный змеевик

Оценка соответствия модуля H

Предохранительный клапан

Оценка соответствия Ст. 3 абз. 3

Блок управления

Оценка соответствия модуля H

различные трубопроводы

Оценка соответствия Ст. 3 абз. 3

Примененные гармонизированные нормы

EN 60335-1

EN 60335-2-79

EN 55014-1: 2006+A1: 2009+A2: 2011

EN 55014-2: 1997+A1: 2001+A2: 2008

EN 61000-3-2: 2006+A1: 2009+A2: 2009

EN 62233: 2008

HDS 7/16, HDS 8/18-4:

EN 61000-3-3: 2013

HDS 6/14, HDS 6/14-4, HDS 8/17:

EN 61000-3-11: 2000

Название ответственного представительства:

Для 97/23/EG

TÜV Rheinland Industrie Service GmbH

Am Grauen Stein

51105 Köln

Код 0035

Примененный порядок оценки соответствия

2000/14/EC: Приложение V

Уровень мощности звука dB(A)

HDS 6/14

Измерено: 91

Гарантировано: 94

HDS 6/14-4

Измерено: 88

Гарантировано: 91

HDS 7/16

Измерено: 92

Гарантировано: 95

HDS 8/17

Измерено: 93

Гарантировано: 96

HDS 8/18-4

Измерено: 87

Гарантировано: 90

5.957-989

Нижеподписавшиеся лица действуют по поручению и по доверенности руководства предприятия.



H. Jenner
CEO



S. Reiser
Head of Approbation

уполномоченный по документации:
S. Reiser

Alfred Kaercher GmbH & Co. KG

Alfred-Kaercher-Str. 28 - 40

71364 Winnenden (Germany)

Тел.: +49 7195 14-0

Факс: +49 7195 14-2212

Winnenden, 2015/03/01

Технические данные

		HDS 6/14			HDS 6/14-4	
Электропитание						
Напряжение	В	230	240	220	230	220
Вид тока	Гц	1~ 50	1~ 50	1~ 60	1~ 50	1~ 60
Потребляемая мощность	кВт	3,6	3,6	3,6	3,6	3,6
Предохранитель (инертный)	А	16	16	16	16	16
Тип защиты	--	IPX5	IPX5	IPX5	IPX5	IPX5
Класс защиты	--	I	I	I	I	I
Максимально допустимое сопротивление сети	Ом	0.3710	0.3710	0.3710	0.3617	0.3617
Подключение водоснабжения						
Температура подаваемой воды (макс.)	°С	30			30	
Количество подаваемой воды (мин.)	л/ч (л/мин)	800 (13,3)			800 (13,3)	
Высота всоса из открытого бака (20 °С)	м	0,5			0,5	
Давление напора (макс.)	МПа (бар)	1 (10)			1 (10)	
Данные о производительности						
Производительность при работе с водой	л/ч (л/мин)	240-560 (4-9,3)			240-560 (4-9,3)	
Рабочее давление воды (со стандартной форсункой)	МПа (бар)	3-14 (30-140)			3-14 (30-140)	
Макс. рабочее давление (предохранительный клапан)	МПа (бар)	17 (170)			17 (170)	
Производительность при работе с паром	л/ч (л/мин)	240-290 (4-4,8)	240-290 (4-4,8)	240-265 (4-4,4)	240-290 (4-4,8)	240-265 (4-4,4)
Макс. рабочее давление воды (со стандартной форсункой)	МПа (бар)	3,2 (32)			3,2 (32)	
№ детали паровой форсунки	--	5.130-453.0			5.130-453.0	
Макс. рабочая температура горячей воды	°С	98			98	
Рабочая температура при работе с паром	°С	155			155	
Всасывание моющего средства	л/ч (л/мин)	0-33,6 (0-0,56)			0-33,6 (0-0,56)	
Мощность горелки	кВт	43			43	
Максимальный расход топлива	кг/ч	3,5			3,5	
Сила отдачи ручного пистолета-распылителя (макс.)	Н	25,6			25,6	
Размер форсунки	--	036	036	035	035	035
Значение установлено согласно EN 60355-2-79						
Уровень шума						
Уровень шума дБ _а	дБ(А)	76			73	
Опасность К _{рД}	дБ(А)	3			3	
Уровень мощности шума L _{WA} + опасность К _{WA}	дБ(А)	94			91	
Значение вибрации рука-плечо						
Ручной пистолет-распылитель	м/с ²	2,7			7,4	
Струйная трубка	м/с ²	5,4			5,3	
Опасность К	м/с ²	0,3			0,3	
Рабочие вещества						
Топливо	--	Мазут EL или дизельное топливо			Мазут EL или дизельное топливо	
Объем масла	л	0,3			0,7	
Вид масла	--	0W40			0W40	
Размеры и массы						
Длина x ширина x высота	мм	1060 x 650 x 920			1060 x 650 x 920	
Типичный рабочий вес, С	кг	108,1			118,6	
Типичный рабочий вес, СХ	кг	111			121,5	
Топливный бак	л	15,5			15,5	
Бак для моющего средства	л	15,5			15,5	

		HDS 7/16		HDS 8/17		HDS 8/18-4	
Электропитание							
Напряжение	В	400	220	400	220	400	220
Вид тока	Гц	3~ 50	3~ 60	3~ 50	3~ 60	3~ 50	3~ 60
Потребляемая мощность	кВт	4,7	4,7	5,7	5,7	6,0	6,0
Предохранитель (инертный)	А	16	16	16	16	16	16
Тип защиты	--	IPX5	IPX5	IPX5	IPX5	IPX5	IPX5
Класс защиты	--	I	I	I	I	I	I
Максимально допустимое сопротивление сети	Ом	--	--	0.2638	0.2638	--	--
Подключение водоснабжения							
Температура подаваемой воды (макс.)	°С	30		30		30	
Количество подаваемой воды (мин.)	л/ч (л/мин)	900 (15)		1000 (16,7)		1000 (16,7)	
Высота всоса из открытого бака (20 °С)	м	0,5		0,5		0,5	
Давление напора (макс.)	МПа (бар)	1 (10)		1 (10)		1 (10)	
Данные о производительности							
Производительность при работе с водой	л/ч (л/мин)	270-660 (4,5-11)		290-760 (4,8-12,7)		300-800 (5-13,3)	
Рабочее давление воды (со стандартной форсункой)	МПа (бар)	3-16 (30-160)		3-17 (30-170)		3-18 (30-180)	
Макс. рабочее давление (предохранительный клапан)	МПа (бар)	19,5 (195)		20,5 (205)		21,5 (215)	
Производительность при работе с паром	л/ч (л/мин)	270-320 (4,5-5,3)	270-305 (4,5-5,1)	290-340 (4,8-5,7)	290-320 (4,8-5,3)	300-350 (5-5,8)	300-325 (5-5,4)
Макс. рабочее давление воды (со стандартной форсункой)	МПа (бар)	3,2 (32)		3,2 (32)		3,2 (32)	
№ детали паровой форсунки	--	5.130-454.0		5.130-449.0		5.130-449.0	
Макс. рабочая температура горячей воды	°С	98		98		98	
Рабочая температура при работе с паром	°С	155		155		155	
Всасывание моющего средства	л/ч (л/мин)	0-39,6 (0-0,66)		0-45,6 (0-0,76)		0-48 (0-0,8)	
Мощность горелки	кВт	51		58		61	
Максимальный расход топлива	кг/ч	4,1		4,7		5,0	
Сила отдачи ручного пистолета-распылителя (макс.)	Н	32,4		39,8		41,4	
Размер форсунки	--	040	040	045	043	043	043
Значение установлено согласно EN 60355-2-79							
Уровень шума							
Уровень шума дБ _а	дБ(А)	77		79		73	
Опасность К _{рА}	дБ(А)	3		3		3	
Уровень мощности шума L _{WA} + опасность К _{WA}	дБ(А)	95		96		90	
Значение вибрации рука-плечо							
Ручной пистолет-распылитель	м/с ²	2,6		2,0		3,4	
Струйная трубка	м/с ²	4,2		2,7		3,4	
Опасность К	м/с ²	0,3		0,3		0,3	
Рабочие вещества							
Топливо	--	Мазут EL или дизельное топливо		Мазут EL или дизельное топливо		Мазут EL или дизельное топливо	
Объем масла	л	0,3		0,3		0,7	
Вид масла	--	SAE 90		SAE 90		SAE 90	
Размеры и массы							
Длина x ширина x высота	мм	1060 x 650 x 920		1060 x 650 x 920		1060 x 650 x 920	
Типичный рабочий вес, С	кг	118,1		121,1		126,1	
Типичный рабочий вес, СХ	кг	121		124		129	
Топливный бак	л	15,5		15,5		15,5	
Бак для моющего средства	л	15,5		15,5		15,5	

Периодические проверки

Указание: Необходимо придерживаться рекомендуемых сроков проверки, соответствующих национальным требованиям страны эксплуатационника.

Дата проведения проверки:	Внешний осмотр	Внутренний осмотр	Испытание на прочность
Имя	Подпись лица, прошедшего обучение/ дата	Подпись лица, прошедшего обучение/ дата	Подпись лица, прошедшего обучение/ дата
Имя	Подпись лица, прошедшего обучение/ дата	Подпись лица, прошедшего обучение/ дата	Подпись лица, прошедшего обучение/ дата
Имя	Подпись лица, прошедшего обучение/ дата	Подпись лица, прошедшего обучение/ дата	Подпись лица, прошедшего обучение/ дата
Имя	Подпись лица, прошедшего обучение/ дата	Подпись лица, прошедшего обучение/ дата	Подпись лица, прошедшего обучение/ дата
Имя	Подпись лица, прошедшего обучение/ дата	Подпись лица, прошедшего обучение/ дата	Подпись лица, прошедшего обучение/ дата
Имя	Подпись лица, прошедшего обучение/ дата	Подпись лица, прошедшего обучение/ дата	Подпись лица, прошедшего обучение/ дата



A készülék első használata előtt olvassa el ezt az eredeti használati utasítást, ez alapján járjon el és tartsa meg a későbbi használatra vagy a következő tulajdonos számára.

- Az első üzembevétele előtt mindenképpen olvassa el az 5.951-949.0 sz. biztonsági utasításokat!
- Szállítási sérülések esetén azonnal tájékoztassa a kereskedőt.
- A csomagolás tartalmát kicsomagolásakor ellenőrizni kell. A szállítási terjedelmet lásd az 1. ábrán

Tartalomjegyzék

Környezetvédelem	HU	1
Veszély fokozatok	HU	1
Áttekintés	HU	2
Szimbólumok a készüléken . .	HU	2
Rendeltetésszerű használat . .	HU	3
Biztonsági tanácsok	HU	3
Biztonsági berendezések	HU	3
Üzembevétele	HU	4
Használat	HU	6
Tárolás	HU	9
Szállítás	HU	9
Ápolás és karbantartás	HU	9
Segítség üzemzavar esetén . .	HU	10
Garancia	HU	12
Tartozékok és alkatrészek . . .	HU	12
EK konformitási nyilatkozat . .	HU	13
Műszaki adatok	HU	14
Ismétlődő ellenőrzések	HU	16

Környezetvédelem



A csomagolási anyagok újrahasznosíthatók. Kérjük, ne dobja a csomagolást a házi szemétkbe, hanem vigye el egy újrahasznosító helyre.



A használt készülékek értékes újrahasznosítható anyagokat tartalmaznak, amelyeket újrahasznosító helyen kell elhelyezni. Az elemeknek, olajnak és hasonló anyagoknak nem szabad a környezetbe kerülni. Ezért kérjük, a használt készülékeket megfelelő gyűjtőrendszeren keresztül távolítsa el.

Kérjük, a motorolajat, fűtőolajat és benzint ne hagyja a környezetbe jutni. Kérjük, óvja a padlózatot és a fáradt olajat környezetkímélő módon távolítsa el.

Megjegyzések a tartalmazott anyagokkal kapcsolatban (REACH)

Aktuális információkat a tartalmazott anyagokkal kapcsolatban a következő címen talál:

www.kaercher.com/REACH

Veszély fokozatok

⚠ **VESZÉLY**

Azonnal fenyegető veszély, amely súlyos testi sérüléshez vagy halálhoz vezet.

⚠ **FIGYELMEZTETÉS**

Esetlegesen veszélyes helyzet, amely súlyos testi sérüléshez vagy halálhoz vezethet.

⚠ **VIGYÁZAT**

Figyelmeztetés esetlegesen veszélyes helyzetre, amely könnyű sérüléshez vezethet.

FIGYELEM

Lehetséges veszélyes helyzetre való figyelmeztetés, amely anyagi kárhoz vezethet.

Áttekintés

Készülék elemek

1. ábra

- 1 Tartó a sugárcsőhöz
- 2 Manométer
- 3 Tisztítószer szívócső nyílása
- 4 Markolat mélyedés (két oldali)
- 5 Kerék
- 6 Vízcsatlakozás szűrővel
- 7 Vízcsatlakozási készlet
- 8 O-gyűrű készlet (tartalék).
- 9 Magasnyomású csatlakozás
- 10 Magasnyomású tömlő
- 11 Sugárcső
- 12 Magasnyomású fúvóka (nemesacél)
- 13 Gőzfúvóka (sárgaréz)
- 14 Tisztítószer betöltési nyílása
- 15 Vezető görgő rögzítőfékkel
- 16 Üzemanyag szűrő
- 17 Kézi szórópisztoly biztonsági rögzítője
- 18 Kézi szórópisztoly
- 19 Elektromos ellátó vezeték
- 20 Szerszámtáska (csak HDS C)
- 21 Üzemanyag betöltési nyílás
- 22 Tisztítószer-adagoló szelep
- 23 Kezelőpult
- 24 Tartótálca a kézi szórópisztolyhoz
- 25 A tömlődob összekötőcsöve (csak HDS CX)
- 26 Fellépő mélyedés
- 27 Tömlődob (csak HDS CX)
- 28 Kézi forgatókar a tömlődobhoz (csak HDS CX)
- 29 Fogantyú
- 30 Típus tábla
- 31 Ház fedelének zárja
- 32 Tartozékok tartó rekesze
- 33 Égőfej
- 34 Tartótálca a sugárcsőhöz
- 35 Készülék fedél
- 36 Betöltőnyílás az RM 110 rendszer ápoló számára
- 37 A szivattyú nyomás-/mennyiség szabályozása
- 38 Olajtartály
- 39 Olaj leengedési csavar

- 40 A tisztítószer felszívás visszacsapó szelepe
- 41 Tisztítószer-szívócső szűrővel
- 42 Tüzelőanyag szűrő
- 43 Rögzítőkapocs
- 44 A vízhiány-biztosíték tömlője (szoft-tompító rendszer)
- 45 Vízhiány biztosíték
- 46 Vízhiány biztosíték szűrője
- 47 Finomszűrő (víz)
- 48 Úszótartály

Kezelőpult

2. ábra

- A Készülékkapcsoló
- 1 Forgásirány kontroll lámpája (csak 3 fázisú készülékek)
 - 2 Kontroll lámpa üzemkész állapot
 - 3 Kontroll lámpa tüzelőanyag
 - 4 Szerviz kontroll lámpája
 - 5 Kontroll lámpa tisztítószer
 - 6 Rendszer ápoló kontroll lámpája

Szín megjelölés

- A tisztítási folyamat kezelő elemei sárgák.
- A karbantartás és szerviz kezelő elemei világos szürkék.

Szimbólumok a készüléken



A magasnyomású vízszugár nem rendeltetésszerű használat esetén veszélyes lehet. A vízszugarat soha ne irányítsa személyek, állatok, aktív elektromos szerelvények vagy maga a készülék felé.



Áramütés veszélye!

A berendezéssel csak villamos szakember vagy arra felhatalmazott szakképzett személyzet dolgozhat.



Égési sérülésveszély forró felületek által!



Mérgezésveszély! A kipufogógázt ne lélegezze be.

Rendeltetészerű használat

Következők tisztítására szolgál: Gépek, járművek, építmények, szerszámok, homlokzatok, teraszok, kerti szerszámok, stb.

⚠ **VESZÉLY**

Sérülésveszély! Benzinkutaknál vagy más veszélyes területeken való használat esetén vegye figyelembe a megfelelő biztonsági előírásokat.

Kérem, ásványolajat tartalmazó szennyvizet ne engedjen a földbe, vizekbe vagy a csatornába. Motormosást vagy alapzatmosást ezért kérjük, hogy csak erre alkalmas, olajleválasztóval ellátott, helyen végezzen.

A vízminőség követelményei:

FIGYELEM

Magasnyomású anyagként csak tiszta vizet szabad használni. Szennyeződések idő előtti kopáshoz vagy lerakódáshoz vezetnek a készülékben.

Ha újrahasznosított vizet használnak, akkor a következő határértékeket nem szabad átlépni.

pH-érték	6,5...9,5
elektromos vezetőképesség *	a friss víz vezetőképessége +1200 µS/cm
ülepíthető anyagok **	< 0,5 mg/l
leszűrhető anyagok ***	< 50 mg/l
Szénhidrogének	< 20 mg/l
Klorid	< 300 mg/l
Szulfát	< 240 mg/l
kalcium	< 200 mg/l
Összkeménység	< 28 °dH < 50 °TH < 500 ppm (mg CaCO ₃ /l)
Vas	< 0,5 mg/l
Mangán	< 0,05 mg/l

Réz	< 2 mg/l
Aktív klór	< 0,3 mg/l
kellemetlen szagoktól mentes	
* Maximum összesen 2000 µS/cm	
** próbatérfogat 1 l, ülepítési idő 30 perc	
*** abrazív anyagok nélkül	

Biztonsági tanácsok

- Vegye figyelembe az adott nemzeti törvényhozó folyadék sugárszóró berendezésekre vonatkozó előírásait.
- Vegye figyelembe az adott nemzeti törvényhozó balesetmegelőzésre vonatkozó előírásait. A folyadék sugárszóró berendezéseket rendszeresen ellenőrizni kell, és az ellenőrzés eredményét írásban rögzíteni kell.
- A készülék melegítő berendezése tüzelőberendezés. A tüzelőberendezéseket rendszeresen ellenőrizni kell az adott nemzeti törvényhozó előírásai alapján.
- A nemzeti előírásoknak megfelelően a magasnyomású tisztítóberendezést ipari használat esetén először egy erre jogosult személynek kell üzembe helyezni. KÄRCHER ezt az első üzembevételt elvégezte és dokumentálta Önnek. Ezt a dokumentációt kérésre a KÄRCHER partnerén keresztül kaphatja meg. Kérjük, a dokumentáció kéréskor készítse elő a készülék alkatrész-és gyártási számát.
- Utalunk arra, hogy a készüléket a nemzeti előírásoknak megfelelően rendszeresen egy erre jogosult személynek ellenőrizni kell. Kérjük, ezzel forduljon KÄRCHER partneréhez.

Biztonsági berendezések

A biztonsági berendezések a felhasználó védelmét szolgálják és nem szabad őket hatályon kívül helyezni vagy működésükben megkerülni.

Túlfolyószelep két nyomáskapcsolóval

- A vízmennyiség csökkentése a szivattyúfejen vagy a szervo-press szabályozóval kinyitja a túlfolyószelepet és a víz egy része visszafolyik a szivattyú szívó oldalához.
- Ha a kézi szórópisztolyt lezárja, úgy hogy a teljes víz visszafolyik a szivattyú szívó oldalához, akkor a túlfolyószelepnél lévő nyomás kapcsoló lekapcsolja a szivattyút.
- Ha a kézi szórópisztolyt ismét megnyitja, akkor a hengerfejnél a nyomás kapcsoló a szivattyút ismét bekapcsolja.

A túlfolyószelep gyárilag van beállítva és leplombálva. Beállítást csak a szerviz végezhet.

Biztonsági szelep

- A biztonsági szelep kinyílik, ha a túlfolyószelep ill. a nyomás kapcsoló meghibásodik.

A biztonsági szelep gyárilag van beállítva és leplombálva. Beállítást csak a szerviz végezhet.

Vízhiány biztosíték

- A vízhiány biztosíték megakadályozza, hogy az égőfej vízhiány esetén bekapcsoljon.
- Egy szűrő megakadályozza a biztosíték szennyeződését és ezt rendszeresen tisztítani kell.

Füstgáz hőmérséklet korlátozó

- A füstgáz hőmérséklet korlátozó túl magas füstgáz hőmérséklet elérése esetén kikapcsolja a készüléket.

Üzembevétel

⚠ FIGYELMEZTETÉS

Sérülésveszély! A készüléknek, vezetéknek, magasnyomású tömlőknek és csatlakozásoknak kifogástalan állapotban kell lenni. Ha a készülék állapota nem kifogástalan, akkor nem szabad használni.

→ Rögzítőfék rögzítése.

Fogantyú felszerelése

3. ábra

A csavarok meghúzási nyomatéka: 6,5-7,0 Nm

Szerszámtáska felszerelése (csak HDS C)

4. ábra

- Akassza be a szerszámtáskát a készüléken található felső rögzítő pecekbe.
- Hajtsa le a szerszámtáskát és pattintsa be.
- A szerszámtáskát 2 csavarral rögzítse (meghúzási nyomaték: 6,5-7,0 Nm).

Megjegyzés: 2 csavar marad meg.

Tömlődob felszerelése (csak HDS CX)

5. ábra

- Akassza be a tömlődobot a készüléken található alsó rögzítő pecekbe.
- Hajtsa fel a tömlődobot és pattintsa be.
- A tömlődobot 4 csavarral rögzítse (meghúzási nyomaték: 6,5-7,0 Nm).
- A tömlődob összekötő tömlőjét szerelje fel a készülék magasnyomású csatlakozására.

A kézi szórópisztolyt, a sugárcsövet, a fúvókát és a magasnyomású tömlőt felszerelni

6. ábra

- Kösse össze a kézi szórópisztolyt a sugárcsővel.
- A sugárcső csavarzatát kézzel meghúzni.
- Helyezze be a magasnyomású fúvókát a borítóanyába.
- Szerelje fel a borítóanyát és erősen húzza meg.
- Tömlődob nélküli készülék:
A magasnyomású tömlőt a berendezés magasnyomású csatlakozására szerelje fel.
- Készülék tömlődobbal:
Kösse össze a nagynyomású tömlőt a kézi szórópisztollyal.

FIGYELEM

A magasnyomású tömlőt mindig teljesen tekerje le.

Tartalék magasnyomású tömlő felszerelése

Tömlődob nélküli készülék

7. ábra

Készülék tömlődobbal

8. ábra

- A magasnyomású csövet teljesen tekerje le a tömlődobról.
- Emelje ki a magasnyomású tömlő rögzítőkapcsát és húzza ki a tömlőt.
- A tömlőkapcsot tolja be egészen a cső-kötésbe és biztosítsa a rögzítőkapocscsal.

Rendszer ápoló feltöltése

- A rendszer ápoló hatékonyan megakadályozza a fűtőspirál vízkövesedését vízkő tartalmú vezetékes vízüzem esetén. Az úszótartály vízellátásához csep-penként adagolja.
- Az adagolás gyárilag közepes vízke-ménységhez van beállítva.

Megjegyzés: A szállítási tétel tartalmaz egy próba csomag rendszer ápolót.

- Rendszer ápolót betölteni.

Tüzelőanyag feltöltése

⚠ **VESZÉLY**

Robbanásveszély! Csak dízel üzemanyago-t vagy könnyű fűtőolajat töltsön bele. Nem megfelelő tüzelőanyagot, pl. benzint, nem szabad használni.

FIGYELEM

A készüléket soha ne üzemeltesse üres tü-zelőanyag tartállyal. Különben a tüzelő-an-yag szivattyú elromlik.

- Tölts fel a tüzelőanyag tartályt.
- Zárja le a tanksapkát.
- Törölje le a túlfolyt tüzelőanyagot.

Tisztítószer feltöltése

⚠ **VESZÉLY**

Sérülésveszély!

- Csak Kärcher termékeket használjon.
- Semmi esetre se töltsön be oldószert (benzin, aceton, hígító stb.).
- Kerülje a szemmel és bőrrel való érint-kezést.
- Vegye figyelembe a tisztítószergyártó biztonsági- és kezelési megjegyzéseit.

A Kärcher egyedi tisztítószer- és ápoló-szer programot kínál.

Kereskedője készséggel ad tanácsot.

- Tisztítószer feltöltése.

Víz csatlakozás

A csatlakozási értékeket lásd a Műszaki adatoknál.

- A bevezető tömlőt (minimális hosszú-ság 7,5 m, minimális átmérő 3/4") a tömlőbilinccsel kell a vízcsatlakozási készlethez rögzíteni.
- A táplálótömlőt a készülék vízcsatlako-zásába és a víztáplálóba (például víz-csap) kösse be.

Megjegyzés: A bevezető tömlő és a tömlő-bilincs nem részei a szállítási tételnek.

Szívjon föl vizet a tartályból

Ha egy külső tartályból szeretne vizet fel-szívni, akkor a következő átépítésre van szükség:

9. ábra

- A 2 csavart az égőfej házon lecsavarni.

10. ábra

- A hátlapot lecsavarozni és levenni.

11. ábra

- Távolítsa el a vízcsatlakozást a finom-szűrőn.
- Csavarozza le a finomszűrőt a szivat-tyúfejen.
- A rendszerápoló tartályát levenni.

12. ábra

- Csavarozza le az úszótartályhoz vezető felső bevezetőtömlőt.
- Csatlakoztassa a felső bevezetőtömlőt a szivattyúfejhez.

- ➔ Dugjon vakdugót a tisztítószer adagoló szelep öblítő vezetékébe.
 - ➔ Kösse be a szívócsövet (átmérő legalább 3/4") a szűrővel (tartozék) a víz-vezetékbe.
 - Max. szívómagasság: 0,5 m
- Amíg a szivattyú a vizet felszívja, addig Ön:
- ➔ Állítsa a szivattyúegység nyomás-/mennyiség szabályozóját maximális értékre.
 - ➔ Zárja le tisztítószer adagoló szelepet.

⚠ **VESZÉLY**

Soha ne szívjon fel vizet ivóvíz tartályból. Semmi esetre sem szabad a készülékkel oldószertartalmú folyadékot, pl. lakkhígítót, benzint, olajt vagy szüretlen vizet felszívni. A készülékben található tömítések nem oldószerezálók. Az oldószerek permetezésekor képződő köd rendkívül gyúlékony, robbanásveszélyes és mérgező.

- ➔ A visszaszerelés fordított sorrendben történik.

Megjegyzés: Ügyeljen arra, hogy a mágnes szelep kábele a rendszerápoló tartálynál ne csipődjön be.

Áram csatlakozás

- A csatlakozási értékeket lásd a Műszaki adatoknál és a Típus táblán.
- Az elektromos csatlakozást villanszerelőnek kell elvégezni és meg kell felelnie az IEC 60364-1-nek.

⚠ **VESZÉLY**

Áramütés veszélye.

- *Az alkalmatlan elektromos hosszabbító vezetékek veszélyt okozhatnak. A szabadban kizárólag az adott célra engedélyezett és megfelelő jelöléssel ellátott, megfelelő keresztmetszetű elektromos hosszabbító vezetékeket használjon.*
- *A hosszabbító vezetéket mindig teljesen tekerje le.*
- *Az alkalmazott hosszabbító kábel dugaszának és csatlakozójának vízszigetelt kivitelűnek kell lennie.*

FIGYELEM

A megengedett maximális hálózati impedanciát az elektromos csatlakozási pontnál (lásd Műszaki adatok) nem szabad túllépni. Amennyiben valami nem világos a csatlakozási pontnál lévő hálózati impedanciával kapcsolatban, akkor kérem, lépjen kapcsolatba az energiaellátó vállalattal.

Használat

⚠ **VESZÉLY**

Robbanásveszély!

Gyúlékony folyadékot nem szabad permetezni vele.

⚠ **VESZÉLY**

Sérülésveszély! A készüléket soha ne használja sugárcső nélkül. Minden használat előtt ellenőrizze, hogy a sugárcső szorosan illeszkedik-e. A sugárcső csavarzatát kézzel kell meghúzni.

FIGYELEM

A készüléket soha ne üzemeltesse üres tüzelőanyag tartállyal. Különben a tüzelőanyag szivattyú elromlik.

Biztonsági tanácsok

⚠ **FIGYELMEZTETÉS**

A készülék hosszabb használati ideje esetén a kezekben vibráció okozta vérkeringési zavar léphet fel.

Általánosan érvényes használati időt nem lehet meghatározni, mert ez több befolyásoló tényezőtől függ:

- Személyes hajlam a rossz vérkeringésre (gyakran hideg ujjak, ujjak bizsergése).
- Alacsony környezeti hőmérséklet. Viseljen meleg kesztyűt a kéz védelmére.
- Az erős markolás gátolja a vérkeringést.
- A folyamatos üzem rosszabb, mint a szünetekkel megszakított üzem.

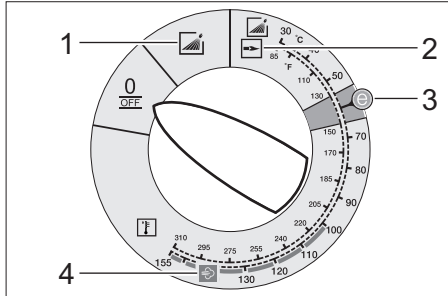
A készülék rendszeres, hosszan tartó használatánál és a megfelelő jelek (például ujjak zsibbadása, hideg ujjak) ismételt előfordulásánál orvosi vizsgálatot ajánlunk.

Szűrőfej cseréje

⚠ **VESZÉLY**

A fűvóka cseréje előtt a készüléket ki kell kapcsolni, és a kézi szórópisztolyt meg kell húzni, amíg a készülék nyomásmentes nem lesz.

Üzem típusok



0/OFF = Ki

- 1 Használat hideg vízzel
- 2 Használat forró vízzel
- 3 Eco fokozat (forró víz max. 60 °C)
- 4 Használat gőzzel

A készülék bekapcsolása

→ A készülékkapcsolót állítsa a kívánt üzemmódra.
Az üzemkész állapot kontroll lámpája világít.

A készülék röviden beindul és kikapcsol, amint a munkanyomást elérte.

Megjegyzés: Ha üzem alatt kigyullad a forgási irány jelzőlámpa, a készüléket azonnal ki kell kapcsolni, és az üzemzavart el kell hártani, lásd „Segítség üzemzavar esetén“.

→ Kézi szórópisztolyt kibiztosítani.

A kézi szórópisztoly működtetésénél a készülék ismét bekapcsol.

Megjegyzés: Ha nem jön víz a magasnyomású szűrőfejből, légtelenítse a szivattyút. Lásd „Segítség üzemzavarok esetén - A készülék nem termel nyomást“.

Tisztítási hőmérséklet beállítása

→ A készülékkapcsolót állítsa a kívánt hőmérsékletre.

30 °C - 98 °C:

– Tisztítás forró vízzel.

100 °C - 150 °C:

– Gőzzel tisztítás.

⚠

→ A magasnyomású szűrőfejet (nemesacél) cserélje ki gőz szűrőfejre (sárgaréz) (lásd „Használat gőzzel“).

A munkanyomás és a szállított mennyiség beállítása

A szivattyú nyomás-/mennyiség szabályozása

→ A szabályozó orsó óra járásának megfelelő elfordítása: Munkanyomás emelése (MAX).

→ A szabályozó orsó óra járásával ellentétes elfordítása: Munkanyomás csökkentése (MIN).

Használat tisztítószerrel

- A környezet védelme érdekében takarékosan bányon a tisztítószerekkel.
- A tisztítószernek a tisztítandó felületre alkalmasnak kell lenni.

→ A tisztítószer adagoló szelep segítségével állítsa be a tisztítószer koncentrációját a gyártó adatainak megfelelően.

Megjegyzés: Irányértékek a kezelőpulton maximális munkanyomás esetén.

Megjegyzés: Ha a tisztítószert külső tartályból kívánja felszívni, akkor vezesse ki a tisztítószer szívótömlőjét a nyíláson.

Tisztítás

→ Nyomás/hőmérséklet és tisztítószer koncentráció beállítása a tisztítandó felületnek megfelelően.

Megjegyzés: A nagynyomású sugarat előbb nagy távolságból kell a tisztítandó tárgyra irányítani, elkerülendő az esetleges túl nagy nyomás okozta károkat.

Javasolt tisztítási módszer

- Szenny oldása:
 - Takarékosan permetezze fel a tisztítószert és 1...5 percig hagyja hatni, de ne hagyja megszáradni.
- Szenny eltávolítása:
 - A feloldott szennyeződést magasnyomású sugárral mossa le.

Használat hideg vízzel

Enyhe szennyeződések eltávolítására és öblítéshez, pl.: kerti szerszámok, teraszok, szerszámok stb.

- A munkanyomást igény szerint állítsa be.

Eco fokozat

A készülék a leggazdaságosabb hőmérséklet tartományban működik (max. 60 °C).

Használat forró vízzel/gőzzel

A következő tisztítási hőmérsékleteket ajánljuk:

- Enyhe szennyeződés
30-50 °C
- Fehérje tartalmú szennyeződések, pl. az élelmiszeriparban
max. 60 °C
- gépjármű tisztítás, gép tisztítás
60-90 °C
- Kikonzerválás, magas zsírtartalmú szennyeződések
100-110 °C
- Adalékanyagok megolvasztása, részben homlokzatok tisztítása
140 °C-ig

Használat forró vízzel

⚠ VESZÉLY

Forrásveszély!

- A készülékkapcsolót állítsa a kívánt hőmérsékletre.

Használat gőzzel

⚠ VESZÉLY

Forrásveszély! 98 °C munkahőmérséklet felett a munkanyomás nem haladhatja meg a 3,2 MPa-t (32 bar).

Ezért a következő intézkedéseket mindenképpen el kell végezni:



→ **Magasnyomású fűvókát (nemesacél) gőzfűvókára kicserélni (sárgaréz, alkatrész számot lásd a Műszaki adatoknál).**

- A szivattyúegységen a munkanyomást a legkisebb értékre állítsa be.
- A készülékkapcsolót min. 100 °C-ra állítsa.

Tisztítószeres használat után

- Állítsa „0“-ra a tisztítószer-adagoló szelepet.
- Készülékkapcsolót 1. fokozatra (üzem hideg vízzel) állítani.
- Öblítse le a készüléket nyitott kézi szórópisztollyal legalább 1 percig.

A készülék kikapcsolása

⚠ VESZÉLY

Forrásveszély forró víz által! Forró vízzel vagy gőzzel történő üzem után a készüléket lehűlés céljából legalább két percig hideg vízzel, nyitott kézi szórópisztollyal kell üzemeltetni.

- Állítsa „0/OFF“-ra a készülékkapcsolót.
- Zárja el a víztápláló-vezetékét.
- Nyissuk ki a kézi szórópisztolyt.
- A szivattyút a készülékkapcsolóval röviden (kb. 5 másodperc) kapcsolja be.
- Csak száraz kézzel húzza ki a hálózati dugót a dugaljából.
- Távolítsa el a vízcsatlakozást.
- Húzza meg a kézi szórópisztolyt, amíg a készülék nyomástól mentes lesz.
- Kézi szórópisztolyt biztosítani.

A készülék tárolása

- A sugárcsővet a készülék fedelének tartójába kattintsa be.
- A magasnyomású tömlőt és az elektromos vezetékét tekerje fel és akassza a tartóra.

Készülék tömlődobbal:

- A magasnyomású tömlőt a feltekerés előtt nyújtva fektesse le.
- Fordítsa el a kézi forgatókart az óra járásával megegyezően (nyílirány).

Megjegyzés: A nagynyomású tömlőt és a villamos vezetéket nem szabad megtörni.

Fagyás elleni védelem

FIGYELEM

A fagy tönkreteszti a készüléket, ha előtte nem ürítette le a vizet.

→ A készüléket fagymentes helyen kell tárolni.

Ha a készülék kürtőre csatlakozik, a következőkre kell figyelni:

FIGYELEM

A kürtőn keresztül behatoló hideg levegő megrongálhatja a készüléket.

→ A készüléket 0 °C alatti külső hőmérséklet esetén válassza le a kéményről. Ha nincs mód a fagymentes tárolásra, a készüléket üzemén kívül kell helyezni.

Leállítás

Hosszabb üzemszünetek esetén vagy amikor a fagymentes tárolás nem lehetséges:

- Víz leeresztése.
- Öblítse át a készüléket fagyállószerrel
- Ürítse ki a tisztítószertartályt.

Víz leeresztése

- Csavarja le a víztápláló-vezeték tömlőt és a magasnyomású tömlőt.
- A kazán alján a táplálóvezetéket csavarozza le és a fűtőspirált hagyja kiürülni.
- A készüléket max. 1 percig hagyja menni, amíg a szivattyú és a vezetékek kiürülnek.

Öblítse át a készüléket fagyállószerrel

Megjegyzés: Vegye figyelembe a fagyállószer gyártójának az alkalmazásra vonatkozó előírásait.

- Töltse fel az úszótartályt kereskedelmi forgalomban kapható fagyállószerrel.
- Kapcsolja be a készüléket (égőfej nélkül), amíg a készülék teljesen átöblítődik.

Ez bizonyos fokú korrózió védelmet is biztosít.

Tárolás

⚠ VIGYÁZAT

Sérülés- és rongálódásveszély! Tárolás esetén vegye figyelembe a készülék súlyát.

Szállítás

13. ábra

FIGYELEM

Sérülésveszély! A készülék villástargoncával történő berakodásánál, vegye figyelembe az ábrát.

⚠ VIGYÁZAT

Sérülés- és rongálódásveszély! Szállítás esetén vegye figyelembe a készülék súlyát.

→ Járművel történő szállítás esetén a készüléket az adott irányelveknek megfelelően kell csúsztatás és borulás ellen biztosítani.

Ápolás és karbantartás

⚠ VESZÉLY

Sérülésveszély véletlenül beinduló készülék és áramütés által.

A készüléken történő bármiféle munka előtt kapcsolja ki a készüléket és húzza ki a hálózati csatlakozót.

- Állítsa „0/OFF“-ra a készülékkapcsolót.
- Zárja el a víztápláló-vezetéket.
- Nyissuk ki a kézi szórópisztolyt.
- A szivattyút a készülékkapcsolóval röviden (kb. 5 másodperc) kapcsolja be.
- Csak száraz kézzel húzza ki a hálózati dugót a dugaljából.
- Távolítsa el a vízcsonlakozást.
- Húzza meg a kézi szórópisztolyt, amíg a készülék nyomástól mentes lesz.
- Kézi szórópisztolyt biztosítani.
- Hagyja lehűlni a készüléket.

A rendszeres biztonsági felülvizsgálat elvégzéséről, ill. karbantartási szerződés megkötéséről a Kärcher szakkereskedés tájékoztatja Önt.

Karbantartási időközök

Hetente

- Tisztítsa ki a vízcsatlakozás szűrőjét.
- Finomszűrő tisztítása.
- Tisztítsa meg az üzemanyag szűrőt.
- Ellenőrizze a olajsintet.

FIGYELEM

Tejes olajnál azonnal értesítse a Kärcher szervizt.

Havonta

- Tisztítsa ki a vízhiány biztosíték szűrőjét.
- Tisztítsa ki a tisztítószer-szívócső szűrőjét.

500 üzemóránként, legalább évente

- Cserélje az olajat.
- A készülék karbantartását a szerviz szolgálattal végeztesse el.

Legkésőbb 5 évenként ismételt

- A gyártó adatainak megfelelő nyomás-ellenőrzés elvégzése.

Karbantartási munkák

A vízcsatlakozás szűrőjének tisztítása

- Vegye ki a szűrőt.
- A szűrőt vízben tisztítsa ki és helyezze vissza.

Finomszűrő tisztítása

- Tegye nyomásmentessé a készüléket.
- Csavarozza le a finomszűrőt a szivattyúfejen.
- A finomszűrőt leszerelni és a szűrőbetétet kivenni.
- Tisztítsa ki tiszta vízzel vagy sűrített levegővel a szűrőbetétet.
- Fordított sorrendben rakja össze.

Az üzemanyag szűrő tisztítása

- Kopogtassa le az üzemanyag szűrőt. Ne engedje az üzemanyagot a környezetbe kerülni.

Vízhiány biztosíték szűrőjének tisztítása

- Emelje ki a rögzítőkapcsot és húzza ki a vízhiány biztosíték tömlőjét (szoft-tompító rendszer).
- Vegye ki a szűrőt.

Megjegyzés: Adott esetben hajtsa be az M8 csavart kb. 5 mm-re és húzza ki azzal a szűrőszítát.

- A szűrőt vízben tisztítsa ki.
- Tolja be a szűrőt.
- A tömlőgombot tolja egészen a vízhiány biztosítékba és biztosítsa a rögzítőkapoccsal.

A tisztítószer-szívócső szűrőjének tisztítása

- Húzza ki a tisztítószer szívótámasztékaikat.
- A szűrőt vízben tisztítsa ki és helyezze vissza.

Olajcsere

- Készítsen elő egy kb. 1 liter olajhoz való felfogóedényt.
- Oldja ki a leeresztő csavart.

A használt olajat környezet kímélő módon távolítsa el vagy adja le gyűjtőhelyen.

- Húzza meg ismét a leeresztő csavart.
- Az olajat lassan töltsse fel a „MAX” jelig.

Megjegyzés: A légbuborékoknak el kell tudni illanni.

A olaj fajtáját és a töltési mennyiséget lásd a Műszaki adatoknál.

Segítség üzemzavar esetén

⚠ VESZÉLY

Sérülésveszély véletlenül beinduló készülék és áramütés által.

A készüléken történő bármiféle munka előtt kapcsolja ki a készüléket és húzza ki a hátló csatlakozót.

A forgási irány jelzőlámpa villog (csak 3 fázisú készülékek)

14. ábra

- Cserélje meg a pólusokat a készülék dugós csatlakozójánál.

Kontroll lámpa üzemkészenlét kialszik

- Nincs hálózati feszültség, lásd „A készülék nem megy”.

Szerviz kontroll lámpája

A szerviz jelzőlámpa világít

- Olajhiány
- Töltsön utána olajat.

1x villog

- Vízhiány
- Ellenőrizze a vízcsatlakozást, vezeték-eket.
- A magasnyomású rendszer szivárog
- Ellenőrizze a magasnyomású rendszer és csatlakozásainak vízzáróságát.

2x villog

- Hiba a feszültségellátásban vagy a motor áramfelvétele túl nagy.
- Ellenőrizze a hálózati csatlakozókábelt és a hálózati biztosítékokat.
- Értesítse a szervizt.

3x villog

- A motor túl van terhelve/túlmelegedett.
- Állítsa „0/OFF“-ra a készülékkapcsolót.
- Hagyja lehűlni a készüléket.
- Kapcsolja be a készüléket.
- Az üzemzavar ismét fellép.
- Értesítse a szervizt.

4x villog

- A füstgáz hőmérséklet korlátozója kioldott.
- Állítsa „0/OFF“-ra a készülékkapcsolót.
- Hagyja lehűlni a készüléket.
- Kapcsolja be a készüléket.
- Az üzemzavar ismét fellép.
- Értesítse a szervizt.

5x villog

- A Reed kapcsoló a vízhiány biztosítóban be van ragadva vagy a mágneses dugattyú szorul.
- Értesítse a szervizt.

6x villog

- A lángérzékelő kikapcsolta az égőfejet.
- Értesítse a szervizt.

Kontroll lámpa tüzelőanyag világít

- A tüzelőanyag tartály üres.
- Töltse fel a tüzelőanyag tartályt.

Rendszer ápoló kontroll lámpája világít

- Üres a rendszer ápoló tartály.
- Rendszer ápolót betölteni.

Tisztítószer kontroll lámpa világít

- Üres a tisztítószer tartály.
- Tisztítószer feltöltése.

A készülék nem megy

- Nincs hálózati feszültség
- Ellenőrizze a hálózati csatlakozókábelt/vezetékét.

A készülék nem termel nyomást

- Levegő a rendszerben
Szivattyú légtelenítése:
→ Állítsa „0“-ra a tisztítószer-adagoló szelepet.
- Nyitott kézi szórópisztollyal a készüléket a készülékkapcsolóval többször kapcsolja be és ki.
- A szivattyúegység nyomás-/mennyiség szabályozóját nyitott kézi szórópisztoly mellett nyissa ki és zárja el.

Megjegyzés: A magasnyomású csatlakozás szétszerelés által a légtelenítési folyamat felgyorsul.

- Ha a tisztítószer tartály üres, töltsé fel.
- Ellenőrizze a csatlakozásokat és vezetékét.
- A nyomás MIN-re van állítva
- Állítsa a nyomást MAX-ra.
- A vízcsatlakozás szűrője piszkos
- Tisztítsa ki a szűrőt.
- Tisztítsa ki a finomszűrőt, szükség szerint cserélje ki.
- A víz hozzáfolyó mennyiség kevés
- Ellenőrizze a víz hozzáfolyó mennyiséget (lásd Műszaki adatok).

A készülék ereszt, víz csöpög a készülék aljából

- A szivattyú szivárog
- Megjegyzés:** 3 csepp/perc a megengedett.
- A készülék erős szivárgásánál a szervizzel ellenőriztesse.

A készülék zárt kézi szórópisztolynál folyamatosan ki/be kapcsol

- A magasnyomású rendszer szivárog
- Ellenőrizze a magasnyomású rendszer és csatlakozásainak vízzáróságát.

A készülék nem szív fel tisztítószer

- Hagyja járni a készüléket nyitott tisztítószer adagoló szelep és lezárt víztápláló vezeték mellett, amíg az úszótartály kiürül és a nyomás „0“-ra esik le.
- Nyissa ki ismét a víztápláló-vezetékét. A szivattyú még mindig nem szív fel tisztítószer, ennek a következő okai lehetnek:
 - A tisztítószer-szívócső szűrője piszkos
 - Tisztítsa meg a szűrőt.
 - A visszacsapó szelep beragadt
 - Húzza le a tisztítószer tömlőt és oldja ki a visszacsapó szelepet egy tompa tárggyal.

Az égőfej nem gyújt

- A tüzelőanyag tartály üres.
- Töltse fel a tüzelőanyag tartályt.
- Vízhány
- Ellenőrizze a vízcsatlakozást, vezetékeket.
- Tisztítsa ki a vízhiány biztosíték szűrőjét.
- Piszkos a tüzelőanyag szűrő
- Cserélje ki a tüzelőanyag szűrőt.
- Nincs gyújtószikra
- Ha az üzem alatt a nézőüvegen keresztül nem látható gyújtószikra, akkor a készüléket ellenőriztesse a szervizzel.

A beállított hőmérsékletet forró vizet üzem esetén nem éri el

- Munkanyomás/szállított mennyiség túl magas
- Csökkentse a munkanyomást/szállított mennyiséget a szivattyúegység nyomás-/mennyiség szabályozóján.
- Kormos fűtőspirál
- A koromtalanítassa a készüléket a szervizzel.

Szerviz

Ha a hibát nem lehet elhárítani, akkor a készüléket a szervizzel kell ellenőriztetni.

Garancia

Minden országban az illetékes forgalmazónk által kiadott garancia feltételek érvényesek. Az esetleges üzemzavarokat a készüléken a garancia lejártáig költségmentesen elhárítjuk, amennyiben anyag- vagy gyártási hiba az oka.

Tartozékok és alkatrészek

Megjegyzés: A készülék kéményhez csatlakoztatása esetén vagy ha a készülék nem belátható, lángőr beépítését ajánljuk (opcionális).

- Csak olyan tartozékokat és alkatrészeket szabad használni, amelyeket a gyártó jóváhagyott. Az eredeti tartozékok és az eredeti alkatrészek, biztosítják azt, hogy a készüléket biztonságosan és zavartalanul lehessen üzemeltetni.
- Az üzemeltetési útmutató végén talál egy válogatást a legtöbbszőr szükséges alkatrészekről.
- További információkat az alkatrészekről a www.kaercher.com címen talál a 'Service' oldalon.

EK konformitási nyilatkozat

Ezennel nyilatkozunk, hogy a következőkben megnevezett gépek tervezésük és felépítésük alapján, valamint az általunk forgalomba hozott kivitelben az EK-irányelvek vonatkozó alapvető biztonsági- és egészségügyi követelményeinek megfelelnek. Általunk nem jóváhagyott változtatás esetén ez a nyilatkozat érvényét veszti.

Termék: Nagynyomású tisztító

Típus: 1.169-xxx

Típus: 1.170-xxx

Típus: 1.173-xxx

Típus: 1.174-xxx

Vonatkozó európai közösségi irányelvek:

97/23/EK

2006/42/EK (+2009/127/EK)

2004/108/EK

2000/14/EK

A részegység kategóriája

II

Megfelelési eljárás

H modul

Fűtőspirál

H modul megfelelési értékelése

Biztonsági szelep

Megfelelési értékelés 3. szakasz 3. bek.
3

Vezérlőblokk

H modul megfelelési értékelése

különböző csővezetékek

Megfelelési értékelés 3. szakasz 3. bek.
3

A alkalmazott harmonizált szabványok:

EN 60335-1

EN 60335-2-79

EN 55014-1: 2006+A1: 2009+A2: 2011

EN 55014-2: 1997+A1: 2001+A2: 2008

EN 61000-3-2: 2006+A1: 2009+A2: 2009

EN 62233: 2008

HDS 7/16, HDS 8/18-4:

EN 61000-3-3: 2013

HDS 6/14, HDS 6/14-4, HDS 8/17:

EN 61000-3-11: 2000

Megnevezett hivatal neve:

A 97/23/EG számára

TÜV Rheinland Industrie Service GmbH

Am Grauen Stein

51105 Köln

Azonosító sz. 0035

Követett megfelelés megállapítási eljárás:

2000/14/EK: V. függelék

Hangteljesítményszint dB(A)

HDS 6/14

Mért: 91

Garantált: 94

HDS 6/14-4

Mért: 88

Garantált: 91

HDS 7/16

Mért: 92

Garantált: 95

HDS 8/17

Mért: 93

Garantált: 96

HDS 8/18-4

Mért: 87

Garantált: 90

5.957-989

Alulírottak az ügyvezetés megbízásából és felhatalmazásával lépnek fel.



H. Jenner
CEO



S. Reiser
Head of Approbation

A dokumentációért felelős személy:
S. Reiser

Alfred Kärcher GmbH & Co. KG

Alfred-Kärcher-Str. 28 - 40

71364 Winnenden (Germany)

Tel.: +49 7195 14-0

Fax: +49 7195 14-2212

Winnenden, 2015/03/01

Műszaki adatok

	HDS 6/14			HDS 6/14-4		
Hálózati csatlakozókábel						
Feszültség	V	230	240	220	230	220
Áramfajta	Hz	1~ 50	1~ 50	1~ 60	1~ 50	1~ 60
Csatlakozási teljesítmény	kW	3,6	3,6	3,6	3,6	3,6
Elektromos biztosíték (lomha)	A	16	16	16	16	16
Védelmi fokozat	--	IPX5	IPX5	IPX5	IPX5	IPX5
Védelmi osztály	--	I	I	I	I	I
Maximális megengedett hálózati impedancia	Ohm	0.3710	0.3710	0.3710	0.3617	0.3617
Vízcsatlakozás						
Hozzáfolyási hőmérséklet (max.)	°C	30			30	
Hozzáfolyási mennyiség (min.)	l/h (l/min)	800 (13,3)			800 (13,3)	
Szívásmagasság nyitott tartályból (20 °C)	m	0,5			0,5	
Hozzáfolyási nyomás (max.)	MPa (bar)	1 (10)			1 (10)	
Teljesítményre vonatkozó adatok						
Szállított vízmennyiség	l/h (l/min)	240-560 (4-9,3)			240-560 (4-9,3)	
Víz munkanyomása (standard szórófejjel)	MPa (bar)	3-14 (30-140)			3-14 (30-140)	
Max. üzemi túlnyomás (biztonsági szelep)	MPa (bar)	17 (170)			17 (170)	
Szállított mennyiség gőzüzem	l/h (l/min)	240-290 (4-4,8)	240-290 (4-4,8)	240-265 (4-4,4)	240-290 (4-4,8)	240-265 (4-4,4)
Max. munkanyomás gőz üzem (gőz szórófejjel)	MPa (bar)	3,2 (32)			3,2 (32)	
Alkatrész szám gőz fűvóka	--	5.130-453.0			5.130-453.0	
Max. munkahőmérséklet forró víz	°C	98			98	
Munkahőmérséklet gőz üzem	°C	155			155	
Tisztítószer felszívás	l/h (l/min)	0-33,6 (0-0,56)			0-33,6 (0-0,56)	
Égőfej teljesítmény	kW	43			43	
Maximális fűtőolaj felhasználás	kg/h	3,5			3,5	
A kézi szórópisztoly visszalökőereje (max.)	N	25,6			25,6	
Szórófej nagyság	--	036	036	035	035	035
Az EN 60355-2-79 szerint megállapított értékek						
Zaj kibocsátás						
Hangnyomás szint L _{pA}	dB(A)	76			73	
Bizonytalanság K _{pA}	dB(A)	3			3	
Hangnyomás szint L _{WA} + bizonytalanság K _{WA}	dB(A)	94			91	
Kéz-kar vibrációs kibocsátási érték						
Kézi szórópisztoly	m/s ²	2,7			7,4	
Sugárcső	m/s ²	5,4			5,3	
Bizonytalanság K	m/s ²	0,3			0,3	
Üzemanyagok						
Tüzelőanyag	--	Fűtőolaj EL vagy dízel			Fűtőolaj EL vagy dízel	
Olaj mennyiség	l	0,3			0,7	
Olaj fajta	--	0W40			0W40	
Méreték és súly						
hosszúság x szélesség x magasság	mm	1060 x 650 x 920			1060 x 650 x 920	
Jellemző üzemi súly, C	kg	108,1			118,6	
Jellemző üzemi súly, CX	kg	111			121,5	
Tüzelőanyag tartály	l	15,5			15,5	
Tisztítószer tartály	l	15,5			15,5	

		HDS 7/16		HDS 8/17		HDS 8/18-4	
Hálózati csatlakozókábel							
Feszültség	V	400	220	400	220	400	220
Áramfajta	Hz	3~ 50	3~ 60	3~ 50	3~ 60	3~ 50	3~ 60
Csatlakozási teljesítmény	kW	4,7	4,7	5,7	5,7	6,0	6,0
Elektromos biztosíték (lomha)	A	16	16	16	16	16	16
Védelmi fokozat	--	IPX5	IPX5	IPX5	IPX5	IPX5	IPX5
Védelmi osztály	--	I	I	I	I	I	I
Maximális megengedett hálózati impedancia	Ohm	--	--	0.2638	0.2638	--	--
Vízcsatlakozás							
Hozzáfolyási hőmérséklet (max.)	°C	30		30		30	
Hozzáfolyási mennyiség (min.)	l/h (l/min)	900 (15)		1000 (16,7)		1000 (16,7)	
Szivásmagasság nyitott tartályból (20 °C)	m	0,5		0,5		0,5	
Hozzáfolyási nyomás (max.)	MPa (bar)	1 (10)		1 (10)		1 (10)	
Teljesítményre vonatkozó adatok							
Szállított vízmennyiség	l/h (l/min)	270-660 (4,5-11)		290-760 (4,8-12,7)		300-800 (5-13,3)	
Víz munkanyomása (standard szórófejjel)	MPa (bar)	3-16 (30-160)		3-17 (30-170)		3-18 (30-180)	
Max. üzemi túlnyomás (biztonsági szelep)	MPa (bar)	19,5 (195)		20,5 (205)		21,5 (215)	
Szállított mennyiség gőzüzem	l/h (l/min)	270-320 (4,5-5,3)	270-305 (4,5-5,1)	290-340 (4,8-5,7)	290-320 (4,8-5,3)	300-350 (5-5,8)	300-325 (5-5,4)
Max. munkanyomás gőz üzem (gőz szórófejjel)	MPa (bar)	3,2 (32)		3,2 (32)		3,2 (32)	
Alkatrész szám gőz fúvóka	--	5.130-454.0		5.130-449.0		5.130-449.0	
Max. munkahőmérséklet forró víz	°C	98		98		98	
Munkahőmérséklet gőz üzem	°C	155		155		155	
Tisztítószér felszívás	l/h (l/min)	0-39,6 (0-0,66)		0-45,6 (0-0,76)		0-48 (0-0,8)	
Égőfej teljesítmény	kW	51		58		61	
Maximális fűtőolaj felhasználás	kg/h	4,1		4,7		5,0	
A kézi szórópisztoly visszalökőereje (max.)	N	32,4		39,8		41,4	
Szórófej nagyság	--	040	040	045	043	043	043
Az EN 60355-2-79 szerint megállapított értékek							
Zaj kibocsátás							
Hangnyomás szint L_{pA}	dB(A)	77		79		73	
Bizonytalanság K_{pA}	dB(A)	3		3		3	
Hangnyomás szint L_{WA} + bizonytalanság K_{WA}	dB(A)	95		96		90	
Kéz-kar vibrációs kibocsátási érték							
Kézi szórópisztoly	m/s^2	2,6		2,0		3,4	
Sugárcső	m/s^2	4,2		2,7		3,4	
Bizonytalanság K	m/s^2	0,3		0,3		0,3	
Üzemanyagok							
Tüzelőanyag	--	Fűtőolaj EL vagy dízel		Fűtőolaj EL vagy dízel		Fűtőolaj EL vagy dízel	
Olaj mennyiség	l	0,3		0,3		0,7	
Olaj fajta	--	SAE 90		SAE 90		SAE 90	
Méreték és súly							
hosszúság x szélesség x magasság	mm	1060 x 650 x 920		1060 x 650 x 920		1060 x 650 x 920	
Jellemző üzemi súly, C	kg	118,1		121,1		126,1	
Jellemző üzemi súly, CX	kg	121		124		129	
Tüzelőanyag tartály	l	15,5		15,5		15,5	
Tisztítószér tartály	l	15,5		15,5		15,5	

Ismétlődő ellenőrzések

Megjegyzés: A javasolt ellenőrzési időpontokkal kapcsolatban vegye figyelembe az üzelmeltetési ország adott nemzeti követelményeit.

Ellenőrzést elvégezte:	Külső ellenőrzés	Belső ellenőrzés	Szilárdsági ellenőrzés
Név	A szakképzett személy aláírása/dátum	A szakképzett személy aláírása/dátum	A szakképzett személy aláírása/dátum
Név	A szakképzett személy aláírása/dátum	A szakképzett személy aláírása/dátum	A szakképzett személy aláírása/dátum
Név	A szakképzett személy aláírása/dátum	A szakképzett személy aláírása/dátum	A szakképzett személy aláírása/dátum
Név	A szakképzett személy aláírása/dátum	A szakképzett személy aláírása/dátum	A szakképzett személy aláírása/dátum
Név	A szakképzett személy aláírása/dátum	A szakképzett személy aláírása/dátum	A szakképzett személy aláírása/dátum
Név	A szakképzett személy aláírása/dátum	A szakképzett személy aláírása/dátum	A szakképzett személy aláírása/dátum



Před prvním použitím svého zařízení si přečtěte tento původní návod k používání, řiďte se jím a uložte jej pro pozdější použití nebo pro dalšího majitele.

- Před prvním uvedením do provozu bezpodmínečně čtěte bezpečnostní pokyny č. 5.951-949.0!
- Při přepravních škodách ihned informujte obchodníka.
- Obsah balení zkontrolujte při vybalení. Obsah dodávky viz obrázek 1.

Obsah

Ochrana životního prostředí . . .	CS	1
Stupně nebezpečí	CS	1
Přehled	CS	2
Symboly na zařízení	CS	2
Používání v souladu s určením	CS	3
Bezpečnostní pokyny	CS	3
Bezpečnostní zařízení	CS	4
Uvedení do provozu	CS	4
Obsluha	CS	6
Ukládání	CS	9
Přeprava	CS	9
Ošetřování a údržba	CS	9
Pomoc při poruchách	CS	10
Záruka	CS	12
Příslušenství a náhradní díly . .	CS	12
Prohlášení o shodě pro ES . . .	CS	13
Technické údaje	CS	14
Periodické zkoušky	CS	16

Ochrana životního prostředí

	Obalové materiály jsou recyklovatelné. Obal nezhazujte do domovního odpadu, ale odevzdejte jej k opětovnému využití.
	Přístroj je vyroben z hodnotných recyklovatelných materiálů, které je třeba znovu využít. Baterie, olej a podobné látky se nesmějí dostat do okolního prostředí. Použitá zařízení proto odevzdejte na příslušných sběrných místech

Motorový olej, topný olej, nafta a benzín se nesmějí dostat do okolního prostředí. Chraňte půdu a zajistěte likvidaci použitého oleje způsobem šetrným k životnímu prostředí.

Informace o obsažených látkách (REACH)

Aktuální informace o obsažených látkách naleznete na adrese:
www.kaercher.com/REACH

Stupně nebezpečí

⚠ **NEBEZPEČÍ**

Pro bezprostředně hrozící nebezpečí, které vede k těžkým fyzickým zraněním nebo k smrti.

⚠ **VAROVÁNÍ**

Pro potenciálně nebezpečnou situaci, která by mohla vést k těžkým fyzickým zraněním nebo k smrti.

⚠ **UPOZORNĚNÍ**

Upozornění na případnou nebezpečnou situaci, která může vést k lehkým fyzickým zraněním.

POZOR

Upozornění na potenciálně nebezpečnou situaci, která může mít za následek poškození majetku.

Přehled

Prvky přístroje

Obr. 1

- 1 Úchytka na rozprašovací trubku
- 2 Manometr
- 3 Otvor pro sací hadici na čisticí prostředek
- 4 Zapuštěné madlo (oboustranné)
- 5 Kolo
- 6 Přípojka na vodu se sítkem
- 7 Sada vodní přípojky
- 8 Sada O-kroužků (pro výměnu)
- 9 Přípojka vysokého tlaku
- 10 Vysokotlaká hadice
- 11 Proudová trubice
- 12 Vysokotlaká tryska (nerezová ocel)
- 13 Parní tryska (mosaz)
- 14 Plnicí otvor pro čisticí prostředek
- 15 Vodící kladka s brzdou
- 16 Síto na palivo
- 17 Bezpečnostní zarážka ruční stříkací pistole
- 18 Ruční stříkací pistole
- 19 Elektrické napájení
- 20 Taška na nářadí (pouze HDS C)
- 21 Plnicí otvor pro palivo
- 22 Ventil na dávkování čisticích prostředků
- 23 Ovládací panel
- 24 Odkládací místo na ruční tryskací pistoli
- 25 Spojovací hadice hadicového bubnu (pouze HDS CX)
- 26 Nášlapný žlab
- 27 Hadicový buben (pouze HDS CX)
- 28 Ruční klika od hadicového bubnu (pouze HDS CX)
- 29 Úchyt
- 30 typový štítek
- 31 Závěr krytu
- 32 Odkládací přihrádka pro příslušenství
- 33 Hořák
- 34 Odkládací místo na proudnici
- 35 Kryt přístroje
- 36 Otvor pro naplnění systémového ošetrovacího prostředku RM 110
- 37 Regulace tlaku / množství na čerpací jednotce
- 38 Olejová nádržka

- 39 Olejový výpustní šroub
- 40 Zpětný ventil sacího ústrojí čisticího prostředku
- 41 Sací hadice na čisticí prostředek s filtrem
- 42 Palivový filtr
- 43 Upevňovací spona
- 44 Hadice (lehký tlumicí systém) zabezpečení proti nedostatku vody
- 45 Zajištění proti nedostatku vody
- 46 Síto v zajištění nedostatku vody
- 47 Jemný filtr (vodní)
- 48 Nádrž s plovákem

Ovládací panel

Obr. 2

- A Spínač přístroje
- 1 Světelná kontrolka směru otáčení (pouze třífázové přístroje)
 - 2 Kontrolka pohotovostního stavu
 - 3 Kontrolka paliva
 - 4 Světelná kontrolka servisu
 - 5 Kontrolka čistidla
 - 6 Světelná kontrolka systémového ošetrovacího prostředku

Barevné označení

- Obslužné prvky čisticího procesu jsou žluté.
- Obslužné prvky údržby a servisních oprav jsou světle šedé.

Symbole na zařízení





Vysokotlaké vodní paprsky mohou být při neodborném používání nebezpečné. Vysokotlakým vodním paprskem se nesmí mířit na osoby, elektrickou výstroj pod napětím, ani na zařízení samotné.



Ohrožení elektrickým napětím!

Práce s částmi zařízení se dovoluje jen odborným elektrotechnikům nebo jiným oprávněným kvalifikovaným pracovníkům.

	Nebezpečí popálení o horké plochy!
	Nebezpečí otravy! Nevdechujte výfukové plyny.

Používání v souladu s určením

Čištění: strojů, vozidel, stavebních nástrojů, přístrojů, fasád, teras, zahradních nástrojů atd.

⚠ NEBEZPEČÍ

Nebezpečí poranění! Při použití u čerpacích stanic nebo jiných nebezpečných míst dbejte na odpovídající bezpečnostní předpisy.

Nenechte odpadní vodu obsahující minerální oleje odtéct do země, vody nebo kanalizace. Oblečení a hadry proto zbavujte oleje pouze na vhodných místech.

Požadavky na kvalitu vody:

POZOR

Jako vysokotlaké médium se smí používat pouze čistá voda. Znečištění vedou k předčasnému opotřebení nebo usazeninám v zařízení.

V případě použití recyklované vody, nesmí být překročeny následující mezní hodnoty.

hodnota pH	6,5...9,5
elektrická vodivost *	vodivost čisté vody +1200 $\mu\text{S}/\text{cm}$
usaditelné látky **	< 0,5 mg/l
filtrovatelné látky ***	< 50 mg/l
uhlovodíky	< 20 mg/l
chlorid	< 300 mg/l
sírany	< 240 mg/l
Vápník	< 200 mg/l
celková tvrdost	< 28 °dH < 50 °TH < 500 ppm (mg CaCO_3/l)

železo	< 0,5 mg/l
mangan	< 0,05 mg/l
měď	< 2 mg/l
aktivní chlór	< 0,3 mg/l
bez nepříjemného zápachu	
* Maximum celkem 2000 $\mu\text{S}/\text{cm}$	
** Objem vzorku 1 l, doba usazování 30 min	
*** žádné abrazivní látky	

Bezpečnostní pokyny

- Dodržujte aktuálně platné místní právní předpisy pro proudové kapalinové čerpadlo.
- Dodržujte aktuálně platné místní právní předpisy pro prevenci nehodovosti. Proudová kapalinová čerpadla je třeba pravidelně testovat a výsledky testů zaznamenávat písemně.
- Topné zařízení přístroje je spalovací zařízení. Spalovací zařízení je třeba pravidelně testovat podle aktuálně platných místních právních předpisů.
- Podle platných národních předpisů musí být tento vysokotlaký čistič při prvním komerčním použití uveden do provozu kvalifikovanou osobou. KÄRCHER již toto první uvedení do provozu pro vás provedl a zdokumentoval. Dokumentaci k tomu obdržíte na požádání od svého partnera KÄRCHER. Při dotazech k dokumentaci mějte po ruce číslo dílu a výrobní číslo zařízení.
- Upozorňujeme na to, že zařízení musí být podle platných národních předpisů opakovaně kontrolováno kvalifikovanou osobou. obraťte se prosím za tímto účelem na svého partnera KÄRCHER.

Bezpečnostní zařízení

Bezpečnostní prvky slouží k ochraně uživatele a nesmí být uvedeny mimo provoz nebo obcházena jejich funkce.

Nadproudový ventil se dvěma přepínači

- Při snížení množství vody v hlavě pumpy nebo regulací tlaku serva se otevře nadproudový ventil a část vody se vrátí do sací části čerpadla.
- Když je ruční stříkáč pistole zavřena tak, že se všechna voda vrátí k nasávání čerpadla, přepínač na nadproudovém ventilu čerpadlo vypne.
- Když je ruční stříkáč pistole opět otevřena, zapne spínač na hlavě válce opět čerpadlo.

Nadproudový ventil je od výrobce nastaven a zaplombován. Nastavení pouze zákaznickou službou.

Bezpečnostní ventil

- Bezpečnostní ventil se otevře, když je nadproudový ventil nebo tlakový spínač vadný.

Bezpečnostní ventil je od výrobce nastaven a zaplombován. Nastavení pouze zákaznickou službou.

Zajištění proti nedostatku vody

- Zajištění proti nedostatku vody zabraňuje, aby se hořák zapnul při nedostatku vody.
- Síto zabraňuje znečištění pojistky a musí být pravidelně čištěno.

Omezovač teploty výfukových plynů

- Omezovač teploty výfukových plynů vypíná přístroj při dosažení příliš vysoké teploty výfukových plynů.

Uvedení do provozu

△ VAROVÁNÍ

Nebezpečí úrazu! Přístroj, přívodní vedení, vysokotlaká hadice a přípojky musejí být v bezvadném stavu. Pokud jejich stav není bez závad, nesmí být přístroj používán.

→ Aretujte brzdu.

Montáž rámu rukojeti

Obr. 3

Utahovací moment šroubů: 6,5-7,0 Nm

Provedte montáž tašky na náradí (pouze HDS C)

obr. 4

- Zavěste tašku na náradí na horní výstupek na přístroji.
- Tašku na náradí sklopte dolů a zaaretuje.
- Připevňte tašku na náradí 2 šrouby (utahovací moment: 6,5-7,0 Nm).

Upozornění: 2 šrouby zůstanou.

Provedte montáž hadicového bubnu (pouze HDS CX)

obr. 5

- Zavěste hadicový buben na spodní výstupek na přístroji.
- Hadicový buben sklopte nahoru a zaaretuje.
- Připevňte hadicový buben 4 šrouby (utahovací moment: 6,5-7,0 Nm).
- Spojovací hadici hadicového bubnu namontujte na vysokotlakou přípojku přístroje.

Namontujte ruční stříkáč pistoli, stříkáč trubku, trysku a vysokotlakou hadici

obr. 6

- Spojte vysokotlakou stříkáč trubku a stříkáč pistoli.
- Šroubové spoje stříkáč trubky utáhněte pevně rukou.
- Vsaďte vysokotlakou trysku do prodlužovací trubky.
- Namontujte a pevně utáhněte prodlužovací matku.

- Zařízení bez hadicového bubnu:
Vysokotlakou hadici namontujte na vysokotlakou přípojku přístroje.
- Přístroj s hadicovým bubnem:
Vysokotlakou hadici připojte k ruční stříkací pistoli.

POZOR

Vysokotlakou hadici vždy zcela odviňte.

Montáž náhradní vysokotlaké hadice

Zařízení bez hadicového bubnu

obr. 7

Přístroj s hadicovým bubnem

obr. 8

- Vysokotlakou hadici zcela odviňte z hadicového bubnu.
- Pákou uvolníte upínací svorku vysokotlaké hadice a hadici vytáhněte.
- Násadec hadice zasuňte zcela do uzlového dílu hadicového bubnu a zajistěte jej upevňovací svorkou.

Naplňte systémový ošetřovací prostředek

- Systémový ošetřovací prostředek vysoce účinně zabraňuje zanesení topného hada vodním kamenem při provozu s vápenatou vodou. Je do přívodu v plovákové skříňce dávkován po kapkách.
- Dávkování je v dílně nastaveno na střední tvrdost vody.

Upozornění: Zkušební nádoba systémového ošetřovacího prostředku je přibalena.

- Naplňte systémový ošetřovací prostředek

Plnění palivem

⚠ NEBEZPEČÍ

Nebezpečí výbuchu! Doplnujte pouze naftu nebo lehký topný olej. Nesmějí se používat nevhodná paliva, např. benzín.

POZOR

Zařízení nikdy neprovozujte s prázdnou palivovou nádrží. Jinak se palivové čerpadlo zničí.

- Doplněte palivo.
- Zavřete závěr nádrže.
- Přeteklé palivo utřete.

Doplňte čisticí

⚠ NEBEZPEČÍ

Nebezpečí úrazu!

- Používejte výlučně produkty Kärcher.
- V žádném případě nevlévejte rozpouštědla (benzín, aceton, ředidlo atd.).
- Vyvarujte se kontaktu s očima a kůží.
- Dbejte na bezpečnostní a probozní pokyny od výrobce čisticího prostředku.

Kärcher nabízí individuální čisticí a udržovací program.

Váš obchodník Vám rád poradí.

- Doplněte čisticí.

Přívod vody

Hodnoty přípojky viz Technické údaje.

- Upevněte přívodní hadici (minimální délka 7,5 m, minimální průměr 3/4 ") pomocí hadicové spony k sadě vodní přípojky.

- Připojte přívodní hadici k přípojce vody přístroje a k přívodu vody (například vodovodní kohoutek).

Upozornění: Přívodní hadice a hadicová spona nejsou součástí dodávky.

Vysání vody z nádoby

Pokud chcete vodu vysát z externí nádoby, je zapotřebí tato přestavba:

obr. 9

- Z krytu hořáku odšroubujte 2 šrouby.

obr. 10

- Odšroubujte zadní stěnu a sejměte ji.

obr. 11

- Sejměte přípojku vody na jemném filtru.
- Odšroubujte jemný filtr z hlavice čerpadla.
- Sejměte nádobu na systémový ošetřovací prostředek.

Obr. 12

- Odšroubujte horní přívodní hadici k plovákové nádrži.
- Připojte přívodní hadici k hlavici čerpadla.
- Přepojte oplachové vedení dávkovacího ventilu čisticího prostředku na zápletku.

→ Připojte sací hadici (průměr nejméně 3/4") s filtrem (příslušenství) na přípojku vody.

– Max. sací výška: 0,5 m

Dokud pumpa nenasaje vodu, měli byste:

→ Regulaci tlaku / množství na čerpací jednotce nastavte na maximální hodnotu.

→ Zavřít dávkovací ventil pro čisticí.

⚠ **NEBEZPEČÍ**

Nikdy nevysávejte vodu z nádoby na pitnou vodu. Nenasávejte nikdy tekutiny obsahující rozpouštědla, jako ředidlo laku, benzín, olej nebo nefiltrovanou vodu. Těsnění v přístroji nejsou odolná vůči rozpouštědlům. Výpary rozpouštědel jsou vysoce vznětlivé, explozivní a jedovaté.

→ Zpětné sestavení se provádí v opačném pořadí.

Upozornění: Dbejte na to, aby nedošlo ke skřípnutí kabelu magnetického ventilu o nádobu systémového ošetřovacího prostředku.

Přívod el. proudu

- Údaje pro připojení viz technické údaje a identifikační štítek.
- Elektrické připojení musí provést elektroinstalatér a musí odpovídat IEC 60364-1.

⚠ **NEBEZPEČÍ**

Nebezpečí úrazu elektrickým proudem.

- *Nevhodná elektrická prodlužovací vedení mohou být nebezpečná. V otevřených prostorách používejte jen taková elektrická prodlužovací vedení, která jsou k tomuto účelu schválena a odpovídajícím způsobem označena a mají dostatečný průřez.*
- *Prodlužovací vedení vždy zcela odvíňte.*
- *Zástrčka a spojení používaného prodlužovacího vedení musí být vodotěsné.*

POZOR

Maximální přípustná impedance sítě v bodě připojení elektřiny (viz Technická data) nesmí být překročena. Nebudete-li jisti impedancí sítě ve Vašem bodě připojení, kontaktujte prosím Vašeho dodavatele elektřiny.

Obsluha

⚠ **NEBEZPEČÍ**

Nebezpečí exploze!

Nepoužívejte hořlavé tekutiny.

⚠ **NEBEZPEČÍ**

Nebezpečí úrazu! Přístroj nikdy nepoužívejte bez namontované stříkací trubky.

Před každým použitím se přesvědčte, zda je stříkací trubka dobře upevněná. Šroubové spoje stříkací trubky musí být pevně utáhnuty rukou.

POZOR

Zařízení nikdy neprovozujte s prázdnou palivovou nádrží. Jinak se palivové čerpadlo zničí.

Bezpečnostní pokyny

⚠ **VAROVÁNÍ**

Delší doba používání zařízení může vést k poruchám prokrvení rukou následkem vibrací.

Obecně platná doba užívání nemůže být stanovena, protože závisí na více faktorech.

- Sklony ke špatnému průtoku krve (čas-to studené prsty, brnění prstů).
- Nízká teplota okolí. Nostě teplé rukavice k ochraně rukou.
- Pevné uchopení zabraňuje průtoku krve.
- Nepřerušovaný provoz je horší než provoz přerušovaný pauzami.

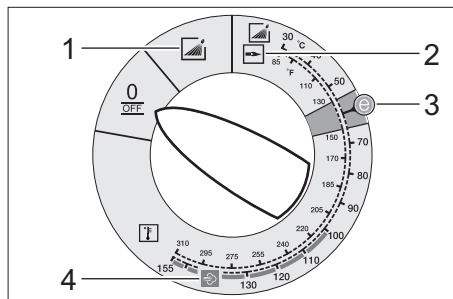
Při pravidelném, dlouhodobém používání přístroje a při opětovném objevení se odpovídajících příznaků (například brnění prstů, studené prsty) doporučujeme lékařské vyšetření.

Výměna hubice

⚠ **NEBEZPEČÍ**

Před výměnou trysky přístroj vypněte a ruční stříkací pistolí ponechte stisknutou, dokud přístroj není bez tlaku.

Provozní režimy



0/OFF = Vypnuto

- 1 Provoz se studenou vodou
- 2 Provoz s horkou vodou
- 3 Stupeň Eco (horká voda max. 60 °C)
- 4 Provoz s párou

Zapnutí přístroje

→ Přepínač zařízení nastavte na požadovaný provozní režim.

Kontrolka připravenosti svítí.

Přístroj se krátce zapne a vypne při dosažení pracovního tlaku.

Upozornění: Pokud se při provozu rozsvítí kontrolka (směr otáčení), zařízení ihned vypněte a odstraňte poruchu, viz "Pomoc při poruchách".

→ Odjistěte ruční stříkací pistoli.

Při aktivaci ruční stříkací pistole se přístroj opět zapne.

Upozornění: Jestliže z vysokotlaké trysky nevychází voda, odvzdušněte čerpadlo.

Viz oddíl "Nápověda při poruchách - Zařízení nevytváří tlak".

Nastavení čistící teploty

→ Přepínač nastavte na požadovanou teplotu.

30 °C až 98 °C:

– Očistěte horkou vodou.

100°C až 150°C:

– Očistěte párou.



→ Vysokotlakou trysku (nerezová ocel) nahradte parní tryskou (mosaz) (viz „Provoz s párou“).

Nastavení pracovního tlaku a čerpaného množství

Regulace tlaku / množství na čerpací jednotce

- Otočte regulačním šroubem ve směru hodinových ručiček: pracovní tlak se zvyšuje (MAX).
- Otočte regulačním šroubem proti směru hodinových ručiček: provozní tlak se snižuje (MIN).

Provoz s použitím čistícího prostředku

- Kvůli ochraně životního prostředí zacházejte s čistícími prostředky šetrně.
- Čistící prostředek musí být vhodný pro čistěný povrch.
- Pomocí dávkovacího ventiku čistidla nastavte koncentraci čistidla podle pokynů výrobce.

Upozornění: Směrné hodnoty na ovládacím panelu při maximálním pracovním tlaku.

Upozornění: Pokud má být nasáván čistící prostředek z externí nádoby, vyvedte sací hadici čistícího prostředku otvorem ven.

Čištění přístroje

→ Nastavte tlak/teplotu a koncentraci čistícího prostředku podle čistěného povrchu.

Upozornění: Vysokotlaký paprsek vždy nejdříve namířte na čistěný objekt z větší vzdálenosti, aby nedošlo k poškození příliš velkým tlakem.

Doporučovaná metoda čištění

- Uvolnění špíny:
- Úsporně nastříkejte čistidlo a nechte působit 1...5 minut, ale nenechte zaschnout.
- Odstranění špíny:
- Uvolněnou nečistotu opláchněte paprskem vysokého tlaku.

Provoz se studenou vodou

Odstranění lehkých nečistot a opláchnutí, např. zahradní nástroje, terasa, nástroje atd.

→ Nastavte pracovní tlak podle potřeby.

Stupeň Eco

Zařízení pracuje v nejhospodárnějším teplotním rozmezí (max. 60 °C).

Provoz s horkou vodou / párou

Doporučujeme tyto čisticí teploty:

- Lehká znečištění
30-50 °C
- Bílkovinná znečištění, např. v potravinářství
max. 60 °C
- čištění motorových vozidel, strojů
60-90 °C
- Odkonzervování, velmi mastná znečištění
100-110 °C
- Rozpuštění přísad, částečné čištění fasád
až 140 °C

Provoz s horkou vodou

⚠ **NEBEZPEČÍ**

Nebezpečí opaření!

→ Přepínač nastavte na požadovanou teplotu.

Provoz s párou

⚠ **NEBEZPEČÍ**

Nebezpečí opaření! Při provozních teplotách nad 98 °C nesmí být provozní tlak vyšší než 3,2 MPa (32 barů).

Proto musí být bezpodmínečně provedena následující opatření:

⚠

- **Vysokotlakou trysku (z ušlechtilé oceli) vyměňte za parní trysku (mosaz, číslo dílu viz Technická data).**
- Pracovní tlak na čerpací jednotce nastavte na minimální hodnotu.
- Hlavní spínač nastavte na min. 100 °C.

Po provozu s použitím čisticího prostředku

- Dávkovací ventil čistidla nastavte na „0“.
- Přepínač zařízení nastavte na stupeň 1 (provoz se studenou vodou).
- Přístroj nejméně 1 minutu vymývejte při otevřené ruční stříkací pistoli.

Vypnutí přístroje

⚠ **NEBEZPEČÍ**

Nebezpečí opaření horkou vodou! Po provozu s horkou vodou nebo párou je nutné nechat přístroj nejméně dvě minuty zapnutý se studenou vodou a otevřenou pistolí, aby se ochladil.

- Hlavní spínač nastavte na „0/OFF“ (0/ VYP).
- Zavřete vodovodní přívod.
- Otevřete ruční stříkací pistoli.
- Čerpadlo zapněte hlavním spínačem na krátkou dobu (ca. 5 sekund).
- Síťovou zástrčku vytahujte ze zásuvky pouze suchýma rukama.
- Sejměte přípojku vody.
- Aktivujte ruční stříkací pistoli, dokud přístroj není bez tlaku.
- Ruční stříkací pistoli zajistěte.

Uložení přístroje

- Rozprašovací trubku vložte do úchytky krytu přístroje.
 - Namotejte vysokotlakou hadici a elektrický kabel a zavěste na držáky.
- Přístroj s hadicovým bubnem:
- Před namotáním vysokotlakou hadici narovnejte.
 - Otáčejte klikou po směru hodinových ručiček (směr šipky).
- Upozornění:** Vysokotlakou hadici a elektrický kabel nezalamujte.

Ochrana proti zamrznutí

POZOR

Mráz zničí zařízení, ze kterého nebyla zcela odstraněna voda.

→ Přístroj skladujte na místě bez mrazu. Pokud je přístroj připojen u komína, dbejte na toto:

POZOR

Nebezpečí poškození studeným vzduchem pronikajícím dovnitř komínem.

→ Při teplotách pod 0°C přístroj od komínu odpojte.

Pokud není možné bezmrazové skladování přístroj odstavte.

Odstavení

Při delších provozních pauzách, nebo když není možné bezmrazové skladování:

- Vypusťte vodu.
- Přístroj vypláchněte nemrznoucí směsí.
- Vyprázdněte nádrž na čisticí.

Vypuštění vody

- Odšroubujte vodní přívodní hadici a vysokotlakou hadici.
- Přívodní vedení na dně kotle odšroubujte a vyprázdněte topný had.
- Přístroj nechte běžet maximálně 1 minutu, dokud se čerpadlo a vedení nevyprázdní.

Přístroj vypláchněte nemrznoucí směsí

Upozornění: Dodržujte předpisy pro zacházení od výrobce nemrznoucí směsí.

- Nádobu s plovákem naplňte běžnou nemrznoucí směsí.
- Přístroj (bez hořáku) zapněte, dokud se dokonale nepropláchne.

Tím se také dosáhne jisté ochrany proti korozi.

Ukládání

△ UPOZORNĚNÍ

Nebezpečí úrazu a nebezpečí poškození! Dbejte na hmotnost přístroje při jeho uskladnění.

Přeprava

Obr. 13

POZOR

Nebezpečí poškození! Při překládání zařízení vysokozdvíhým vozíkem se řiďte podle vyobrazení.

△ UPOZORNĚNÍ

Nebezpečí úrazu a nebezpečí poškození! Dbejte na hmotnost přístroje při přepravě.

- Při přepravě v dopravních prostředcích zajistěte zařízení proti skluzu a překlacení podle platných předpisů.

Ošetřování a údržba

△ NEBEZPEČÍ

Hrozí nebezpečí úrazu omylem spuštěným zařízením a elektrickým zkratem.

Před každou prací na zařízení vždy zařízení vypněte a vytáhněte síťovou zástrčku.

- Hlavní spínač nastavte na „0/OFF“ (0/VYP).
- Zavřete vodovodní přívod.
- Otevřete ruční stříkáci pistolí.
- Čerpadlo zapněte hlavním spínačem na krátkou dobu (ca. 5 sekund).
- Síťovou zástrčku vytahujte ze zásuvky pouze suchýma rukama.
- Sejměte přípojku vody.
- Aktivujte ruční stříkáci pistolí, dokud přístroj není bez tlaku.
- Ruční stříkáci pistolí zajistěte.
- Nechte přístroj vychladnout.

O provedení pravidelné bezpečnostní inspekce, případně ukončení údržbové smlouvy, informuje zástupce Kärcher.

Intervaly údržby

Týdenní

- Vyčistěte síto v přípojce vody.
- Jemný filtr vyčistěte.
- Čištění palivového síta.
- Zkontrolujte stav oleje.

POZOR

Když olej dostane mléčný odstín, okamžitě informujte zákaznický servis firmy Kärcher.

Měsíční

- Vyčistěte síto v zajištění nedostatku vody.
- Filtr očistěte na sací hadici čisticího prostředku.

Vždy po 500 provozních hodinách, nejméně ročně

- Vyměňte olej.
- Údržbu přístroje zajistěte přes zákaznický servis.

Nejpozději opakovaně vždy po 5 letech

- Přezkoušení tlaku proveďte podle zadání výrobce.

Údržbářské práce

Vyčistěte síto v přípojkce vody

- Vyměňte síto.
- Vyčistěte síto ve vodě a opět vsadte.

Čištění podlahových ploch

- Vypněte tlak v přístroji.
- Odšroubujte jemný filtr z hlavice čerpadla.
- Demontujte jemný filtr a vyjměte filtrační vložku.
- Filtrační vložku čistěte čistou vodou nebo tlakovým vzduchem.
- V opačném pořadí opět smontujte.

Čištění palivového síta

- Vyklepání palivového síta. Přitom nechte proniknout palivo do životního prostředí.

Síto vyčistěte v zajištění nedostatku vody

- Povolte páčky upevňovací spony a vytáhněte hadici (lehký tlumicí systém) zabezpečení proti nedostatku vody.
- Vyměňte síto.

Upozornění: Případně použijte šroub M8, zašroubujte jej cca 5 mm a pomocí něho vytáhněte síto.

- Síto očistěte ve vodě.
- Zasuňte síto.
- Zcela zasuňte vsuvku hadice do zabezpečení proti nedostatku vody a zajistěte ji upevňovací sponou.

Filtr očistěte na sací hadici čisticího prostředku

- Vytáhněte sací hadici čisticího prostředku.
- Vyčistěte filtr ve vodě a opět vsadte.

Vyměňte olej

- Připravte záchytnou nádobu na ca. 1 litr.
- Uvolněte výpustný šroub.

Starý olej zlikvidujte ekologicky nebo odvezďte na svěrném místě.

- Opět utáhněte výpustný šroub.
- Olej pomalu doplňte po značku MAX.

Upozornění: Vzduchové bubliny musejí mít možnost uniknout.

Druh oleje a doplňované množství viz Technické údaje.

Pomoc při poruchách

⚠ **NEBEZPEČÍ**

Hrozí nebezpečí úrazu omylem spuštěným zařízením a elektrickým zkratem.

Před každou prací na zařízení vždy zařízení vypněte a vytáhněte síťovou zástrčku.

Bliká kontrolka směru otáčení (pouze 3.fázové přístroje)

Obr. 14

- Vyměňte póly na zástrčce přístroje.

Kontrolka připravenosti zhasnutá

- Neexistuje síťové napětí, viz „Přístroj neběží“.

Světelná kontrolka servisu

Svítil kontrolka Service

- Nedostatek oleje
- Doplňte olej.

1x blikne

- Nedostatek vody
- Zkontrolujte přípojku vody, zkontrolujte přívodní vedení.
- Průsak ve vysokotlakém systému
- Zkontrolujte těsnost vysokotlakého systému a přípojek.

2x blikne

- Příliš velká chyba při zásobení napětí nebo příkonu motoru.
- ➔ Zkontrolujte síťové připojení a síťové pojistky.
- ➔ Informujte zákaznický servis.

3x blikne

- Motor přetížený/přehřátý
- ➔ Hlavní spínač nastavte na „0/OFF“ (0/ VYP).
- ➔ Nechte přístroj vychladnout.
- ➔ Přístroj zapněte.
- Porucha se projevuje opakovaně.
- ➔ Informujte zákaznický servis.

4x blikne

- Byl aktivován omezovač teploty spalin.
- ➔ Hlavní spínač nastavte na „0/OFF“ (0/ VYP).
- ➔ Nechte přístroj vychladnout.
- ➔ Přístroj zapněte.
- Porucha se projevuje opakovaně.
- ➔ Informujte zákaznický servis.

5x zabliká

- Vážne Reedův spínač zabezpečení proti nedostatku vody nebo se zablokoval magnetický píst.
- ➔ Informujte zákaznický servis.

6x zabliká

- Čidlo plamene vypnulo hořák.
- ➔ Informujte zákaznický servis.

Svíí kontrolka paliva

- Palivová nádrž je prázdná.
- ➔ Doplňte palivo.

Světelná kontrolka systémového ošetřovacího prostředku

- Nádrž na systémový ošetřovací prostředek je prázdná.
- ➔ Naplňte systémový ošetřovací prostředek

Kontrolka čisticího prostředku svítí

- Nádrž na čisticí prostředky je prázdná.
- ➔ Doplňte čisticí prostředek.

Přístroj neběží

- Bez síťového napětí
- ➔ Zkontrolujte síťové připojení/přívod.

Přístroj netvoří tlak

- Vzduch v systému
- Čerpadlo odvzdušněte:
- ➔ Dávkovací ventil čisticího prostředku nastavte na „0“.
- ➔ Při otevření ruční stříkáčkové pistole přístroj hlavním vypínačem několikrát zapněte a vypněte.
- ➔ Regulaci tlaku / množství na čerpací jednotce otevřete a přivírejte, když je ruční stříkáčková pistole otevřená.

Upozornění: Demontáží vysokotlaké hadice od přípojky vysokého tlaku se odvzdušnění urychlí.

- ➔ Pokud je nádrž na čisticí prostředek prázdná, naplňte ji.
- ➔ Zkontrolujte přípojky a vedení.
- Tlak je nastavený na MIN.
- ➔ Tlak nastavte na MAX.
- Síťo v přípojce vody znečištěné.
- ➔ Vyčistěte síťo.
- ➔ Vyčistěte jemný filtr, v případě potřeby vyměňte.
- Nedostatečné vstupní množství vody
- ➔ Zkontrolujte množství přívodní vody (viz Technické údaje).

Přístroj teče, voda dole z přístroje odkapává

- Čerpadlo netěsné
- Upozornění:** Přípustné jsou 3 kapky za minutu.
- ➔ Při větší netěsnosti nechte přístroj zkontrolovat zákaznickou službou.

Přístroj se při zavřené ruční stříkáčkové pistoli průběžně zapíná a vypíná

- Průsak ve vysokotlakém systému
- ➔ Zkontrolujte těsnost vysokotlakého systému a přípojek.

Přístroj nenasává čisticí

→ Nechte přístroj běžet s otevřeným dávkovacím ventilem čisticího média a zavřeném přívodu vody, dokud nádoba s plovákem není vysána a tlak nespadne na „0“.

→ Opět otevřete přívod vody.

Pokud čerpadlo stále ještě nenasává žádný čisticí prostředek, může to být z těchto příčin:

- Filtr v sací hadici čisticího prostředku znečištěný
- Filtr vyčistěte.
- Zpětný ventil ucpaný
- Vytáhněte hadici čisticího prostředku a zpětný ventil uvolněte pomocí tupého předmětu.

Hořák nezapaluje

- Palivová nádrž je prázdná.
- Doplněte palivo.
- Nedostatek vody
- Zkontrolujte přípojku vody, zkontrolujte přívodní vedení.
- Vyčistěte síto v zajištění nedostatku vody.
- Palivový filtr znečištěný
- Vyměňte palivový filtr.
- Žádná jiskra
- Pokud při provozu není vidět jiskra, nechte přístroj přezkoušet zákaznickou službou.

Nastavená teplota není při provozu s horkou vodou dosažena

- Pracovní tlak/čerpané množství příliš vysoké
- Pracovní tlak / čerpané množství snižujte prostřednictvím regulace tlaku / množství na čerpací jednotce.
- Topný had znečištěný sazí
- Nechte přístroj očistit zákaznickou službou.

oddělení služeb zákazníkům

Pokud poruchu nelze odstranit, musí přístroj zkontrolovat zákaznická služba.

Záruka

V každé zemi platí záruční podmínky vydané naší příslušnou distribuční společností. Případné poruchy na zařízení odstraníme během záruční lhůty bezplatně tehdy, bude-li příčinou poruchy vada materiálu nebo výrobní vada.

Příslušenství a náhradní díly

Upozornění: Při připojení zařízení ke komínu nebo když na zařízení není vidět, doporučujeme montáž pojistky plamene (volitelně).

- Smí se používat pouze příslušenství a náhradní díly schválené výrobcem. Originální příslušenství a originální náhradní díly skýtají záruku bezpečného a bezporuchového provozu přístroje.
- Výběr nejčastěji vyžadovaných náhradních díků najdete na konci návodu k obsluze.
- Další informace o náhradních dílech najdete na www.kaercher.com v části Service.

Prohlášení o shodě pro ES

Tímto prohlašujeme, že níže označené stroje odpovídají jejich základní koncepcí a konstrukčním provedením, stejně jako námi do provozu uvedenými konkrétními provedeními, příslušným zásadním požadavkům o bezpečnosti a ochraně zdraví směrnic ES. Při jakýchkoli na stroji provedených změnách, které nebyly námi odsouhlaseny, pozbývá toto prohlášení svou platnost.

Výrobek: Vysokotlaký čistič

Typ: 1.169-xxx

Typ: 1.170-xxx

Typ: 1.173-xxx

Typ: 1.174-xxx

Příslušné směrnice ES:

97/23/ES

2006/42/ES (+2009/127/ES)

2004/108/ES

2000/14/ES

Kategorie modulu

II

Řízení o shodě

Modul H

Topný had

Vyhodnocení shody u modulu H

Bezpečnostní ventil

Vyhodnocení shody čl. 3 odst. 3

Řídicí blok

Vyhodnocení shody u modulu H

různá potrubí

Vyhodnocení shody čl. 3 odst. 3

Použité harmonizační normy

EN 60335-1

EN 60335-2-79

EN 55014-1: 2006+A1: 2009+A2: 2011

EN 55014-2: 1997+A1: 2001+A2: 2008

EN 61000-3-2: 2006+A1: 2009+A2: 2009

EN 62233: 2008

HDS 7/16, HDS 8/18-4:

EN 61000-3-3: 2013

HDS 6/14, HDS 6/14-4, HDS 8/17:

EN 61000-3-11: 2000

Název uvedeného místa:

Pro 97/23/ES

TÜV Rheinland Industrie Service GmbH
Am Grauen Stein

51105 Köln

Ident. č. 0035

Použitý postup posuzování shody:

2000/14/ES: Příloha V

Hladinu akustického dB(A)

HDS 6/14

Namerenou: 91

Garantovanou: 94

HDS 6/14-4

Namerenou: 88

Garantovanou: 91

HDS 7/16

Namerenou: 92

Garantovanou: 95

HDS 8/17

Namerenou: 93

Garantovanou: 96

HDS 8/18-4

Namerenou: 87

Garantovanou: 90

5.957-989

Podepsaní jednájí v pověření a s plnou mocí jednateleství


H. Jenner

CEO


S. Reiser

Head of Approval

Osoba zplnomocněná sestavením dokumentace:

S. Reiser

Alfred Kärcher GmbH & Co. KG

Alfred-Kärcher-Str. 28 - 40

71364 Winnenden (Germany)

Tel.: +49 7195 14-0

Fax: +49 7195 14-2212

Winnenden, 2015/03/01

Technické údaje

		HDS 6/14			HDS 6/14-4	
Sít'ové vedení						
Napětí	V	230	240	220	230	220
Druh proudu	Hz	1~ 50	1~ 50	1~ 60	1~ 50	1~ 60
Příkon	kW	3,6	3,6	3,6	3,6	3,6
Pojistka (pomalá)	A	16	16	16	16	16
Ochrana	--	IPX5	IPX5	IPX5	IPX5	IPX5
Ochranná třída	--	I	I	I	I	I
Maximálně přípustná impedance sítě	ohmů	0.3710	0.3710	0.3710	0.3617	0.3617
Přívod vody						
Teplota přívodu (max.)	°C	30			30	
Přiváděné množství (min.)	l/hod. (l/min.)	800 (13,3)			800 (13,3)	
Sací výška z otevřené nádoby (20 °C)	m	0,5			0,5	
Přívodní tlak (max.)	MPa (baru)	1 (10)			1 (10)	
Výkonnostní parametry						
Čerpané množství vody	l/hod. (l/min.)	240-560 (4-9,3)			240-560 (4-9,3)	
Provozní tlak vody (se standardní tryskou)	MPa (baru)	3-14 (30-140)			3-14 (30-140)	
Max. provozní přetlak (bezpečnostní ventil)	MPa (baru)	17 (170)			17 (170)	
Čerpané množství parního provozu	l/hod. (l/min.)	240-290 (4-4,8)	240-290 (4-4,8)	240-265 (4-4,4)	240-290 (4-4,8)	240-265 (4-4,4)
Max. provozní tlak při provozu s párou (s parní tryskou)	MPa (baru)	3,2 (32)			3,2 (32)	
Díl č. parní tryska	--	5.130-453.0			5.130-453.0	
Max. pracovní teplota horké vody	°C	98			98	
Pracovní teplota parního provozu	°C	155			155	
Sání čistícího prostředku	l/hod. (l/min.)	0-33,6 (0-0,56)			0-33,6 (0-0,56)	
Výkon hořáku	kW	43			43	
Maximální spotřeba topného oleje	kg/hod	3,5			3,5	
Síla zpětného nárazu vysokotlaké pistole (max.)	N	25,6			25,6	
Velikost hady	--	036	036	035	035	035
Zjištěné hodnoty dle EN 60355-2-79						
Emise hluku						
Hladina akustického tlaku L _{PA}	dB(A)	76			73	
Kolísavost K _{PA}	dB(A)	3			3	
Hladina akustického výkonu L _{WA} + Kolísavost K _{WA}	dB(A)	94			91	
Hodnota vibrace ruka-paže						
Ruční stříkací pistole	m/s ²	2,7			7,4	
Proudová trubice	m/s ²	5,4			5,3	
Kolísavost K	m/s ²	0,3			0,3	
Provozní látky						
Palivo	--	Topný olej EL nebo nafta			Topný olej EL nebo nafta	
Množství	l	0,3			0,7	
Druh	--	0W40			0W40	
Rozměry a hmotnost						
Délka x Šířka x Výška	mm	1060 x 650 x 920			1060 x 650 x 920	
Typická provozní hmotnost, C	kg	108,1			118,6	
Typická provozní hmotnost, CX	kg	111			121,5	
Palivová nádrž	l	15,5			15,5	
Čistidlová nádrž	l	15,5			15,5	

		HDS 7/16		HDS 8/17		HDS 8/18-4	
Síťové vedení							
Napětí	V	400	220	400	220	400	220
Druh proudu	Hz	3~ 50	3~ 60	3~ 50	3~ 60	3~ 50	3~ 60
Příkon	kW	4,7	4,7	5,7	5,7	6,0	6,0
Pojistka (pomalá)	A	16	16	16	16	16	16
Ochrana	--	IPX5	IPX5	IPX5	IPX5	IPX5	IPX5
Ochranná třída	--	I	I	I	I	I	I
Maximálně přípustná impedance sítě	ohmů	--	--	0.2638	0.2638	--	--
Přívod vody							
Teplota přívodu (max.)	°C	30		30		30	
Přiváděné množství (min.)	l/hod. (l/ min.)	900 (15)		1000 (16,7)		1000 (16,7)	
Sací výška z otevřené nádoby (20 °C)	m	0,5		0,5		0,5	
Přívodní tlak (max.)	MPa (baru)	1 (10)		1 (10)		1 (10)	
Výkonnostní parametry							
Čerpané množství vody	l/hod. (l/ min.)	270-660 (4,5-11)		290-760 (4,8-12,7)		300-800 (5-13,3)	
Provozní tlak vody (se standardní tryskou)	MPa (baru)	3-16 (30-160)		3-17 (30-170)		3-18 (30-180)	
Max. provozní přetlak (bezpečnostní ventil)	MPa (baru)	19,5 (195)		20,5 (205)		21,5 (215)	
Čerpané množství parního provozu	l/hod. (l/ min.)	270-320 (4,5-5,3)	270-305 (4,5-5,1)	290-340 (4,8-5,7)	290-320 (4,8-5,3)	300-350 (5-5,8)	300-325 (5-5,4)
Max. provozní tlak při provozu s párou (s parní tryskou)	MPa (baru)	3,2 (32)		3,2 (32)		3,2 (32)	
Díl č. parní tryska	--	5.130-454.0		5.130-449.0		5.130-449.0	
Max. pracovní teplota horké vody	°C	98		98		98	
Pracovní teplota parního provozu	°C	155		155		155	
Sání čistícího prostředku	l/hod. (l/ min.)	0-39,6 (0-0,66)		0-45,6 (0-0,76)		0-48 (0-0,8)	
Výkon hořáku	kW	51		58		61	
Maximální spotřeba topného oleje	kg/hod	4,1		4,7		5,0	
Síla zpětného nárazu vysokotlaké pistole (max.)	N	32,4		39,8		41,4	
Velikost trysky	--	040	040	045	043	043	043
Zjištěné hodnoty dle EN 60355-2-79							
Emise hluku							
Hladina akustického tlaku L _{pA}	dB(A)	77		79		73	
Kolisavost K _{pA}	dB(A)	3		3		3	
Hladina akustického výkonu L _{WA} + Kolisavost K _{WA}	dB(A)	95		96		90	
Hodnota vibrace ruka-paže							
Ruční stříkáč pistole	m/s ²	2,6		2,0		3,4	
Proudová trubice	m/s ²	4,2		2,7		3,4	
Kolisavost K	m/s ²	0,3		0,3		0,3	
Provozní látky							
Palivo	--	Topný olej EL nebo nafta		Topný olej EL nebo nafta		Topný olej EL nebo nafta	
Množství	l	0,3		0,3		0,7	
Druh	--	SAE 90		SAE 90		SAE 90	
Rozměry a hmotnost							
Délka x Šířka x Výška	mm	1060 x 650 x 920		1060 x 650 x 920		1060 x 650 x 920	
Typická provozní hmotnost, C	kg	118,1		121,1		126,1	
Typická provozní hmotnost, CX	kg	121		124		129	
Palivová nádrž	l	15,5		15,5		15,5	
Čistidlová nádrž	l	15,5		15,5		15,5	

Periodické zkoušky

Upozornění: Je třeba dodržovat doporučené zkušební lhůty podle požadavků aktuálně platných v zemi provozovatele.

Zkoušku provedl:	Vnější zkouška	Vnitřní zkouška	Zkouška pevnosti
Jméno	Podpis oprávněné osoby / datum	Podpis oprávněné osoby / datum	Podpis oprávněné osoby / datum
Jméno	Podpis oprávněné osoby / datum	Podpis oprávněné osoby / datum	Podpis oprávněné osoby / datum
Jméno	Podpis oprávněné osoby / datum	Podpis oprávněné osoby / datum	Podpis oprávněné osoby / datum
Jméno	Podpis oprávněné osoby / datum	Podpis oprávněné osoby / datum	Podpis oprávněné osoby / datum
Jméno	Podpis oprávněné osoby / datum	Podpis oprávněné osoby / datum	Podpis oprávněné osoby / datum
Jméno	Podpis oprávněné osoby / datum	Podpis oprávněné osoby / datum	Podpis oprávněné osoby / datum



Pred prvo uporabo Vaše naprave preberite to originalno navodilo za uporabo, ravnajte se po njem in shranite ga za morebitno kasnejšo uporabo ali za naslednjega lastnika.

- Pred prvim zagonom obvezno preberite varnostna navodila št. 5.951-949.0!
- V primeru transportnih poškodb takoj obvestite trgovca.
- Pri razpakiranju preverite vsebino embalaže. Za obseg dobave glejte sliko 1.

Vsebinsko kazalo

Varstvo okolja	SL	1
Stopnje nevarnosti	SL	1
Pregled	SL	2
Simboli na napravi	SL	2
Namenska uporaba	SL	3
Varnostna navodila	SL	3
Varnostne priprave	SL	4
Zagon	SL	4
Uporaba	SL	6
Skladiščenje	SL	9
Transport	SL	9
Nega in vzdrževanje	SL	9
Pomoč pri motnjah	SL	10
Garancija	SL	12
Pribor in nadomestni deli	SL	12
ES-izjava o skladnosti	SL	13
Tehnični podatki	SL	14
Periodičan preverjanja	SL	16

Varstvo okolja



Embalaža je primerna za recikliranje. Prosimo, da embalaže ne odvržete med gospodinjske odpadke, temveč jo odložite v zbiralnik za ponovno obdelavo.



Stare naprave vsebujejo dragocene reciklirne materiale, ki jih je treba odvajati za ponovno uporabo. Baterije, olje in podobne snovi ne smejo priti v okolje. Zato stare naprave zavržite v ustrezne zbiralne sisteme.

Pazite, da motornje olje, kurilno olje, dizelsko gorivo in bencin ne pridejo v okolje. Varujte tla in staro olje zavržite v skladu s predpisi o varstvu okolja.

Opozorila k sestavinam (REACH)

Aktualne informacije o sestavinah najdete na:

www.kaercher.com/REACH

Stopnje nevarnosti

⚠ NEVARNOST

Za neposredno grozečo nevarnost, ki vodi do težkih telesnih poškodb ali smrti.

⚠ OPOZORILO

Za možno nevarno situacijo, ki bi lahko vodila do težkih telesnih poškodb ali smrti.

⚠ PREVIDNOST

Opozorilo na možno nevarno situacijo, ki lahko vodi do lažjih poškodb.

POZOR

Opozorilo na možno nevarno situacijo, ki lahko vodi do premoženjskih škod.

Pregled

Elementi naprave

Slika 1

- 1 Nosilec za brizgalno cev
- 2 Manometer
- 3 Odprtina za gibko sesalno cev za čistilo
- 4 Prijemalna kotanja (obojestranska)
- 5 Kolo
- 6 Vodni priključek s sitom
- 7 Komplet vodnega priključka
- 8 Komplet obročnih tesnil (za zamenjavo)
- 9 Visokotlačni priključek
- 10 Visokotlačna cev
- 11 Brizgalna cev
- 12 Visokotlačna šoba (legirano jeklo)
- 13 Parna šoba (medenina)
- 14 Odprtina za polnjenje čistilnega sredstva
- 15 Krmilni valj s fiksirno zavoro
- 16 Sito goriva
- 17 Varovalna zaskočka ročne brizgalne pištole
- 18 Ročna brizgalna pištola
- 19 Električni vodnik
- 20 Torba za orodje (le HDS C)
- 21 Odprtina za polnjenje goriva
- 22 Dozirni ventil za čistilo
- 23 Upravljalno polje
- 24 Predal za ročno brizgalno pištolo
- 25 Povezovalna gibka cev cevnega bobna (le HDS CX)
- 26 Nožna odprtina
- 27 Cevni boben (le HDS CX)
- 28 Ročica za cevni boben (le HDS CX)
- 29 Nosilno streme
- 30 Tipska tablica
- 31 Zapiralo pokrova
- 32 Predal za pribor
- 33 Gorilnik
- 34 Predal za brizgalno cev
- 35 Pokrov naprave
- 36 Polnilna odprtina za sistemsko nego RM 110
- 37 Regulacija tlaka/količine črpalne enote
- 38 Posoda za olje
- 39 Izpustni vijak za olje

- 40 Protipovratni ventil vsesavanja čistilnega sredstva
- 41 Sesalna cev za čistilo s filtrom
- 42 Filter za gorivo
- 43 Pritrditvena sponka
- 44 Gibka cev (sistem mehkega dušenja) varovala proti pomanjkanju vode
- 45 Varovalo proti pomanjkanju vode
- 46 Sito v varovalu proti pomanjkanju vode
- 47 Fini filter (voda)
- 48 Posoda s plovcem

Upravljalno polje

Slika 2

- A Stikalo naprave
- 1 Kontrolna lučka smeri vrtenja (le 3-fazne naprave)
 - 2 Kontrolna lučka pripravljenosti za obratovanje
 - 3 Kontrolna lučka za gorivo
 - 4 Kontrolna lučka za servis
 - 5 Kontrolna lučka za čistilo
 - 6 Kontrolna lučka za sistemsko nego

Barvan oznaka

- Upravljalni elementi za proces čiščenja so rumeni.
- Upravljalni elementi za vzdrževanje in servisiranje so svetlo sivi.

Simboli na napravi



Visokotlačni curki so lahko pri nestrokovni uporabi nevarni.

Curka ne smete usmerjati na osebe, živali, aktivno električno opremo ali na samo napravo.



Nevarnost zaradi električne napetosti!

Dela na delih naprave sme izvajati le elektro strokovnjak ali pooblaščen osebje.



Nevarnost opeklin zaradi vročih površin!



Nevarnost zastrupitve! Ne vdihavajte odpadnih plinov.

Namenska uporaba

Čiščenje: strojev, vozil, zgradb, orodja, fasad, teras, vrtnega orodja, itd.

⚠ NEVARNOST

Nevarnost poškodbe! Pri uporabi na črpalkah ali drugih nevarnih območjih upoštevajte ustrezne varnostne predpise.

Preprečiti morate, da odpadna voda, ki vsebuje mineralna olja, odteka v zemljo, tekoče vode ali kanalizacijo. Pranje motorjev in podvozij zato izvajajte izključno na ustreznih mestih z lovilci olj.

Zahteve za kakovost vode:

POZOR

Kot visokotlačni medij se sme uporabljati le čista voda. Umazanije vodijo do predčasne obrabe ali oblog v stroju.

Če se uporabi reciklirana voda, se naslednjih mejnih vrednosti ne sme prekoračiti.

pH vrednost	6,5...9,5
električna prevodnost *	Prevodnost sveže vode +1200 μ S/cm
usedljive snovi **	< 0,5 mg/l
filtrirane snovi ***	< 50 mg/l
Oglikovodiki	< 20 mg/l
Klorid	< 300 mg/l
Sulfat	< 240 mg/l
kalcij	< 200 mg/l
Skupna trdota	< 28 °dH < 50 °TH < 500 ppm (mg CaCO ₃ /l)
Železo	< 0,5 mg/l
Mangan	< 0,05 mg/l
Baker	< 2 mg/l
Aktivni klor	< 0,3 mg/l
brez neprijetnih vonjev	

* Maksimum skupno 2000 μ S/cm

** Prostornina vzorca 1 l, čas usedanja 30 min

*** brez abrazivnih snovi

Varnostna navodila

- Upoštevajte ustrezne nacionalne predpise zakonodajalca za škropilniške tekočine.
- Upoštevajte ustrezne nacionalne predpise zakonodajalca za preprečevanje nesreč. Škropilnik tekočin je potrebno redno pregledovati in o rezultatu pregleda je potrebno podati pismeno izjavo.
- Ogrevalec naprave je gorilna naprava. Gorilne naprave morajo biti redno pregledovane v skladu z ustreznimi nacionalnimi predpisi zakonodajalca.
- V skladu z veljavnimi nacionalnimi predpisi mora visokotlačni čistilnik pri uporabi v industrijske namene prvič uporabljati usposobljena oseba. KÄRCHER je ta prvi zagon za Vas že opravil in dokumentiral. Dokumentacijo o tem prejmete na zahtevo preko Vašega KÄRCHER partnerja. Prosimo, da imate pri povpraševanju po dokumentaciji pripravljeno številko dela in tovarniško številko aparata.
- Opozarjamo na to, da mora v skladu z veljavnimi nacionalnimi predpisi aparat periodično preveriti usposobljena oseba. Prosimo, da se v ta namen obrnete na Vašega KÄRCHER partnerja.

Varnostne priprave

Varnostne naprave so namenjene zaščititi uporabnika zato jih ne smete ustaviti ali se izogibati njihovi funkciji.

Prelivni ventil z dvema tlačnima stikaloma

- Pri reduciranju količine vode na glavi črpalke ali s Servopress regulacijo prelivni ventil odpre in del vode steče nazaj na sesalno stran črpalke.
- Če se ročna brizgalna pištola zapre, tako da vsa voda steče nazaj na sesalno stran črpalke, tlačno stikalo na prelivnem ventilu izklopi črpalko.
- Ko se ročna brizgalna pištola ponovno odpre, tlačno stikalo na cilindrski glavi črpalke ponovno vklopi.

Prelivni ventil je tovarniško nastavljen in plombiran. Nastavitev sme izvajati le uporabniški servis.

Varnostni ventil

- Varnostni ventil odpre, če je prelivni ventil oz. tlačno stikalo pokvarjeno.
- Varnostni ventil je tovarniško nastavljen in plombiran. Nastavitev sme izvajati le uporabniški servis.

Varovalo proti pomanjkanju vode

- Varovalo proti pomanjkanju vode prepreči vklop gorilnika v primeru pomanjkanja vode.
- Sito prepreči onesaženje varovalke in se mora redno čistiti.

Omejevalnik temperature izpušnih plinov

- Pri previsoki temperaturi izpušnih plinov omejevalnik temperature izpušnih plinov izklopi napravo.

Zagon

⚠ OPOZORILO

Nevarnost poškodb! Naprava, dovodni kabli, visokotlačna cev in priključki morajo biti v brezhibnem stanju. Če stanje ni brezhibno, se naprave ne sme uporabljati.

- Blokirajte fiksirno zavoro.

Montiranje nosilnega stremena

Slika 3

Pritezni moment vijakov: 6,5-7,0 Nm

Montaža torbe za orodje (le HDS C)

Slika 4

- Torbo za orodje obesite na zgornji zaskočni nos na napravi.
- Torbo za orodje sklopite navzdol in zaskočite.
- Torbo za orodje pritrdite z 2 vijaki (pritezni moment: 6,5-7,0 Nm).

Opozorilo: 2 vijaka ostaneta.

Montaža cevnega bobna (le HDS CX)

Slika 5

- Cevni boben obesite na spodnji zaskočni nos na napravi.
- Cevni boben sklopite navzgor in zaskočite.
- Cevni boben pritrdite z 4 vijaki (pritezni moment: 6,5-7,0 Nm).
- Povezovalno gibko cev cevnega bobna montirajte na visokotlačni priključek naprave.

Montaža ročne brizgalne pištrole, brizgalne cevi, šobe in visokotlačne gibke cevi

Slika 6

- Brizgalno cev povežite z ročno brizgalno pištolo.
- Trdno privijte privijačenje brizgalne cevi.
- Visokotlačno šobo vstavite v prekrovno matico.
- Prekrovno matico montirajte in trdno pritegnite.
- Naprava brez cevnega bobna: Visokotlačno cev montirajte na visokotlačni priključek naprave.
- Naprava s cevnim bobnom: Visokotlačno gibko cev povežite z ročno brizgalno pištolo.

POZOR

Visokotlačno gibko cev vedno popolnoma odvijte.

Montaža nadomestne visokotlačne gibke cevi

Naprava brez cevnega bobna

Slika 7

Naprava s cevnim bobnom

Slika 8

- Visokotlačno gibko cev popolnoma odvijte s cevnega bobna.
- Pritrditveno sponko za visokotlačno cev dvignite in izvlecite gibko cev.
- Cevno izboklino v celoti potisnite v vozlasti kos cevnega bobna in zavarujte s pritrditveno sponko.

Polnjenje sistemske nege

- Sistemska nega učinkovito preprečuje poapnenje grelne spirale pri obratovanju s trdo vodovodne vode. Dotoku v posodo s plovcem se dozira po kapljicah.
- Doziranje je tovarniško nastavljeno na srednjo trdoto vode.

Opozorilo: Poskusna posoda sistemske nege je del dobavnega obsega.

- Napolnite sistemsko nego.

Polnjenje goriva

⚠ NEVARNOST

Nevarnost eksplozije! Polnite samo dizelsko gorivo ali lahko kurilno olje. Ne smete uporabljati nustreznih goriv, npr. bencina.

POZOR

Naprave nikoli ne uporabljajte s praznim rezervoarjem za gorivo. V nasprotnem primeru se lahko uniči črpalka za gorivo.

- Napolnite gorivo.
- Zaprite zapiralo rezervoarja.
- Pobrišite polito gorivo.

Polnjenje čistila

⚠ NEVARNOST

Nevarnost poškodb!

- Uporabljajte samo proizvode podj. Kärcher.
- V nobenem primeru ne vlivajte topil (bencina, acetona, razredčila itd.).
- Izogibajte se stikom z očmi ali kožo.

- Upoštevajte varnostna opozorila in navodila za uporabo proizvajalca čistila.

Podj. Kärcher ponuja individualen program čistilnih in negovalnih sredstev.

Prodajalec vam bo rad svetoval.

- Napolnite čistilo.

Vodni priključek

Priključne vrednosti glejte v Tehničnih podatkih.

- Gibko dovodno cev (minimalna dolžina 7,5 m, minimalni premer 3/4") z objemko gibke cevi pritrdite na komplet vodnega priključka.
- Dovodno cev priključite na vodni priključek naprave in na dovod vode (na primer vodno pipo).

Opozorilo: Gibka dovodna cev in objemka gibke cevi nista vsebovani v obsegu dobave.

Sesanje vode iz posod

Če želite sesati vodo iz zunanje posode, je potrebna naslednja predelava:

Slika 9

- Na ohišju gorilnika odvijte 2 vijaka.

Slika 10

- Odvijte in snemite zadnjo steno.

Slika 11

- Odstranite vodni priključek na finem filtru.
- Odvijte fini filter na glavi črpalke.
- Snemite posodo sistemske nege.

Slika 12

- Odvijte zgornjo gibko dovodno cev do posode s plovcem.
- Priključite zgornjo gibko dovodno cev na glavi črpalke.
- Preklopite splakovalno napeljavno dozirnega ventila za čistilo na slepi čep.
- Sesalno cev (premer najmanj 3/4") s filtrom (pribor) priključite na vodni priključek.

- Maks. sesalna višina: 0,5 m

Preden črpalka poseša vodo, morate izvesti sledeče:

- Regulacijo tlaka/količine črpalne enote nastavite na maksimalno vrednost.
- Zaprite dozirni ventil za čistilo.

⚠ NEVARNOST

Nikoli ne sesajte vode iz posode s pitno vodo. Nikoli ne sesajte tekočin, ki vsebujejo topila, kot so razredčilo za lak, bencin, olje ali nefiltrirana voda. Tesnila naprave niso odporna na topila. Razpršena meglica topil je visoko vnetljiva, eksplozivna in strupena.

➔ Vstavljanje nazaj v obratnem zaporedju.

Opozorilo: Pazite na to, da se kabel magnetnega ventila na posodi za sistemsko nego ne vklešči.

Električni priključek

- Priključne vrednosti glejte v Tehničnih podatkih in na tipski tablici.
- Električni priključek mora izvesti elektroinstalater in mora ustrezati IEC 60364-1.

⚠ NEVARNOST

Nevarnost poškodb zaradi električnega udara.

- Neustrezni električni podaljševalni kablji so lahko nevarni. Na prostem uporabljajte le atestirane in ustrezno označene električne podaljševalne kable z zadostnim presekom kabla.
- Podaljševalne kable vedno popolnoma odvijte.
- Vtič in vezava uporabljenega podaljševalnega kabla morata biti vodotesni.

POZOR

Maksimalno dopustna omrežna impedanca na električnem priključku (glejte tehnične podatke) ne sme biti presežena. V primeru nejasnosti glede omrežne impedance, ki obstaja na Vašem priključku, stopite v stik z Vašim elektro podjetjem.

Uporaba

⚠ NEVARNOST

Nevarnost eksplozije!

Ne razpršujte gorljivih tekočin.

⚠ NEVARNOST

Nevarnost poškodb! Naprave nikoli ne uporabljajte brez montirane brizgalne cevi.

Pred vsako uporabo preverite trdnost nase da brizgalne cevi. Privijačenje brizgalne cevi mora biti trdno privito.

POZOR

Naprave nikoli ne uporabljajte s praznim rezervoarjem za gorivo. V nasprotnem primeru se lahko uniči črpalka za gorivo.

Varnostna navodila

⚠ OPOZORILO

Daljša uporaba naprave lahko privede do vibracijsko pogojenih motenj prekrvavitve rok.

Splošno veljavnega časa uporabe ni možno določiti, saj je ta odvisen od številnih dejavnikov:

- osebno nagnjenje k slabi prekrvavitvi (pogosto hladni prsti, mravljinčasti prsti).
- nizka temperatura okolice. Za zaščito rok nosite tople rokavice.
- Trdno prijemanje ovira prekrvavitev.
- Neprekinjeno obratovanje je slabše kot delo s premori.

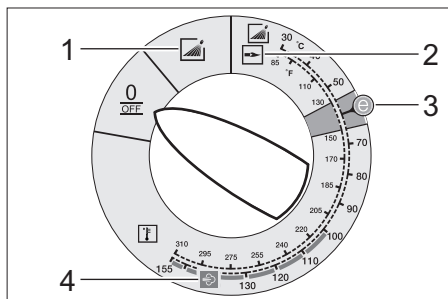
Pri redni daljši uporabi naprave in pri ponavljajočem pojavu določenih simptomov (na primer mravljinca ali hladni prsti) svetujemo zdravniški pregled.

Menjava šobe

⚠ NEVARNOST

Pred menjavo šob napravo izklopite in pritisčajte ročno brizgalno pištolo, dokler naprava ni več pod pritiskom.

Načini obratovanja



0/OFF = Izklop

- 1 Obratovanje s hladno vodo
- 2 Obratovanje z vročo vodo
- 3 Eco-stopnja (vroča voda max. 60 °C)
- 4 Obratovanje s paro

Vklop naprave

- Stikalo naprave nastavite na željeni način obratovanja.
Kontrolna lučka pripravljenosti za obratovanje sveti.

Naprava na kratko steče in se izklopi kakor hitro je dosežen delovni tlak.

Opozorilo: Če med obratovanjem sveti kontrolna lučka za smer vrtenja, takoj izklopite napravo in motnjo odpravite, glejte „Pomoč pri motnjah“.

- Aktivirajte ročno brizgalno pištolo. Pri aktiviranju ročne brizgalne pištole se naprava ponovno vklopi.

Opozorilo: Če iz visokotlačne šobe ne izstopa voda, odzračite črpalko. Glejte „Pomoč pri motnjah - Naprava ne ustvarja pritiska“.

Nastavitev temperature za čiščenje

- Stikalo naprave nastavite na željeno temperaturo.

30 °C do 98 °C:

- Čiščenje z vročo vodo.

100 °C do 150 °C:

- Čiščenje s paro.



- Visokotlačno šobo (plemenito jeklo) zamenjajte s parno šobo (medenina) (glejte „Obratovanje s paro“).

Nastavitev delovnega pritiska in pretočne količine

Regulacija tlaka/količine črpalne enote

- Regulirno vreteno zavrtite v smeri urnega kazalca: povišanje delovnega tlaka (MAX).
- Regulirno vreteno zavrtite v nasprotni smeri urnega kazalca: reduciranje delovnega tlaka (MIN).

Obratovanje s čistilom

- Za varovanje okolja s čistili ravnajte varčno.
- Čistilo mora biti primerno za površino, ki jo želite očistiti.
- S pomočjo dozirnega ventila za čistilo nastavite koncentracijo čistila v skladu z navodili proizvajalca.

Opozorilo: Orientacijske vrednosti upravljalnem polju pri maksimalnem delovnem tlaku.

Opozorilo: Če se čistilo črpa iz zunanje posode, speljite gibko sesalno cev za čistilo skozi odprtino navzven.

Čiščenje

- Tlak/temperaturo in koncentracijo čistilanstavite ustrezno površini, ki jo želite očistiti.

Opozorilo: Visokotlačni curek vedno najprej usmerite iz velike razdalje na objekt, ki ga želite očistiti, da bi tako preprečili poškodbe zaradi premočnega pritiska.

Priporočljiva metoda čiščenja

- Umazanijo raztopite:
 - Čistilno sredstvo varčno poškropite in pustite, da 1...5 minut učinkuje, vendar se ne sme posušiti.
- Umazanijo odstranite:
 - Raztopljeno umazanijo splaknite z visokotlačnim curkom.

Obratovanje s hladno vodo

Odstranjevanje rahle umazanije in splakovanje, npr.: vrtnih naprav, terase, orodja, itd.

- Delovni tlak nastavite po potrebi.

Eco-stopnja

Naprava deluje v ekonomičnem temperaturnem področju (max. 60 °C).

Obratovanje z vročo vodo/paro

Priporočamo sledeče temperature za čiščenje:

- Rahla umazanija
30-50 °C
- Umazanija, ki vsebuje beljakovine, npr. v živilski industriji
maks. 60 °C
- Čiščenje vozil, strojev
60-90 °C
- Dekonzerviranje, umazanija z veliko vsebnostjo maščob
100-110 °C
- Odtajanje primesi, delno čiščenje fasad
do 140 °C

Obratovanje z vročo vodo

⚠ **NEVARNOST**

Nevarnost oparin!

- Stikalo naprave nastavite na željeno temperaturo.

Obratovanje s paro

⚠ **NEVARNOST**

Nevarnost oparin! Pri delovnih temperaturah nad 98 °C delovni tlak ne sme presežati 3,2 MPa (32 bar).

Zato se morajo obvezno izvesti naslednji ukrepi:

⚠

→ **Visokotlačno šobo (plemenito jeklo) zamenjajte s parno šobo (medenina, za št. dela glejte Tehnične podatke).**

- Delovni tlak na črpalni enoti nastavite na minimalno vrednost.
- Stikalo naprave nastavite na min. 100 °C.

Po obratovanju s čistilom

- Dozirni ventil za čistilo postavite na "0".
- Nastavite stikalo naprave na stopnjo 1 (obratovanje z mrzlo vodo).
- Napravo z odprto ročno brizgalno pištolo najmanj 1 minuto izpirajte.

Izklop naprave

⚠ **NEVARNOST**

Nevarnost oparjenja z vročo vodo! Po obratovanju z vročo vodo ali paro, mora naprava za ohladitev najmanj dve minuti pri odprti pištoli obratovati s hladno vodo.

- Stikalo stroja na "0/OFF".
- Zaprite dovod vode.
- Odprite ročno brizgalno pištolo.
- S stikalom naprave na kratko vklopite črpalko (ca. 5 sekund).
- Omrežni vtič izvlecite iz vtičnice le s suhimi rokami.
- Odstranite vodni priključek.
- Pritiskajte ročno brizgalno pištolo, dokler naprava ni več pod pritiskom.
- Zavarujte ročno brizgalno pištolo.

Shranjevanje naprave

- Brizgalno cev pritisnite v nosilec na pokrovu naprave, da zaskoči.
- Visokotlačno gibko cev in električni kabel navijte in ju obesite na nosilce.

Naprava s cevnim bobnom:

- Pred navijanjem visokotlačno gibko cev raztegnjeno poravnajte.
- Ročico zavrtite v smeri urnega kazalca (smer puščice).

Opozorilo: Visokotlačne cevi in električnega kabla ne prepogibajte.

Zaščita pred zamrzitvijo

POZOR

Zmrzal lahko uniči napravo, pri kateri voda ni bila popolnoma izpraznjena.

- Postavite napravo na kraj, kjer ni zmrzali.

V primeru, da je naprava priključena na kamin je potrebno upoštevati naslednje:

POZOR

Nevarnost poškodb naprave zaradi hladnega zraka, ki priteka skozi kamin.

- Pri zunanjih temperaturah pod 0 °C napravo ločite od kamina.

V primeru, ko shranjevanje naprave brez zmrzali ni možno, naprave ne uporabljate in jo odložite v mirovanje.

Mirovanje naprave

Pri daljših delovnih odmorih ali, ko shranjevanje naprave brez zmrzali ni možno:

- Izpustite vodo.
- Napravo izperite s sredstvom proti zmrznitvi.
- Izpraznite rezervoar za čistilo.

Izpust vode

- Dovodno cev za vodo in visokotlačno cev odvijte.
- Odvijte dovod na dnu kotla in pustite, da se grelna spirala izprazni.
- Napravo pustite teči maks. 1 minuto, da se črpalka in cevi izpraznejo.

Izplakovanje naprave s sredstvom proti zmrznitvi

Opozorilo: Upoštevajte navodila za uporabo proizvajalca sredstva proti zmrzovanju.

- V posodo s plovcem napolnite standardno sredstvo proti zmrznitvi.
- Napravo (brez gorilnika) vklopite, da se popolnoma izpere.

Tako se doseže tudi določena zaščita pred korozijo.

Skladiščenje

⚠ **PREVIDNOST**

Nevarnost poškodbe in škode! Pri shranjevanju upoštevajte težo naprave.

Transport

Slika 13

POZOR

Nevarnost poškodbe! Ob prekladanju aparata z viličarjem, upoštevajte sliko.

⚠ **PREVIDNOST**

Nevarnost poškodbe in škode! Pri transportu upoštevajte težo naprave.

- Pri transportu v vozilih napravo zavarujte proti zdrsu in prevrnitvi v skladu z vsakokratnimi veljavnimi smernicami.

Nega in vzdrževanje

⚠ **NEVARNOST**

Nevarnost poškodbe zaradi nehoteno zagrane naprave in električnega udara. Pred vsemi deli na napravi, izklopite napravo in izvlecite omrežni vtič iz vtičnice.

- Stikalo stroja na "0/OFF".
- Zaprite dovod vode.
- Odprite ročno brizgalno pištolo.
- S stikalom naprave na kratko vklopite črpalko (ca. 5 sekund).
- Omrežni vtič izvlecite iz vtičnice le s suhimi rokami.
- Odstranite vodni priključek.
- Pritiskajte ročno brizgalno pištolo, dokler naprava ni več pod pritiskom.
- Zavarujte ročno brizgalno pištolo.
- Pustite, da se naprava ohladi.

O izvajanju rednih varnostnih pregledov oz. o sklenitvi pogodbe o vzdrževanju, Vam bo svetoval Vaš pooblaščen prodajalec.

Intervali vzdrževanja

Tedensko

- Očistite sito v vodnem priključku.
- Očistite fini filter.
- Očistite sito goriva.
- Preverite nivo olja.

POZOR

Pri motnem olju takoj obvestite uporabniški servis Kärcher.

Mesečno

- Očistite sito v varovalu proti pomanjkanju vode.
- Očistite filter na sesalni cevi za čistilo.

Vsaki 500 obratovnih ur, najmanj enkrat letno

- Zamenjajte olje.
- Servisiranje naprave naj opravi uporabniški servis.

Periodično najkasneje vsaki 5 let

- Preverite tlak v skladu z določili proizvajalca.

Vzdrževalna dela

Čiščenje sita v vodnem priključku

- Sito odstranite.
- Operite ga z vodo in ga ponovno vstavite.

Čiščenje finega filtra

- Napravo postavite v breztljučno stanje.
- Odvijte fini filter na glavi črpalke.
- Demontirajte fini filter in izvlecite filtrski vložek.
- Filtrski vložek očistite s čisto vodo ali komprimiranim zrakom.
- Sestavite v nasprotnem zaporedju.

Čiščenje sita goriva

- Iztepite sito goriva. Goriva pri tem ne spuščajte v okolje.

Čiščenje sita v varovalu proti pomanjkanju vode.

- Privzdignite pritrditveno sponko in izvlecite gibko cev (sistem mehkega dušenja) varovala proti pomanjkanju vode.
- Izvlecite sito.

Opozorilo: Po potrebi uvijte vijak M8 približno za 5 mm in tako izvlecite sito.

- Sito operite z vodo.
- Sito vstavite.
- Nastavek za gibko cev potisnite povsem v varovalo proti pomanjkanju vode in zavarujte s pritrditveno sponko.

Čiščenje filtra na sesalni cevi za čistilo

- Izvlecite sesalni nastavek za čistilo.
- Filter operite z vodo in ga ponovno vstavite.

Zamenjava olja

- Pripravite lovilno posodo za ca. 1 liter olja.
- Sprostite izpustni vijak.

Staro olje zavržite v skladu s predpisi o varstvu okolja ali ga oddajte na zbirnem mestu.

- Ponovno pritegnite izpustni vijak.
- Olje počasi napolnite do oznake "MAX".

Opozorilo: Zračni mehurčki morajo uhajati.

Vrsto olja in polnilno količino glejte v Tehničnih podatkih.

Pomoč pri motnjah

⚠ NEVARNOST

Nevarnost poškodbe zaradi nehoteno zagnane naprave in električnega udara. Pred vsemi deli na napravi, izklopite napravo in izvlecite omrežni vtič iz vtičnice.

Kontrolna lučka za smer vrtenja utripa (le 3-fazne naprave)

Slika 14

- Zamenjajte pola na vtiču naprave.

Kontrolna lučka pripravljenosti za obratovanje ugasne

- Ni omrežne napetosti, glejte "Naprava ne obratuje".

Kontrolna lučka za servis

Kontrolna lučka za servis sveti

- Pomanjkanje olja
- Dolijte olje.

1x utripa

- Pomanjkanje vode
- Preverite vodni priključek, preverite dovode.
- Puščanje v visokotlačnem sistemu
- Preverite tesnost visokotlačnega sistema in priključkov.

2x utripa

- Napaka v oskrbi z električno napetostjo ali porabi električnega toka motorja je prevelika.
- Preverite omrežni priključek in omrežne varovalke.
- Obvestite uporabniški servis.

3x utripa

- motor je preobremenjen/pregret
- Stikalo stroja na "0/OFF".
- Pustite, da se naprava ohladi.
- Vključite napravo.
- Motnja se večkrat ponavlja.
- Obvestite uporabniški servis.

4x utripa

- Sprožil se je omejevalnik temperature dimnih plinov.
- Stikalo stroja na "0/OFF".
- Pustite, da se naprava ohladi.
- Vključite napravo.
- Motnja se večkrat ponavlja.
- Obvestite uporabniški servis.

5x utripa

- Reedovo stikalo v varovalu proti pomanjkanju vode zlepljeno ali magnetni bat se zatika.
- Obvestite uporabniški servis.

6x utripa

- Senzor plamena je izklopil gorilnik.
- Obvestite uporabniški servis.

Kontrolna lučka za gorivo sveti

- Rezervoar za gorivo je prazen.
- Napolnite gorivo.

Kontrolna lučka za sistemsko nego sveti

- Posoda s sistemsko nego je prazna.
- Napolnite sistemsko nego.

Kontrolna lučka za čistilo sveti

- Rezervoar za čistilo je prazen.
- Napolnite čistilo.

Naprava ne deluje

- Ni omrežne napetosti
- Preverite omrežni priključek/dovod.

Naprava ne ustvarja pritiska

- Zrak v sistemu
- Odzračite črpalko:
- Dozirni ventil za čistilo postavite na "0".
- Pri odprti ročni brizgalni pištoli napravo s stikalom večkrat vključite in izklopite.
- Regulacijo tlaka/količine črpalne enote pri odprti ročni brizgalni pištoli odvijte in privijte.

Opozorilo: Z demontažo visokotlačne cevi iz visokotlačnega priključka se postopek odzračevanja pospeši.

- Če je rezervoar za čistilo prazen, ga napolnite.
- Preverite priključke in vodnike.
- Pritisk je nastavljen na MIN
- Pritisk nastavite na MAX.
- Sito v vodnem priključku je umazano
- Očistite sito.
- Fini filter očistite, po potrebi ga zamenjajte.
- Dovodna količina vode je premajhna
- Preverite dovodno količino vode (glejte Tehnične podatke).

Naprava pušča, spodaj kaplja voda

- Črpalka je netesna
- Opozorilo:** Dovoljene so 3 kapljice/minuto.
- Pri večji netesnosti mora napravo pregledati uporabniški servis.

Naprava pri zaprti ročni brizgalni pištoli stalno vklaplja in izklaplja

- Puščanje v visokotlačnem sistemu
- Preverite tesnost visokotlačnega sistema in priključkov.

Naprava ne vsesava čistila

- Pustite, da naprava pri odprtem dozirnem ventilu za čistilo in zaprtem dovodu vode teče, dokler posoda s plovcem ni popolnoma prazna in pritisk pade na "0".
- Ponovno odprite dovod vode.
- Če črpalka še vedno ne vsesava čistila, so možni naslednji vzroki:
- Filter v sesalni cevi za čistilo je umazan
- Filter očistite.
- Protipovratni ventil je zlepljen
- Snemite sesalno cev za čistilo in s topim predmetom sprostite protipovratni ventil.

Gorilnik ne vžge

- Rezervoar za gorivo je prazen.
- Napolnite gorivo.
- Pomanjkanje vode
- Preverite vodni priključek, preverite dovode.
- Očistite sito v varovalu proti pomanjkanju vode.
- Filter za gorivo je umazan
- Filter za gorivo zamenjajte.
- Ni vžigalne iskre
- Če med obratovanjem skozi opazovalno steklo ne vidite vžigalne iskre, mora napravo preveriti uporabniški servis.

Pri delu z vročo vodo se ne doseže nastavljene temperature

- Delovni tlak/pretok previsok
- Delovni tlak / pretok zmanjšajte z reguliranjem tlaka/količine na črpalni enoti.
- Sajasta grelna spirala
- Uporabniški servis mora očistiti napravo.

Uporabniški servis

Če motnje ni možno odpraviti, mora napravo pregledati uporabniški servis.

Garancija

V vsaki državi veljajo garancijski pogoji, ki jih določa naše prodajno predstavništvo. Morebitne motnje na napravi, ki so posledica materialnih ali proizvodnih napak, v času garancije brezplačno odpravljamo.

Pribor in nadomestni deli

Opozorilo: Pri priključitvi aparata na dimnik ali ko aparat ni viden, priporočamo vgradnjo nadzora plamena (opcija).

- Uporabljati se smejo le pribor in nadomestni deli, ki jih dopušča proizvajalec. Originalni pribor in originalni nadomestni deli zagotavljajo varno in nemoteno obratovanje naprave.
- Izbor najpogosteje potrebnih nadomestnih delov najdete na koncu navodila za obratovanje.
- Dodatne informacije o nadomestnih delih najdete na strani www.kaercher.com v območju "Service".

ES-izjava o skladnosti

S tem izjavljamo, da spodaj opisan stroj po svoji zasnovi in vrsti izvedbe kot tudi v tipih, ki smo jih spustili v promet, ustreza zadevnim osnovnim varnostnim in zdravstvenim zahtevam Direktiv EU. Pri spremembi stroja brez našega soglasja ta izjava izgubi veljavnost.

Proizvod: visokotlačni čistilec

Tip: 1.169-xxx

Tip: 1.170-xxx

Tip: 1.173-xxx

Tip: 1.174-xxx

Zadevne ES-direktive:

97/23/ES

2006/42/ES (+2009/127/ES)

2004/108/ES

2000/14/ES

Kategorija sklopa

II

Ugotavljanje skladnosti

Modul H

Grelna spirala

Ocena skladnosti modul H

Varnostni ventil

Ocena skladnosti Art. 3 Ods. 3

Krmilni blok

Ocena skladnosti modul H

Različni cevovodi

Ocena skladnosti Art. 3 Ods. 3

Uporabljene usklajene norme:

EN 60335-1

EN 60335-2-79

EN 55014-1: 2006+A1: 2009+A2: 2011

EN 55014-2: 1997+A1: 2001+A2: 2008

EN 61000-3-2: 2006+A1: 2009+A2: 2009

EN 62233: 2008

HDS 7/16, HDS 8/18-4:

EN 61000-3-3: 2013

HDS 6/14, HDS 6/14-4, HDS 8/17:

EN 61000-3-11: 2000

Ime priglašnega organa:

Za 97/23/EG

TÜV Rheinland Industrie Service GmbH

Am Grauen Stein

51105 Köln

Reg. šte. 0035

Postopek ocenjevanja skladnosti:

2000/14/ES: Priloga V

Raven zvočne moči dB(A)

HDS 6/14

Izmerjeno: 91

Zajamčeno: 94

HDS 6/14-4

Izmerjeno: 88

Zajamčeno: 91

HDS 7/16

Izmerjeno: 92

Zajamčeno: 95

HDS 8/17

Izmerjeno: 93

Zajamčeno: 96

HDS 8/18-4

Izmerjeno: 87

Zajamčeno: 90

5.957-989

Podpisniki ravnajo po navodilih in s pooblaštilom vodstva podjetja.



H. Jenner

CEO



S. Reiser

Head of Approval

Pooblaščenec za dokumentacijo:

S. Reiser

Alfred Kärcher GmbH & Co. KG

Alfred-Kärcher-Str. 28 - 40

71364 Winnenden (Germany)

Tel.: +49 7195 14-0

Faks: +49 7195 14-2212

Winnenden, 2015/03/01

Tehnični podatki

		HDS 6/14			HDS 6/14-4	
Omrežni priključek						
Napetost	V	230	240	220	230	220
Vrsta toka	Hz	1~ 50	1~ 50	1~ 60	1~ 50	1~ 60
Priključna moč	kW	3,6	3,6	3,6	3,6	3,6
Zaščita (inertna)	A	16	16	16	16	16
Vrsta zaščite	--	IPX5	IPX5	IPX5	IPX5	IPX5
Razred zaščite	--	I	I	I	I	I
Maksimalno dopustna omrežna impedanca	Ohm	0.3710	0.3710	0.3710	0.3617	0.3617
Vodni priključek						
Temperatura dotoka (maks.)	°C	30			30	
Količina dotoka (min.)	l/h (l/min)	800 (13,3)			800 (13,3)	
Sesalna višina iz odprte posode (20 °C)	m	0,5			0,5	
Pritisk dotoka (maks.)	MPa (bar)	1 (10)			1 (10)	
Podatki o zmogljivosti						
Pretok vode	l/h (l/min)	240-560 (4-9,3)			240-560 (4-9,3)	
Delovni tlak vode (s standardno šobo)	MPa (bar)	3-14 (30-140)			3-14 (30-140)	
Maks. obratovalni nadtlak (varnostni ventil)	MPa (bar)	17 (170)			17 (170)	
Pretok pri obratovanju s paro	l/h (l/min)	240-290 (4-4,8)	240-290 (4-4,8)	240-265 (4-4,4)	240-290 (4-4,8)	240-265 (4-4,4)
Maks. delovni tlak obratovanja s paro (s parno šobo)	MPa (bar)	3,2 (32)			3,2 (32)	
Št. dela parne šobe	--	5.130-453.0			5.130-453.0	
Maks. delovna temperatura vroče vode	°C	98			98	
Delovna temperatura obratovanja s paro	°C	155			155	
Sesanje čistila	l/h (l/min)	0-33,6 (0-0,56)			0-33,6 (0-0,56)	
Moč gorilnika	kW	43			43	
Maksimalna poraba kurilnega olja	kg/h	3,5			3,5	
Povratna udarna sila ročne brizgalne pištole (maks.)	N	25,6			25,6	
Velikost šobe	--	036	036	035	035	035
Ugotovljene vrednosti v skladu z EN 60355-2-79						
Emisija hrupa						
Nivo hrupa L_{pA}	dB(A)	76			73	
Negotovost K_{pA}	dB(A)	3			3	
Nivo hrupa ob obremenitvi $L_{WA} + negotovost K_{WA}$	dB(A)	94			91	
Vrednost vibracij dlan-roka						
Ročna brizgalna pištola	m/s ²	2,7			7,4	
Brizgalna cev	m/s ²	5,4			5,3	
Negotovost K	m/s ²	0,3			0,3	
Goriva						
Gorivo	--	EL kurilno olje ali dizel			EL kurilno olje ali dizel	
Količina olja	l	0,3			0,7	
Vrsta olja	--	0W40			0W40	
Mere in teža						
Dolžina x širina x višina	mm	1060 x 650 x 920			1060 x 650 x 920	
Tipična delovna teža, C	kg	108,1			118,6	
Tipična delovna teža, CX	kg	111			121,5	
Rezervoar za gorivo	l	15,5			15,5	
Rezervoar za čistilo	l	15,5			15,5	

		HDS 7/16		HDS 8/17		HDS 8/18-4	
Omrežni priključek							
Napetost	V	400	220	400	220	400	220
Vrsta toka	Hz	3~ 50	3~ 60	3~ 50	3~ 60	3~ 50	3~ 60
Priključna moč	kW	4,7	4,7	5,7	5,7	6,0	6,0
Zaščita (inertna)	A	16	16	16	16	16	16
Vrsta zaščite	--	IPX5	IPX5	IPX5	IPX5	IPX5	IPX5
Razred zaščite	--	I	I	I	I	I	I
Maksimalno dopustna omrežna impedanca	Ohm	--	--	0.2638	0.2638	--	--
Vodni priključek							
Temperatura dotoka (maks.)	°C	30		30		30	
Količina dotoka (min.)	l/h (l/min)	900 (15)		1000 (16,7)		1000 (16,7)	
Sesalna višina iz odprte posode (20 °C)	m	0,5		0,5		0,5	
Pritisk dotoka (maks.)	MPa (bar)	1 (10)		1 (10)		1 (10)	
Podatki o zmogljivosti							
Pretok vode	l/h (l/min)	270-660 (4,5-11)		290-760 (4,8-12,7)		300-800 (5-13,3)	
Delovni tlak vode (s standardno šobo)	MPa (bar)	3-16 (30-160)		3-17 (30-170)		3-18 (30-180)	
Maks. obratovalni nadtlak (varnostni ventil)	MPa (bar)	19,5 (195)		20,5 (205)		21,5 (215)	
Pretok pri obratovanju s paro	l/h (l/min)	270-320 (4,5-5,3)	270-305 (4,5-5,1)	290-340 (4,8-5,7)	290-320 (4,8-5,3)	300-350 (5-5,8)	300-325 (5-5,4)
Maks. delovni tlak obratovanja s paro (s parno šobo)	MPa (bar)	3,2 (32)		3,2 (32)		3,2 (32)	
Št. dela parne šobe	--	5.130-454.0		5.130-449.0		5.130-449.0	
Maks. delovna temperatura vroče vode	°C	98		98		98	
Delovna temperatura obratovanja s paro	°C	155		155		155	
Sesanje čistila	l/h (l/min)	0-39,6 (0-0,66)		0-45,6 (0-0,76)		0-48 (0-0,8)	
Moč gorilnika	kW	51		58		61	
Maksimalna poraba kurilnega olja	kg/h	4,1		4,7		5,0	
Povratna udarna sila ročne brizgalne pištole (maks.)	N	32,4		39,8		41,4	
Velikost šobe	--	040	040	045	043	043	043
Ugotovljene vrednosti v skladu z EN 60355-2-79							
Emisija hrupa							
Nivo hrupa L _{pA}	dB(A)	77		79		73	
Negotovost K _{pA}	dB(A)	3		3		3	
Nivo hrupa ob obremenitvi L _{WA} + negotovost K _{WA}	dB(A)	95		96		90	
Vrednost vibracij dlan-roka							
Ročna brizgalna pištola	m/s ²	2,6		2,0		3,4	
Brizgalna cev	m/s ²	4,2		2,7		3,4	
Negotovost K	m/s ²	0,3		0,3		0,3	
Goriva							
Gorivo	--	EL kurilno olje ali dizel		EL kurilno olje ali dizel		EL kurilno olje ali dizel	
Količina olja	l	0,3		0,3		0,7	
Vrsta olja	--	SAE 90		SAE 90		SAE 90	
Mere in teža							
Dolžina x širina x višina	mm	1060 x 650 x 920		1060 x 650 x 920		1060 x 650 x 920	
Tipična delovna teža, C	kg	118,1		121,1		126,1	
Tipična delovna teža, CX	kg	121		124		129	
Rezervoar za gorivo	l	15,5		15,5		15,5	
Rezervoar za čistilo	l	15,5		15,5		15,5	

Periodičan preverjanja

Opozorilo: Ustrezno je potrebno upoštevati vsakokratne nacionalne zahteve države uporabnika.

Preverjanje izvedel:	Zunanje preverjanje	Notranje preverjanje	Preizkus trdnosti
Ime	Podpis usposobljene osebe/Datum	Podpis usposobljene osebe/Datum	Podpis usposobljene osebe/Datum
Ime	Podpis usposobljene osebe/Datum	Podpis usposobljene osebe/Datum	Podpis usposobljene osebe/Datum
Ime	Podpis usposobljene osebe/Datum	Podpis usposobljene osebe/Datum	Podpis usposobljene osebe/Datum
Ime	Podpis usposobljene osebe/Datum	Podpis usposobljene osebe/Datum	Podpis usposobljene osebe/Datum
Ime	Podpis usposobljene osebe/Datum	Podpis usposobljene osebe/Datum	Podpis usposobljene osebe/Datum
Ime	Podpis usposobljene osebe/Datum	Podpis usposobljene osebe/Datum	Podpis usposobljene osebe/Datum



Przed pierwszym użyciu urządzenia należy przeczytać oryginalną instrukcję obsługi, postępować według jej wskazań i zachować ją do późniejszego wykorzystania lub dla następnego użytkownika.

- Przed pierwszym uruchomieniem należy koniecznie przeczytać zasady bezpieczeństwa nr 5.951-949.0!
- Ewentualne uszkodzenia transportowe należy niezwłocznie zgłosić sprzedawcy.
- Skontrolować zawartość opakowania przy rozpakowaniu. Zakres dostawy patrz rysunek 1.

Spis treści

Ochrona środowiska	PL	1
Stopnie zagrożenia	PL	1
Przegląd	PL	2
Symbole na urządzeniu	PL	2
Użytkowanie zgodne z przeznaczeniem	PL	3
Wskazówki bezpieczeństwa	PL	3
Zabezpieczenia	PL	4
Uruchamianie	PL	4
Obsługa	PL	6
Przechowywanie	PL	10
Transport	PL	10
Czyszczenie i konserwacja	PL	10
Usuwanie usterek	PL	11
Gwarancja	PL	13
Wyposażenie dodatkowe i części zamienne	PL	13
Deklaracja zgodności UE	PL	14
Dane techniczne	PL	15
Regularne przeglądy	PL	17

Ochrona środowiska



Materiał, z którego wykonano opakowanie nadaje się do powtórnego przetworzenia. Prosimy nie wyrzucać opakowania do śmieci z gospodarstw domowych, lecz oddać do recyklingu.



Zużyte urządzenia zawierają cenne surowce wtórne, które powinny być oddawane do utylizacji. Akumulatory, olej i tym podobne substancje nie powinny przedostać się do środowiska naturalnego. Prosimy o utylizację starych urządzeń w odpowiednich placówkach zbierających surowce wtórne.

Prosimy o dopilnowanie, aby olej silnikowy, olej opałowy, olej napędowy i benzyna nie dostawały się do środowiska! Chronić należy podłoże, a stary olej usuwać zgodnie z przepisami o ochronie środowiska naturalnego.

Wskazówki dotyczące składników (REACH)

Aktualne informacje dotyczące składników znajdują się pod:

www.kaercher.com/REACH

Stopnie zagrożenia

⚠ NIEBEZPIECZEŃSTWO

Przy bezpośrednim niebezpieczeństwie, prowadzącym do ciężkich obrażeń ciała lub do śmierci.

⚠ OSTRZEŻENIE

Przy możliwości zaistnienia niebezpiecznej sytuacji mogącej prowadzić do ciężkich obrażeń ciała lub śmierci.

⚠ OSTROŻNIE

Wskazówka dot. możliwie niebezpiecznej sytuacji, która może prowadzić do lekkich zranień.

UWAGA

Wskazówka dot. możliwie niebezpiecznej sytuacji, która może prowadzić do szkód materialnych.

Przegląd

Elementy urządzenia

Rys. 1

- 1 Uchwyt lancy
- 2 Manometr
- 3 Wyźłobienie na wężyk do zasysania środka czyszczącego
- 4 Zagłębienie uchwytu (obustronnie)
- 5 Koło
- 6 Przyłącze wody z sitem
- 7 Zestaw przyłączy wody
- 8 Zestaw o-ringów (zastępczych)
- 9 Przyłącze wysokiego ciśnienia
- 10 Wąż wysokociśnieniowy
- 11 Lanca
- 12 Dysza wysokociśnieniowa (stal szlachetna)
- 13 Dysza parowa (mosiądz)
- 14 Otwór wlewu środków czyszczących
- 15 kółko samonastawcze zwrotne z hamulcem postojowym
- 16 Kosz paliwa
- 17 Zaczep zabezpieczający ręcznego pistoletu natryskowego
- 18 Ręczny pistolet natryskowy
- 19 Elektryczny przewód doprowadzający
- 20 Torba na narzędzia (tylko HDS C)
- 21 otwór wlewu paliwa
- 22 Zawór dozujący środka czyszczącego
- 23 Pole obsługi
- 24 Podstawka na pistolet natryskowy
- 25 Wąż przyłączeniowy bębna na wąż (tylko HDS CX)
- 26 Podnózek
- 27 Bęben na wąż (tylko HDS CX)
- 28 Korba ręczna bębna na wąż (tylko HDS CX)
- 29 Uchwyt
- 30 Tabliczka identyfikacyjna
- 31 zamknięcie pokrywy
- 32 Schowek na akcesoria
- 33 Palnik
- 34 Podstawka na lancę
- 35 Pokrywa urządzenia
- 36 Otwór do wlewu płynu do pielęgnacji systemu RM 110
- 37 Regulacja ciśnienia/przepływu pompy

- 38 Zbiornik oleju
- 39 Śruba spustowa oleju
- 40 Zawór zwrotny przy zasysaniu środka czyszczącego
- 41 Wąż ssący do środka czyszczącego z filtrem
- 42 Filtr paliwowy
- 43 Klamra mocująca
- 44 Wąż (system tłumienia delikatnego) zabezpieczenia przed pracą na sucho
- 45 Zabezpieczenie przed pracą na sucho
- 46 Sitko w zabezpieczeniu przed pracą na sucho
- 47 Filtr dokładny (woda)
- 48 Zbiornik pływakowy

Pole obsługi

Rys. 2

- A Wyłącznik główny
- 1 Kontrolka kierunku obrotów (tylko urządzenia 3-fazowe)
 - 2 Lampka kontrolna gotowości do pracy
 - 3 Lampka kontrolna paliwa
 - 4 Kontrolka serwisu
 - 5 Lampka kontrolna środka czyszczącego
 - 6 Kontrolka płynu do pielęgnacji systemu

Kolor oznaczenia

- Elementy obsługi procesu czyszczenia są żółte.
- Elementy obsługi konserwacji i serwisu są jasnoszare.



Symbole na urządzeniu



W przypadku niewłaściwego użycia strumień wody pod ciśnieniem może być niebezpieczny. Nie wolno kierować strumienia na ludzi, zwierzęta, czynny osprzęt elektryczny ani na samo urządzenie.



Niebezpieczeństwo porażenia prądem elektrycznym!
Prace w obrębie elementów urządzenia może wykonywać tylko elektrycy lub autoryzowani technicy.

	Niebezpieczeństwo oparzenia przez gorące powierzchnie!
	Niebezpieczeństwo zatrucia! Nie wdychać spalin.

Użytkowanie zgodne z przeznaczeniem

Czyszczenie: maszyn, pojazdów, budowli, narzędzi, elewacji, tarasów, sprzętu ogrodniczego itd.

⚠ NIEBEZPIECZEŃSTWO

Niebezpieczeństwo zranienia! W razie stosowania na stacjach paliwowych lub w innych miejscach niebezpiecznych należy przestrzegać odnośnych zasad bezpieczeństwa.

Ścieki zawierające oleje mineralne nie mogą dostać się do gleby, wód gruntowych i powierzchniowych ani do kanalizacji. Dlatego mycie silników i podwozi należy wykonywać tylko w miejscach wyposażonych w separatory oleju.

Wymagania względem jakości wody:

UWAGA

Jako nośnika wysokiego ciśnienia można używać wyłącznie czystą wodę. Zabrudzenia powodują wcześniejsze zużycie wzgl. odkładanie się osadów w urządzeniu.

Jeżeli stosuje się wodę z recyklingu, to nie można przekroczyć poniższych wartości granicznych.

Poziom pH	6,5...9,5
Przewodność elektryczna *	Przewodność świeżej wody +1200 µS/cm
Substancje odkładające się **	< 0,5 mg/l
Substancje filtrowane ***	< 50 mg/l
Węglowodory	< 20 mg/l
Chlorek	< 300 mg/l
Siarczan	< 240 mg/l
Wapń	< 200 mg/l

Twardość łączna	< 28 °dH < 50 °TH < 500 ppm (mg CaCO ₃ /l)
Żelazo	< 0,5 mg/l
Mangan	< 0,05 mg/l
Miedź	< 2 mg/l
Chlor aktywny	< 0,3 mg/l
bez przykrego zapachu	
* Maksimum ogółem 2000 µS/cm	
** Objętość próbki 1 l, czas osadzania 30 min	
*** Bez materiałów ściernych	

Wskazówki bezpieczeństwa

- Należy przestrzegać krajowych przepisów dotyczących strumienic cieczy.
- Należy przestrzegać krajowych przepisów dotyczących zapobiegania wypadkom. Strumienice cieczowe muszą być regularnie sprawdzane, a wynik badania musi być dokumentowany w formie pisemnej.
- Urządzenie grzewcze tego urządzenia jest urządzeniem opałowym. Urządzenia opałowe muszą być regularnie sprawdzane zgodnie z obowiązującymi krajowymi przepisami.
- Zgodnie z obowiązującymi krajowymi przepisami, niniejsze wysokociśnieniowe urządzenie czyszczące musi być włączone do eksploatacji przemysłowej przez osobę wykwalifikowaną. Firma KÄRCHER przeprowadziła już dla Państwa i udokumentowała to pierwsze uruchomienie. Dokumentację na ten temat można otrzymać na życzenie za pośrednictwem partnera firmy KÄRCHER. Przy wszelkiego rodzaju konsultacjach dotyczących dokumentacji należy mieć pod ręką numer części i zakładu.
- Zwracamy uwagę na to, iż zgodnie z obowiązującymi krajowymi przepisami, niniejsze urządzenie musi być kontrolowane przez osobę wykwalifikowaną. Prosimy zwrócić się do partnera firmy KÄRCHER.

Zabezpieczenia

Zabezpieczenia służą ochronie użytkownika i nie mogą być odłączone albo pominięte w swoim działaniu.

Zawór przelewowy z dwoma wyłącznikami ciśnieniowymi

- W razie ograniczenia przepływu na głowicy pompy lub regulatorze Servopress, otwiera się zawór przelewowy i część wody spływa z powrotem do ssącej strony pompy.
- Po zamknięciu pistoletu i spłynięciu całej wody do strony ssącej pompy, wyłącznik ciśnieniowy na zaworze przelewowym pompy wyłącza pompę.
- Ponowne otwarcie pistoletu powoduje z kolei załączenie pompy przez wyłącznik ciśnieniowy na głowicy cylindrowej.

Zawór przelewowy jest fabrycznie ustawiony i zaplombowany. Może być ustawiany tylko przez serwis.

Zawór bezpieczeństwa

- Zawór bezpieczeństwa otwiera się w razie uszkodzenia zaworu przelewowego lub wyłączników ciśnieniowych.

Zawór bezpieczeństwa jest fabrycznie ustawiony i zaplombowany. Może być ustawiany tylko przez serwis.

Zabezpieczenie przed pracą na sucho

- Zabezpieczenie przed pracą na sucho zapobiega włączeniu się palnika przy braku wody.
- Zabrudzeniu zabezpieczenia zapobiega sitko, które musi być regularnie czyszczone.

Ogranicznik temperatury spalin

- Ogranicznik temperatury spalin wyłącza urządzenie, gdy osiągnięta zostanie zbyt wysoka temperatura spalin.

Uruchamianie

△ OSTRZEŻENIE

Niebezpieczeństwo zranienia! Urządzenie, przewody zasilające, wąż wysokociśnieniowy i przyłącza muszą być w nienagannym stanie. Jeżeli nie jest on poprawny, to sprzętu takiego nie wolno używać.

→ Zablokować hamulec postojowy.

Montaż uchwytu

Rys. 3

Moment dociągający śrub: 6,5-7,0 Nm

Montaż torby na narzędzia (tylko HDS C)

Rys. 4

- Zawiesić torbę na narzędzia na górnym zatrzasku przy urządzeniu.
- Torbę na narzędzia odchylić ku dołowi i wżębić.
- Zamocować torbę na narzędzia 2 śrubami (moment dociągający: 6,5-7,0 Nm).

Wskazówka: Pozostają 2 śruby.

Montaż bębna na wąż (tylko HDS CX)

Rys. 5

- Zawiesić torbę na narzędzia na dolnym zatrzasku przy urządzeniu.
- Torbę na narzędzia odchylić ku górze i wżębić.
- Zamocować bęben na wąż 4 śrubami (moment dociągający: 6,5-7,0 Nm).
- Zamontować wąż przyłączeniowy bębna na wąż na przyłączy wysokociśnieniowym urządzenia.

Montaż ręcznego pistoletu natryskowego, lancy, dyszy i węża wysokociśnieniowego

Rys. 6

- Połączyć lancę z ręcznym pistoletem natryskowym.
- Mocno dokręcić złącze śrubowe lancy.
- Dyszę wysokociśnieniową włożyć w nakrętkę kołpakową.

- Zamontować i dobrze dokręcić nakrętkę kołpakową.
- Urządzenie bez bębna na wąż: Zamontować wąż wysokociśnieniowy na przyłączy wysokociśnieniowym urządzenia.
- Urządzenie z bębnem do zwijania węża: Połączyć wąż wysokociśnieniowy z ręcznym pistoletem natryskowym.

UWAGA

Wąż wysokociśnieniowy musi być zawsze całkowicie odwinięty.

Montaż wymiennego węża wysokociśnieniowego

Urządzenie bez bębna na wąż

Rys. 7

Urządzenie z bębnem do zwijania węża

Rys. 8

- Całkowicie odwinąć wąż wysokociśnieniowy z bębna na wąż.
- Podważyć klamrę mocującą węża wysokociśnieniowego i wyjąć wąż.
- Złączkę węża całkowicie wsunąć do wężła bębna na wąż i zabezpieczyć przy użyciu klamry mocującej.

Uzupełnianie płynu do pielęgnacji systemu

- Płyn do pielęgnacji systemu zapobiega powstawaniu osadów wapiennych w węzownicy przy zasilaniu urządzenia wodą wodociągową zawierającą związki wapnia. Płyn jest dozowany kropelkowo na wlocie zbiornika pływakowego.
- Dozowanie jest ustawione fabrycznie na średnią twardość wody.

Wskazówka: Próbny pojemnik z płynem do pielęgnacji systemu jest dostarczany w komplecie razem z urządzeniem.

- Uzupełnić poziom płynu do pielęgnacji systemu.

Wlewanie paliwa

⚠ **NIEBEZPIECZEŃSTWO**

Niebezpieczeństwo wybuchu! Wlewać tylko olej napędowy lub lekki olej opałowy. Nie wolno stosować nieodpowiednich paliwa, np. benzyny.

UWAGA

Urządzenia nie wolno używać, gdy zbiornik paliwa jest pusty. Spowodowałoby to zniszczenie pompy paliwowej.

- Wlewanie paliwa
- Zamknąć wlew paliwa.
- Wytrzeć rozlane paliwo.

Wlewanie środka czyszczącego

⚠ **NIEBEZPIECZEŃSTWO**

Niebezpieczeństwo zranienia!

- Używać wyłącznie produktów marki Kärcher.
- Nie wolno wlewać rozpuszczalników (benzyny, acetonu, rozcieńczalników itd.).
- Unikać kontaktu z oczami i ze skórą.
- Przestrzegać wskazówek producenta środka czyszczącego, odnoszących się do bezpieczeństwa i sposobu użycia.

Kärcher oferuje indywidualne zestawy środków do czyszczenia i pielęgnacji.

Porady w tym zakresie można uzyskać od lokalnego dystrybutora.

- Wlać środek czyszczący.

Przyłącze wody

Parametry przyłącza - patrz Dane techniczne.

- Wąż zasilający (długość minimalna 7,5 m, przekrój minimalny 3/4") zamocować do przyłącza wody przy użyciu opaski zaciskowej.
- Wąż zasilający podłączyć do przyłącza wody urządzenia i dopływu wody (np. do kranu).

Wskazówka: Wąż zasilający i opaska zaciskowa nie są objęte zakresem dostawy.

Zasysanie wody ze zbiornika

Aby zasysać wodę z zewnętrznego zbiornika, konieczna jest następująca przebudowa:

Rys 9

→ Odkręcić 2 śruby przy obudowie palnika.

Rys 10

→ Odkręcić i zdjąć tylną ściankę.

Rys. 11

→ Usunąć przyłącze wody z filtra dokładnego.

→ Odkręcić filtr dokładny przy głowicy pompy.

→ Zdjąć zbiornik płynu do pielęgnacji systemu.

Rys. 12

→ Odkręcić górny wąż zasilający prowadzący do zbiornika z pływakiem.

→ Podłączyć górny wąż zasilający do głowicy pompy.

→ Przełożyć przewód płuczący zaworu dozującego środek czyszczący na zaślepkę.

→ Podłączyć wąż ssący (o średnicy przynajmniej 3/4") z filtrem (akcesoria) do przyłącza wody.

– Maks. wysokość ssania: 0.5 m

Zanim pompa zassie wodę, należy:

→ Ustawić regulator ciśnienia/przepływu pompy na maksymalną wartość.

→ Zamknąć zawór dozujący środka czyszczącego.

⚠ NIEBEZPIECZEŃSTWO

Nie wolno zasysać wody ze zbiornika wody pitnej. Nie wolno zasysać cieczy zawierających rozpuszczalniki, np. rozcieńczalników do lakierów, benzyny, oleju ani nieprzefiltrowanej wody. Uszczelki w urządzeniu nie są odporne na działanie rozpuszczalników. Mgła powstająca z rozpylonych rozpuszczalników jest bardzo łatwo zapalna, wybuchowa i trująca.

→ Montaż w drugą stronę następuje w odwrotnej kolejności.

Wskazówka: Zwrócić uwagę na to, by kabel zaworu elektromagnetycznego nie zakleszczył się przy zbiorniku płynu do pielęgnacji systemu.

Zasilanie elektryczne

- Parametry przyłącza patrz tabliczka znamionowa i Dane techniczne.
- Przyłącze elektryczne musi być wykonane przez wykwalifikowanego elektryka i odpowiadać normie IEC 60364-1.

⚠ NIEBEZPIECZEŃSTWO

Niebezpieczeństwo zranienia prądem elektrycznym.

- *Nieodpowiednie przedłużacze elektryczne mogą być niebezpieczne. Na wolnym powietrzu należy stosować tylko dopuszczone do tego celu i odpowiednio oznaczone przedłużacze elektryczne o wystarczającym przekroju.*
- *Przedłużacze muszą być zawsze całkowicie rozwinięte.*
- *Wtyk i gniazdo stosowanego przedłużacza muszą być wodoszczelne.*

UWAGA

Nie można przekroczyć maksymalnej dopuszczalnej impedancji sieci na przyłączy elektrycznym (patrz Dane techniczne). W przypadku niejasności dotyczących impedancji sieci na przyłączy elektrycznym należy się skontaktować z dostawcą energii elektrycznej.

Obsługa

⚠ NIEBEZPIECZEŃSTWO

Niebezpieczeństwo wybuchu!

Nie rozpylać cieczy palnych.

⚠ NIEBEZPIECZEŃSTWO

Niebezpieczeństwo zranienia! Nigdy nie używać urządzenia bez zamontowanej lancy. Przed każdym użyciem sprawdzić mocne osadzenie lancy. Złącze śrubowe lancy należy dokręcić ręcznie.

UWAGA

Urządzenia nie wolno używać, gdy zbiornik paliwa jest pusty. Spowodowałoby to zniszczenie pompy paliwowej.

Wskazówki bezpieczeństwa

⚠ **OSTRZEŻENIE**

Dłuższe używanie urządzenia może prowadzić do zaburzeń ukrwienia w dłoniach na skutek wibracji.

Nie jest możliwe ogólne ustalenie czasu użytkowania, ponieważ zależy on od szeregu czynników:

- Indywidualna skłonność do złego ukrwienia (często zimne palce, mrowienie w palcach).
- Niska temperatura otoczenia. Dla ochrony dłoni należy nosić ciepłe rękawice.
- Mocne ściskanie pogarsza ukrwienie.
- Ciągła praca działa gorzej niż praca z przerwami.

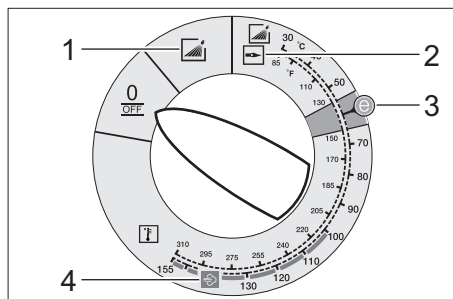
Jeżeli przy regularnym, długotrwałym używaniu urządzenia wielokrotnie powtarzają się określone objawy (np. mrowienie w palcach, zimne palce), radzimy zasięgnąć porady lekarza.

Wymienić dyszę

⚠ **NIEBEZPIECZEŃSTWO**

Przed wymianą dyszy wyłączyć urządzenie i uruchomić pistolet natryskowy, aż do pobawienia urządzenia ciśnienia.

Tryby pracy



0/OFF = Wył.

- 1 Czyszczenie zimną wodą
- 2 Czyszczenie gorącą wodą
- 3 Stopień Eco (gorąca woda maks. 60°C)
- 4 Czyszczenie parą

Włączenie urządzenia

→ Ustawić przełącznik urządzenia na żądany tryb pracy.

Zapala się lampka kontrolna zasilania.

Urządzenie pracuje przez chwilę i wyłącza się, gdy tylko zostanie osiągnięte ciśnienie robocze.

Wskazówka: Jeżeli w trakcie pracy zapala się kontrolki kierunku obrotów, należy natychmiast wyłączyć urządzenie i usunąć usterkę, patrz „Pomoc przy usterekach“.

→ Odbezpieczyć pistolet natryskowy.

Po włączeniu ręcznego pistoletu natryskowego urządzenie znów się włączy.

Wskazówka: Jeżeli z dyszy wysokociśnieniowej nie wydostaje się woda, należy odpowietrzyć pompę. Patrz „Usuwanie usterek - W urządzeniu nie wytwarza się ciśnienie“.

Ustawianie temperatury czyszczenia

→ Ustawić przełącznik urządzenia na pożądaną temperaturę.

30°C do 98°C:

– Czyszczenie gorącą wodą.

100 °C do 150 °C:

– Czyszczenie parowe.

⚠

→ Zastąpić dyszę wysokociśnieniową (stal szlachetna) dyszą parową (mosiądz) (patrz „Czyszczenie parą“).

Ustawianie ciśnienia roboczego i przepływu

Regulacja ciśnienia/przepływu pompy

→ Obracać wrzeciono regulacyjne zgodnie z ruchem wskazówek zegara:

Zwiększyć ciśnienie robocze (MAX).

→ Obracać wrzeciono regulacyjne przeciwnie do ruchu wskazówek zegara: Zmniejszyć ciśnienie robocze (MIN).

Praca ze środkiem czyszczącym

- Aby zminimalizować zanieczyszczenie środowiska, środków czyszczących należy używać oszczędnie.
- Środek czyszczący musi być odpowiednio dobrany do czyszczonej powierzchni.
- Za pomocą zaworu dozującego środka czyszczącego ustawić stężenie środka czyszczącego zgodnie ze wskazówkami producenta.

Wskazówka: Wartości orientacyjne na polu obsługi przy maksymalnym ciśnieniu roboczym.

Wskazówka: Jeżeli środek czyszczący ma być zasysany z zewnętrznego zbiornika, przełożyć wężyk do zasysania środka czyszczącego przez wyłobienie na zewnątrz.

Czyszczenie

- Ciśnienie/temperaturę i stężenie środka czyszczącego należy ustawić odpowiednio do rodzaju czyszczonej powierzchni.

Wskazówka: Strumień wysokociśnieniowy należy zawsze kierować na czyszczony przedmiot najpierw z większej odległości, aby uniknąć uszkodzeń spowodowanych za wysokim ciśnieniem.

Zalecana metoda czyszczenia

- Rozpuszczanie brudu:
- Natrysnąć niewielką ilość środka czyszczącego i poczekać 1...5 minut, nie dopuszczając jednak do wyschnięcia.
- Usuwanie brudu:
- Słukać rozpuszczony brud strumieniem wysokociśnieniowym.

Czyszczenie zimną wodą

Usuwanie lekkich zanieczyszczeń i sflukowanie, np.: sprzętu ogrodniczego, tarasów, narzędzi itd.

- Ustawić ciśnienie robocze dostosowane do potrzeb.

Stopień Eco

Urządzenie działa w najoszczędniejszym zakresie temperatur (maks. 60 °C).

Praca z gorącą wodą/parą

Zalecamy następujące temperatury czyszczenia:

- Lekkie zabrudzenia
30 -50 °C
- Zabrudzenia z zawartością białka, np. w przemyśle spożywczym
maks. 60 °C
- Czyszczenie pojazdów i maszyn
60 -90 °C
- Usuwanie środków konserwujących, zanieczyszczenia o dużej zawartości tłuszczu
100 -110 °C
- Rozmrażanie kruszyw, niektóre przypadki czyszczenia elewacji
do 140 °C

Czyszczenie gorącą wodą

⚠ **NIEBEZPIECZEŃSTWO**

Niebezpieczeństwo poparzenia!

- Ustawić przełącznik urządzenia na pożądaną temperaturę.

Czyszczenie parą

⚠ **NIEBEZPIECZEŃSTWO**

Niebezpieczeństwo poparzenia! Przy temperaturach roboczych przekraczających 98°C ciśnienie robocze nie może być większe niż 3,2 MPa (32 bar).

Dlatego konieczne jest wykonanie następujących czynności:

⚠

- **Wymienić dyszę wysokociśnieniową (stal szlachetna) na dyszę parową (mosiądz, nr części patrz Dane techniczne).**
- Ustawić ciśnienie robocze przy pompie na wartość minimalną.
- Ustawić przełącznik urządzenia na min. 100 °C.

Po pracy ze środkiem czyszczącym

- Ustawić zawór dozujący środek czyszczący w pozycji „0”.
- Ustawić przełącznik urządzenia na poziom 1 (Czyszczenie zimną wodą).
- Splukiwać urządzenie z otwartym pistoletem natryskowym przez przynajmniej 1 minutę.

Wyłączanie urządzenia

⚠ **NIEBEZPIECZEŃSTWO**

Niebezpieczeństwo oparzenia gorącą wodą! Po czyszczeniu gorącą wodą lub parą, w celu schłodzenia urządzenie musi przez co najmniej dwie minuty być zasilane zimną wodą, przy czym pistolet natryskowy musi być otwarty.

- Ustawić wyłącznik w pozycji „0/OFF”.
- Zamknąć dopływ wody.
- Otworzyć pistolet natryskowy.
- Przełącznikiem urządzenia włączyć na krótko (ok. 5 sekund) pompę.
- Wtyczkę wyjmować z gniazda sieciowego tylko suchymi rękami.
- Zdjąć przyłącze wodne.
- Włączyć ręczny pistolet natryskowy i poczekać aż w urządzeniu nie będzie ciśnienia.
- Zabezpieczyć ręczny pistolet natryskowy.

Przechowywanie urządzenia

- Zaatrzasnąć rurkę strumieniową w uchwycie pokrywy urządzenia.
- Zwinać wąż wysokociśnieniowy i przewód elektryczny i zawiesić na uchwycie.

Urządzenie z bębnum do zwijania węża:

- Przed zwinięciem wąż wysokociśnieniowy rozłożyć tak, aby nie był poskręcany.
- Obracać korbę ręczną zgodnie z ruchem wskazówek zegara (strzałka).

Wskazówka: Nie załamywać przewodu wysokociśnieniowego ani przewodu elektrycznego.

Ochrona przeciwmrozowa

UWAGA

Mróz może zniszczyć urządzenie nie opróżnione całkowicie z wody.

- Urządzenie należy przechowywać w miejscu zabezpieczonym przed mrozem. Jeżeli urządzenie jest podłączone do komin, należy przestrzegać następujących zasad.

UWAGA

Niebezpieczeństwo uszkodzenia przez zimne powietrze przedostające się przez komin.

- Przy temperaturach zewnętrznych poniżej 0°C urządzenie należy odłączyć od komin.

Jeżeli przechowywanie w miejscu nie narażonym na działanie mrozu jest niemożliwe, urządzenie należy wyłączyć z eksploatacji.

Wyłączenie z eksploatacji

Przed dłuższymi przerwami w eksploatacji lub gdy nie jest możliwe przechowywanie w miejscu zabezpieczonym przed mrozem:

- Spuścić wodę.
- Płukanie urządzenia środkiem przeciwdziałającym zamarzaniu.
- Opróżnić zbiornik środka czyszczącego.

Spuszczanie wody

- Odkręcić wąż doprowadzający wodę i wąż wysokociśnieniowy.
- Odkręcić przewód zasilający od dna kotła i opróżnić węzownię grzejną.
- Włączyć urządzenie na maks. 1 minutę, aby pompa i przewody zostały opróżnione z wody.

Płukanie urządzenia środkiem przeciwdziałającym zamarzaniu

Wskazówka: Przy użyciu stosować się do wskazówek producenta środka przeciwdziałającego zamarzaniu.

- Włączyć standardowy środek przeciwdziałający zamarzaniu do zbiornika z płukaniem.
- Włączyć urządzenie (bez palnika), aż zostanie całkowicie przepłukane.

W ten sposób zapewniona jest w pewnym stopniu ochrona antykorozyjna.

Przechowywanie

⚠ **OSTROŻNIE**

Niebezpieczeństwo zranienia i uszkodzenia! Zwrócić uwagę na ciężar urządzenia przy jego przechowywaniu.

Transport

Rys. 13

UWAGA

Niebezpieczeństwo uszkodzenia! Przy przeladowywaniu urządzenia przy użyciu wózka widłowego, wziąć pod uwagę rysunek.

⚠ **OSTROŻNIE**

Niebezpieczeństwo zranienia i uszkodzenia! Zwrócić uwagę na ciężar urządzenia w czasie transportu.

- W trakcie transportu w pojazdach należy urządzenie zabezpieczyć przed poślizgiem i przechyleniem zgodnie z obowiązującymi przepisami.

Czyszczenie i konserwacja

⚠ **NIEBEZPIECZEŃSTWO**

Niebezpieczeństwo zranienia przez niezamierzone włączenie się urządzenia wzgl. przez porażenie prądem.

Przed przystąpieniem do wszelkich prac w obrębie urządzenia należy wyłączyć urządzenie i odłączyć przewód sieciowy od zasilania.

- Ustawić wyłącznik w pozycji „0/OFF”.
- Zamknąć dopływ wody.
- Otworzyć pistolet natryskowy.
- Przełącznikiem urządzenia włączyć na krótko (ok. 5 sekund) pompę.
- Wtyczkę wyjmować z gniazda sieciowego tylko suchymi rękami.
- Zdjąć przyłącze wodne.
- Włączyć ręczny pistolet natryskowy i poczekać aż w urządzeniu nie będzie ciśnienia.
- Zabezpieczyć ręczny pistolet natryskowy.
- Odczekać, aż urządzenie ostygnie.

O wykonaniu okresowych przeglądów bezpieczeństwa i możliwości zawarcia umowy serwisowej poinformuje Państwa lokalny dystrybutor firmy Kärcher.

Terminy konserwacji

Raz na tydzień

- Oczyścić sitko na przyłączy wody.
- Oczyścić filtr dokładny.
- Wyczyścić kosz paliwa.
- Sprawdzić poziom oleju.

UWAGA

Jeżeli olej ma mleczne zabarwienie, należy natychmiast skontaktować się z serwisem firmy Kärcher.

Raz na miesiąc

- Oczyścić sitko w zabezpieczeniu przed pracą na sucho.
- Oczyścić filtr na wężu ssącym do środka czyszczącego.

Co 500 roboczogodzin, co najmniej raz w roku

- Wymienić olej.
- Zlecić konserwację urządzenia serwisowi.

Najpóźniej co 5 lat

- Przeprowadzić kontrolę ciśnienia zgodnie z zaleceniami producenta.

Prace konserwacyjne

Czyszczenie sitka na przyłączy wody

- Wyjąć sitko.
- Oczyścić sito w wodzie i założyć z powrotem.

Czyszczenie filtra dokładnego

- Zwolnić ciśnienie urządzenia.
- Odkręcić filtr dokładny przy głowicy pompy.
- Zdemontować filtr dokładny i wyjąć wkład filtra.
- Oczyścić wkład filtra czystą wodą lub sprężonym powietrzem.
- Montaż wykonać w odwrotnej kolejności.

Czyszczenie kosza paliwa

- Wytrześć kosz paliwa. Zwrócić uwagę na to, by paliwo nie mogło przedostać do środowiska naturalnego.

Czyszczenie sitka w zabezpieczeniu przed pracą na sucho

- Wycisnąć klamrę mocującą i wyjąć wąż (system tłumienia delikatnego) zabezpieczenia przed pracą na sucho.
- Wyjąć sitko.

Wskazówka: W razie potrzeby wkręcić śrubę M8 na ok. 5 mm, wypychając w ten sposób sitko.

- Oczyszczyć sitko w wodzie.
- Wsunąć sitko.
- Wsunąć złączkę węża całkowicie do zabezpieczenia przed pracą na sucho i zabezpieczyć przy użyciu klamry mocującej.

Czyszczenie filtra na wężu ssącym do środka czyszczącego

- Wyjąć króciec do zasysania środka czyszczącego.
- Oczyszczyć filtr w wodzie i założyć z powrotem.

Wymiana oleju

- Przygotować zbiornik do zebrania ok. 1 l oleju.
- Odkręcić śrubę spustową.

Zużyty olej poddać eksploatacji zgodnej z zasadami ochrony środowiska lub oddać w punkcie zbiorczym.

- Dokręcić z powrotem śrubę spustową.
- Powoli wlewać olej do kreski MAX.

Wskazówka: Musi być zapewniona możliwość uchodzenia pęcherzyków powietrza.

Specyfikacja i ilość oleju - patrz Dane techniczne.

Usuwanie usterek

⚠ **NIEBEZPIECZEŃSTWO**

Niebezpieczeństwo zranienia przez niezamierzone włączenie się urządzenia wzgl. przez porażenie prądem.

Przed przystąpieniem do wszelkich prac w obrębie urządzenia należy wyłączyć urządzenie i odłączyć przewód sieciowy od zasilania.

Kontrolka kierunku obrotów miga (tylko urządzenia 3-fazowe)

Rys. 14

- Zamienić bieguny wtyczki urządzenia.

Gaśnie lampka kontrolna zasilania

- Brak napięcia, patrz "Urządzenie nie działa".

Kontrolka serwisu

Świeci się kontrolka serwisu

- Brak oleju
- Uzupelnić olej.

1x mignięcie

- Brak wody
- Sprawdzić przyłącze wody, sprawdzić przewody doprowadzające.
- Nieszczelność w systemie wysokiego ciśnienia
- Sprawdzić szczelność systemu wysokociśnieniowego i przyłączy.

2x miganie

- Usterka w dopływie prądu lub zbyt wielki pobór prądu przez silnik.
- Sprawdzić przyłącze sieciowe i bezpieczniki sieciowe.
- Zawiadomić serwis.

3x miganie

- Przeciążenie/przegrzanie silnika
- Ustawić wyłącznik w pozycji „0/OFF”.
- Odczekać, aż urządzenie ostygnie.
- Włączyć urządzenie.
- Usterka pojawia się wielokrotnie.
- Zawiadomić serwis.

4x miganie

- Ogranicznik temperatury spalin wyzwołony.
- Ustawić wyłącznik w pozycji „0/OFF”.
- Odczekać, aż urządzenie ostygnie.
- Włączyć urządzenie.
- Usterka pojawia się wielokrotnie.
- Zawiadomić serwis.

Migotanie 5 razy

- Zaklejony kontaktron w układzie zabezpieczającym przed pracą na sucho lub tłok elektromagnesu.
- Zawiadomić serwis.

Migotanie 6 razy

- Czujnik płomienia wyłączył palnik.
- Zawiadomić serwis.

Świeci lampka kontrolna paliwa

- Zbiornik paliwa jest pusty.
- Wlewanie paliwa

Świeci się kontrolka płynu do pielęgnacji systemu

- Zbiornik płynu do pielęgnacji systemu jest pusty.
- Uzupełnić poziom płynu do pielęgnacji systemu.

Lampka kontrolna środka czyszczącego świeci się

- Zbiornik środka czyszczącego pusty.
- Wlać środek czyszczący.

Urządzenie nie działa

- Brak napięcia w sieci
- Sprawdzić przyłącze sieciowe/przewód zasilający.

W urządzeniu nie wytwarza się ciśnienie

- System zapowietrzony
Odpowietrzyć pompę:
- Ustawić zawór dozujący środek czyszczący w pozycji „0”.
- Przy otwartym pistolecie kilka razy włączyć i wyłączać urządzenie wyłącznikiem głównym.
- W przypadku otwartego pistoletu natryskowego odkręcić i zakręcić regulator ciśnienia/przepływu pompy.

Wskazówka: Odłączenie węża wysokociśnieniowego od przyłącza wysokiego ciśnienia przyspiesza odpowietrzanie.

- Jeżeli zbiornik środka czyszczącego jest pusty, napełnić.
- Sprawdzić przyłącza i przewody.

- Ciśnienie jest ustawione na MIN.
- Ustawić ciśnienie na MAX.
- Zabrudzone sitko na przyłączy wody
- Oczyszczyć sitko.
- Oczyszczyć filtr dokładny, w razie konieczności wymienić.
- Za mały przepływ na dopływie wody
- Sprawdzić przepływ wody na dopływie (patrz Dane techniczne).

Urządzenie nieszczelne, woda wykrapla się w dolnej części urządzenia

- Nieszczelna pompa
- Wskazówka:** Dopuszczalny wyciek to 3 krople na minutę.
- W razie stwierdzenia większej nieszczelności, należy oddać urządzenie do sprawdzenia do serwisu.

Przy zamkniętym ręcznym pistolecie natryskowym urządzenie stale włącza się i wyłącza

- Nieszczelność w systemie wysokiego ciśnienia
- Sprawdzić szczelność systemu wysokociśnieniowego i przyłączy.

Urządzenie nie zasysa środka czyszczącego

- Uruchomić urządzenie z otwartym zaworem do dozowania środka czyszczącego i zamkniętym dopływem wody aż do opróżnienia zbiornika z pływakiem i spadku ciśnienia do "0".
- Otworzyć ponownie dopływ wody. Jeżeli pompa nadal nie zasysa środka czyszczącego, może to mieć następujące powody:
- Zabrudzony filtr na wężu ssącym środka czyszczącego
- Oczyszczyć filtr.
- Zaklejony zawór przeciwwrotny
- Ściągnąć wąż środka czyszczącego i udrożnić zawór przeciwwrotny tępo zakończonym przedmiotem.

Palnik nie chce się zapalić

- Zbiornik paliwa jest pusty.
- ➔ Wlewanie paliwa
- Brak wody
- ➔ Sprawdzić przyłącze wody, sprawdzić przewody doprowadzające.
- ➔ Oczyszczyć sitko w zabezpieczeniu przed pracą na sucho.
- Zabrudzony filtr paliwa
- ➔ Wymienić filtr paliwa.
- Brak iskry zapłonowej
- ➔ Jeżeli w czasie pracy nie widać iskry zapłonowej we wzierniku, oddać urządzenie do sprawdzenia do serwisu.

Ustawiona temperatura nie jest osiągnięta przy czyszczeniu gorącą wodą

- Za wysokie ciśnienie robocze/przepływ
- ➔ Zmniejszyć ciśnienie robocze/przepływ przy regulatorze ciśnienia/przepływu pompy.
- Osady sadzy na węzownicy grzejnej
- ➔ Zlecić usunięcie osadów sadzy przez serwis.

Serwis firmy

Jeżeli usterka nie daje się usunąć, urządzenie musi być sprawdzone przez serwis.

Gwarancja

W każdym kraju obowiązują warunki gwarancji określone przez odpowiedniego lokalnego dystrybutora. W okresie gwarancyjnym ewentualne usterki usuwamy bezpłatnie, o ile ich przyczyną jest wada materiałowa lub błąd produkcyjny.

Wyposażenie dodatkowe i części zamienne

Wskazówka: Przy podłączeniu urządzenia do komina lub gdy urządzenie nie jest widoczne, zaleca się montaż kontrolki płomienia (opcja).

- Stosować wyłącznie wyposażenie dodatkowe i części zamienne dopuszczone przez producenta. Oryginalne wyposażenie i oryginalne części zamienne gwarantują bezpieczną i bezusterkową pracę urządzenia.
- Wybór najczęściej potrzebnych części zamiennych znajduje się na końcu instrukcji obsługi.
- Dalsze informacje o częściach zamiennych dostępne na stronie internetowej www.kaercher.com w dziale Serwis.

Deklaracja zgodności UE

Niniejszym oświadczamy, że określone poniżej urządzenie odpowiada pod względem koncepcji, konstrukcji oraz wprowadzonej przez nas do handlu wersji obowiązującym zasadniczym wymogom dyrektyw UE dotyczącym bezpieczeństwa i zdrowia. Wszelkie nie uzgodnione z nami modyfikacje urządzenia powodują utratę ważności tego oświadczenia.

Produkt: Myjka wysokociśnieniowa

Typ: 1.169-xxx

Typ: 1.170-xxx

Typ: 1.173-xxx

Typ: 1.174-xxx

Obowiązujące dyrektywy WE

97/23/WE

2006/42/WE (+2009/127/WE)

2004/108/WE

2000/14/WE

Kategoria podzespołu

II

Postępowanie potwierdzające

Moduł H

Wężownica grzejna

Evaluare de conformitate modul H

Zawór bezpieczeństwa

Oszacowanie zgodności Art. 3, ust. 3

Blok sterujący

Evaluare de conformitate modul H

różne przewody rurowe

Oszacowanie zgodności Art. 3, ust. 3

Zastosowane normy zharmonizowane

EN 60335-1

EN 60335-2-79

EN 55014-1: 2006+A1: 2009+A2: 2011

EN 55014-2: 1997+A1: 2001+A2: 2008

EN 61000-3-2: 2006+A1: 2009+A2: 2009

EN 62233: 2008

HDS 7/16, HDS 8/18-4:

EN 61000-3-3: 2013

HDS 6/14, HDS 6/14-4, HDS 8/17:

EN 61000-3-11: 2000

Nazwa wspomnianej placówki:

Do 97/23/WE

TÜV Rheinland Industrie Service GmbH

Am Grauen Stein

51105 Köln

Nr ident. 0035

Zastosowana metoda oceny zgodności

2000/14/WE: Załącznik V

Poziom mocy akustycznej dB(A)

HDS 6/14

Zmierzony: 91

Gwarantowany: 94

HDS 6/14-4

Zmierzony: 88

Gwarantowany: 91

HDS 7/16

Zmierzony: 92

Gwarantowany: 95

HDS 8/17

Zmierzony: 93

Gwarantowany: 96

HDS 8/18-4

Zmierzony: 87

Gwarantowany: 90

5.957-989

Z upoważnienia zarządu przedsiębiorstwa.



H. Jenner

CEO



S. Reiser

Head of Approbation

Pełnomocnik dokumentacji:

S. Reiser

Alfred Kärcher GmbH & Co. KG

Alfred-Kärcher-Str. 28 - 40

71364 Winnenden (Germany)

tel.: +49 7195 14-0

faks: +49 7195 14-2212

Winnenden, 2015/03/01

Dane techniczne

	HDS 6/14			HDS 6/14-4		
Przyłącze sieciowe						
Napięcie	V	230	240	220	230	220
Rodzaj prądu	Hz	1~ 50	1~ 50	1~ 60	1~ 50	1~ 60
Pobór mocy	kW	3,6	3,6	3,6	3,6	3,6
Zabezpieczenie (zwłoczne)	A	16	16	16	16	16
Stopień ochrony	--	IPX5	IPX5	IPX5	IPX5	IPX5
Klasa ochronności	--	I	I	I	I	I
Maksymalna dopuszczalna impedancja sieci	Ohm	0.3710	0.3710	0.3710	0.3617	0.3617
Przyłącze wody						
Temperatura doprowadzenia (maks.)	°C	30			30	
Ilość doprowadzenia (min.)	l/h (l/min)	800 (13,3)			800 (13,3)	
Wysokość ssania z otwartego zbiornika (20°C)	m	0,5			0,5	
Ciśnienie dopływowe (maks.)	MPa (bar)	1 (10)			1 (10)	
Parametry robocze						
Przepływ wody	l/h (l/min)	240-560 (4-9,3)			240-560 (4-9,3)	
Ciśnienie robocze wody (z dyszą standardową)	MPa (bar)	3-14 (30-140)			3-14 (30-140)	
Maks. nadciśnienie robocze (zawór bezpieczeństwa)	MPa (bar)	17 (170)			17 (170)	
Przepływ przy czyszczeniu parą	l/h (l/min)	240-290 (4-4,8)	240-290 (4-4,8)	240-265 (4-4,4)	240-290 (4-4,8)	240-265 (4-4,4)
Maks. ciśnienie robocze przy czyszczeniu parą (z wykorzystaniem dyszy parowej)	MPa (bar)	3,2 (32)			3,2 (32)	
Nr części dysza parowa	--	5.130-453.0			5.130-453.0	
Maks. temperatura gorącej wody	°C	98			98	
Temperatura robocza przy czyszczeniu parą	°C	155			155	
Zasysanie środka czyszczącego	l/h (l/min)	0-33,6 (0-0,56)			0-33,6 (0-0,56)	
Moc palnika	kW	43			43	
Maksymalne ciśnienie oleju opałowego	kg/h	3,5			3,5	
Siła odrzutu pistoletu natryskowego (maks.)	N	25,6			25,6	
Rozmiar dyszy	--	036	036	035	035	035
Wartości określone zgodnie z EN 60355-2-79						
Emisja hałasu						
Poziom ciśnienie akustycznego L _{PA}	dB(A)	76			73	
Niepełność pomiaru K _{PA}	dB(A)	3			3	
Poziom mocy akustycznej L _{WA} + Niepełność pomiaru K _{WA}	dB(A)	94			91	
Drgania przenoszone przez kończyny górne						
Ręczny pistolet natryskowy	m/s ²	2,7			7,4	
Lanca	m/s ²	5,4			5,3	
Niepełność pomiaru K	m/s ²	0,3			0,3	
Materiały eksploatacyjne						
Paliwo	--	Olej opałowy lekki EL lub olej napędowy			Olej opałowy lekki EL lub olej napędowy	
Ilość oleju	l	0,3			0,7	
Gatunek oleju	--	0W40			0W40	
Wymiary i ciężar						
Długość x szer. x wys.	mm	1060 x 650 x 920			1060 x 650 x 920	
Typowy ciężar roboczy, C	kg	108,1			118,6	
Typowy ciężar roboczy, CX	kg	111			121,5	
Zbiornik paliwa	l	15,5			15,5	
Zbiornik środka czyszczącego	l	15,5			15,5	

		HDS 7/16		HDS 8/17		HDS 8/18-4	
Przyłącze sieciowe							
Napięcie	V	400	220	400	220	400	220
Rodzaj prądu	Hz	3~ 50	3~ 60	3~ 50	3~ 60	3~ 50	3~ 60
Pobór mocy	kW	4,7	4,7	5,7	5,7	6,0	6,0
Zabezpieczenie (zwłoczne)	A	16	16	16	16	16	16
Stopień ochrony	--	IPX5	IPX5	IPX5	IPX5	IPX5	IPX5
Klasa ochronności	--	I	I	I	I	I	I
Maksymalna dopuszczalna impedancja sieci	Ohm	--	--	0.2638	0.2638	--	--
Przyłącze wody							
Temperatura doprowadzenia (maks.)	°C	30		30		30	
Ilość doprowadzenia (min.)	l/h (l/min)	900 (15)		1000 (16,7)		1000 (16,7)	
Wysokość ssania z otwartego zbiornika (20°C)	m	0,5		0,5		0,5	
Ciśnienie dopływowe (maks.)	MPa (bar)	1 (10)		1 (10)		1 (10)	
Parametry robocze							
Przepływ wody	l/h (l/min)	270-660 (4,5-11)		290-760 (4,8-12,7)		300-800 (5-13,3)	
Ciśnienie robocze wody (z dyszą standardową)	MPa (bar)	3-16 (30-160)		3-17 (30-170)		3-18 (30-180)	
Maks. nadciśnienie robocze (zawór bezpieczeństwa)	MPa (bar)	19,5 (195)		20,5 (205)		21,5 (215)	
Przepływ przy czyszczeniu parą	l/h (l/min)	270-320 (4,5-5,3)	270-305 (4,5-5,1)	290-340 (4,8-5,7)	290-320 (4,8-5,3)	300-350 (5-5,8)	300-325 (5-5,4)
Maks. ciśnienie robocze przy czyszczeniu parą (z wykorzystaniem dyszy parowej)	MPa (bar)	3,2 (32)		3,2 (32)		3,2 (32)	
Nr części dysza parowa	--	5.130-454.0		5.130-449.0		5.130-449.0	
Maks. temperatura gorącej wody	°C	98		98		98	
Temperatura robocza przy czyszczeniu parą	°C	155		155		155	
Zasysanie środka czyszczącego	l/h (l/min)	0-39,6 (0-0,66)		0-45,6 (0-0,76)		0-48 (0-0,8)	
Moc palnika	kW	51		58		61	
Maksymalne ciśnienie oleju opałowego	kg/h	4,1		4,7		5,0	
Siła odrzutu pistoletu natryskowego (maks.)	N	32,4		39,8		41,4	
Rozmiar dyszy	--	040	040	045	043	043	043
Wartości określone zgodnie z EN 60355-2-79							
Emisja hałasu							
Poziom ciśnienie akustycznego L _{PA}	dB(A)	77		79		73	
Niepewność pomiaru K _{PA}	dB(A)	3		3		3	
Poziom mocy akustycznej L _{WA} + Niepewność pomiaru K _{WA}	dB(A)	95		96		90	
Drgania przenoszone przez kończyny górne							
Ręczny pistolet natryskowy	m/s ²	2,6		2,0		3,4	
Lanca	m/s ²	4,2		2,7		3,4	
Niepewność pomiaru K	m/s ²	0,3		0,3		0,3	
Materiały eksploatacyjne							
Paliwo	--	Olej opałowy lekki EL lub olej napędowy		Olej opałowy lekki EL lub olej napędowy		Olej opałowy lekki EL lub olej napędowy	
Ilość oleju	l	0,3		0,3		0,7	
Gatunek oleju	--	SAE 90		SAE 90		SAE 90	
Wymiary i ciężar							
Dług. x szer. x wys.	mm	1060 x 650 x 920		1060 x 650 x 920		1060 x 650 x 920	
Typowy ciężar roboczy, C	kg	118,1		121,1		126,1	
Typowy ciężar roboczy, CX	kg	121		124		129	
Zbiornik paliwa	l	15,5		15,5		15,5	
Zbiornik środka czyszczącego	l	15,5		15,5		15,5	

Regularne przeglądy

Wskazówka: Należy przestrzegać zaleceń dotyczących terminów kontroli zgodnie z wymogami kraju użytkownika.

Przeгляд wykonany przez:	Kontrola zewnętrzna	Kontrola wewnętrzna	Kontrola wytrzymałości
Nazwisko	Podpis uprawnionej osoby/data	Podpis uprawnionej osoby/data	Podpis uprawnionej osoby/data
Nazwisko	Podpis uprawnionej osoby/data	Podpis uprawnionej osoby/data	Podpis uprawnionej osoby/data
Nazwisko	Podpis uprawnionej osoby/data	Podpis uprawnionej osoby/data	Podpis uprawnionej osoby/data
Nazwisko	Podpis uprawnionej osoby/data	Podpis uprawnionej osoby/data	Podpis uprawnionej osoby/data
Nazwisko	Podpis uprawnionej osoby/data	Podpis uprawnionej osoby/data	Podpis uprawnionej osoby/data
Nazwisko	Podpis uprawnionej osoby/data	Podpis uprawnionej osoby/data	Podpis uprawnionej osoby/data



Înainte de prima utilizare a aparatului dvs. citiți acest instrucțiunile original, respectați instrucțiunile cuprinse în acesta și păstrați-l pentru întrebuințarea ulterioară sau pentru următorii posesori.

- Înainte de prima utilizare citiți neapărat măsurile de siguranță nr. 5.951-949.0!
- În cazul în care aparatul a fost deteriorat în timpul transportului, informați imediat comerciantul.
- Verificați conținutul ambalajului la despachetare. Pentru furnitură vezi imaginea 1.

Cuprins

Protecția mediului înconjurător	RO	1
Trepte de pericol	RO	1
Prezentare generală	RO	2
Simboluri pe aparat	RO	2
Utilizarea corectă	RO	3
Măsuri de siguranță	RO	3
Dispozitive de siguranță	RO	4
Punerea în funcțiune	RO	4
Utilizarea	RO	6
Depozitarea	RO	9
Transport	RO	9
Îngrijirea și întreținerea	RO	10
Remediarea defecțiunilor	RO	11
Garanție	RO	13
Accesorii și piese de schimb	RO	13
Declarație de conformitate CE	RO	14
Date tehnice	RO	15
Verificări regulate	RO	17

Protecția mediului înconjurător



Materialele de ambalare sunt reciclabile. Ambalajele nu trebuie aruncate în gunoiul menajer, ci trebuie duse la un centru de colectare și revalorificare a deșeurilor.



Aparatele vechi conțin materiale reciclabile valoroase, care pot fi supuse unui proces de revalorificare. Bateriile, uleiul și substanțele asemănătoare nu trebuie să ajungă în mediul înconjurător. Din acest motiv, vă rugăm să apelați la centrele de colectare abilitate pentru eliminarea aparatelor vechi.

Uleiul de motor, păcura, motorina și benzina nu trebuie să ajungă în mediul înconjurător. Protejați solul și eliminați uleiurile folosite într-un mod ecologic.

Observații referitoare la materialele conținute (REACH)

Informații actuale referitoare la materialele conținute puteți găsi la adresa:

www.kaercher.com/REACH

Trepte de pericol

⚠ **PERICOL**

Pericol iminent, care duce la vătămări corporale grave sau moarte.

⚠ **AVERTIZARE**

Posibilă situație periculoasă, care ar putea duce la vătămări corporale grave sau moarte.

⚠ **PRECAUȚIE**

Indică o posibilă situație periculoasă, care ar putea duce la vătămări corporale ușoare.

ATENȚIE

Indicație referitoare la o posibilă situație periculoasă, care ar putea duce la pagube materiale.

Prezentare generală

Elementele aparatului

Figura 1

- 1 Suport pentru lance
- 2 Manometru
- 3 Orificiu pentru furtun de aspirație soluție de curățat
- 4 Locaș de apucare (pe ambele părți)
- 5 Roată
- 6 Racord de apă cu sită
- 7 Set racord de apă
- 8 Set de inele O (piese de schimb)
- 9 Racord de presiune înaltă
- 10 Furtun de înaltă presiune
- 11 Lance
- 12 Duză de înaltă presiune (oțel inoxidabil)
- 13 Duză de abur (Cupru)
- 14 Orificiu de umplere pentru soluția de curățat
- 15 Rolă de ghidare cu frână de imobilizare
- 16 Sită de combustibil
- 17 Butonul de siguranță al pistolului manual de stropit
- 18 Pistol manual de stropit
- 19 Cablu de alimentare
- 20 Geantă pentru scule (numai HDS C)
- 21 Orificiu de umplere pentru combustibil
- 22 Ventil de dozare pentru detergent
- 23 Panou operator
- 24 Suport pentru pistol manual de pulverizat
- 25 Furtun de racord tambur pentru furtun (numai HDS CX)
- 26 Treaptă scobită
- 27 Tambur pentru furtun (numai HDS CX)
- 28 Manivelă tambur pentru furtun (numai HDS CX)
- 29 Mâner
- 30 Plăcuța de tip
- 31 Închizătoare capac
- 32 Compartiment pentru depozitarea accesorilor
- 33 arzătorul
- 34 Suport pentru lance
- 35 Capacul aparatului
- 36 Orificiu de umplere pentru soluție de tratare RM 110

- 37 Reglarea presiunii/debitului de la unitatea de pompă
- 38 Rezervor de ulei
- 39 Șurub pentru golirea uleiului
- 40 Supapa de reținere al unității de absorbție detergent
- 41 Furtun de aspirație a detergentului, cu filtru
- 42 Filtru de combustibil
- 43 Clemă de fixare
- 44 Furtun (sistem de aburire delicată) dispozitiv de siguranță pentru lipsa apei
- 45 Dispozitiv de siguranță pentru lipsa apei
- 46 Sită în dispozitivul de siguranță pentru lipsa apei
- 47 Filtru fin (Apă)
- 48 Rezervor cu plutitor

Panou operator

Figura 2

- A Întreprătorul principal
- 1 Bec de control al direcției de rotație (doar la aparatele trifazate)
 - 2 Lampă de control stare de funcționare
 - 3 Lampă de control pentru combustibil
 - 4 Bec de control pentru service
 - 5 Lampă de control pentru soluția de curățat
 - 6 Bec de control pentru soluția de tratare




Cod de culori

- Elementele de comandă pentru procesul de curățare sunt de culoare galbenă.
- Elementele de comandă pentru întreținere și service sunt de culoare gri deschis.

Simboluri pe aparat



Jeturile sub presiune pot fi periculoase în cazul utilizării neconforme. Jetul nu trebuie îndreptat spre persoane, animale, echipamente electrice active sau asupra aparatului însuși.

	Pericol de electrocutare! <i>Lucrările la piesele instalației se vor efectua doar de electricieni sau de personalul de specialitate autorizat.</i>
	Pericol de arsuri din cauza suprafețelor fierbinți!
	Pericol de otrăvire! Nu inspirați gazele de eșapament.

Utilizarea corectă

Pentru curățarea: mașinilor industriale, a autovehiculelor, a construcțiilor, a uneltelor, a fațadelor, a teraselor, a utilajelor de grădinarit, etc.

⚠ PERICOL

Pericol de rănire! În cazul folosirii aparatului în benzinării sau în alte zone periculoase respectați măsurile de siguranță necesare.

Nu permiteți ca apele reziduale care conțin uleiuri minerale să ajungă în sol, în ape sau în canalizare. Din acest motiv, spălarea motorului și a șasiului se va face doar în locuri adecvate, prevăzute cu instalații de separare a uleiului.

Cerințe referitoare la calitatea apei:

ATENȚIE

Ca mediu sub presiune se poate utiliza numai apă curată. Impuritățile din apă pot cauza uzura prematură a aparatului și depuneri.

Dacă utilizați apă reciclată, nu trebuie să fie depășite următoarele valori limită.

Valoare pH	6,5...9,5
Conductivitate electrică *	Conductanță apă proaspătă +1200 μS/cm
Materiale decantabile **	< 0,5 mg/l
Materiale filtrabile ***	< 50 mg/l
Hidrocarburi	< 20 mg/l
Clorură	< 300 mg/l
Sulfat	< 240 mg/l

Calciu	< 200 mg/l
Duritate totală	< 28 °dH < 50 °TH < 500 ppm (mg CaCO ₃ /l)
Fier	< 0,5 mg/l
Mangan	< 0,05 mg/l
Cupru	< 2 mg/l
Clor activ	< 0,3 mg/l
să nu aibă miros neplăcut	
* În total maxim 2000 μS/cm	
** Volum de probă 1 l, timp de depunere 30 min	
*** nu există materiale abrazive	

Măsurile de siguranță

- Respectați prevederile legale naționale, privind dispozitivele cu jet de lichid.
- Respectați prevederile legale naționale, privind prevenirea accidentelor. Dispozitivele cu jet de lichid trebuie verificate în mod regulat și rezultatul verificării trebuie consemnat în scris.
- Dispozitivul de încălzire a aparatului este o instalație de combustie. Instalațiile de combustie trebuie verificate în mod regulat conform prevederilor legale naționale aferente.
- Conform prevederilor legale naționale valabile în cazul utilizării profesionale a acestui aparat de curățare sub presiune, acesta trebuie pus în funcțiune prima oară de către un personal autorizat. Firma KÄRCHER a efectuat și a documentat deja această primă punere în funcțiune. Documentația referitoare la această primă punere în funcțiune o puteți procura de la partenerul dvs. KÄRCHER. În cazul adresării unei cerințe referitoare la această documentație pregătiți în prealabil numărul de piesă și de fabricație a aparatului.
- Vă atragem atenția asupra prevederilor legale naționale, potrivit cărora aparatul trebuie verificat la intervale regulate de către o persoană autorizată. Pentru acesta adresați-vă partenerului dvs. KÄRCHER.

Dispozitive de siguranță

Dispozitivele de siguranță au rolul de a proteja utilizatorul și nu trebuie scoase din funcțiune sau evitate în timpul funcționării.

Supapă de preaplin cu două întrerupătoare manometrice

- În cazul în care cantitatea de apă scade în capul pompei sau prin reglarea servopresei, supapa de preaplin se deschide și o parte a apei curge înapoi în partea de aspirare a pompei.
- Dacă pistolul manual de stropit este închis și toată apa curge înapoi în partea de aspirare a pompei, întrerupătorul manometric de la supapa de preaplin oprește pompa.
- Dacă pistolul manual de stropit este deschis din nou, întrerupătorul manometric de pe capul cilindrului pornește din nou pompa.

Supapa de preaplin este reglată și sigilată din fabrică. Reglarea acesteia se face doar la service.

Supapa de siguranță

- Ventilul de siguranță se deschide când supapa de preaplin, respectiv întrerupătorul manometric este defect.

Supapa de siguranță este reglată și sigilată din fabrică. Reglarea acesteia se face doar la service.

Dispozitiv de siguranță pentru lipsa de apă

- Dispozitivul de siguranță pentru lipsa de apă împiedică pornirea arzătorului în cazul în care nu este apă în aparat.
- O sită împiedică murdărirea dispozitivului de siguranță și aceasta trebuie curățată periodic.

Limitator pentru temperatura gazelor de eșapament

- Limitatorul pentru temperatura gazelor de eșapament oprește aparatul dacă se atinge o temperatură prea mare a gazelor de eșapament.

Punerea în funcțiune

⚠ AVERTIZARE

Pericol de accidentare! Aparatul, conductele de alimentare, furtunul de înaltă presiune și racordurile trebuie să fie în stare impecabilă. Aparatul nu trebuie utilizat dacă nu se află într-o stare ireproșabilă.

- Blocați aparatul folosind frâna de imobilizare.

Montarea mânerului

Figura 3

Cuplu de strângere șuruburi: 6,5-7,0 Nm

Montarea genții pentru scule (numai HDS C)

Figura 4

- Agățați geanta pentru scule pe urechiușele de fixare superioare de pe aparat.
- Rabatați geanta pentru scule înspre jos și introduceți-o în locaș.
- Fixați geanta pentru scule cu 2 șuruburi (cuplu de strângere: 6,5-7,0 Nm).

Indicație: 2 șuruburi nu trebuie folosite.

Montarea tamburului pentru furtun (numai HDS CX)

Figura 5

- Agățați tamburul pentru furtun pe urechiușele de fixare inferioare de pe aparat.
- Rabatați tamburul pentru furtun înspre jos și introduceți-l în locaș.
- Fixați tamburul pentru furtun cu 4 șuruburi (cuplu de strângere: 6,5-7,0 Nm).
- Montați furtunul de racord al tamburului pentru furtun pe racordul de înaltă presiune al aparatului.

Montarea pistolului manual de stropit, lancei, duzei și a furtunului de presiune înaltă

Figura 6

- Conectați lancea de pistolul manual de stropit.
- Strângeți îmbinarea înșurubată a lancei.
- Introduceți duza de înaltă presiune în piulița olandeză.
- Montați piulița olandeză și strângeți-o.
- Aparat fără tambur pentru furtun:
Montați furtunul de înaltă presiune pe racordul de înaltă presiune al aparatului.
- Aparate cu tambur pentru furtun:
Conectați furtunul de înaltă presiune la pistolul manual de stropit.

ATENȚIE

Furtunul de înaltă presiune trebuie desfășurat complet de fiecare dată.

Montarea furtunului de înaltă presiune de rezervă

Aparat fără tambur pentru furtun

Figura 7

Aparate cu tambur pentru furtun

Figura 8

- Desfășurați complet furtunul de înaltă presiune de pe tamburul de furtun.
- Scoateți clemele furtunului de înaltă presiune și trageți furtunul afară.
- Montați niplul furtunului aproape de nodul tamburului de furtun și fixați-l cu cleme.

Adăugarea soluției de tratare

- Soluția de tratare previne depunerea calcarului pe spirala de încălzire atunci, când se folosește apă de la robinet, cu conținut de calcar. Acesta este dozat în rezervorul de apă sub formă de picături.
- Dozarea este reglată din fabrică la o duritate medie a apei.

Notă: În livrare este inclus un pachet de probă cu soluție de tratare.

- Adăugați soluția de tratare.

Adăugarea combustibilului

⚠ PERICOL

Pericol de explozie! Folosiți doar motorină sau păcură ușoară. Nu este permisă folosirea unor combustibili necorespunzători (de ex. benzină).

ATENȚIE

Nu folosiți aparatul când rezervorul de combustibil este gol. În caz contrar, pompa de combustibil se poate distruge.

- Adăugați combustibil.
- Închideți capacul rezervorului.
- Ștergeți combustibilul vărsat.

Adăugarea soluției de curățat

⚠ PERICOL

Pericol de accidentare!

- Utilizați numai produse Kärcher.
- Nu adăugați niciodată solvenți (benzină, acetonă, diluant, etc.).
- Evitați contactul cu ochii și cu pielea.
- Respectați instrucțiunile de siguranță și de manipulare ale producătorului soluției de curățat.

Kärcher are în ofertă o gamă individuală de soluții de curățat și de îngrijire.

Comercianții noștri vă stau la dispoziție cu informații.

- Adăugați soluția de curățat.

Racordul de apă

Valorile racordului sunt specificate la datele tehnice.

- Racordați furtunul de alimentare (lungime min. 7,5 m, diametru min. 3/4") cu colierul furtun la setul racord de apă.
- Racordați furtunul de alimentare la racordul de apă al aparatului și la sursa de apă (de exemplu robinet de apă).

Indicație: Furtunul de alimentare și colierul de furtun nu sunt incluse în furnitură.

Absorbirea apei dintr-un rezervor

Dacă doriți să trageți apă dintr-un rezervor extern, atunci trebuie efectuată următoarea modificare constructivă:

Figura 9

→ Deșurubați cele 2 șuruburi de la locașul arzătorului.

Figura 10

→ Deșurubați învelișul din spate și scoateți-l.

Figura 11

→ Decuplați racordul de apă de la filtrul fin.

→ Deșurubați filtrul fin de la capul pompei.

→ Desprindeți rezervorul soluției de tratare.

Figura 12

→ Deșurubați furtunul de alimentare superior de la rezervorul cu plutitor.

→ Racordați furtunul de alimentare superior la capul pompei.

→ Conectați conducta de clătire al ventilului de dozare al soluției de curățat la dopul orb.

→ Racordați furtunul de aspirare (cu diametrul de cel puțin 3/4") la racordul de apă folosind filtrul (accesoriu).

– Înălțimea maximă de absorbție: 0,5 m
Până când pompa ajunge să tragă apă trebuie să efectuați următorii pași:

→ Setați reglajul de presiune și debit al pompei pe valoare maximă.

→ Închideți ventilul de dozare pentru soluția de curățat.

⚠ **PERICOL**

Niciodată nu trageți apă dintr-un recipient cu apă potabilă. Nu trageți niciodată lichide cu conținut de solvenți cum ar fi diluanți, benzină, ulei sau apă nefiltrată. Garniturile din aparat nu sunt rezistente la solvenți.

Ceața formată în urma pulverizării solvenților este puternic inflamabilă, explozivă și toxică.

→ Efectuați montarea în ordinea inversă.

Indicație: Atenție la cablul supapei magnetice, acesta nu trebuie să se prindă la rezervorul soluției de tratare.

Alimentarea cu curent

- Valorile de racordare sunt specificate în datele tehnice și pe plăcuța de tip.
- Racordul electric va fi efectuat de un electrician, conform CEI 60364-1.

⚠ **PERICOL**

Pericol de rănire prin electrocutare.

- *Cablurile prelungitoare nepotrivite pot fi periculoase. Pentru aer liber se vor utiliza numai prelungitoare admise și marcate corespunzător, cu secțiune suficientă.*
- *Prelungitoarele trebuie desfășurate complet de fiecare dată.*
- *Ștecherul și cuplajul unui prelungitor trebuie să fie etanșe la apă.*

ATENȚIE

Nu este permisă depășirea impedanței maxime admise a rețelei la punctul de conexiune electrică (a se vedea datele tehnice). Dacă există nelămuriri referitor la impedanța rețelei la punctul de conexiune electrică, vă rugăm să contactați compania locală de furnizare a energiei.

Utilizarea

⚠ **PERICOL**

Pericol de explozie!

Nu pulverizați lichide inflamabile.

⚠ **PERICOL**

Pericol de accidentare! Nu utilizați aparatul fără lancia montată. Verificați fixarea lancei înainte de fiecare utilizare. Îmbinarea înșurubată a lancei trebuie să fie bine strânsă.

ATENȚIE

Nu folosiți aparatul când rezervorul de combustibil este gol. În caz contrar, pompa de combustibil se poate distruge.

Măsurile de siguranță

⚠ **AVERTIZARE**

Utilizarea aparatului pe o perioadă îndelungată poate duce la deteriorarea circulației sângelui în zona brațelor, datorită vibrațiilor.

Nu se poate stabili o durată de funcționare general valabilă, deoarece ea este influențată de mai mulți factori:

- Predispoziție personală pentru o circulație deficitară (degete reci, amorțeală în degete).
- Temperatură ambientă scăzută. Purtați mănuși călduroase pentru protecția mâinilor.
- Prinderea puternică împiedică circulația.
- Folosirea continuă este mai dăunătoare decât o utilizare întreruptă de pauze.

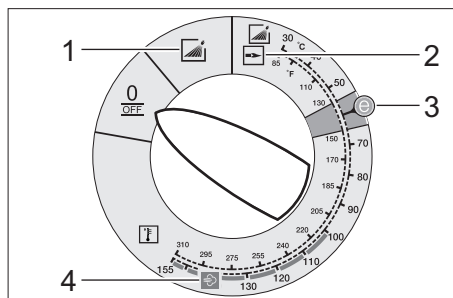
În cazul utilizării regulate a aparatului pe perioade mai lungi și a apariției repetate a simptomelor respective (de ex. amorțeală în degete, degete reci), vă recomandăm să consultați un medic.

Înlocuirea duzei

⚠ **PERICOL**

Înainte de înlocuirea duzelor opriți aparatul și acționați pistolul manual de stropit până când presiunea din aparat este eliberată.

Regimuri de funcționare



0/OFF = Oprit

- 1 Funcționarea cu apă rece
- 2 Funcționare cu apă caldă
- 3 Treaptă ecologică (apă caldă max. 60 °C)
- 4 Funcționarea cu aburi

Pornirea aparatului

- Reglați întrerupătorul principal al aparatului la temperatura dorită. Lampa de control pentru starea de funcționare se aprinde.

Aparatul pornește scurt și se oprește imediat ce se atinge presiunea de lucru.

Indicație: Dacă lampa de control pentru direcția de rotație se aprinde în timpul utilizării, opriți aparatul imediat și remediați defecțiunea, vezi capitolul „Depanare“.

- Deblocați pistolul manual de stropit.

În momentul acționării pistolului manual de stropit, aparatul pornește din nou.

Notă: Dacă din duza de înaltă presiune nu iese apă, scoateți aerul din pompă. Consultați capitolul „Defecțiuni - Aparatul nu produce presiune“.

Reglarea temperaturii de curățare

- Reglați întrerupătorul principal al aparatului la temperatura dorită.

Între 30 °C și 98 °C:

- curățare cu apă caldă

Între 100 °C și 150 °C:

- Curățați cu aburi.

⚠

- Înlocuiți duza de înaltă presiune cu duza pentru aburi (vezi „Funcționarea cu aburi“).

Reglarea presiunii de lucru și a debitului

Reglarea presiunii/debitului de la unitatea pompei

- Rotiți tija de reglare în sensul acelor de ceasornic: mărirea presiunii de lucru (MAX).
- Rotiți tija de reglare în sens opus acelor de ceasornic: reducerea presiunii de lucru (MIN).

Utilizarea cu soluție de curățat

- Pentru menajarea mediului înconjurător, folosiți soluția de curățat cu măsură.
- Soluția de curățat trebuie să fie potrivită pentru suprafața care urmează să fie curățată.
- Cu ajutorul ventilului de dozare a soluției de curățat reglați concentrația soluției de curățat conform specificațiilor producătorului.

Notă: Valori orientative la presiune de lucru maximă.

Indicație: Dacă vreți să aspirați soluție de curățat dintr-un rezervor extern, conduceți furtunul de aspirație a soluției de curățat în spre exterior prin orificiu.

Curățarea

- Presiunea/temperatura și concentrația soluției de curățat trebuie reglată în funcție de suprafața care urmează să fie curățată.

Notă: La început îndreptați jetul de înaltă presiune spre obiectul care urmează să fie curățat de la o distanță mai mare, pentru a evita o eventuală deteriorare din cauza presiunii mari.

Metoda de curățare recomandată

- Desprinderea mizeriei:
- Stropiți soluția de curățat cu măsură și lăsați-o să acționeze 1...5 minute, fără a o lăsa să se usuce.
- Îndepărtarea mizeriei:
- Mizeria desprinsă se spală cu jetul de înaltă presiune.

Funcționarea cu apă rece

Îndepărtarea mizeriei ușoare și clătire, de ex. pentru utilaje de grădinarit, terase, unelte, etc.

- Presiunea de lucru se reglează după cum este necesar.

Treaptă eco

Aparatul funcționează în intervalul cel mai economic de temperatură (max. 60 °C).

Funcționarea cu aburi

Noi vă recomandăm următoarele temperaturi de curățare:

- mizerie ușoară
30 -50 °C
- mizerie cu conținut de albumine, de ex. în industria alimentară
max. 60 °C
- curățarea autovehiculelor, curățarea mașinilor industriale
60 -90 °C
- eliminarea stratului protector, mizerie persistentă, cu grăsime
100 -110 °C
- desprinderea agregatelor, curățarea fațadelor
până la 140 °C

Funcționarea cu apă caldă

⚠ **PERICOL**

Pericol de opărire!

- Reglați întrerupătorul principal al aparatului la temperatura dorită.

Funcționarea cu aburi

⚠ **PERICOL**

Pericol de opărire! La temperaturi de lucru peste 98 °C presiunea de lucru nu trebuie să depășească 3,2 MPa (32 bari).

Din acest motiv, se vor lua neapărat următoarele măsuri:

⚠

- **Înlocuiți duza de presiune înaltă (oțel superior) cu duza de abur (Messing, nr. piesă vezi datele tehnice).**
- Reglați presiunea de lucru la unitatea de pompă la valoarea minimă.
- Reglați întrerupătorul principal al aparatului la min. 100 °C.

După utilizarea cu soluție de curățat

- Comutați ventilul de dozare a soluției de curățat în poziția „0”.
- Aduceți comutatorul aparatului în poziția 1 (Funcționare cu apă rece).
- Clătiți aparatul cel puțin 1 minut cu pistolul manual de stropit deschis.

Oprirea aparatului

⚠ **PERICOL**

Pericol de opărire din cauza apei fierbinți! După ce aparatul a fost utilizat cu apă caldă sau cu aburi, el trebuie lăsat să funcționeze cel puțin două minute cu apă rece, timp în care pistolul trebuie să fie deschis.

- Aduceți comutatorul aparatului pe „0/OFF“.
- Închideți conducta de alimentare cu apă.
- Deschideți pistolul manual de stropit.
- Porniți scurt pompa (aproximativ 5 secunde) de la întrerupătorul principal.
- Scoateți ștecherul din priză doar dacă aveți mâinile uscate.
- Desprindeți racordul de apă.
- Acționați pistolul manual de stropit până când presiunea din aparat este eliberată.
- Fixați pistolul de pulverizare.

Depozitarea aparatului

- Fixați lancea în suportul de pe capacul aparatului.
- Înfășurați furtunul de înaltă presiune și cablul electric și introduceți-le în suporturile lor.

Aparate cu tambur pentru furtun:

- Înainte de înfășurare întindeți furtunul de înaltă presiune.
- Rotiți manivela în sensul acelor de ceasornic (direcția săgeții).

Notă: Nu îndoiți furtunul de înaltă presiune și cablul electric.

Protecția împotriva înghețului

ATENȚIE

Gerul distruge aparatul dacă apa nu este golită complet.

- Depozitați aparatul într-un loc ferit de îngheț.

Dacă aparatul este conectat la un coș de fum, se va ține cont de următoarele:

ATENȚIE

Pericol de deteriorare din cauza aerului rece ce poate pătrunde prin coșul de fum.

- Dacă afară sunt sub 0 °C aparatul trebuie deconectat de la coșul de fum.

Dacă nu se poate asigura o depozitare astfel încât aparatul să fie ferit de îngheț, el trebuie scos din funcțiune.

Scoaterea din funcțiune

În cazul unor perioade mai îndelungate de repaus sau atunci când nu este posibilă amplasarea într-un loc ferit de îngheț:

- Goliți apa.
- Clătiți aparatul cu antigel.
- Goliți rezervorul cu soluție de curățat.

Evacuarea apei

- Deșurubați furtunul de alimentare cu apă și furtunul de înaltă presiune.
- Deșurubați conducta de alimentare de pe fundul vasului și goliți spirala de încălzire.
- Lăsați aparatul să funcționeze max. 1 minut până când pompa și conductele sunt goale.

Clătirea aparatului cu antigel

Notă: Respectați instrucțiunile de manipulare ale producătorului antigelului.

- Umpleți rezervorul cu plutitor cu antigel disponibil în comerț.
- Porniți aparatul (fără arzător), până când aparatul este clătit complet.

În acest mod se asigură și o anumită protecție anticorosivă.

Depozitarea

⚠ **PRECAUȚIE**

Pericol de rănire și deteriorare a aparatului! La depozitare țineți cont de greutatea aparatului.

Transport

Figura 13

ATENȚIE

Pericol de deteriorare! La încărcarea aparatului cu stivuiitor, vedeți figura.

⚠ **PRECAUȚIE**

Pericol de rănire și deteriorare a aparatului! La transport țineți cont de greutatea aparatului.

- În cazul transportării în vehicule asigurați aparatul contra derapării și răsturnării conform normelor în vigoare.

Îngrijirea și întreținerea

⚠ PERICOL

Pericol de rănire din cauza pornirii accidentale a aparatului.

Înainte de tuturor lucrărilor la aparat, opriți aparatul și scoateți ștecherul din priză.

- Aduceți comutatorul aparatului pe „0/OFF“.
- Închideți conducta de alimentare cu apă.
- Deschideți pistolul manual de stropit.
- Porniți scurt pompa (aproximativ 5 secunde) de la întrerupătorul principal.
- Scoateți ștecherul din priză doar dacă aveți mâinile uscate.
- Desprindeți racordul de apă.
- Acționați pistolul manual de stropit până când presiunea din aparat este eliberată.
- Fixați pistolul de pulverizare.
- Lăsați aparatul să se răcească.

Comercianții Kärcher vă informează cu plăcere despre condițiile de efectuare a unei inspecții periodice de siguranță, respectiv încheierea unui contract de întreținere.

Intervale de întreținere

Săptămânal

- Curățați sita din racordul de apă.
- Curățați filtrul fin.
- Curățați sita de combustibil.
- Controlați nivelul de ulei.

ATENȚIE

În cazul în care uleiul este lăptos, luați legătura imediat cu serviciul pentru clienți al companiei Kärcher.

Lunar

- Curățați sita din dispozitivul de siguranță pentru lipsa apei.
- Curățați filtrul furtunului de aspirare a soluției de curățat.

După 500 de ore de funcționare, cel puțin anual

- Schimbați uleiul.
- Comandați întreținerea aparatului de către serviciul pentru clienți.

Cel puțin la fiecare 5 ani

- Efectuați controlul presiunii conform specificațiilor producătorului.

Lucrări de întreținere

Curățarea sitei din racordul de apă

- Scoateți sita.
- Curățați sita cu apă și introduceți-o la loc.

Curățarea filtrului fin

- Depresurizați aparatul.
- Deșurubați filtrul fin de la capul pompei.
- Demontați filtrul fin și scoateți cartușul filtrului.
- Curățați cartușul filtrului cu apă curată sau aer comprimat.
- Efectuați montarea în ordine inversă.

Curățarea sitei de combustibil

- Scuturați sita de combustibil. Nu lăsați combustibilul să ajungă în mediu.

Curățarea sitei din dispozitivul de siguranță pentru lipsa apei

- Scoateți clema și trageți furtunul (sistem de aburire delicată) dispozitivului de siguranță pentru lipsa apei în afară.
- Scoateți sita.

Notă: Dacă e nevoie, introduceți șurubul M8 cca. 5 mm și trageți sita afară cu acesta.

- Curățați sita în apă.
- Introduceți sita.
- Introduceți niplul furtunului în dispozitivul de siguranță pentru lipsa apei și asigurați-l cu o clemă de fixare.

Curățarea filtrului furtunului de aspirare a soluției de curățat

- Trageți afară ștuțul de aspirare a soluției de curățat.
- Curățați filtrul cu apă și introduceți-l la loc.

Schimbarea uleiului

- Pregătiți un vas colector pentru aproximativ 1 litru de ulei.
- Desfaceți șurubul de golire.

Eliminați uleiul folosit în mod ecologic sau predați-l la un centru de colectare abilitat.

- Strângeți la loc șurubul de golire.
- Umpleți uleiul încet până la marcajul MAX.

Notă: Bulele de aer trebuie să aibă loc de ieșire.

Tipurile de ulei și cantitățile sunt specificate la datele tehnice.

Remedierea defecțiunilor

⚠ **PERICOL**

Pericol de rănire din cauza pornirii accidentale a aparatului.

Înainte de tuturor lucrărilor la aparat, opriți aparatul și scoateți ștecherul din priză.

Lampa de control pentru direcția de rotație pâlpâie (doar la aparatele trifazate)

Figura 14

- Eventual inversați polaritatea la fișa aparatului.

Lampa de control pentru starea de funcționare se stinge

- Lipsă tensiune de alimentare, vezi „Aparatul nu funcționează”.

Bec de control pentru service

Lampa de control Service este aprinsă

- Lipsă ulei
- Adăugați ulei.

Clipește o dată.

- Lipsă de apă
- Verificați racordul de apă, verificați conductele de alimentare.
- Scurgere în sistemul de înaltă presiune
- Verificați etanșeitatea sistemului de înaltă presiune și a racordurilor.

Clipire de două ori

- Probleme de alimentare cu curent sau absorbția de curent a motorului este prea mare.
- Verificați conexiunea la rețeaua de curent și siguranțele.
- Luați legătura cu service-ul autorizat.

Clipire de trei ori

- Motor suprasolicitat/supraîncălzit
- Aduceți comutatorul aparatului pe „0/ OFF”.
- Lăsați aparatul să se răcească.
- Porniți aparatul.
- Defecțiunea apare din nou.
- Luați legătura cu service-ul autorizat.

Clipire de patru ori

- S-a declanșat cuplajul de siguranță cu fricțiune.
- Aduceți comutatorul aparatului pe „0/ OFF”.
- Lăsați aparatul să se răcească.
- Porniți aparatul.
- Defecțiunea apare din nou.
- Luați legătura cu service-ul autorizat.

Cinci pâlpâiri

- Comutatorul Reed de la dispozitivul de siguranță a apei sau pistonul magnetic este blocat.
- Luați legătura cu service-ul autorizat.

Șase pâlpâiri

- Senzorul de foc deschis a oprit încălzitorul.
- Luați legătura cu service-ul autorizat.

Lampa de control pentru combustibil se aprinde

- Rezervorul de combustibil este gol.
- Adăugați combustibil.

Becul de control pentru dedurizatorul lichid se aprinde

- Rezervorul cu soluție de tratare este gol.
- Adăugați soluția de tratare.

Lampa de control pentru soluția de curățat se aprinde

- Rezervorul cu soluție de curățat este gol.
- ➔ Adăugați soluția de curățat.

Aparatul nu funcționează

- Nu există tensiune de alimentare
- ➔ Verificați conexiunea la rețea/cablul de alimentare.

Aparatul nu produce presiune

- Aer în sistem
- Aerisiți pompa:
- ➔ Comutați ventilul de dozare a soluției de curățat în poziția „0”.
 - ➔ Porniți și opriți aparatul de mai multe ori de la întrerupătorul principal, în timp ce pistolul manual de stropit este deschis.
 - ➔ Închideți și deschideți regulatorul presiunii/debitului de la unitatea pompei în timp ce pistolul de pulverizare este deschis.

Notă: Prin demontarea furtunului de înaltă presiune de la racordul de înaltă presiune procesul de aerisire este accelerat.

- ➔ Dacă rezervorul cu soluție de curățat este gol, umpleți-l.
- ➔ Verificați racordurile și conductele.
- Presiunea este reglată la MIN
- ➔ Reglați presiunea la MAX.
- Sita din racordul de apă este murdară
- ➔ Curățați sita.
- ➔ Curățați filtrul fin, dacă este nevoie, înlocuiți-l cu unul nou.
- Cantitatea de apă alimentată este prea mică
- ➔ Verificați cantitatea de apă alimentată (consultați datele tehnice).

Aparatul nu este etanș, apa curge din aparat în partea de jos

- Pompa nu este etanșă

Notă: Valoarea permisă este de 3 picături pe minut.

- ➔ Dacă neetanșitatea este mai accentuată, aparatul trebuie dus la service pentru a fi verificat.

Aparatul pornește și se oprește continuu în timp ce pistolul manual de stropit este închis

- Scurgere în sistemul de înaltă presiune
- ➔ Verificați etanșeitatea sistemului de înaltă presiune și a racordurilor.

Aparatul nu trage soluție de curățat

- ➔ Lăsați aparatul să funcționeze în timp ce ventilul de dozare a soluției de curățat este deschis și alimentarea cu apă este închisă, până când rezervorul cu plutitor este golit și presiunea scade la "0".
 - ➔ Deschideți din nou sursa de apă.
- Dacă pompa tot nu trage soluție de curățat, acest lucru poate avea următoarele motive:
- Filtrul din furtunul de aspirare a soluției de curățat este murdar
 - ➔ Curățați filtrul.
 - Supapa de refulare este înțepenită
 - ➔ Trageți afară furtunul pentru soluția de curățat și desfaceți supapa de refulare cu un obiect bont.

Arzătorul nu pornește

- Rezervorul de combustibil este gol.
- ➔ Adăugați combustibil.
- Lipsă de apă
- ➔ Verificați racordul de apă, verificați conductele de alimentare.
- ➔ Curățați sita din dispozitivul de siguranță pentru lipsa apei.
- Filtrul de combustibil este murdar
- ➔ Schimbați filtrul de combustibil.
- Nu există scânteie de aprindere
- ➔ Dacă în timpul funcționării prin vizor nu se vede scânteia de aprindere, aparatul trebuie dus la service pentru a fi verificat.

În timpul funcționării cu apă caldă nu se atinge temperatura reglată

- Presiune de lucru/debit prea mare
- Reduceți presiunea de lucru/debit de pe regulatorul de presiune și debit al pompei.
- Spirala de încălzire este acoperită de funingine
- Aparatul trebuie dus la service pentru a fi curățat de funingine.

Service autorizat

Dacă defecțiunea nu poate fi remediată, aparatul trebuie dus la service pentru a fi verificat.

Garanție

În fiecare țară sunt valabile condițiile de garanție stabilite de distribuitorul nostru autorizat. Eventuale defecțiuni ale acestui aparat, care survin în perioada de garanție și care sunt rezultatul unor defecte de fabricație sau de material, vor fi remediate gratuit.

Accesorii și piese de schimb

Notă: În cazul racordării aparatului la un șemineu sau în cazul în care aparatul nu este supravegheat, recomandăm montarea unui supraveghetor de flacără (Opțional).

- Vor fi utilizate numai accesorii și piese de schimb agreate de către producător. Accesoriile originale și piesele de schimb originale constituie o garanție a faptului că utilajul va putea fi exploatat în condiții de siguranță și fără defecțiuni.
- O selecție a pieselor de schimb utilizate cel mai de se găsește la sfârșitul instrucțiunilor de utilizare.
- Informații suplimentare despre piesele de schimb găsiți la www.kaercher.com, în secțiunea Service.

Declarație de conformitate CE

Prin prezenta declarăm că aparatul desemnat mai jos corespunde cerințelor fundamentale privind siguranța în exploatare și sănătatea incluse în directivele CE aplicabile, datorită conceptului și a modului de construcție pe care se bazează, în varianta comercializată de noi. În cazul efectuării unei modificări a aparatului care nu a fost convenită cu noi, această declarație își pierde valabilitatea.

Produs: Aparat de curățare sub presiune

Tip: 1.169-xxx

Tip: 1.170-xxx

Tip: 1.173-xxx

Tip: 1.174-xxx

Directive EG respectate:

97/23/CE

2006/42/CE (+2009/127/CE)

2004/108/CE

2000/14/CE

Categoria ansamblului

II

Procedeu de conformitate

Modul H

Spirală de încălzire

Evaluare de conformitate modul H

Supapa de siguranță

Evaluare de conformitate art. 3 alin. 3

Bloc de comandă

Evaluare de conformitate modul H

diverse țevi

Evaluare de conformitate art. 3 alin. 3

Norme armonizate utilizate:

EN 60335-1

EN 60335-2-79

EN 55014-1: 2006+A1: 2009+A2: 2011

EN 55014-2: 1997+A1: 2001+A2: 2008

EN 61000-3-2: 2006+A1: 2009+A2: 2009

EN 62233: 2008

HDS 7/16, HDS 8/18-4:

EN 61000-3-3: 2013

HDS 6/14, HDS 6/14-4, HDS 8/17:

EN 61000-3-11: 2000

Numele instituției:

Pentru 97/23/EG

TÜV Industrie Service GmbH

Am Grauen Stein

51105 Köln

Nr. de identificare 0035

Procedura de evaluare a conformității:

2000/14/CE: Anexa V

Nivel de zgomot dB(A)

HDS 6/14

măsurat: 91

garantat: 94

HDS 6/14-4

măsurat: 88

garantat: 91

HDS 7/16

măsurat: 92

garantat: 95

HDS 8/17

măsurat: 93

garantat: 96

HDS 8/18-4

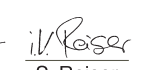
măsurat: 87

garantat: 90

5.957-989

Semnatarii acționează în numele și prin împuternicirea conducerii societății.


H. Jenner
CEO


S. Reiser
Head of Approval

Însărcinat cu elaborarea documentației:
S. Reiser

Alfred Kärcher GmbH & Co. KG

Alfred-Kärcher-Str. 28 - 40

71364 Winnenden (Germany)

Tel.: +49 7195 14-0

Fax: +49 7195 14-2212

Winnenden, 2015/03/01

Date tehnice

		HDS 6/14			HDS 6/14-4	
Conexiunea la rețeaua de curent						
Tensiune	V	230	240	220	230	220
Tipul curentului	Hz	1~ 50	1~ 50	1~ 60	1~ 50	1~ 60
Puterea absorbită	kW	3,6	3,6	3,6	3,6	3,6
Siguranță fuzibilă (lentă)	A	16	16	16	16	16
Protecție	--	IPX5	IPX5	IPX5	IPX5	IPX5
Clasă de protecție	--	I	I	I	I	I
Impedanța maximă admisă a rețelei	ohmi	0.3710	0.3710	0.3710	0.3617	0.3617
Racordul de apă						
Temperatura de circulare (max.)	°C	30			30	
Debitul de circulare (min.)	l/h (l/min)	800 (13,3)			800 (13,3)	
Înălțime de aspirare din rezervor deschis (20 °C)	m	0,5			0,5	
Presiunea de circulare (max.)	MPa (bar)	1 (10)			1 (10)	
Caracteristicile de performanță						
Debit apă	l/h (l/min)	240-560 (4-9,3)			240-560 (4-9,3)	
Presiune de lucru apă (cu duză standard)	MPa (bar)	3-14 (30-140)			3-14 (30-140)	
Suprapresiunea maximă de regim (supapă de siguranță)	MPa (bar)	17 (170)			17 (170)	
Debit regim de funcționare cu aburi	l/h (l/min)	240-290 (4-4,8)	240-290 (4-4,8)	240-265 (4-4,4)	240-290 (4-4,8)	240-265 (4-4,4)
Presiune de lucru regim cu aburi (cu duză de aburi)	MPa (bar)	3,2 (32)			3,2 (32)	
Nr. piesă duză de aburi	--	5.130-453.0			5.130-453.0	
Temperatura de lucru max. apă caldă	°C	98			98	
Temperatura de lucru regim de funcționare cu aburi	°C	155			155	
Aspirarea soluției de curățat	l/h (l/min)	0-33,6 (0-0,56)			0-33,6 (0-0,56)	
Putere arzător	kW	43			43	
Consumul maxim de păcură	kg/h	3,5			3,5	
Reculul max. al pistolului manual de stropit	N	25,6			25,6	
Dimensiunea duzei	--	036	036	035	035	035
Valori stabilite conform EN 60355-2-79						
Emisia de zgomote						
Nivel de zgomot L _{pA}	dB(A)	76			73	
Nesiguranță K _{pA}	dB(A)	3			3	
Nivelul puterii energiei L _{WA} + nesiguranță K _{WA}	dB(A)	94			91	
Valoarea vibrației mână-braț						
Pistol manual de stropit	m/s ²	2,7			7,4	
Lance	m/s ²	5,4			5,3	
Nesiguranță K	m/s ²	0,3			0,3	
Substanțe tehnologice						
Combustibil	--	Păcură EL sau motorină			Păcură EL sau motorină	
Cantitatea de ulei	l	0,3			0,7	
Tipul de ulei	--	0W40			0W40	
Dimensiuni și masa						
Lungime x lățime x înălțime	mm	1060 x 650 x 920			1060 x 650 x 920	
Greutate tipică de operare, C	kg	108,1			118,6	
Greutate tipică de operare, CX	kg	111			121,5	
Rezervorul de combustibil	l	15,5			15,5	
Rezervorul pentru soluția de curățat	l	15,5			15,5	

		HDS 7/16		HDS 8/17		HDS 8/18-4	
Conexiunea la rețeaua de curent							
Tensiune	V	400	220	400	220	400	220
Tipul curentului	Hz	3~ 50	3~ 60	3~ 50	3~ 60	3~ 50	3~ 60
Puterea absorbită	kW	4,7	4,7	5,7	5,7	6,0	6,0
Siguranță fuzibilă (lentă)	A	16	16	16	16	16	16
Protecție	--	IPX5	IPX5	IPX5	IPX5	IPX5	IPX5
Clasă de protecție	--	I	I	I	I	I	I
Impedanța maximă admisă a rețelei	ohmi	--	--	0.2638	0.2638	--	--
Racordul de apă							
Temperatura de circulare (max.)	°C	30		30		30	
Debitul de circulare (min.)	l/h (l/min)	900 (15)		1000 (16,7)		1000 (16,7)	
Înălțime de aspirare din rezervor deschis (20 °C)	m	0,5		0,5		0,5	
Presiunea de circulare (max.)	MPa (bar)	1 (10)		1 (10)		1 (10)	
Caracteristicile de performanță							
Debit apă	l/h (l/min)	270-660 (4,5-11)		290-760 (4,8-12,7)		300-800 (5-13,3)	
Presiune de lucru apă (cu duză standard)	MPa (bar)	3-16 (30-160)		3-17 (30-170)		3-18 (30-180)	
Suprapresiunea maximă de regim (supapă de siguranță)	MPa (bar)	19,5 (195)		20,5 (205)		21,5 (215)	
Debit regim de funcționare cu aburi	l/h (l/min)	270-320 (4,5-5,3)	270-305 (4,5-5,1)	290-340 (4,8-5,7)	290-320 (4,8-5,3)	300-350 (5-5,8)	300-325 (5-5,4)
Presiune de lucru regim cu aburi (cu duză de aburi)	MPa (bar)	3,2 (32)		3,2 (32)		3,2 (32)	
Nr. piesă duză de aburi	--	5.130-454.0		5.130-449.0		5.130-449.0	
Temperatura de lucru max. apă caldă	°C	98		98		98	
Temperatura de lucru regim de funcționare cu aburi	°C	155		155		155	
Aspirarea soluției de curățat	l/h (l/min)	0-39,6 (0-0,66)		0-45,6 (0-0,76)		0-48 (0-0,8)	
Putere arzător	kW	51		58		61	
Consumul maxim de păcură	kg/h	4,1		4,7		5,0	
Recul max. al pistolului manual de stropit	N	32,4		39,8		41,4	
Dimensiunea duzei	--	040	040	045	043	043	043
Valori stabilite conform EN 60355-2-79							
Emisia de zgomote							
Nivel de zgomot L _{pA}	dB(A)	77		79		73	
Nesiguranță K _{pA}	dB(A)	3		3		3	
Nivelul puterii energiei L _{WA} + nesiguranță K _{WA}	dB(A)	95		96		90	
Valoarea vibrației mână-brăț							
Pistol manual de stropit	m/s ²	2,6		2,0		3,4	
Lance	m/s ²	4,2		2,7		3,4	
Nesiguranță K	m/s ²	0,3		0,3		0,3	
Substanțe tehnologice							
Combustibil	--	Păcură EL sau motorină		Păcură EL sau motorină		Păcură EL sau motorină	
Cantitatea de ulei	l	0,3		0,3		0,7	
Tipul de ulei	--	SAE 90		SAE 90		SAE 90	
Dimensiuni și masa							
Lungime x lățime x înălțime	mm	1060 x 650 x 920		1060 x 650 x 920		1060 x 650 x 920	
Greutate tipică de operare, C	kg	118,1		121,1		126,1	
Greutate tipică de operare, CX	kg	121		124		129	
Rezervorul de combustibil	l	15,5		15,5		15,5	
Rezervorul pentru soluția de curățat	l	15,5		15,5		15,5	

Verificări regulate

Notă: Respectați recomandările naționale din țara de exploatare referitoare la intervalele de verificare.

Inspecție efectuată de:	Control exterior	Control interior	Control de rezistență
Nume	Semnătura persoanei autorizate / data	Semnătura persoanei autorizate / data	Semnătura persoanei autorizate / data
Nume	Semnătura persoanei autorizate / data	Semnătura persoanei autorizate / data	Semnătura persoanei autorizate / data
Nume	Semnătura persoanei autorizate / data	Semnătura persoanei autorizate / data	Semnătura persoanei autorizate / data
Nume	Semnătura persoanei autorizate / data	Semnătura persoanei autorizate / data	Semnătura persoanei autorizate / data
Nume	Semnătura persoanei autorizate / data	Semnătura persoanei autorizate / data	Semnătura persoanei autorizate / data
Nume	Semnătura persoanei autorizate / data	Semnătura persoanei autorizate / data	Semnătura persoanei autorizate / data



Pred prvým použitím vášho zariadenia si prečítajte tento pôvodný návod na použitie, konajte podľa neho a uschovajte ho pre neskoršie použitie alebo pre ďalšieho majiteľa zariadenia.

- Pred prvým uvedením do prevádzky si bezpodmienečne musíte prečítať bezpečnostné pokyny č. 5.951-949.0!
- V prípade poškodenia pri preprave ihneď o tom informujte predajcu.
- Pri vybalovaní skontrolujte obsah dodávky. Obsah dodávky pozri obrázok 1.

Obsah

Ochrana životného prostredia	SK	1
Stupne nebezpečenstva	SK	1
Prehľad	SK	2
Symbole na prístroji	SK	2
Používanie výrobku v súlade s jeho určením	SK	3
Bezpečnostné pokyny	SK	3
Bezpečnostné prvky	SK	4
Uvedenie do prevádzky	SK	4
Obsluha	SK	6
Uskladnenie	SK	9
Transport	SK	9
Starostlivosť a údržba	SK	9
Pomoc pri poruchách	SK	10
Záruka	SK	12
Príslušenstvo a náhradné diely	SK	12
Vyhlasenie o zhode s normami EÚ	SK	13
Technické údaje	SK	14
Opakované skúšky	SK	16

Ochrana životného prostredia

	Obalové materiály sú recyklovateľné. Obalové materiály láskavo nevyhadzujte do komunálneho odpadu, ale odovzdajte ich do zberne druhotných surovín.
	Vyradené prístroje obsahujú hodnotné recyklovateľné látky, ktoré by sa mali opäť zužitkovať. Do životného prostredia sa nesmú dostať batérie, olej a iné podobné látky. Staré zariadenia preto láskavo odovzdajte do vhodnej zberne odpadových surovín.

Motorový olej, vykurovací olej, nafta a benzín sa nesmú dostať do okolia a zat'ažiť životné prostredie. Prosíme, aby ste chránili pôdu a starý olej likvidovali ekologicky.

Pokyny k zloženiu (REACH)

Aktuálne informácie o zložení nájdete na: www.kaercher.com/REACH

Stupne nebezpečenstva

⚠ NEBEZPEČENSTVO

Pri bezprostredne hroziacom nebezpečenstve, ktoré spôsobí vážne zranenia alebo smrť.

⚠ VÝSTRAHA

V prípade nebezpečnej situácie by mohla viesť k vážnemu zraneniu alebo smrti.

⚠ UPOZORNENIE

Upozornenie na možnú nebezpečnú situáciu, ktorá by mohla viesť k ľahkým zraneniam.

POZOR

pozornosť na možnú nebezpečnú situáciu, ktorá by mohla viesť k vecným škodám.

Prehľad

Prvky prístroja

Obrázok 1

- 1 Držiak oceľovej rúrky
- 2 Tlakomer
- 3 Výrez pre vysávaciu hadicu čistiaceho prostriedku
- 4 Žliabok rukoväte (obojsstranný)
- 5 Koleso
- 6 Prípojka vody s filtrom
- 7 Súprava vodná prípojka
- 8 Súprava podložiek (na výmenu)
- 9 Vysokotlaková prípojka
- 10 Vysokotlaková hadica
- 11 Rozstrekovacia rúrka
- 12 Vysokotlaková tryska (ušľachtilá oceľ)
- 13 Parná tryska (mosadz)
- 14 Pliaci otvor na čistiaci prostriedok
- 15 Otočné koliesko s ručnou brzdou
- 16 Palivové sitko
- 17 Poistka ručnej striekacej pištole
- 18 Ručná striekacia pištoľ
- 19 Elektrické vedenie
- 20 Taška na náradie (iba HDS C)
- 21 Otvor plnenia paliva
- 22 Dávkovací ventil čistiaceho prostriedku
- 23 Ovládací panel
- 24 Odkladacia plocha na ručnú striekaciu pištoľ
- 25 Spojovacia hadica bubna s hadicou (iba HDS CX)
- 26 Schodík
- 27 Bubon s hadicou (iba HDS CX)
- 28 Ručná kľuka pre bubon s hadicou (iba HDS CX)
- 29 Rukoväť
- 30 Výrobný štítok
- 31 Uzáver krytu
- 32 Odkladací priestor na príslušenstvo
- 33 Horák
- 34 Odkladacia plocha pre oceľovú rúrku
- 35 Kryt prístroja
- 36 Pliaci otvor systému na ošetrovanie RM 110
- 37 Regulácia tlaku alebo množstva na jednotke čerpadla
- 38 Nádrž na olej

- 39 Vypúšťacia skrutka oleja
- 40 Spätný ventil nasávania čistiaceho prostriedku
- 41 Nasávací hadica čistiaceho prostriedku s filtrom
- 42 Palivový filter
- 43 Upevňovacia svorka
- 44 Hadica (mäkký tlmiaci systém) poistky proti nedostatku vody
- 45 Poistka pri nedostatku vody
- 46 Sito v poistke proti nedostatku vody
- 47 Jemný filter (voda)
- 48 Nádrž s plavákom

Ovládací panel

Obrázok 2

- A Vypínač prístroja
- 1 Kontrolka smeru otáčania (iba prístroje s 3 fázami)
 - 2 Kontrolka pripravenosti na prevádzku
 - 3 Kontrolka paliva
 - 4 Kontrolka - servis
 - 5 Kontrolka čistiaceho prostriedku
 - 6 Kontrolka systému ošetrovania

Farebné označenie

- Ovládacie prvky pre čistiaci proces sú žlté.
- Ovládacie prvky pre údržbu a servis sú svetlosivé.

Symbole na prístroji



Vysokotlakový prúd môže byť pri neodbornom použití nebezpečný. Prúd sa nesmie nasmerovať na osoby, zvieratá, elektrické zariadenia pod napätím alebo na samotné zariadenie.



Nebezpečie v dôsledku elektrického napätia!

Práce na dieloch zariadení môžu vykonávať len odborní elektrikári alebo autorizovaný odborný personál.



Nebezpečie popálenia horúcim povrchom!



**Nebezpečenstvo otrávenia! Ne-
vdychovať odvádzané plyny.**

Používanie výrobku v súlade s jeho určením

Čistenie: strojov, vozidiel, stavieb, náradia,
fasád, terás, záhradných prístrojov, atď
⚠ NEBEZPEČENSTVO

**Nebezpečenstvo zranenia! Pri použití na
čerpacích staniciach alebo v iných nebez-
pečných oblastiach dodržujte príslušné
bezpečnostné predpisy.**

Odpadovú vodu s obsahom minerálneho
oleja nevypúšťajte do pôdy, vodných tokov
alebo kanalizácie. Motor a spodok auta
preto umývajte na vhodných miestach, vy-
bavených odlučovačmi oleja.

Požiadavky na kvalitu vody:

POZOR

*Ako vysokotlakové médium sa smie použí-
vať len čistá voda. Nečistoty spôsobujú
predčasné opotrebovanie alebo vznik usa-
denín v zariadení.*

*Ak sa použije recyklovaná voda, nemôžu
sa prekročiť nasledujúce hraničné hodnoty.*

Hodnota pH	6,5...9,5
elektrická vodivosť *	Vodivosť čerstvej vody +1200 µS/cm
usadeniny **	< 0,5 mg/l
látky s možnosťou filtrácie ***	< 50 mg/l
Uhlíkovodíky	< 20 mg/l
Chlorid	< 300 mg/l
Síran	< 240 mg/l
Vápnik	< 200 mg/l
Celková tvrdosť	< 28 °dH < 50 °TH < 500 ppm (mg CaCO ₃ /l)
Železo	< 0,5 mg/l
Mangán	< 0,05 mg/l
Meď	< 2 mg/l

Aktívny chlór	< 0,3 mg/l
bez nevhodného zápachu	
* Maximum spolu 2000 µS/cm	
** Skúšobný objem 1 l, doba usadenia 30 min	
*** žiadne abrazívne látky	

Bezpečnostné pokyny

- Dodržte príslušné národné predpisy zá-
konodarcu platné pre trysky na kvapali-
nu.
- Dodržte príslušné národné bezpečnost-
né predpisy zákonodarcu. Trysky na
kvapalinu je nutné pravidelne skúšať a
výsledok skúšky písomne zaznamenať.
- Ohrievacie zariadenie prístroja je spa-
ľovacie zariadenie. Spaľovacie zariade-
nia sa musia pravidelne skúšať podľa
príslušných národných predpisov záko-
nodarcu.
- Podľa platných národných predpisov
musí toto vysokotlakové čistiace zaria-
denie pri použití v priemysle prvýkrát
uviesť do prevádzky osoba s oprávne-
ním. Spoločnosť KÄRCHER toto prvé
uviedenie do prevádzky pre vás usku-
točnilo a zdokumentovalo. Dokumentá-
ciu k tomu obdržíte na dodatočné po-
žiadanie od vášho partnera KÄRCHER.
Pri dodatočných otázkach majte prosím
prípravené číslo dielu a výrobné číslo
zariadenia.
- Upozorňujeme na to, že zariadenie
musí opakovane kontrolovať osoba s
oprávnením podľa platných národných
predpisov. Obráťte sa prosím na vášho
partnera KÄRCHER.

Bezpečnostné prvky

Bezpečnostné zariadenia slúžia na ochranu užívateľa a nesmie sa vyradiť z prevádzky alebo obchádzať jeho funkcie.

Nadprúdový ventil s dvomi tlakovými spínačmi

- Pri zníženom množstve vody u hlavy čerpadla alebo pri regulácii s tlakovým servo sa nadprúdový ventil otvorí a časť vody tečie späť k nasávacej strane čerpadla.
- Ak sa ručná striekacia pištoľ zatvorí tak, že všetka voda tečie späť k nasávacej strane čerpadla, tlakový spínač na nadprúdovom ventilu vypne čerpadlo.
- Ak sa ručná striekacia pištoľ opäť otvorí, zapne znovu tlakový spínač na hlave valca čerpadla.

Prepúšťací ventil je nastavený už zo závodu výrobcu a zablombovaný. Nastavenie iba servisnou službou pre zákazníkov.

Poistný ventil

- Poistný ventil sa otvorí, ak je nadprúdový ventil príp. tlakový spínač chybný. Poistný ventil je nastavený zo závodu výrobcu a zablombovaný. Nastavenie iba servisnou službou pre zákazníkov.

Poistka pri nedostatku vody

- Poistka pri nedostatku vody zabráni tomu, aby sa horák v prípade nedostatku vody zapol.
- Sítka zabraňuje znečisteniu poistky a musí sa pravidelne čistiť.

Obmedzovač teploty spalín

- Obmedzovač teploty spalín vypína prístroj po dosiahnutí vysokej teploty spalín.

Uvedenie do prevádzky

⚠ VÝSTRAHA

Nebezpečenstvo poranenia! Prístroj, prírody, vysokotlaková hadica a prípojky musia byť v bezchybnom stave. V prípade, že stav nie je bezchybný, nesmie sa prístroj použiť.

- Zatiahnite ručnú parkovaciu brzdu.

Montáž rukoväte

Obrázok 3

Uťahovací moment skrutiek: 6,5-7,0 Nm

Namontujte tašku na náradie (iba HDS C)

Obrázok 4

- Zaveďte tašku na náradie na horný aretačný hrot prístroja.
- Tašku na náradie vyklopte smerom dole a zaklapnite.
- Upevnite tašku na náradie 2 skrutkami (uťahovací moment: 6,5-7,0 Nm).

Upozornenie: 2 skrutky zostávajú zvyšné.

Namontujte bubon s hadicou (iba HDS CX)

Obrázok 5

- Zaveďte bubon s hadicou na dolný aretačný hrot prístroja.
- Bubon s hadicou vyklopte smerom dole a zaklapnite.
- Upevnite bubon s hadicou 4 skrutkami (uťahovací moment: 6,5-7,0 Nm).
- Spojovaciu hadicu a bubon s hadicou namontujte na vysokotlakú prípojku prístroja.

Montáž ručnej striekacej pištole, trysky, dýzy a vysokotlakovej hadice

Obrázok 6

- Trysku spojte s ručnou striekacou pištoľou.
- Rukou pevne dotiahnite skrutkový spoj trysky.
- Vysokotlakovú dýzu nasadte do nástrčnej matice.
- Nástrčnú maticu namontujte a pevne dotiahnite.
- Prístroj bez bubna na hadicu: Namontujte vysokotlakovú hadicu na vysokotlakovú prístroja.
- Prístroj s bubnom na hadicu: Vysokotlakovú hadicu spojte dohromady s ručnou striekacou pištoľou.

POZOR

Vysokotlakovú hadicu vždy úplne odmotajte.

Montáž náhradnej vysokotlakovej hadice

Prístroj bez bubna s hadicou

Obrázok 7

Prístroj s bubnom na hadicu

Obrázok 8

- Vysokotlakovú hadicu celkom odviňte z hadicového bubna.
- Vypáčte upevňovaciu sponu vysokotlakovej hadice a hadicu vyťahnite.
- Koncovku hadice zasuňte celkom do uzla hadicového bubna a zaistite pomocou upevňovacej spony.

Doplnenie systému ošetrovania

- Systém ošetrovania zabraňuje usadzovaniu vápnika na ohrievacom telese počas prevádzky s vodou s vyšším obsahom vápnika. Dávkuje sa po kvapkách cez prívod v nádrži s plavákom.
- Dávkovanie je výrobcom nastavené na strednú tvrdosť vody.

Upozornenie: Súčasťou dodávky je jedna nádoba so vzorkou systému ošetrovania.

- Doplňte systém ošetrovania.

Naplnenie palivom

⚠ **NEBEZPEČENSTVO**

Nebezpečenstvo výbuchu! Plniť iba naftou alebo ľahkým vykurovacím olejom. Nesmú sa používať žiadne nevhodné palivá, napr. benzín.

POZOR

Stroj nikdy nenechávajte v chode s prázdnu palivovou nádržou. Inak môže dôjsť k zničeniu palivového čerpadla.

- Doplňte palivo.
- Zatvorte uzáver nádrže.
- Pohonnú látku, ktorá pretiekla, utrite.

Doplnenie čistiaceho prostriedku

⚠ **NEBEZPEČENSTVO**

Nebezpečenstvo poranenia!

- Používajte iba produkty Kärcher.
- V žiadnom prípade nepoužívajte rozpúšťadlá (benzín, acetón, riedidlá atď.).
- Zabráňte kontaktu s očami a pokožkou.
- Dodržiavajte bezpečnostné pokyny a pokyny pre manipuláciu uvedené výrobcom čistiaceho prostriedku.

Firma Kärcher ponúka individuálny program čistiacich a ochranných prostriedkov.

Váš predajca Vám rád poradí.

- Doplňte čistiaci prostriedok.

Pripojenie vody

Pripojovacie hodnoty nájdete v technických údajoch.

- Prívodná hadica (minimálna dĺžka 7,5 m, minimálny priemer 3/4") upevnite hadicovou objímkou na súpravu vodnej prípojky.
- Pripojte prívodnú hadicu na prípojku vody prístroja a prítok vody (napríklad vodovodný kohút).

Upozornenie: Prívodná hadica a hadicová objímka nie sú obsahom dodávky.

Nasávanie vody z nádrže

Pokiaľ by ste chceli odsávať vodu z externej nádrže, je nutná táto prestavba:

Obrázok 9

- Odskrutkujte 2 skrutky na telese horáku.

Obrázok 10

- Odskrutkujte a odstráňte zadnú stenu.

Obrázok 11

- Odstráňte prípojku vody na jemnom filtri.
- Odskrutkujte jemný filter na hlave čerpadla.
- Odstráňte nádrž systému ošetrovania.

Obrázok 12

- Odskrutkujte hornú prívodnú hadicu k nádobe s plavákom.
- Hornú prívodnú hadicu pripojte k hlave čerpadla.

- Presuňte vyplachovacie vedenie dávkovacieho ventilu čistiaceho prostriedku na záslepku.
- Na prípojku vody naskrutkujte najmenej 3/4 palcovú saciu hadicu s filtrom (príslušenstvo).
 - Max. sacia výška: 0,5 m
- Kým čerpadlo nasaje vodu, mali by ste:
 - Reguláciu tlaku alebo množstva jednotky čerpadla nastavte na maximálnu hodnotu.
 - Uzavrieť dávkovací ventil čistiaceho prostriedku.

⚠ **NEBEZPEČENSTVO**

Nikdy nenasávajú vodu z nádrže s pitnou vodou. Nikdy nenasávajú kvapaliny s obsahom rozpúšťadiel ako je riedidlo farby, benzín, olej alebo nefiltrovanú vodu. Tesnenia v prístroji nie sú odolné voči riedidlám. Hmlovina riedidiel je vysoko zápalná, explozívna a jedovatá.

- Spätná montáž v opačnom poradí.

Upozornenie: Dávajte pozor, aby sa magnetický kábel ventilu na nádrži systému ošetrovania nezachytil.

Sieťové napájanie

- Hodnoty pripojenia nájdete v technických údajoch a na výrobnom štítku.
- Elektrické pripojenie musí vykonať elektroinštalatér a musí zodpovedať IEC 60364-1.
- ⚠ **NEBEZPEČENSTVO**
Nebezpečenstvo úrazu elektrickým prúdom.
 - Nevhodné elektrické predĺžovacie vedenia môžu byť nebezpečné. Vo vonkajšom prostredí používajte výhradne schválené a patrične označené elektrické predĺžovacie káble s dostatočným prierezom vodiča.
 - Predĺžovacie rozvody vždy úplne odmotajte.
 - Konektor a spojka použitého predĺžovacieho kábla musí byť vodotesné.

POZOR

Maximálna prípustná sieťová impedancia v elektrickom bode pripojenia (pozri technické údaje) sa nesmie prekročiť. Pri nejasnostiach s ohľadom na sieťovú impedanciu prichádzajúcu do vášho spojovacieho bodu kontaktujte vášho dodávateľa elektrickej energie.

Obsluha

⚠ **NEBEZPEČENSTVO**

Nebezpečenstvo výbuchu!

Nestriekajte žiadne horľavé kvapaliny.

⚠ **NEBEZPEČENSTVO**

Nebezpečenstvo poranenia! Prístroj nikdy nepoužívajte bez namontovanej trysky.

Pred každým použitím skontrolujte pevné dosadenie trysky. Rukou sa musí pevne dotiahnuť skrutkový spoj trysky.

POZOR

Stroj nikdy nenechávajte v chode s prázdnu palivovou nádržou. Inak môže dôjsť k zničeniu palivového čerpadla.

Bezpečnostné pokyny

⚠ **VÝSTRAHA**

Dlhšie používanie zariadenia môže viesť k zlému prekrveniu rúk, spôsobeného vibráciami.

Nie je možné určiť všeobecne platnú dobu používania, pretože tá je závislá na viacerých ovplyvňujúcich sa faktoroch:

- Osobné dispozície k zlému prekrveniu (často studené prsty, trpnutie v prstoch).
- Nízka teplota okolia. Na ochranu rúk noste teplé rukavice.
- Pevnejšie držanie bráni prekrveniu.
- Neprerušovaná prevádzka pôsobí škodlivejšie ako práca s prestávkami.

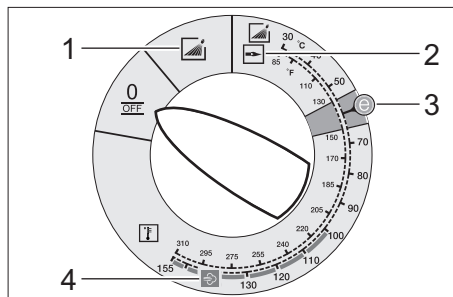
V prípade pravidelného, dlhodobiejšieho používania prístroja a v prípade opakovaného výskytu daných príznakov (napr. trpnutie v prstoch, studené prsty) doporučujeme lekársku prehliadku.

Výmena dýzy

⚠ **NEBEZPEČENSTVO**

Prístroj pred výmenou dýzy vypnite a ručnú striekáciu pištoľ používajte tak dlho, až v prístroji nie je žiadny tlak.

Režimy prevádzky



0/OFF = Vyp

- 1 Prevádzka so studenou vodou
- 2 Prevádzka s horúcou vodou
- 3 Ekologická prevádzka (Horúca voda max. 60 °C)
- 4 Prevádzka s parou

Zapnutie prístroja

➔ Prepínač zariadenia nastavte na požadovaný režim prevádzky. Rozsvieti sa kontrolka pripravenosti na prevádzku.

Prístroj sa nakrátko rozbehne a vypne, akonáhle je dosiahnutý prevádzkový tlak.

Upozornenie: Ak sa počas prevádzky rozsvieti kontrolka smeru otáčania, prístroj je nutné okamžite vypnúť a odstrániť poruchu, pozrite "Pomoc v prípade porúch".

➔ Odištieť ručnú striekáciu pištoľ.

Pri manipulácii s ručnou striekacou pištoľou sa prístroj opäť zapne.

Upozornenie: Keď z vysokotlakovej trysky nevychádza žiadna voda, odvzdušnite čerpadlo. Pozri „Pomoc v prípade porúch - Prístroj nevytvára žiadny tlak“.

Nastavenie teploty čistenia

➔ Prepínač nastavte na požadovanú teplotu.

30 °C až 98 °C:

– Vyčistíte teplou vodou.

100 °C až 150 °C:

– Vyčistíte parou.

⚠

➔ Vysokotlakovú trysku (ušlachtilá oceľ) nahradte parnou tryskou (mosadz) (viď „Prevádzka s parou“).

Nastavenie pracovného tlaku a dopravovaného množstva

Regulácia tlaku alebo množstva na jednotke čerpadla

➔ Vreteno regulátora otáčajte v smere pohybu hodinových ručičiek: Zvýšiť pracovný tlak (MAX).

➔ Vreteno regulátora otáčajte oproti smeru pohybu hodinových ručičiek: Znížiť pracovný tlak (MIN).

Prevádzka s čistiacim prostriedkom

– Pre ochranu životného prostredia zaobchádzajte s čistiacimi prostriedkami úsporne.

– Čistiaci prostriedok musí byť vhodný pre čistený povrch.

➔ Pomocou dávkovacieho ventilu čistiaceho prostriedku nastavte koncentráciu čistiaceho prostriedku podľa údajov výrobcu.

Upozornenie: Ukazovatele na ovládacom paneli pri maximálnom pracovnom tlaku.

Upozornenie: Ak sa má čistiaci prostriedok povysávať z externej nádoby, presuňte vysávaciu hadicu čistiaceho prostriedku cez výrez smerom von.

Čistenie

➔ Tlak/teplotu a koncentráciu čistiacich prostriedkov nastavte podľa čisteného povrchu.

Upozornenie: Vysokotlakový prúd najskôr nasmerovať na čistený objekt z väčšej vzdialenosti, aby sa tak zabránilo škodám v dôsledku vysokého tlaku.

Odporúčany spôsob čistenia

- Rozpustenie nečistôt:
- Šetrne nastriekajte čistiaci prostriedok a nechajte pôsobiť 1...5 min, ale nenechajte zaschnúť.
- Odstránenie nečistôt:
- Rozpustenú nečistotu odstráňte prúdom vysokého tlaku vody.

Prevádzka so studenou vodou

Odstráňte ľahké nečistoty a opláchnite napr: záhradné prístroje, terasy, náradia a pod.

- Pracovný tlak nastavte podľa potreby.

Ekologická prevádzka

Prístroj pracuje v hospodárnom rozsahu teplôt (max. 60 °C).

Prevádzka s horúcou vodou/parou

Doporučujeme tieto teploty čistenia:

- Slabé znečistenia
30-50 °C
- Znečistenia s obsahom vaječného bielka, napr. v potravinárskom priemysle
max. 60 °C
- Umyvanie vozidiel, strojové čistenie
60-90 °C
- Odkonzervovanie, znečistenia so silným obsahom tukov
100-110 °C
- Roztopenie prídavných látok, čiastočné čistenie fasád
do 140 °C

Prevádzka s horúcou vodou

⚠ **NEBEZPEČENSTVO**

Nebezpečenstvo oparenia!

- Prepínač nastavte na požadovanú teplotu.

Prevádzka s parou

⚠ **NEBEZPEČENSTVO**

Nebezpečenstvo oparenia! Pri pracovnej teplote väčšej než 98 °C nesmie pracovný tlak prekročiť 3,2 MPa (32 bar).

Preto je bezpodmienečne nutné vykonať nasledovné opatrenia:



- **Vysokotlakovú trysku (ušľachtilá oceľ) vymeňte za parnú trysku (mosadz, č. dielu pozri Technické údaje).**
- Na jednotke čerpadla nastavte pracovný tlak na minimálnu hodnotu.
- Spínač prístroja nastaviť na min. 100 °C.

Po ukončení prevádzky s čistiacimi prostriedkami

- Dávkovací ventil čistiaceho prostriedku nastavte na "0".
- Nastavte vypínač zariadenia na stupeň 1 (režim prevádzky so studenou vodou).
- Prístroj je nutné vyplachovať s otvorenou ručnou striekacou pištoľou najmenej 1 minútu.

Vypnutie prístroja

⚠ **NEBEZPEČENSTVO**

Riziko oparenia horúcou vodou! Po prevádzke s horúcou vodou alebo parou sa musí prístroj uviesť do prevádzky aspoň na dve minúty so studenou vodou pri otvorenej tryske kvôli ochladeniu.

- Nastavte vypínač prístroja na "0/OFF".
- Uzátvorte prívod vody.
- Otvorte ručnú striekaciu pištoľ.
- Čerpadlo krátko zapnite pomocou vypínača (cca 5 sekúnd).
- Sieťovú zástrčku vyťahnite zo zásuvky len suchou rukou.
- Odstráňte prípojku vody.
- Ručnú striekaciu pištoľ používajte tak dlho, až v prístroji nie je žiadny tlak.
- Zaisťte ručnú striekaciu pištoľ.

Uskladnenie prístroja

- Trysku umiestniť do držiaka krytu prístroja.
 - Naviňte vysokotlakovú hadicu a elektrické vedenie a zaveste ich na držiaky.
- Prístroj s bubnom na hadicu:
- Pred navíjaním vysokotlakovú hadicu rozťahnite a narovnajte.
 - Ručnú kľuku otáčajte v smere pohybu hodinových ručičiek (v smere šípky).

Upozornenie: Vysokotlakovú hadicu alebo elektrické vedenie nelámte.

Ochrana proti zamrznutiu

POZOR

Mráz môže zničiť prístroj, z ktorého nebola úplne vypustená voda.

→ Prístroj uložte na miesto zaistené proti mrazu.

Ak je prístroj pripojený na komín, je potrebné dbať na nasledujúce:

POZOR

Nebezpečenstvo poškodenia v dôsledku studeného vzduchu prenikajúceho cez komín.

→ Ak vonkajšia teplota poklesne pod 0 °C, prístroj odpojte od komína.

Ak nie je možné uloženie mimo mráz, prístroj odstavte.

Odstavenie

Pri dlhšom prerušení chodu alebo pokiaľ nie je možné uskladnenie pri teplote nad bodom mrazu.

→ Vodu vypustite.

→ Prístroj prepláchnite nemrznúcou zmesou.

→ Nádrž s čistiacim prostriedkom vyprázdnite.

Vypustenie vody

→ Hadicu pre prívod vody a vysokotlakovú hadicu odskrutkujte.

→ Prívodné vedenie u dna kotla odpojte a ohrievacie teleso nechajte bežať na prázdno.

→ Prístroj nechajte bežať max. 1 minútu, pokiaľ nebudú čerpadlo a potrubia prázdne.

Prepláchnutie prístroja nemrznúcou zmesou

Upozornenie: Dodržiavajte predpisy výrobcu pre manipuláciu s nemrznúcou zmesou.

→ Nádrž s plavákom naplňte bežnými prostriedkami proti zamrznutiu.

→ Zapnite prístroj (bez horáku), až sa prístroj kompletne prepláchne.

Tým sa tiež dosiahne istá ochrana proti korózii.

Uskladnenie

△ **UPOZORNENIE**

Nebezpečenstvo zranenia a poškodenia!
Pri uskladnení zariadenia zohľadnite jeho hmotnosť.

Transport

Obrázok 13

POZOR

Nebezpečenstvo poškodenia! Pri prekladaní zariadenia pomocou vysokozdvížného vozíka dodržte obrázok.

△ **UPOZORNENIE**

Nebezpečenstvo zranenia a poškodenia!
Pri prepravovaní zariadenia zohľadnite jeho hmotnosť.

→ Pri preprave vo vozidlách zariadenie zaistíte proti zošmyknutiu a prevráteniu podľa platných smerníc.

Starostlivosť a údržba

△ **NEBEZPEČENSTVO**

Nebezpečenstvo zranenia neúmyselným rozbehnutím zariadenia a zasiahnutím elektrickým prúdom.

Pred všetkými prácami prístroj vypnite a vytiahnite sieťovú zástrčku.

→ Nastavte vypínač prístroja na "0/OFF".

→ Uzatvorte prívod vody.

→ Otvorte ručnú striekaciu pištoľ.

→ Čerpadlo krátko zapnite pomocou vypínača (cca 5 sekúnd).

→ Sieťovú zástrčku vytiahnite zo zásuvky len suchou rukou.

→ Odstráňte prípojku vody.

→ Ručnú striekaciu pištoľ používajte tak dlho, až v prístroji nie je žiadny tlak.

→ Zaistíte ručnú striekaciu pištoľ.

→ Zariadenie nechajte vychladnúť.

O uskutočnení pravidelnej bezpečnostnej kontroly popr. o uzatvorení zmluvy o údržbe Vás informuje Váš predajca spoločnosti Kärcher.

Intervaly údržby

Týždenne

- Vyčistíte sitko vo vodnej prípojke.
- Vyčistíte jemný filter.
- Vyčistíte palivové sitko.
- Skontrolujete hladinu oleja.

POZOR

V prípade mliečneho zafarbenia oleja ihneď informujte službu zákazníkom firmy Kärcher.

Mesačne

- Vyčistíte sito v poistke pre nedostatok vody.
- Vyčistíte filter na nasávacej hadici čistiaceho prostriedku.

Po 500 prevádzkových hodinách, minimálne jedenkrát ročne

- Olej vymeňte.
- Nechajte vykonať údržbu prístroja zákazníckemu servisu.

Najneskôr po každých 5 rokoch

- Tlakovú skúšku vykonajte podľa údajov výrobcu.

Údržbárske práce

Vyčistenie sitka v prívide vody

- Sito odoberte.
- Sito vyčistíte vo vode a opäť nasadíte.

Čistenie jemného filtra

- Spustíte tlak z prístroja.
- Odskrutkujete jemný filter na hlave čerpadla.
- Demontujete jemný filter a odstráňte vložku filtra.
- Vložku filtra vyčistíte čistou vodou alebo stlačeným vzduchom.
- Zmontujte v opačnom poradí.

Vyčistíte palivové sitko

- Vyklepte sitko horáka. Palivo sa pritom nesmie dostať do životného prostredia.

Vyčistenie sita v poistke proti nedostatku vody

- Vymontujte upevňovaciu svorku a hadicu (mäkký tlmiaci systém) poistky proti nedostatku vody
- Sito vyťahnite.

Upozornenie: Popríklad dotiahnite skrutku M8 asi 5 mm a tým vyťahnete sitko.

- Sito umyte vo vode.
- Sito vsuňte dovnútra.
- Zasuňte vsuvku hadice úplne do poistky proti nedostatku vody a zaistite upevňovacou svorkou.

Vyčistenie filtra na sacej hadici čistiaceho prostriedku

- Vyťahnite nasávacie hrdlo čistiaceho prostriedku.
- Filter vyčistíte vo vode a opäť nasadíte.

Výmena oleja

- Pristavte záchytnú nádobu na asi 1 liter oleja.
- Uvoľnite vypúšťaciu skrutku.

Starý olej zničte ohľaduplne voči životnému prostrediu alebo odovzdajte ho na zberné miesto.

- Skrutku vypustite opäť dotiahnite.
 - Olej pomaly doplňte až po značku MAX.
- Upozornenie:** Vzduchové bubliny musia mať možnosť uniknúť.

Druh oleja a množstvo náplne nájdete v Technických údajoch.

Pomoc pri poruchách

⚠ NEBEZPEČENSTVO

Nebezpečenstvo zranenia neúmyselným rozbehnutím zariadenia a zasiahnutím elektrickým prúdom.

Pred všetkými prácami prístroj vypnite a vyťahnite sieťovú zástrčku.

Kontrolka smeru otáčania bliká (iba prístroje s 3 fázami)

Obrázok 14

- Prípadne vymeňte na zástrčke prístroja póly.

Kontrolka Pripravenosť na prevádzku nesvieti

- Nie je sieťové napätie, pozri „Prístroj nie je v prevádzke“.

Kontrolka - servis

Svieti kontrolka Servis

- Nedostatok oleja
- Olej doplňte.

1x blikanie

- Nedostatok vody
- Skontrolujte prípojku vody, prírodné potrubia.
- Netesnosť vo vysokotlakovom systéme
- Skontrolujte utesnenie vysokotlakového systému a pripojenie.

2x blikanie

- Chyba v napájaní napätím alebo príkon motora príliš vysoký.
- Skontrolujte pripojenie elektrickej siete a sieťové poistky.
- Informujte zákaznícky servis.

3x blikanie

- Preťaženie/prehriaty motor
- Nastavte vypínač prístroja na "0/OFF".
- Zariadenie nechajte vychladnúť.
- Zapnite spotrebič.
- Porucha vzniká opakovane.
- Informujte zákaznícky servis.

4x blikanie

- Aktivoval sa obmedzovač teploty spalín.
- Nastavte vypínač prístroja na "0/OFF".
- Zariadenie nechajte vychladnúť.
- Zapnite spotrebič.
- Porucha vzniká opakovane.
- Informujte zákaznícky servis.

5x zabliká

- Jazýčkový spínač v poistke proti nedostatku vody prilepený alebo sa prilepil magnetický piest.
- Informujte zákaznícky servis.

6x zabliká

- Snímač plameňa vypoľ horák.
- Informujte zákaznícky servis.

Svieti kontrolka nedostatku paliva

- Palivová nádrž je prázdna.
- Doplňte palivo.

Kontrolka systému ošetrovania svetli

- Nádobu systému ošetrovania je prázdna.
- Doplňte systém ošetrovania.

Kontrolka čistiacieho prostriedku svetli

- Nádrž s čistiacim prostriedkom je prázdna.
- Doplňte čistiaci prostriedok.

Spotrebič sa nezapína

- Žiadne napätie siete
- Preverte pripojenie/prívod do siete.

Prístroj nevyvíja žiadny tlak

- Vzduch v systéme
- Čerpadlo odvzdušnite:
- Dávkovací ventil čistiacieho prostriedku nastavte na "0".
- Pri otvorenej ručnej striekacej pištoli prístroj niekoľkokrát zapnite a vypnite vypínačom.
- Gombík regulácie tlaku alebo množstva jednotky čerpadla pri otvorenej ručnej striekacej pištoli otvorte a uzavrite.

Upozornenie: Demontážou vysokotlakač hadice z vysokotlakač prípojky sa urýchli proces odvzdušnenia.

- V prípade, že je nádrž s čistiacim prostriedkom prázdna, doplňte ju.
- Skontrolujte prípojky a vedenia.
- Tlak je nastavený na MIN
- Nastavte tlak na MAX.
- Síta v prípojke vody je znečistené
- Síta vyčistite.
- Vyčistite jemný filter, v prípade potreby ho vymeňte.
- Množstvo privádzanej vody je malé
- Prekontrolujte prírodné množstvo vody (pozri technické údaje).

Prístroj presakuje, dolu z prístroja kvapká voda

- Netesniace čerpadlo
- Upozornenie:** Prípustné sú 3 kvapky/mi-
nútu.
- ➔ Pri väčšej netesnosti nechajte prístroj skontrolovať v servisnej službe.

Pri uzatvorení ručnej striekacej pištole prístroj neustále zapína a vypína

- Netesnosť vo vysokotlakovom systéme
- ➔ Skontrolujte utesnenie vysokotlakového systému a pripojenie.

Prístroj nenasáva žiadny čistiaci prostriedok

- ➔ Prístroj necháme bežať pri otvorenom dávkovacom ventilu čistiaceho prostriedku a pri uzatvorenom privode vody, až sa plaváková nádrž vyprázdni a tlak klesne na "0".
 - ➔ Opäť otvorte privod vody.
- Pokiaľ čerpadlo stále nenasáva čistiaci prostriedok, môže to mať nasledujúce príčiny:
- Znečistený filter v sacej hadici na čistiaci prostriedok
 - ➔ Vyčistite filter.
 - Spätný ventil zalepený
 - ➔ Vytiahnite hadicu na čistiaci prostriedok a uvoľnite spätý ventil tupým predmetom.

Horák nezapaľuje

- Palivová nádrž je prázdna.
- ➔ Doplňte palivo.
- Nedostatok vody
- ➔ Skontrolujte prípojku vody, prírodné potrubia.
- ➔ Vyčistite sito v poistke pre nedostatok vody.
- Filter paliva je znečistený
- ➔ Vymeňte filter paliva.
- Žiadna zapaľovacia iskra
- ➔ Ak pri chode nie je prieszorom vidieť žiadnu zapaľovaciu iskru, nechajte prístroj skontrolovať servisnou službou pre zákazníkov.

Pri chode s teplou vodou nie je dosiahnuté nastavenie teploty

- Príliš vysoký pracovný tlak/dopravované množstvo
- ➔ Znížte pracovný tlak alebo dopravované množstvo regulácie tlaku alebo množstva jednotky čerpadla.
- Znečistené vykurovacie teleso
- ➔ Prístroj nechajte vyčistiť u servisnej služby.

Servisná služba

V prípade, že sa porucha nedá odstrániť, musí prístroj preskúšať pracovník zákazníckeho servisu.

Záruka

V každej krajine platia záručné podmienky vydané našou príslušnou distribučnou spoločnosťou. Eventuálne poruchy vzniknuté na prístroji odstránime počas záručnej doby bezplatne v prípade, ak je príčinou poruchy chyba materiálu alebo výrobcu.

Príslušenstvo a náhradné diely

- Upozornenie:** Pri pripojení zariadenia na komín alebo ak sa nedá do zariadenia pozrieť, odporúčame montáž kontroly plameňa (prídavná možnosť).
- Používať možno iba príslušenstvo a náhradné diely schválené výrobcom. Originálne príslušenstvo a originálne náhradné diely zaručujú bezpečnú a bezporuchovú prevádzku stroja.
 - Vyber najčastejšie potrebných náhradných dielov nájdete na konci prevádzkového návodu.
 - Ďalšie informácie o náhradných dieloch získate na stránke www.kaercher.com v oblasti Servis.

Vyhlasenie o zhode s normami EÚ

Týmto prehlasujeme, že ďalej označený stroj zodpovedá na základe svojej koncepcie a konštrukčného vyhotovenia, ako aj od nás do prevádzky uvedených vyhotovení, príslušným základným bezpečnostným a zdravotným požiadavkám smerníc ES. Pri zmene stroja, ktorá nebola nami odsúhlasená, stráca toto prehlásenie svoju platnosť.

Výrobok: Vysokotlakový čistič

Typ: 1.169-xxx

Typ: 1.170-xxx

Typ: 1.173-xxx

Typ: 1.174-xxx

Príslušné Smernice EÚ:

97/23/ES

2006/42/ES (+2009/127/ES)

2004/108/ES

2000/14/ES

Kategória konštrukčnej skupiny

II

Zhodné chovanie

Modul H

Ohrievací had

Vyhodnotenie zhody modulu H

Poistný ventil

Vyhodnotenie zhody Čl. 3 Odst. 3

Riadiaci blok

Vyhodnotenie zhody modulu H

rozličné potrubia

Vyhodnotenie zhody Čl. 3 Odst. 3

Uplatňované harmonizované normy:

EN 60335-1

EN 60335-2-79

EN 55014-1: 2006+A1: 2009+A2: 2011

EN 55014-2: 1997+A1: 2001+A2: 2008

EN 61000-3-2: 2006+A1: 2009+A2: 2009

EN 62233: 2008

HDS 7/16, HDS 8/18-4:

EN 61000-3-3: 2013

HDS 6/14, HDS 6/14-4, HDS 8/17:

EN 61000-3-11: 2000

Názov uvedeného miesta:

fPre 97/23/ES

TÜV Rheinland Industrie Service GmbH
Am Grauen Stein

51105 Köln

Pozn.č.0035

Uplatňované postupy posudzovania zhody:

2000/14/ES: Príloha V

Úroveň akustického výkonu dB(A)

HDS 6/14

Nameraná: 91

Zaručovaná: 94

HDS 6/14-4

Nameraná: 88

Zaručovaná: 91

HDS 7/16

Nameraná: 92

Zaručovaná: 95

HDS 8/17

Nameraná: 93

Zaručovaná: 96

HDS 8/18-4

Nameraná: 87

Zaručovaná: 90

5.957-989

Podpísaný jedná v poverení a s plnou mocou jednatel'stva.


H. Jenner

CEO


S. Reiser

Head of Approbation

Osoba zodpovedná za dokumentáciu:
S. Reiser

Alfred Kärcher GmbH & Co. KG

Alfred-Kärcher-Str. 28 - 40

71364 Winnenden (Germany)

Tel: +49 7195 14-0

Fax: +49 7195 14-2212

Winnenden, 2015/03/01

Technické údaje

		HDS 6/14			HDS 6/14-4	
Zapojenie siete						
Napätie	V	230	240	220	230	220
Druh prúdu	Hz	1~ 50	1~ 50	1~ 60	1~ 50	1~ 60
Pripojovací výkon	kW	3,6	3,6	3,6	3,6	3,6
Poistka (zotrvačná)	A	16	16	16	16	16
Druh krytia	--	IPX5	IPX5	IPX5	IPX5	IPX5
Krytie	--	I	I	I	I	I
Maximálne prípustná sieťová impedancia	Ohmov	0.3710	0.3710	0.3710	0.3617	0.3617
Pripojenie vody						
Prívodná teplota (max.)	°C	30			30	
Prívodné množstvo (min.)	l/h (l/min)	800 (13,3)			800 (13,3)	
Sacia výška z otvoreného zásobníka (20 °C)	m	0,5			0,5	
Prívodný tlak (max.)	MPa (bar)	1 (10)			1 (10)	
Výkonové parametre						
Dopravované množstvo vody	l/h (l/min)	240-560 (4-9,3)			240-560 (4-9,3)	
Pracovný tlak vody (so štandardnou tryskou)	MPa (bar)	3-14 (30-140)			3-14 (30-140)	
Max. prevádzkový pretlak (poistný ventil)	MPa (bar)	17 (170)			17 (170)	
Dopravované množstvo pary	l/h (l/min)	240-290 (4-4,8)	240-290 (4-4,8)	240-265 (4-4,4)	240-290 (4-4,8)	240-265 (4-4,4)
Max. pracovný tlak pary (s parou tryskou)	MPa (bar)	3,2 (32)			3,2 (32)	
Čís. dielu parnej dýzy	--	5.130-453.0			5.130-453.0	
Max. pracovná teplota horúcej vody	°C	98			98	
Pracovná teplota pary	°C	155			155	
Nasávanie čistiaceho prostriedku	l/h (l/min)	0-33,6 (0-0,56)			0-33,6 (0-0,56)	
Výkon horáka	kW	43			43	
Maximálna spotreba vykurovacieho oleja	kg/h	3,5			3,5	
Reaktívna sila ručnej striekacej pištole (max.)	N	25,6			25,6	
Veľkosť dýzy	--	036	036	035	035	035
Zistené hodnoty podľa EN 60355-2-79						
Emisie hluku						
Hlučnosť L _{pA}	dB(A)	76			73	
Nebezpečnosť K _{pA}	dB(A)	3			3	
Hlučnosť L _{WA} + nebezpečnosť K _{WA}	dB(A)	94			91	
Hodnota vibrácií v ruke/ramene						
Ručná striekacia pištoľ	m/s ²	2,7			7,4	
Rozstrekovacia rúrka	m/s ²	5,4			5,3	
Nebezpečnosť K	m/s ²	0,3			0,3	
Prevádzkové látky						
Palivo	--	Vykurovací olej alebo nafta			Vykurovací olej alebo nafta	
Množstvo oleja	l	0,3			0,7	
Druh oleja	--	0W40			0W40	
Rozmery a hmotnosť						
Dĺžka x Šírka x Výška	mm	1060 x 650 x 920			1060 x 650 x 920	
Typická prevádzková hmotnosť, C	kg	108,1			118,6	
Typická prevádzková hmotnosť, CX	kg	111			121,5	
Nádrž na palivo	l	15,5			15,5	
Nádrž čistiaceho prostriedku	l	15,5			15,5	

		HDS 7/16		HDS 8/17		HDS 8/18-4	
Zapojenie siete							
Napätie	V	400	220	400	220	400	220
Druh prúdu	Hz	3~ 50	3~ 60	3~ 50	3~ 60	3~ 50	3~ 60
Pripojovací výkon	kW	4,7	4,7	5,7	5,7	6,0	6,0
Poistka (zotrvačná)	A	16	16	16	16	16	16
Druh krytia	--	IPX5	IPX5	IPX5	IPX5	IPX5	IPX5
Krytie	--	I	I	I	I	I	I
Maximálne prípustná sieťová impedancia	Ohmov	--	--	0.2638	0.2638	--	--
Pripojenie vody							
Prívodná teplota (max.)	°C	30		30		30	
Prívodné množstvo (min.)	l/h (l/min)	900 (15)		1000 (16,7)		1000 (16,7)	
Sacia výška z otvoreného zásobníka (20 °C)	m	0,5		0,5		0,5	
Prívodný tlak (max.)	MPa (bar)	1 (10)		1 (10)		1 (10)	
Výkonové parametre							
Dopravované množstvo vody	l/h (l/min)	270-660 (4,5-11)		290-760 (4,8-12,7)		300-800 (5-13,3)	
Pracovný tlak vody (so štandardnou tryskou)	MPa (bar)	3-16 (30-160)		3-17 (30-170)		3-18 (30-180)	
Max. prevádzkový pretlak (poistný ventil)	MPa (bar)	19,5 (195)		20,5 (205)		21,5 (215)	
Dopravované množstvo pary	l/h (l/min)	270-320 (4,5-5,3)	270-305 (4,5-5,1)	290-340 (4,8-5,7)	290-320 (4,8-5,3)	300-350 (5-5,8)	300-325 (5-5,4)
Max. pracovný tlak pary (s parnou tryskou)	MPa (bar)	3,2 (32)		3,2 (32)		3,2 (32)	
Čís. dielu parnej dýzy	--	5.130-454.0		5.130-449.0		5.130-449.0	
Max. pracovná teplota horúcej vody	°C	98		98		98	
Pracovná teplota pary	°C	155		155		155	
Nasávanie čistiaceho prostriedku	l/h (l/min)	0-39,6 (0-0,66)		0-45,6 (0-0,76)		0-48 (0-0,8)	
Výkon horáka	kW	51		58		61	
Maximálna spotreba vykurovacieho oleja	kg/h	4,1		4,7		5,0	
Reaktívna sila ručnej striekacej pištole (max.)	N	32,4		39,8		41,4	
Veľkosť dýzy	--	040	040	045	043	043	043
Zistené hodnoty podľa EN 60355-2-79							
Emisie hluku							
Hlučnosť L _{pA}	dB(A)	77		79		73	
Nebezpečnosť K _{pA}	dB(A)	3		3		3	
Hlučnosť L _{WA} + nebezpečnosť K _{WA}	dB(A)	95		96		90	
Hodnota vibrácií v ruke/ramene							
Ručná striekacia pištoľ	m/s ²	2,6		2,0		3,4	
Rozstrekovacia rúrka	m/s ²	4,2		2,7		3,4	
Nebezpečnosť K	m/s ²	0,3		0,3		0,3	
Prevádzkové látky							
Palivo	--	Vykurovací olej alebo nafta		Vykurovací olej alebo nafta		Vykurovací olej alebo nafta	
Množstvo oleja	l	0,3		0,3		0,7	
Druh oleja	--	SAE 90		SAE 90		SAE 90	
Rozmery a hmotnosť							
Dĺžka x Šírka x Výška	mm	1060 x 650 x 920		1060 x 650 x 920		1060 x 650 x 920	
Typická prevádzková hmotnosť, C	kg	118,1		121,1		126,1	
Typická prevádzková hmotnosť, CX	kg	121		124		129	
Nádrž na palivo	l	15,5		15,5		15,5	
Nádrž čistiaceho prostriedku	l	15,5		15,5		15,5	

Opakované skúšky

Upozornenie: Podľa príslušných národných požiadaviek krajiny prevádzkovateľa je nutné dodržať odporúčania pre vykonanie skúšky.

Skúška vykonaná dňa:	Vonkajšia skúška	Vnútorňa skúška	Skúška pevnosti
Meno	Podpis oprávnenej osoby/dátum	Podpis oprávnenej osoby/dátum	Podpis oprávnenej osoby/dátum
Meno	Podpis oprávnenej osoby/dátum	Podpis oprávnenej osoby/dátum	Podpis oprávnenej osoby/dátum
Meno	Podpis oprávnenej osoby/dátum	Podpis oprávnenej osoby/dátum	Podpis oprávnenej osoby/dátum
Meno	Podpis oprávnenej osoby/dátum	Podpis oprávnenej osoby/dátum	Podpis oprávnenej osoby/dátum
Meno	Podpis oprávnenej osoby/dátum	Podpis oprávnenej osoby/dátum	Podpis oprávnenej osoby/dátum
Meno	Podpis oprávnenej osoby/dátum	Podpis oprávnenej osoby/dátum	Podpis oprávnenej osoby/dátum



Prije prve uporabe Vašeg uređaja pročitajte ove originalne radne upute, postupajte prema njima i sačuvajte ih za kasniju uporabu ili za sljedećeg vlasnika.

- Prije prvog stavljanja u pogon obavezno pročitajte sigurnosne naputke br. 5.951-949.0!
- U slučaju oštećenja pri transportu odmah obavijestite prodavača.
- Prilikom raspakiravanja provjerite sadržaj isporuke. Sadržaj isporuke pogledajte na slici 1.

Pregled sadržaja

Zaštita okoliša	HR	1
Stupnjevi opasnosti	HR	1
Pregled	HR	2
Simboli na uređaju	HR	2
Namjensko korištenje	HR	3
Sigurnosni napuci	HR	3
Sigurnosni uređaji	HR	4
Stavljanje u pogon	HR	4
Rukovanje	HR	6
Skladištenje	HR	9
Transport	HR	9
Njega i održavanje	HR	9
Otklanjanje smetnji	HR	10
Jamstvo	HR	12
Pribor i pričuvni dijelovi	HR	12
EZ izjava o usklađenosti	HR	13
Tehnički podaci	HR	14
Redovite provjere	HR	16

Zaštita okoliša

	Materijali ambalaže se mogu reciklirati. Molimo Vas da ambalažu ne odlažete u kućne otpatke, već ih predajte kao sekundarne sirovine.
	Stari uređaji sadrže vrijedne materijale koji se mogu reciklirati te bi ih stoga trebalo predati kao sekundarne sirovine. Baterije, ulje i slični materijali ne smiju dospjeti u okoliš. Stoga Vas molimo da stare uređaje zbrinete preko odgovarajućih sabirnih staza.

Motorno i loživo ulje, diesel i benzin ne smiju dospjeti u okoliš. Molimo Vas da štite tlo i staro ulje zbrinete u skladu s propisima.

Napomene o sastojcima (REACH)

Aktualne informacije o sastojcima možete pronaći na stranici:

www.kaercher.com/REACH

Stupnjevi opasnosti

⚠ OPASNOST

Za neposredno prijeteću opasnost koja za posljedicu ima teške tjelesne ozljede ili smrt.

⚠ UPOZORENJE

Za eventualno opasnu situaciju koja može prouzročiti teške tjelesne ozljede ili smrt.

⚠ OPREZ

Napomena koja upućuje na eventualno opasnu situaciju koja može prouzročiti lakše ozljede.

PAŽNJA

Napomena koja upućuje na eventualno opasnu situaciju koja može prouzročiti materijalnu štetu.

Pregled

Sastavni dijelovi uređaja

Slika 1

- 1 Držač cijevi za prskanje
- 2 Manometar
- 3 Proširenje za crijevo za usis sredstva za pranje
- 4 Udubljenje za držanje (obostrano)
- 5 Kotač
- 6 Priključak za vodu s mrežicom
- 7 Komplet priključaka za vodu
- 8 Komplet brtvenih prstenova (za zamjenu)
- 9 Priključak visokog tlaka
- 10 Visokotlačno crijevo
- 11 Cijev za prskanje
- 12 Visokotlačna mlaznica (plemeniti čelik)
- 13 Mlaznica za paru (mjed)
- 14 Otvor za punjenje sredstva za pranje
- 15 Kotačić s pozicijskom kočnicom
- 16 Filtar za gorivo
- 17 Sigurnosna blokada ručne prskalice
- 18 Ručna prskalica
- 19 Električni priključak
- 20 Torba za alat (samo HDS C)
- 21 Otvor za punjenje goriva
- 22 Ventil za doziranje sredstva za pranje
- 23 Komandno polje
- 24 Dio za odlaganje ručne prskalice
- 25 Spojno crijevo bubnja za namatanje crijeva (samo HDS CX)
- 26 Udubljenje za nogu
- 27 Bubanj za namatanje crijeva (samo HDS CX)
- 28 Ručica bubnja za namatanje crijeva (samo HDS CX)
- 29 Drška
- 30 Natpisna pločica
- 31 Bravica poklopca
- 32 Odjeljak za pribor
- 33 plamenik
- 34 Dio za odlaganje cijevi za prskanje
- 35 Poklopac uređaja
- 36 Otvor za punjenje sredstva za njegu sustava RM 110
- 37 Regulacija tlaka/protoka pumpe
- 38 Spremnik za ulje

- 39 Vijak za ispuštanje ulja
- 40 Povratni udarni ventil na usisu sredstva za pranje
- 41 Crijevo za usis sredstva za pranje s filtrom
- 42 Filtar za gorivo
- 43 Pričvrtna stezaljka
- 44 Crijevo (sustav blagog parenja) detektora nedostatka vode
- 45 Dio za detekciju nedostatka vode
- 46 Mrežica u dijelu za detekciju nedostatka vode
- 47 Fini filtari (voda)
- 48 Posuda s plovkom

Komandno polje

Slika 2

- A Sklopka uređaja
- 1 Indikator smjera vrtnje (samo 3-fazni uređaji)
 - 2 Indikator pripravnosti za rad
 - 3 Indikator goriva
 - 4 Indikator servisa
 - 5 Indikator sredstva za čišćenje
 - 6 Indikator sredstva za njegu sustava

Oznaka u boji

- Komandni elementi za proces čišćenja su žuti.
- Komandni elementi za održavanje i servis su svijetlo sivi.

Simboli na uređaju



Visokotlačni mlazovi mogu pri nestručnom rukovanju biti opasni. Mlaz se ne smije usmjeravati na osobe, životinje, aktivnu električnu opremu ili na sam uređaj.



Opasnost od električnog napona!
Rad na dijelovima stroja dozvoljen je samo električarima ili ovlaštenom stručnom osoblju.



Opasnost od opekline na vrelim površinama!



Opasnost od trovanja! Ne udišite ispušne plinove.

Namjensko korištenje

Čišćenje strojeva, vozila, zgrada, alata, fasada, terasa, vrtnih strojeva itd.

⚠ OPASNOST

Opasnost od ozljeda! Ako se stroj primjenjuje na benzinskim postajama ili u sličnim opasnim područjima treba se pridržavati odgovarajućih sigurnosnih propisa.

Molimo Vas, nemojte dopustiti da otpadna voda koja sadrži mineralna ulja dospije u tlo, površinske vode ili kanalizaciju. Motore i donje dijelove vozila stoga perite samo na prikladnim mjestima uz primjenu separatora ulja.

Kriteriji u pogledu kvalitete vode:

PAŽNJA

Samo se čista voda smije koristiti kao medij koji se stavlja pod visoki tlak. Prljavština uzrokuje prijevremeno habanje ili stvaranje naslaga u uređaju.

Ako se koristi reciklažna voda, ne smiju se prekoračiti sljedeće granične vrijednosti.

pH-vrijednost	6,5...9,5
Električna vodljivost *	Vodljivost svježe vode +1200 μ S/cm
Taložne tvari **	< 0,5 mg/l
Tvari koje se mogu filtrirati ***	< 50 mg/l
Ugljikovodici	< 20 mg/l
Klorid	< 300 mg/l
sulfat	< 240 mg/l
Kalcij	< 200 mg/l
Ukupna tvrdoća	< 28 °dH < 50 °TH < 500 ppm (mg CaCO ₃ /l)
Željezo	< 0,5 mg/l
Mangan	< 0,05 mg/l
Bakar	< 2 mg/l

aktivni klor	< 0,3 mg/l
Bez neprijatnih mirisa	
* Maksimum ukupno 2000 μ S/cm	
** Probni volumen 1 l, vrijeme taloženja 30 min	
*** bez abrazivnih tvari	

Sigurnosni napuci

- Treba se pridržavati odgovarajućih državnih zakonskih propisa za raspršivače tekućine.
- Treba se pridržavati odgovarajućih državnih zakonskih propisa o sprječavanju nesreća na radu. Raspršivači tekućina se moraju redovito podvrgavati ispitivanjima, o čijem ishodu se svaki put mora sastaviti pismeno izvješće.
- Grijač uređaja je vrsta postrojenja za loženje. Postrojenja za loženje se moraju redovito provjeravati sukladno odgovarajućim državnim zakonskim propisima.
- Sukladno važećim nacionalnim propisima, u slučaju profesionalnog korištenja ovaj visokotlačni čistač prvi puta mora pokrenuti stručno osposobljena osoba. KÄRCHER je za vas već obavio i dokumentirao prvo puštanje u rad. Pripadajuću dokumentaciju možete na upit dobiti preko partnera poduzeća KÄRCHER s kojim surađujete. Prilikom upita vezano za dokumentaciju pripremite broj komponente i tvornički broj dotičnog uređaja.
- Skrećemo Vam pažnju na obvezu provođenja redovitih provjera uređaja od strane stručne osobe u skladu s važećim nacionalnim propisima. U tu se svrhu obratite partneru poduzeća KÄRCHER s kojim surađujete.

Sigurnosni uređaji

Sigurnosni uređaji služe za zaštitu korisnika te se stoga ne smiju stavljati van funkcije niti zaobilaziti.

Preljevni ventil s dvije tlačne sklopke

- Ukoliko se na vrhu pumpe smanji količina vode ili ako se aktivira servopress regulacija, otvara se preljevni ventil, tako da jedan dio vode teče natrag do usisne strane pumpe.
- Zatvori li se pištolj, nakon čega se sva voda vraća natrag do usisne strane pumpe, tlačna sklopka na preljevnom ventilu isključuje pumpu.
- Kada se ručna prskalica ponovo otvori, tlačna sklopka na glavi cilindra ponovo uključuje pumpu.

Preljevni ventil je tvornički namješten i plombiran. Podešavanje vrši samo servisna služba.

Sigurnosni ventil

- Sigurnosni ventil se otvara ako su preljevni ventil odnosno tlačna sklopka u kvaru.

Sigurnosni ventil je tvornički namješten i plombiran. Podešavanje vrši samo servisna služba.

Dio za detekciju nedostatka vode

- Detekcija nedostatka vode sprječava da se gorionik uključi u slučaju nedostatka vode.
- Jedan mrežasti filter sprječava prljanje osigurača i mora se redovito čistiti.

Ograničivač temperature ispušnog plin

- Ograničivač temperature ispušnog plin isključuje uređaj kad temperatura ispušnog plina postane visoka.

Stavljanje u pogon

△ UPOZORENJE

Opasnost od ozljeda! Stroj, vodovi, visokotlačno crijevo i priključci moraju biti u besprijeckornom stanju. Ako stanje nije besprijeckorno, stroj se ne smije koristiti.

→ Zakočite pozicijsku kočnicu.

Montaža drške

Slika 3

Pritezni moment vijaka: 6,5-7,0 Nm

Namještanje torbe za alat (samo HDS C)

Slika 4

- Zakvačite torbu za alat na gornje držače na uređaju.
- Preklopite torbu za alat prema dolje i uglavite.
- Pričvrstite torbu za alat uz pomoć 2 vijaka (pritezni moment: 6,5-7,0 Nm).

Napomena: 2 vijka preostaju.

Montaža bubnja za namatanje crijeva (samo HDS CX)

Slika 5

- Zakvačite bubanj za namatanje crijeva na donje držače na uređaju.
- Preklopite bubanj prema gore i uglavite.
- Pričvrstite bubanj uz pomoć 4 vijaka (pritezni moment: 6,5-7,0 Nm).
- Montirajte spojno crijevo na visokotlačni priključak bubnja za namatanje crijeva uređaja.

Montaža ručne prskalice, cijevi za prskanje, mlaznice i visokotlačnog crijeva

Slika 6

- Cijev za prskanje spojite s ručnim pištoljem za prskanje.
- Rukom čvrsto pritegnite vijčani spoj cijevi za prskanje.
- Umetnite visokotlačnu mlaznicu u slijepu maticu.
- Montirajte slijepu maticu i čvrsto je do-
tegnite.

- Uređaj bez bubnja za crijevo:
Montirajte visokotlačno crijevo na priključak visokog tlaka stroja.
- Uređaj s bubnjem crijeva:
Visokotlačno crijevo spojite na ručnu prskalicu.

PAŽNJA

Visokotlačno crijevo uvijek odvijte u potpunosti.

Montaža pričuvnog visokotlačnog crijeva

Uređaj bez bubnja za namatanje crijeva

Slika 7

Uređaj s bubnjem crijeva

Slika 8

- Visokotlačno crijevo u potpunosti odmotajte s bubnja.
- Izvadite pričvrtnu stezaljku visokotlačnog crijeva pa izvucite crijevo.
- Crijevni priključak do kraja ugurajte u čvorni nastavak bubnja za namatanje crijeva te ga osigurajte pričvrtnom stezaljkom.

Punjenje sredstva za njegu sustava

- Sredstvo za njegu sustava vrlo učinkovito sprječava nastanak kamenca na zavijenoj grijačoj cijevi pri radu s vodom koja sadrži vapnenac. Ono se kap po kap dodaje dovodu u posudi s plovkom.
- Doziranje je tvornički podešeno na srednju tvrdoću vode.

Napomena: Jedno probno pakovanje sredstva za njegu sustava sadržano je u isporuci.

- Napunite sredstvo za njegu sustava.

Punjenje goriva

⚠ OPASNOST

Opasnost od eksplozije! Koristite samo dizel ili lako loživo ulje. Ne smiju se koristiti neprikladna goriva kao npr. benzin.

PAŽNJA

Uređaj nikada ne smije raditi s praznim spremnikom za gorivo. U suprotnom može doći do oštećenja pumpe za gorivo.

- Ulijte gorivo.
- Zatvorite zatvarač spremnika.
- Prebrišite preliveno gorivo.

Ulijte deterdžent

⚠ OPASNOST

Opasnost od ozljeda!

- Rabite samo Kärcherove proizvode.
- Ni u kom slučaju nemojte koristiti otapala (benzin, aceton, razrjeđivače i sl.).
- Izbjegavajte kontakt s očima i kožom.
- Obratite pažnju na sigurnosne napomene i naputke za rukovanje proizvođača deterdženta.

Kärcher nudi individualan asortiman proizvoda za čišćenje i njegu.

Vaš prodavač će Vas rado posavjetovati.

- Ulijte deterdžent.

Priključak za vodu

Za priključne vrijednosti pogledajte tehničke podatke.

- Pomoću obujmice crijeva pričvrstite dovodno crijevo (minimalne duljine 7,5 m, minimalnog presjeka 1/2") na komplet priključaka za vodu.
- Priključite dovodno crijevo na priključak stroja za vodu i dovod vode (npr. na pipu).

Napomena: Dovodno crijevo i obujmica nisu sadržani u isporuci.

Usisavanje vode iz spremnika

Želite li usisati vodu iz nekog vanjskog spremnika, morate prethodno obaviti sljedeću preinaku:

Slika 9

- Odvijte 2 vijka na kućištu plamenika.

Slika 10

- Odvijte i skinite stražnju stjenku.

Slika 11

- Uklonite priključak za vodu na finom filtru.
- Odvijte fini filter na vrhu pumpe.
- Skinite spremnik sredstva za njegu sustava.

Slika 12

- ➔ Odvijte gornje dovodno crijevo prema posudi s plovkom.
 - ➔ Gornje dovodno crijevo priključite na vrh pumpe.
 - ➔ Prespojite vod za ispiranje ventila za doziranje sredstva za pranje na čep.
 - ➔ Priključite usisno crijevo (promjer najmanje 3/4") s filtrom (pribor) na priključak vode.
 - Maks. visina usisavanja: 0,5 m
- Prije nego što pumpa usisa vodu, trebalo bi uraditi sljedeće:

- ➔ Postavite regulator tlaka/protoka pumpe na maksimum.
- ➔ Zatvoriti ventil za doziranje sredstva za čišćenje.

⚠ **OPASNOST**

Nikada nemojte usisavati vodu iz spremnika s vodom za piće. Nikada nemojte usisavati tekućine koje sadrže otapala, kao npr. razrjeđivače za lakove, benzin, ulje ili nefiltriranu vodu. Brtvila u uređaju nisu otporna na kemijska otapala. Raspršena magla otapala je lako zapaljiva, eksplozivna i otrovna.

- ➔ Ponovno montiranje vrši se obrnutim redoslijedom.

Napomena: Pazite da se spremnikom sredstva za njegu sustava ne priklješti kabel magnetnog ventila.

Strujni priključak

- Za priključne vrijednosti pogledajte tehničke podatke i označnu pločicu.
- Priključivanje na električnu mrežu mora obaviti elektroinstalater u skladu s IEC 60364-1.

⚠ **OPASNOST**

Opasnost od strujnog udara.

- *Neprikladni električni produžni kabeli mogu biti opasni. Na otvorenom koristite samo za tu namjenu odobrene i na odgovarajući način označene električne produžne kabele dovoljnog poprečnog presjeka.*
- *Produžne kabele uvijek odvijte u potpunosti.*
- *Utikač i spojka upotrijebljenog produžnog kabela moraju biti nepropusni za vodu.*

PAŽNJA

Ne smije se prekoračiti maksimalno dopuštena impedancija mreže na mjestu električnog priključka (vidi tehničke podatke). U slučaju nejasnoća po pitanju impedancije mreže na mjestu priključka obratite se lokalnom elektrodistribucijskom poduzeću.

Rukovanje

⚠ **OPASNOST**

Opasnost od eksplozije!

Nemojte rasprskavati zapaljive tekućine.

⚠ **OPASNOST**

Opasnost od ozljeda! Nikada nemojte rabiti uređaj bez montirane cijevi za prskanje.

Prije svake uporabe provjerite pričvršćenost cijevi za prskanje. Vijčani spojevi cijevi za prskanje moraju biti dobro pritegnuti.

PAŽNJA

Uređaj nikada ne smije raditi s praznim spremnikom za gorivo. U suprotnom može doći do oštećenja pumpe za gorivo.

Sigurnosni napuci

⚠ **UPOZORENJE**

Dugotrajniji rad s uređajem može izazvati smetnje krvotoka u rukama uvjetovane vibracijama.

Uobičajeno trajanje besprekidnog rukovanja nije moguće odrediti, budući da ovisi o više čimbenika:

- Loš krvotok rukovatelja (često hladni prsti, utrnulost prstiju).
- Niska temperatura okoline. Radi zaštite ruku nosite tople rukavice.
- Čvrsto stiskanje ometa cirkulaciju krvi.
- Besprekidan rad je nepovoljniji od rada sa stankama.

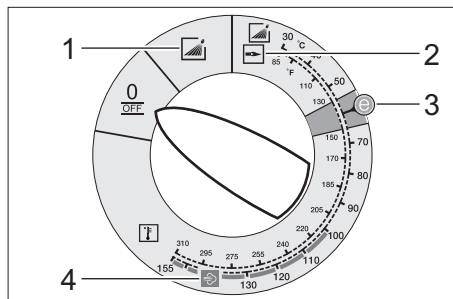
Pri redovitim, dugotrajnijem radu s uređajem i učestalom nastupanju odgovarajućih simptoma (primjerice utrnulost prstiju, hladni prsti) preporučamo liječničke pretrage.

Zamjena sapnice

⚠ **OPASNOST**

Prije zamjene mlaznica isključite uređaj i pritiskajte ručnu prskalicu sve dok se uređaj u potpunosti ne rastlači.

Načini rada



0/OFF = Isklj.

- 1 Rad s hladnom vodom
- 2 Rad s vrućom vodom
- 3 Ekonomični način rada (vruća voda do maks. 60 °C)
- 4 Rad s parom

Uključivanje stroja

→ Postavite sklopku uređaja na željeni način rada.

Indikator pripravnosti za rad svijetli.

Uređaj se nakratko pokreće i isključuje, čim je dostignut radni tlak.

Napomena: Ako pri radu zasvijetli indikator koji pokazuje smjer vrtnje, smjesta isključite uređaj i otklonite smetnju, vidi pog. "Otklanjanje smetnji".

→ Otkočite ručnu prskalicu.

Aktiviranjem ručnog pištolja za prskanje uređaj se ponovo uključuje.

Napomena: Ukoliko iz visokotlačne mlaznice ne izlazi voda, odzračite pumpu. Vidi u poglavlju "Otklanjanje smetnji" pod "Uređaj ne uspostavlja tlak".

Podešavanje temperature čišćenja

→ Postavite sklopku uređaja na željenu temperaturu.

30 °C do 98 °C:

– Čišćenje vrućom vodom.

100°C do 150°C:

– Čišćenje parom.

⚠

→ Visokotlačnu mlaznicu (plemeniti čelik) zamijenite mlaznicom za paru (mjed) (vidi pod "Rad s parom").

Podešavanje radnog tlaka i protoka

Regulacija tlaka/protoka pumpe

- Okrenite regulacijsko vreteno u smjeru kazaljke sata: radni tlak se povećava (MAX).
- Okrenite regulacijsko vreteno suprotno smjeru kazaljke sata: radni tlak se smanjuje (MIN).

Rad sa sredstvom za pranje

- Radi očuvanja okoliša sredstva za pranje valja koristiti štedljivo.
- Deterđžent mora biti prikladan za površinu koja se čisti.
- Ventilom za doziranje podesite koncentraciju deterđženta u skladu s navodima proizvođača.

Napomena: Orijentacijske vrijednosti na komandnom polju pri maksimalnom radnom tlaku.

Napomena: Ako treba usisati sredstvo za pranje iz vanjskog spremnika, provucite crijevo za usis sredstva za pranje kroz otvore prema van.

Čišćenje

→ Tlak, temperaturu i koncentraciju deterđženta podesite ovisno o površini koji treba očistiti.

Napomena: Visokotlačni mlaz prvo treba usmjeriti s veće udaljenosti na predmet koji se čisti, kako bi se izbjegla oštećenja uslijede previsokog tlaka.

Preporučena metoda čišćenja

- Smekšavanje prljavštine:
- Sredstvo za pranje štedljivo poprskajte i pustite da djeluje 1 do 5 minuta, a da se pritom ne osuši.
- Otklanjanje prljavštine:
- Smekšalu prljavštinu isperite visokotlačnim mlazom.

Rad s hladnom vodom

Otklanjanje lakih zaprljanja i ispiranje, npr.: vrtnih strojeva, terasa, alata itd.

→ Podesite radni tlak po potrebi.

Ekonomični način rada

Uređaj radi na najekonomičnijim temperaturama (maks. 60 °C).

Rad s vrućom vodom / parom

Preporučamo sljedeće temperature čišćenja:

- Laka zaprljanja
30-50 °C
- Zaprljanja koja sadrže bjelančevine, npr. u prehrambenoj industriji
maks. 60°C
- Pranje vozila i strojeva
60-90 °C
- Otapanje, tretman jako masne prijavštine
100-110 °C
- Razrjeđivanje taložnih materijala, djelomično čišćenje fasada
do 140°C

Rad s vrućom vodom

⚠ **OPASNOST**

Opasnost od oparina!

- Postavite sklopku uređaja na željenu temperaturu.

Rad s parom

⚠ **OPASNOST**

Opasnost od oparina! Pri radnim temperaturama iznad 98°C radni tlak ne smije prekoračiti 3,2 MPa (32 bara).

Stoga treba obvezno provesti sljedeće mjere:

- ⚠
- **Visokotlačnu mlaznicu od plemenitog čelika zamijenite mjedenom mlaznicom za paru (za kataloški br. vidi pod "Tehnički podaci").**
- Namjestite radni tlak pumpe na minimum.
- Sklopku uređaja namjestite na najmanje 100°C.

Nakon rada sa sredstvom za pranje

- Ventil za doziranje sredstva za pranje namjestite na "0".
- Sklopku uređaja postavite na stupanj 1 (rad s hladnom vodom).
- Stroj isperite u trajanju od najmanje 1 minute uz otvorenu ručnu prskalicu.

Isključivanje stroja

⚠ **OPASNOST**

Opasnost od oparina vrelom vodom! Nakon rada s vrućom vodom ili parom uređaj mora raditi najmanje dvije minute s hladnom vodom uz otvoren pištolj za prskanje, kako bi se ohladio.

- Sklopku uređaja prebacite na "0/OFF".
- Zatvorite dovod vode.
- Otvorite ručnu prskalicu.
- Sklopkom uređaja nakratko uključite pumpu (oko 5 sekundi).
- Suhim rukama izvucite utikač iz utičnice.
- Uklonite priključak za vodu.
- Pritiskajte ručnu prskalicu sve dok se uređaj u potpunosti ne rastlači.
- Fiksirajte ručnu prskalicu.

Čuvanje uređaja

- Crijevo za prskanje uglavite u držač poklopca uređaja.
- Namotajte visokotlačno crijevo i električni kabel te ih smjestite na držače.

Uređaj s bubnjem crijeva:

- Prije namatanja visokotlačno crijevo raširite po svojoj duljini.
- Ručicu okrećite u smjeru kazaljke na satu (smjer strelice).

Napomena: Nemojte presavijati visokotlačno crijevo i električni kabel.

Zaštita od smrzavanja

PAŽNJA

Mraz će uništiti uređaj iz kojeg nije u potpunosti ispuštena voda.

- Uređaj odložite na mjesto zaštićeno od mraza.

Ako je uređaj priključen na kamin, obratite pozornost na sljedeće:

PAŽNJA

Opasnost od oštećenja hladnim zrakom koji ulazi kroz kamin.

- Pri vanjskim temperaturama ispod 0°C odvojite uređaj od dimovoda.

Ukoliko skladištenje na mjestu zaštićenom od mraza nije moguće, onda uređaj pripremite za duže mirovanje.

Stavljanje uređaja van pogona

Pri dugotrajnijim stankama u radu ili ako nije moguće skladištenje na mjestu zaštićenom od mraza:

- Ispuštanje vode.
- Ispiranje stroja antifrizom.
- Ispraznite spremnik za deterđent.

Ispuštanje vode

- Odvijte crijevo za dovod vode i visokotlačno crijevo.
- Odvijte dovodni vod na dnu kotla i ispraznite zavijenu grijaću cijev.
- Pustite da stroj radi najviše 1 minutu dok se pumpa i vodovi ne isprazne.

Ispiranje stroja antifrizom

Napomena: Pridržavajte se propisa za rukovanje proizvođača antifrizu.

- U posudu s plovkom ulijte uobičajeno sredstvo protiv smrzavanja (antifriz).
- Uključite uređaj (bez gorionika) dok se uređaj u potpunosti ne ispere.

Time se postiže određena zaštita od korozije.

Skladištenje

⚠ OPREZ

Opasnost od ozljeda i oštećenja! Pri skladištenju imajte u vidu težinu uređaja.

Transport

Slika 13

PAŽNJA

Opasnost od oštećenja! Za pretovar uređaja viličarom uzmite u obzir prikaz na slici.

⚠ OPREZ

Opasnost od ozljeda i oštećenja! Prilikom transporta pazite na težinu uređaja.

- Prilikom transporta vozilima osigurajte uređaj od klizanja i naginjanja sukladno odgovarajućim mjerodavnim propisima.

Njega i održavanje

⚠ OPASNOST

Postoji opasnost od ozljeda uslijed nehotičnog pokretanja uređaja i strujnog udara.

Uređaj prije svih radova na njemu isključite i izvucite strujni utikač iz utičnice.

- Sklopu uređaja prebacite na "0/OFF".
- Zatvorite dovod vode.
- Otvorite ručnu prskalicu.
- Sklopkom uređaja nakratko uključite pumpu (oko 5 sekundi).
- Suhim rukama izvucite utikač iz utičnice.
- Uklonite priključak za vodu.
- Pritiskajte ručnu prskalicu sve dok se uređaj u potpunosti ne rastlači.
- Fiksirajte ručnu prskalicu.
- Ostavite uređaj da se ohladi.

O provođenju redovnog sigurnosnog ispitivanja odnosno o sklapanju ugovora o održavanju obavijestit će Vas Vaš stručni prodavač Kärcher uređaja.

Intervali održavanja

Tjedno

- Očistite mrežicu u priključku za vodu.
- Očistite fini filter.
- Očistite filter za gorivo.
- Provjerite razinu ulja.

PAŽNJA

Ukoliko je ulje bjeličasto, obavijestite o tome bez odlaganja Kärcherovu servisnu službu.

Mjesečno

- Očistite mrežicu u dijelu za detekciju nedostatka vode.
- Očistite filter na crijevu za usis sredstva za pranje.

Svakih 500 sati rada, najmanje jednom godišnje

- Zamijenite ulje.
- Prepustite servisnoj službi uređaj radi servisiranja.

Najmanje svakih 5 godina

- Provjeru tlaka provodite u skladu sa specifikacijama proizvođača.

Radovi na održavanju

Čišćenje mrežice u priključku za vodu

- Izvadite mrežicu.
- Filtar operite u vodi i vratite natrag.

Čišćenje finog filtra

- Rastlačite uređaj.
- Odvijte fini filter na vrhu pumpe.
- Demontirajte fini filter i izvadite filterski uložak.
- Filterski uložak operite u čistoj vodi ili očistite komprimiranim zrakom.
- Sklopite uređaj obrnutim redoslijedom.

Čišćenje filtra za gorivo

- Istresite filter za gorivo. Pritom gorivo ne smije dospjeti u okoliš.

Čišćenje mrežice u dijelu za detekciju nedostatka vode

- Izvadite pričvrсну stezaljku pa izvucite crijevo (sustav blagog parenja) detektora nedostatka vode.
- Izvadite mrežicu.

Napomena: Po potrebi uvijte vijak M8 oko 5 mm te tako izvadite mrežicu.

- Mrežicu operite u vodi.
- Ugurajte mrežicu.
- Crijevni priključak ugurajte do kraja u detektor nedostatka vode i fiksirajte pričvršnom stezaljkom.

Čišćenje filtra na crijevu za usis deterdženta

- Izvucite nastavak za usis sredstva za pranje.
- Filtar operite u vodi i vratite natrag.

Zamjena ulja

- Pripremite prihvatnu posudu za otprilike 1 litru ulja.
- Otpustite ispusni vijak.

Staro ulje zbrinite u skladu s propisima o očuvanju okoliša ili ga predajte na odgovarajućem sabirnom mjestu.

- Ponovo zategnite ispusni vijak.
- Ulje polako napunite do oznake "MAX".

Napomena: Pobrinite se za neometano ispuštanje mjehurića zraka.

Za vrstu ulja i količinu punjenja pogledajte tehničke podatke.

Otklanjanje smetnji

⚠ OPASNOST

Postoji opasnost od ozljeda uslijed nehotičnog pokretanja uređaja i strujnog udara. Uređaj prije svih radova na njemu isključite i izvucite strujni utikač iz utičnice.

Indikator za pokazivanje smjera vrtnje treperi (samo 3-fazni uređaji)

Slika 14

- Zamijenite polove na utikaču uređaja.

Indikator pripravnosti za rad se gasi

- Nema napona električne mreže, vidi pod "Uređaj ne radi".

Indikator servisa

Indikator servisa svijetli

- Manjak ulja
- Nadopunite ulje.

1x treperi

- Nedostatak vode
- Provjerite priključak vode i dovodne vodove.
- Curenje u sustavu visokog tlaka
- Provjerite zabrtvljenost sustava visokog tlaka i priključaka.

2x treperi

- Postoji pogreška u naponskom napajanju ili je potrošnja struje motora prevelika.
- Provjerite priključak na električnu mrežu i osigurače.
- Obavijestite servisnu službu.

3x treperi

- Motor je preopterećen/pregrijan
- Sklopku uređaja prebacite na "0/OFF".
- Ostavite uređaj da se ohladi.
- Uključite uređaj.
- Smetnja se ponavlja.
- Obavijestite servisnu službu.

4x treperi

- Aktivirao se ograničivač temperature ispušnog plina.
- Sklopku uređaja prebacite na "0/OFF".
- Ostavite uređaj da se ohladi.
- Uključite uređaj.
- Smetnja se ponavlja.
- Obavijestite servisnu službu.

treperi 5 puta

- Reed-prekidač u dijelu za detekciju nedostatka vode je slijepljen ili je magnetni klip uklješten.
- Obavijestite servisnu službu.

treperi 6 puta

- Senzor plamena je isključio plamenik.
- Obavijestite servisnu službu.

Indikator goriva svijetli

- Spremnik za gorivo je prazan.
- Ulijte gorivo.

Indikator sredstva za njegu sustava svijetli

- Spremnik sredstva za njegu sustava je prazan.
- Napunite sredstvo za njegu sustava.

Indikator za sredstvo za čišćenje svijetli

- Spremnik sredstva za pranje je prazan.
- Ulijte deterdžent.

Stroj ne radi

- Nema napona
- Provjerite priključak na električnu mrežu odnosno dovod.

Stroj ne uspostavlja tlak

- Zrak u sustavu
- Odzračite pumpu:
 - Ventil za doziranje sredstva za pranje namjestite na "0".
 - Uz otvoren ručni pištolj za prskanje više puta uključite i isključite uređaj sklopkom uređaja.
 - Odvrćite i zavrćite regulator tlaka/protoka pumpe dok je ručna prskalica otvorena.

Napomena: Skidanjem visokotlačnog crijeva s priključka visokog tlaka ubrzava se postupak odzračivanja.

- Ako je spremnik za deterdžent prazan, dopunite ga.
- Provjerite priključke i vodove.
- Tlak je podešen na MIN
- Podesite tlak na MAX.
- Mrežica u priključku za vodu je zaprljana
- Očistite mrežicu.
- Provjerite fini filtar, po potrebi ga zamijenite novim.
- Količina dotoka vode je premala
- Provjerite dotočnu količinu vode (pogledajte tehničke podatke).

Stroj propušta, voda kaplje na dnu stroja

- Pumpa propušta
- Napomena:** Dozvoljene su 3 kapi u minuti.
- Ukoliko stroj mnogo propušta, predajte ga servisnoj službi na ispitivanje.

Uređaj se uz zatvoren ručni pištolj za prskanje stalno uključuje i isključuje

- Curenje u sustavu visokog tlaka
- Provjerite zabrtvljenost sustava visokog tlaka i priključaka.

Uređaj ne usisava deterdžent

- Pustite da uređaj radi s otvorenim ventilom za doziranje sredstava za čišćenje i zatvorenim dovodom vode, sve dok se posuda s plovkom ne isprazni, a tlak padne na "0".
- Ponovno otvorite dovod vode.
- Ako pumpa i dalje ne usisava deterdžent, to može imati sljedeće uzroke:
 - Filtar u crijevu za usis deterdženta je zaprljan
 - Očistite filtar.
 - Povratni ventil je zalijepljen
 - Skinite crijevo za deterdžent te tupim predmetom odvojite povratni ventil.

Gorionik se ne pali

- Spremnik za gorivo je prazan.
- Ulijte gorivo.
- Nedostatak vode
- Provjerite priključak vode i dovodne vodove.
- Očistite mrežicu u dijelu za detekciju nedostatka vode.
- Filtar za gorivo je zaprljan
- Zamijenite filtara za gorivo.
- Nema iskre za paljenje
- Ako se pri radu kroz kontrolno okno ne vidi iskra za paljenje, predajte uređaj servisnoj službi na ispitivanje.

Pri radu s vrućom vodom ne dostiže se podešena temperatura

- Radni tlak odnosno protok su previsoki.
- Smanjite radni tlak/protok odgovarajućim regulatorom na pumpi.
- Zavijena grijača cijev je čađava
- Uređaj predajte servisnoj službi radi otklanjanja čađi.

Servisna služba

Ako se smetnja ne da otkloniti, servisna služba mora ispitati stroj.

Jamstvo

U svakoj zemlji vrijede jamstveni uvjeti koje je izdalo naše ovlašteno distribucijsko društvo. Eventualne smetnje na uređaju za vrijeme trajanja jamstva uklanjamo besplatno ukoliko je uzrok greška u materijalu ili proizvodnji.

Pribor i pričuvni dijelovi

Napomena: Ako je uređaj priključen na kamin ili nije vidljiv, preporučamo ugradnju detektora plamena (opcija).

- Smije se koristiti samo onaj pribor i oni pričuvni dijelovi koje dozvoljava proizvođač. Originalan pribor i originalni pričuvni dijelovi jamče za to da stroj može raditi sigurno i bez smetnji.
- Pregled najčešće potrebnih pričuvnih dijelova naći ćete na kraju ovih radnih uputa.
- Dodatne informacije o pričuvnim dijelovima dobiti ćete pod www.kaercher.com u dijelu Servis (Service).

EZ izjava o usklađenosti

Izjavljujemo da navedeni stroj u svojoj zamisli i konstrukciji te kod nas korištenoj izvedbi odgovara osnovnim sigurnosnim i zdravstvenim zahtjevima u skladu s dolje navedenim direktivama Europske Zajednice. Ova izjava gubi valjanost u slučaju izmjene stroja koja nisu ugovorene s nama.

Proizvod: Visokotlačni čistač

Tip: 1.169-xxx

Tip: 1.170-xxx

Tip: 1.173-xxx

Tip: 1.174-xxx

Odgovarajuće smjernice EZ:

97/23/EZ

2006/42/EZ (+2009/127/EZ)

2004/108/EZ

2000/14/EZ

Kategorija sklopa

II

Postupak dokazivanja suglasnosti sa standardima EZ

Modul H

Zavijena grijača cijev

Ocena saglasnosti sa standardima EZ Modul H

Sigurnosni ventil

Ocjena suglasnosti sa standardima EZ čl. 3 st. 3

Upravljački blok

Ocena saglasnosti sa standardima EZ Modul H

Razni cjevovodi

Ocjena suglasnosti sa standardima EZ čl. 3 st. 3

Primijenjene usklađene norme:

EN 60335-1

EN 60335-2-79

EN 55014-1: 2006+A1: 2009+A2: 2011

EN 55014-2: 1997+A1: 2001+A2: 2008

EN 61000-3-2: 2006+A1: 2009+A2: 2009

EN 62233: 2008

HDS 7/16, HDS 8/18-4:

EN 61000-3-3: 2013

HDS 6/14, HDS 6/14-4, HDS 8/17:

EN 61000-3-11: 2000

Naziv imenovanog mjesta:

Za 97/23/EZ

TÜV Rheinland Industrie Service GmbH

Am Grauen Stein

51105 Köln

Oznaka 0035

Primijenjeni postupak ocjenjivanja suglasja:

2000/14/EZ: privitak V

Razina jačine zvuka dB(A)

HDS 6/14

Izmjerena: 91

Zajamčena: 94

HDS 6/14-4

Izmjerena: 88

Zajamčena: 91

HDS 7/16

Izmjerena: 92

Zajamčena: 95

HDS 8/17

Izmjerena: 93

Zajamčena: 96

HDS 8/18-4

Izmjerena: 87

Zajamčena: 90

5.957-989

Potpisnici rade po nalogu i s ovlaštenjem posloводства.



H. Jenner
CEO



S. Reiser
Head of Approbation

Opunomoćeni za izradu dokumentacije:
S. Reiser

Alfred Kärcher GmbH & Co. KG

Alfred-Kärcher-Str. 28 - 40

71364 Winnenden (Germany)

Tel.: +49 7195 14-0

Faks:+49 7195 14-2212

Winnenden, 2015/03/01

Tehnički podaci

		HDS 6/14			HDS 6/14-4	
Priključak na električnu mrežu						
Napon	V	230	240	220	230	220
Vrsta struje	Hz	1~ 50	1~ 50	1~ 60	1~ 50	1~ 60
Priključna snaga	kW	3,6	3,6	3,6	3,6	3,6
Osigurač (inertni)	A	16	16	16	16	16
Zaštita	--	IPX5	IPX5	IPX5	IPX5	IPX5
Klasa zaštite	--	I	I	I	I	I
Maksimalno dozvoljena impedancija	Ohm	0.3710	0.3710	0.3710	0.3617	0.3617
Priključak za vodu						
Dovodna temperatura (maks.)	°C	30			30	
Dovodni protok (min.)	l/h (l/min)	800 (13,3)			800 (13,3)	
Visina usisavanja iz otvorenih posuda (20°C)	m	0,5			0,5	
Dovodni tlak (maks.)	MPa (bar)	1 (10)			1 (10)	
Podaci o snazi						
Protok vode	l/h (l/min)	240-560 (4-9,3)			240-560 (4-9,3)	
Radni tlak vod (sa standardnom mlaznicom)	MPa (bar)	3-14 (30-140)			3-14 (30-140)	
Maks. radni nadtlak (sigurnosni ventil)	MPa (bar)	17 (170)			17 (170)	
Protok pare	l/h (l/min)	240-290 (4-4,8)	240-290 (4-4,8)	240-265 (4-4,4)	240-290 (4-4,8)	240-265 (4-4,4)
Maks. radni tlak pare (s mlaznicom za paru)	MPa (bar)	3,2 (32)			3,2 (32)	
Dio-br. mlaznica za paru	--	5.130-453.0			5.130-453.0	
Maks.radna temperatura vruće vode	°C	98			98	
Radna temperatura pare	°C	155			155	
Usisavanje sredstva za pranje	l/h (l/min)	0-33,6 (0-0,56)			0-33,6 (0-0,56)	
Snaga plamenika	kW	43			43	
Maksimalna potrošnja loživog ulja	kg/h	3,5			3,5	
Povratna udarna sila ručne prskalice (maks.)	N	25,6			25,6	
Veličina mlaznice	--	036	036	035	035	035
Utvrđene vrijednosti prema EN 60355-2-79						
Emisija buke						
Razina zvučnog tlaka L _{pA}	dB(A)	76			73	
Nepouzdanost K _{pA}	dB(A)	3			3	
Razina zvučne snage L _{WA} + nepouzdanost K _{WA}	dB(A)	94			91	
Vrijednost vibracije na ruci						
Ručna prskalice	m/s ²	2,7			7,4	
Cijev za prskanje	m/s ²	5,4			5,3	
Nepouzdanost K	m/s ²	0,3			0,3	
Radni mediji						
Gorivo	--	Ložno ulje EL ili dizel			Ložno ulje EL ili dizel	
Količina ulja	l	0,3			0,7	
Vrsta ulja	--	0W40			0W40	
Dimenzije i težine						
Duljina x širina x visina	mm	1060 x 650 x 920			1060 x 650 x 920	
Tipična radna težina, C	kg	108,1			118,6	
Tipična radna težina, CX	kg	111			121,5	
Spremnik za gorivo	l	15,5			15,5	
Spremnik za deterdžent	l	15,5			15,5	

		HDS 7/16		HDS 8/17		HDS 8/18-4	
Priključak na električnu mrežu							
Napon	V	400	220	400	220	400	220
Vrsta struje	Hz	3~ 50	3~ 60	3~ 50	3~ 60	3~ 50	3~ 60
Priključna snaga	kW	4,7	4,7	5,7	5,7	6,0	6,0
Osigurač (inertni)	A	16	16	16	16	16	16
Zaštita	--	IPX5	IPX5	IPX5	IPX5	IPX5	IPX5
Klasa zaštite	--	I	I	I	I	I	I
Maksimalno dozvoljena impedancija	Ohm	--	--	0.2638	0.2638	--	--
Priključak za vodu							
Dovodna temperatura (maks.)	°C	30		30		30	
Dovodni protok (min.)	l/h (l/min)	900 (15)		1000 (16,7)		1000 (16,7)	
Visina usisavanja iz otvorenih posuda (20°C)	m	0,5		0,5		0,5	
Dovodni tlak (maks.)	MPa (bar)	1 (10)		1 (10)		1 (10)	
Podaci o snazi							
Protok vode	l/h (l/min)	270-660 (4,5-11)		290-760 (4,8-12,7)		300-800 (5-13,3)	
Radni tlak vod (sa standardnom mlaznicom)	MPa (bar)	3-16 (30-160)		3-17 (30-170)		3-18 (30-180)	
Maks. radni nadtlak (sigurnosni ventil)	MPa (bar)	19,5 (195)		20,5 (205)		21,5 (215)	
Protok pare	l/h (l/min)	270-320 (4,5-5,3)	270-305 (4,5-5,1)	290-340 (4,8-5,7)	290-320 (4,8-5,3)	300-350 (5-5,8)	300-325 (5-5,4)
Maks. radni tlak pare (s mlaznicom za paru)	MPa (bar)	3,2 (32)		3,2 (32)		3,2 (32)	
Dio-br. mlaznica za paru	--	5.130-454.0		5.130-449.0		5.130-449.0	
Maks.radna temperatura vruće vode	°C	98		98		98	
Radna temperatura pare	°C	155		155		155	
Usisavanje sredstva za pranje	l/h (l/min)	0-39,6 (0-0,66)		0-45,6 (0-0,76)		0-48 (0-0,8)	
Snaga plamenika	kW	51		58		61	
Maksimalna potrošnja loživog ulja	kg/h	4,1		4,7		5,0	
Povratna udarna sila ručne prskalice (maks.)	N	32,4		39,8		41,4	
Veličina mlaznice	--	040	040	045	043	043	043
Utvrđene vrijednosti prema EN 60355-2-79							
Emisija buke							
Razina zvučnog tlaka L _{PA}	dB(A)	77		79		73	
Nepouzdanost K _{PA}	dB(A)	3		3		3	
Razina zvučne snage L _{WA} + nepouzdanost K _{WA}	dB(A)	95		96		90	
Vrijednost vibracije na ruci							
Ručna prskalice	m/s ²	2,6		2,0		3,4	
Cijev za prskanje	m/s ²	4,2		2,7		3,4	
Nepouzdanost K	m/s ²	0,3		0,3		0,3	
Radni mediji							
Gorivo	--	Ložno ulje EL ili dizel		Ložno ulje EL ili dizel		Ložno ulje EL ili dizel	
Količina ulja	l	0,3		0,3		0,7	
Vrsta ulja	--	SAE 90		SAE 90		SAE 90	
Dimenzije i težine							
Duljina x širina x visina	mm	1060 x 650 x 920		1060 x 650 x 920		1060 x 650 x 920	
Tipična radna težina, C	kg	118,1		121,1		126,1	
Tipična radna težina, CX	kg	121		124		129	
Spremnik za gorivo	l	15,5		15,5		15,5	
Spremnik za deterdžent	l	15,5		15,5		15,5	

Redovite provjere

Napomena: Poštujte preporuke o intervalima provjere sukladno odgovarajućim nacionalnim odredbama države u kojoj se uređaj primjenjuje.

Provjeru obavio:	Vanjska provjera	Unutarnja provjera	Provjera čvrstoće
Ime i prezime	Potpis stručne osobe / datum	Potpis stručne osobe / datum	Potpis stručne osobe / datum
Ime i prezime	Potpis stručne osobe / datum	Potpis stručne osobe / datum	Potpis stručne osobe / datum
Ime i prezime	Potpis stručne osobe / datum	Potpis stručne osobe / datum	Potpis stručne osobe / datum
Ime i prezime	Potpis stručne osobe / datum	Potpis stručne osobe / datum	Potpis stručne osobe / datum
Ime i prezime	Potpis stručne osobe / datum	Potpis stručne osobe / datum	Potpis stručne osobe / datum
Ime i prezime	Potpis stručne osobe / datum	Potpis stručne osobe / datum	Potpis stručne osobe / datum



Pre prve upotrebe Vašeg uređaja pročitate ove originalno uputstvo za rad, postupajte prema njemu i sačuvajte ga za kasniju upotrebu ili za sledećeg vlasnika.

- Pre prvog stavljanja u pogon obavezno pročitate sigurnosne napomene br. 5.951-949.0!
- U slučaju oštećenja pri transportu odmah obavestite prodavca.
- Prilikom otpakivanja proverite sadržaj pakovanja. Sadržaj isporuke pogledajte na slici 1.

Pregled sadržaja

Zaštita životne sredine	SR	1
Stepeni opasnosti	SR	1
Pregled	SR	2
Simboli na uređaju	SR	2
Namensko korišćenje	SR	3
Sigurnosne napomene	SR	3
Sigurnosni elementi	SR	4
Stavljanje u pogon	SR	4
Rukovanje	SR	6
Skladištenje	SR	9
Transport	SR	9
Nega i održavanje	SR	9
Otklanjanje smetnji	SR	11
Garancija	SR	12
Pribor i rezervni delovi	SR	12
Izjava o usklađenosti sa propisima EZ	SR	13
Tehnički podaci	SR	14
Redovna ispitivanja	SR	16

Zaštita životne sredine



Ambalaža se može ponovo preraditi. Molimo Vas da ambalažu ne bacate u kućne otpatke nego da je dostavite na odgovarajuća mesta za ponovnu preradu.



Stari uređaji sadrže vredne materijale sa sposobnošću recikliranja i treba ih dostaviti za ponovnu preradu. Baterije, ulje i slične materije ne smeju dospeti u životnu sredinu. Stoga Vas molimo da stare uređaje odstranjujete preko primerenih sabirnih sistema.

Motorno ulje i mazut, dizel i benzin ne smeju dospeti u životnu sredinu. Molimo Vas da štittite tlo i staro ulje odstranite u skladu sa propisima.

Napomene o sastojcima (REACH)

Aktuelne informacije o sastojcima možete pronaći na stranici:

www.kaercher.com/REACH

Stepeni opasnosti

⚠ OPASNOST

Ukazuje na neposredno preteću opasnost koja dovodi do teških telesnih povreda ili smrti.

⚠ UPOZORENJE

Ukazuje na eventualno opasnu situaciju koja može dovesti do teških telesnih povreda ili smrti.

⚠ OPREZ

Napomena koja ukazuje na eventualno opasnu situaciju, koja može izazvati lakše telesne povrede.

PAŽNJA

Napomena koja ukazuje na eventualno opasnu situaciju koja može izazvati materijalne štete.

Pregled

Sastavni delovi uređaja

Slika 1

- 1 Držač cevi za prskanje
- 2 Manometar
- 3 Proširenje za crevo za usisavanje deterdženta
- 4 Udubljenje za držanje (obostrano)
- 5 Točak
- 6 Priključak za vodu sa mrežicom
- 7 Komplet priključaka za vodu
- 8 Komplet O-prstenova (za zamenu)
- 9 Priključak visokog pritiska
- 10 Crevo visokog pritiska
- 11 Cev za prskanje
- 12 Mlaznica visokog pritiska (plemeniti čelik)
- 13 Mlaznica za paru (mesing)
- 14 Otvor za punjenje deterdženta
- 15 Točkić sa pozicionom kočnicom
- 16 Filter za gorivo
- 17 Sigurnosni zaustavljač ručne prskalice
- 18 Ručna prskalica
- 19 Napajanje strujom
- 20 Torba za alat (samo HDS C)
- 21 Otvor za punjenje goriva
- 22 Ventil za doziranje deterdženta
- 23 Komandno polje
- 24 Deo za odlaganje ručne prskalice
- 25 Spojno crevo doboša za namotavanje creva (samo HDS CX)
- 26 Udubljenje za nogu
- 27 Doboš za namotavanje creva (samo HDS CX)
- 28 Ručka doboša za namotavanje creva (samo HDS CX)
- 29 Drška
- 30 Natpisna pločica
- 31 Bravica poklopca
- 32 Pregrada za odlaganje pribora
- 33 gorionik
- 34 Deo za odlaganje cevi za prskanje
- 35 Poklopac uređaja
- 36 Otvor za punjenje sredstva za negu sistema RM 110
- 37 Regulacija pritiska/protoka pumpe
- 38 Rezervoar za ulje

- 39 Zavrtanj za ispuštanje ulja
- 40 Nepovratni ventil na mestu za usisavanje deterdženta
- 41 Crevo za usisavanje deterdženta sa filterom
- 42 Filter za gorivo
- 43 Pričvrсна stezaljka
- 44 Crevo (sistem blagog parenja) detektora nedostatka vode
- 45 Deo za detekciju nedostatka vode
- 46 Mrežica u delu za detekciju nedostatka vode
- 47 Fini filter (voda)
- 48 Posuda sa plovkom

Komandno polje

Slika 2

- A Prekidač uređaja
- 1 Indikator smerа obrtanja (samo 3-fazni uređaji)
 - 2 Kontrolna lampica spremnosti za rad
 - 3 Indikator goriva
 - 4 Indikator servisa
 - 5 Kontrolna lampica deterdženta
 - 6 Indikator sredstva za negu sistema

Oznaka u boji

- Komandni elementi za proces čišćenja su žuti.
- Komandni elementi za održavanje i servis su svetlo sivi.

Simboli na uređaju





Mlazevi pod visokim pritiskom mogu pri nestručnom rukovanju biti opasni. Mlaz ne sme da se usmerava prema ljudima, životinjama, aktivnoj električnoj opremi ili samom uređaju.



Opasnost od električnog napona!

Radovi na delovima uređaja smeju sprovoditi samo ekektro stručnjaci ili autorizirano stručno osoblje.

	Opasnost od opekotina na vrelim površinama!
	Opasnost od trovanja! Ne udišite izduvne gasove.

Namensko korišćenje

Čišćenje mašina, vozila, zgrada, alata, fasada, terasa, baštenskih mašina itd.

⚠ OPASNOST

Opasnost od povreda! Ako se uređaj primenjuje na benzinskim stanicama ili u sličnim opasnim područjima treba se pridržavati odgovarajućih sigurnosnih propisa.

Molimo Vas, nemojte dopustiti da otpadna voda koja sadrži mineralna ulja dospe u tlo, površinske vode ili kanalizaciju. Motore i donje delove vozila stoga perite samo na prikladnim mestima uz primenu separatora ulja.

Zahtevi za kvalitet vode:

PAŽNJA

Kao medijum koji se stavlja pod visok pritisak sme da se koristi samo čista voda. Prljavština dovodi do prevremenog habanja ili stvaranja naslaga u uređaju. Ako se koristi reciklažna voda, ne smeju da se prekorače sledeće granične vrednosti.

pH-vrednost	6,5...9,5
Električna provodnost *	Provodnost sveže vode +1200 µS/cm
Taložne materije **	< 0,5 mg/l
Materije koje se mogu filtrirati ***	< 50 mg/l
Ugljovodoni	< 20 mg/l
Hlorid	< 300 mg/l
sulfat	< 240 mg/l
Kalcijum	< 200 mg/l

Ukupna tvrdoća	< 28 °dH < 50 °TH < 500 ppm (mg CaCO ₃ /l)
Gvožđe	< 0,5 mg/l
Mangan	< 0,05 mg/l
Bakar	< 2 mg/l
aktivni hlor	< 0,3 mg/l
Bez neprijatnih mirisa	
* Maksimum ukupno 2000 µS/cm	
** Probna zapremina 1 l, vreme taloženja 30 min	
*** bez abrazivnih materija	

Sigurnosne napomene

- Treba se pridržavati odgovarajućih državnih zakonskih propisa za raspršivače tečnosti.
- Treba se pridržavati odgovarajućih državnih zakonskih propisa o zaštiti na radu. Raspršivači tečnosti moraju redovno da se proveravaju, a o rezultatima tih provera se svaki put mora sastaviti pismeni izveštaj.
- Grejač uređaja je vrsta postrojenja za loženje. Postrojenja za loženje se moraju redovno proveravati u skladu sa odgovarajućim državnim zakonskim propisima.
- U skladu sa važećim nacionalnim odredbama, u slučaju profesionalnog korišćenja ovaj uređaj za čišćenje pod visokim pritiskom prvi put mora da pokrene stručno osposobljena osoba. KÄRCHER je za vas već obavio i dokumentovao prvo puštanje u rad. Pripadajuću dokumentaciju možete na upit dobiti preko partnera preduzeća KÄRCHER sa kojim saradujete. Prilikom upita vezano za dokumentaciju pripremite broj komponente i fabrički broj dotičnog uređaja.
- Skrećemo Vam pažnju na obavezu obavljanja redovnih ispitivanja uređaja od strane stručne osobe u skladu sa važećim nacionalnim propisima. Molimo Vas da se u tu svrhu obratite partneru preduzeća KÄRCHER sa kojim saradujete.

Sigurnosni elementi

Sigurnosni elementi služe za zaštitu korisnika pa se iz tog razloga ne smeju stavljati van funkcije niti zaobilaziti.

Prelivni ventil sa dva prekidača za pritisak

- Kod smanjenja količine vode na glavi pumpe ili regulacijom servo-pritiska, otvara se prelivni ventil a jedan deo vode teče nazad do usisne strane pumpe.
- Ako je zatvoren ručni pištolj, tako da cela voda teče nazad do usisne strane pumpe, prekidač za pritisak na prelivnom ventilu isključuje pumpu.
- Kada se ručna prskalica ponovo otvori, prekidač za pritisak na glavi cilindra ponovo uključuje pumpu.

Prelivni ventil je fabrički namešten i plombiran. Podešavanje vrši samo servisna služba.

Sigurnosni ventil

- Sigurnosni ventil se otvara ako je prelivni ventil tj. prekidač za pritisak u kvaru.

Sigurnosni ventil je fabrički namešten i plombiran. Podešavanje vrši samo servisna služba.

Zaštita kod nedostatka vode

- Zaštita kod nedostatka vode sprečava da se gorionik uključi pri nedostaku vode.
- Sito sprečava da se zaštita zaprlja i mora se redovno čistiti.

Ograničavač temperature izduvnog gasa

- Ograničavač temperature izduvnog gasa isključuje uređaj kada je dostignuta previsoka temperatura izduvnih gasova.

Stavljanje u pogon

△ UPOZORENJE

Opasnost od povreda! Uređaj, vodovi, visokopritisno crevo i priključci moraju biti u besprekornom stanju. Ako stanje nije besprekorno, uređaj ne sme da se koristi.

→ Zakočite pozicionu kočnicu.

Montaža drške

Slika 3

Pritezni moment zavrtnja: 6,5-7,0 Nm

Nameštanje torbe za alat (samo HDS C)

Slika 4

- Okačite torbu za alat na gornje držače na uređaju.
- Preklopite torbu za alat na dole i uglavite.
- Pričvrstite torbu za alat uz pomoć 2 zavrtnja (pritezni moment: 6,5-7,0 Nm).

Napomena: 2 zavrtnja će preostati.

Montaža doboša za namotavanje creva (samo HDS CX)

Slika 5

- Okačite doboš za namotavanje creva na donje držače na uređaju.
- Preklopite doboš prema gore i uglavite.
- Pričvrstite doboš uz pomoć 4 zavrtnja (pritezni moment: 6,5-7,0 Nm).
- Montirajte spojno crevo na priključak visokog pritiska doboša za namotavanje creva uređaja.

Montaža ručne prskalice, cevi za prskanje, mlaznice i creva visokog pritiska

Slika 6

- Cev za prskanje spojite sa ručnim pištoljem za prskanje.
- Rukom čvrsto zategnite zavrtni spoj cevi za prskanje.
- Mlaznicu visokog pritiska postavite u slepu maticu.
- Montirajte i čvrsto zategnite slepu maticu.

- Uređaj bez doboša za namotavanje creva:
Montirajte crevo visokog pritiska na priključak visokog pritiska uređaja.
- Uređaj sa dobošem za namotavanje creva:
Visokopritisno crevo spojite na ručnu prskalicu.

PAŽNJA

Visokopritisno crevo uvek odvijte u potpunosti.

Montaža rezervnog creva visokog pritiska

Uređaj bez doboša za namotavanje creva

Slika 7

Uređaj sa dobošem za namotavanje creva

Slika 8

- Visokopritisno crevo u potpunosti odmotajte sa doboša.
- Izvadite pričvrсну stezaljku visokopritisnog creva pa izvucite crevo.
- Crevni priključak do kraja ugurajte u čvorni nastavak doboša za namotavanje creva i fiksirajte ga pričvršnom stezaljkom.

Punjenje sredstva za negu sistema

- Sredstvo za negu sistema vrlo delotvorno sprečava nastanak kamenca na zavijenoj grejnoj cevi pri radu sa vodom koja sadrži krečnjak. Ono se kap po kap dodaje dovodu u posudi sa plovkom.
- Doziranje je fabrički podešeno na srednju tvrdoću vode.

Napomena: Jedno probno pakovanje sredstva za negu sistema sadržano je u isporuci.

- Napunite sredstvo za negu sistema.

Napunite gorivo

⚠ OPASNOST

Opasnost od eksplozije! Koristite samo dizel ili lako ložno ulje. Ne smeju se koristiti neprikladna goriva kao npr. benzin.

PAŽNJA

Uređaj nikada ne sme da radi sa praznim rezervoarom za gorivo. U suprotnom može doći do uništenja pumpe za gorivo.

- Ulijte gorivo.
- Zatvorite zatvarač rezervoara.
- Obrišite preliveno gorivo.

Sipajte deterdžent

⚠ OPASNOST

Opasnost od povreda!

- Koristite samo Kärcher proizvode.
- Ni u kom slučaju nemojte da sipate rastvarače (benzin, aceton, razređivače i sl.).
- Izbegavajte kontakt sa očima i kožom.
- Obratite pažnju na sigurnosne napomene i instrukcije za rukovanje proizvodom

Kärcher nudi individualan asortiman proizvoda za čišćenje i negu.

Vaš prodavac će Vas rado posavetovati.

- Sipajte deterdžent.

Priključak za vodu

Za priključne vrednosti pogledajte tehničke podatke.

- Uz pomoć obujmice pričvrstite dovodno crevo (minimalne dužine 7,5 m, minimalnog preseka 3/4") na komplet priključaka za vodu.
- Priključite dovodno crevo na priključak uređaja za vodu i dovod vode (npr. na slavinu).

Napomena: Dovodno crevo i obujmica nisu sadržani u isporuci.

Usisavanje vode iz posude

Ako želite da usisate vodu iz spoljnog rezervoara, neophodna je sledeća izmena:

Slika 9

→ Odvijte 2 zavrtanja na kućištu gorionika.

Slika 10

→ Odvijte i skinite zadnji zid.

Slika 11

→ Uklonite priključak za vodu na finom filteru.

→ Odvijte fini filter na vrhu pumpe.

→ Skinite rezervoar sredstva za negu sistema.

Slika 12

→ Odvijte gornje dovodno crevo prema posudi sa plovkom.

→ Gornje dovodno crevo priključite na vrh pumpe.

→ Prespojite vod za ispiranje ventila za doziranje deterdženta na čep.

→ Priključite usisno crevo (prečnik najmanje 3/4") sa filterom (pribor) na priključak vode.

– Maks. visina usisavanja: 0,5 m

Dok pumpa ne usisa vodu, trebate da:

→ Postavite regulator pritiska/protoka pumpe na maksimum.

→ Zatvorite ventil za doziranje deterdženta.

⚠ **OPASNOST**

Nikada nemojte usisavati vodu iz rezervoara sa vodom za piće. Nikada nemojte usisavati tečnosti koje sadrže rastvarače, kao npr. razređivače za lakove, benzin, ulje ili nefiltriranu vodu. Zaptivke u uređaju nisu otporne na hemijske rastvarače. Raspršena magla rastvarača je lako zapaljiva, eksplozivna i otrovna.

→ Ponovno montiranje vrši se obrnutim redosledom.

Napomena: Pazite da se rezervoarom sredstva za negu sistema ne priklješti kabl magnetnog ventila.

Priključak za struju

- Za priključne vrednosti pogledajte tehničke podatke i tipsku pločicu.
- Priključivanje na električnu mrežu mora obaviti elektroinstalater u skladu sa IEC 60364-1.

⚠ **OPASNOST**

Opasnost od strujnog udara.

- *Neodgovarajući električni produžni kablovi mogu biti opasni. Na otvorenom koristite samo za tu namenu odobrene i na odgovarajući način označene električne produžne kablove dovoljno velikog poprečnog preseka.*
- *Produžne kablove uvek odvijte u potpunosti.*
- *Utikač i spojnica upotrebljenog produžnog voda moraju biti otporni na vodu.*

PAŽNJA

Ne sme se prekoračiti maksimalno dozvoljena impedancija mreže na mestu električnog priključka (vidi tehničke podatke). U slučaju nejasnoća po pitanju impedancije mreže na mestu priključka obratite se lokalnoj elektrodistribuciji.

Rukovanje

⚠ **OPASNOST**

Opasnost od eksplozije!

Nemojte rasprskavati zapaljive tečnosti.

⚠ **OPASNOST**

Opasnost od povreda! Nikada nemojte koristiti uređaj bez montirane cevi za prskanje. Pre svake upotrebe proverite pričvršćenost cevi za prskanje. Zavrtni spojevi cevi za prskanje moraju biti dobro zategnuti.

PAŽNJA

Uređaj nikada ne sme da radi sa praznim rezervoarom za gorivo. U suprotnom može doći do uništenja pumpe za gorivo.

Sigurnosne napomene

⚠ UPOZORENJE

Dugotrajniji rad sa uređajem može izazvati smetnje krvotoka u rukama uslovljene vibracijama.

Uobičajeno trajanje neprekidnog rukovanja je nemoguće odrediti, pošto zavisi od više faktora:

- Loš krvotok rukovaoca (često hladni prsti, utrnulost prstiju).
- Niska temperatura okoline. Radi zaštite ruku nosite tople rukavice.
- Čvrsto stiskanje ometa cirkulaciju krvi.
- Neprekidan rad je nepovoljniji od rada sa pauzama.

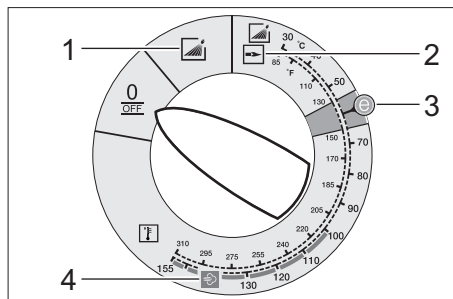
Pri redovnom, dugotrajnijem radu sa uređajem i učestalom nastupanju odgovarajućih simptoma (na primer utrnulost prstiju, hladni prsti) preporučujemo konsultaciju lekara.

Zamena mlaznice

⚠ OPASNOST

Pre zamene mlaznica isključite uređaj i pritiskajte ručnu prskalicu sve dok se iz uređaja u potpunosti ne ispusti pritisak.

Režimi rada



0/OFF = Isklj.

- 1 Rad sa hladnom vodom
- 2 Rad sa vrućom vodom
- 3 Ekonomični način rada (vruća voda do maks. 60 °C)
- 4 Rad sa parom

Uključivanje uređaja

→ Postavite prekidač uređaja na željeni režim rada.

Indikator spremnosti za rad svetli.

Uređaj se nakratko startuje i isključuje, čim je dostignut radni pritisak.

Napomena: Ukoliko pri radu zasvetli indikator koji pokazuje smer obrtanja, odmah isključite uređaj i otklonite smetnju, vidi pog. "Otklanjanje smetnji".

→ Otkočite ručnu prskalicu.

Aktiviranjem ručnog pištolja za prskanje uređaj se ponovo uključuje.

Napomena: Ukoliko iz mlaznice visokog pritiska ne izlazi voda, ispuštite vazduh iz pumpe. Vidi poglavlje "Otklanjanje smetnji", "Uređaj ne uspostavlja pritisak".

Podešavanje temperature čišćenja

→ Postavite prekidač uređaja na željenu temperaturu.

30 °C do 98 °C:

– Čišćenje vrućom vodom.

100°C do 150°C:

– Čišćenje parom.

⚠

→ Mlaznicu visokog pritiska (plemeniti čelik) zamenite mlaznicom za paru (mesing) (vidi pod "Rad sa parom").

Podešavanje radnog pritiska i protoka

Regulacija pritiska/protoka pumpe

→ Okrenite regulaciono vreteno u smeru kazaljke sata: radni pritisak se povećava (MAX).

→ Okrenite regulaciono vreteno suprotno smeru kazaljke sata: radni pritisak se smanjuje (MIN).

Rad sa deterdžentom

- Radi očuvanja čovekove okoline deterdžente treba koristiti štedljivo.
- Deterdžent mora biti prikladan za površinu koja se čisti.
- Uz pomoć ventila za doziranje deterdženta podesite koncentraciju deterdženta prema navodima proizvođača.

Napomena: Orijentacione vrednosti na komandnom polju pri maksimalnom radnom pritisku.

Napomena: Ako treba usisati deterdžent iz spoljašnjeg rezervoara, sprovedite crevo za usisavanje deterdženta kroz otvore prema napolje.

Čišćenje

- Pritisak/temperaturu i koncentraciju deterdženta podesite zavisno od površine koju treba očistiti.

Napomena: Mlaz pod visokim pritiskom prvo treba usmeriti sa veće udaljenosti na predmet koji se čisti, kako bi se izbegla oštećenja usled previsokog pritiska.

Preporučena metoda čišćenja

- Smekšavanje prljavštine:
- Deterdžent štedljivo poprskajte i pustite da deluje 1 do 5 minuta, a da se pritom ne osuši.
- Otklanjanje prljavštine:
- Smekšalu prljavštinu isperite mlazom pod visokim pritiskom.

Rad sa hladnom vodom

- Uklanjanje lagane prljavštine i ispiranje npr.: baštenski uređaji, terase, alati itd.
- Podesite radni pritisak prema potrebi.

Ekonomični način rada

Uređaj radi na najekonomičnijim temperaturama (maks. 60 °C).

Rad sa vrućom vodom / parom

Preporučujemo sledeće temperature čišćenja:

- Blaga zaprljanost
30-50 °C

- Prljavština koja sadrži proteine, npe. u industriji hrane
max. 60 °C
- Čišćenje automobila, čišćenje mašina
60-90 °C
- Dekonzervacija, prljavština sa velikim sadržajem masti
100-110 °C
- Otapanje dodatnih materija, delimično čišćenje fasada
do 140 °C

Rad sa vrućom vodom

⚠ **OPASNOST**

Opasnost od opekotina!

- Postavite prekidač uređaja na željenu temperaturu.

Rad sa parom

⚠ **OPASNOST**

Opasnost od opekotina! Kod radnih temperatura preko 98 °C radni pritisak ne sme da prelazi 3,2 MPa (32 bar).

Stoga obavezno moraju da budu ispunjene sledeće mere:



- **Mlaznicu visokog pritiska od plemenitog čelika zamenite mesinganom mlaznicom za paru (za kataloški br. vidi pod "Tehnički podaci").**
- Podesite radni pritisak pumpe na minimum.
- Prekidač uređaja podesite na min. 100 °C.

Nakon rada sa deterdžentom

- Ventil za doziranje deterdženta postavite na "0".
- Prekidač uređaja postavite na stepen 1 (rad sa hladnom vodom).
- Uređaj isperite u trajanju od najmanje 1 minuta uz otvorenu ručnu prskalicu.

Isključivanje uređaja

⚠ **OPASNOST**

Opasnost od opekotina vrelom vodom!
Posle rada sa vrućom vodom uređaj mora raditi najmanje dva minuta sa hladnom vodom uz otvoren pištolj za prskanje, kako bi se ohladio.

- Prekidač uređaja prebacite na "0/OFF".
- Zatvorite dovod vode.
- Otvorite ručnu prskalicu.
- Prekidačem uređaja nakratko uključite pumpu (oko 5 sekundi).
- Suvim rukama izvucite utikač iz utičnice za struju.
- Uklonite priključak za vodu.
- Pritiskajte ručnu prskalicu sve dok se iz uređaj u potpunosti ne ispusti pritisak.
- Fiksirajte ručnu prskalicu.

Skladištenje uređaja

- Cev za prskanje postavite na poklopac uređaja.
 - Namotajte crevo visokog pritiska i električni kabl pa ih obesite na nosače.
- Uređaj sa dobošem za namotavanje creva:
- Crevo visokog pritiska pre namotavanja postavite ispruženo.
 - Ručnu kurbu okrećite u pravcu kretanja kazaljke na satu (u pravcu strelice).

Napomena: Nemojte presavijati visokopritisno crevo i električni kabl.

Zaštita od smrzavanja

PAŽNJA

Mraz će uništiti uređaj iz kojeg nije u potpunosti ispuštena voda.

- Uređaj odložite na mesto zaštićeno od mraza.

Ako je uređaj priključen na kamin, obratite pažnju na sledeće:

PAŽNJA

Opasnost od oštećenja hladnim vazduhom koji ulazi kroz kamin.

- Pri spoljašnjim temperaturama ispod 0°C odvojite uređaj od kamina.

Ukoliko skladištenje na mestu zaštićenom od mraza nije moguće, onda uređaj pripremite za duže mirovanje.

Stavljanje uređaja van pogona

Pri dugotrajnijim pauzama u radu ili ako nije moguće skladištenje na mestu zaštićenom od mraza:

- Ispustite vodu.
- Isperite uređaj antifrizom.
- Ispraznite rezervoar za deterdžent.

Ispuštanje vode

- Odvijte crevo za dovod vode i crevo visokog pritiska.
- Odvijte crevo za dovod na dnu kotla i ispuštite sadržaj iz spirale grejača.
- Pustite da uređaj radi najviše 1 minut dok se pumpa i vodovi ne isprazne.

Ispiranje uređaja antifrizom

Napomena: Pridržavajte se propisa za rukovanje proizvođača antifrizu.

- U rezervoar sa plovkom sipajte uobičajeni antifriz koji se može naći u prodaji.
- Uređaj (bez gorionika) uključiti, dok ceo uređaj ne bude ispran.

Time se postiže izvesna zaštita od korozije.

Skladištenje

⚠ **OPREZ**

Opasnost od povreda i oštećenja! Pri skladištenju imajte u vidu težinu uređaja.

Transport

Slika 13

PAŽNJA

Opasnost od oštećenja! Za pretovar uređaja viljuškarom uzmite u obzir prikaz na slici.

⚠ **OPREZ**

Opasnost od povreda i oštećenja! Prilikom transporta pazite na težinu uređaja.

- Prilikom transporta vozilima osigurajte uređaj od klizanja i nakretanja u skladu sa odgovarajućim važećim propisima.

Nega i održavanje

⚠ **OPASNOST**

Postoji opasnost od povreda usled nehotičnog pokretanja uređaja i strujnog udara.

Uređaj pre svih radova na njemu isključite i izvucite strujni utikač iz utičnice.

- Prekidač uređaja prebacite na "0/OFF".
- Zatvorite dovod vode.
- Otvorite ručnu prskalicu.
- Prekidačem uređaja nakratko uključite pumpu (oko 5 sekundi).
- Suvim rukama izvucite utikač iz utičnice za struju.
- Uklonite priključak za vodu.
- Pritiskajte ručnu prskalicu sve dok se iz uređaj u potpunosti ne ispusti pritisak.
- Fiksirajte ručnu prskalicu.
- Ostavite uređaj da se ohladi.

O sprovođenju redovnog sigurnosnog ispitivanja odnosno o sklapanju ugovora o održavanju obavestite Vas Vaš stručni prodavac Kärcher uređaja.

Intervali održavanja

Sedmično

- Očistite mrežicu u priključku za vodu.
- Očistite fini filter.
- Očistite filter za gorivo.
- Proverite nivo ulja.

PAŽNJA

Ukoliko je ulje beličasto, obavestite o tome bez odlaganja Kärcherovu servisnu službu.

Mesečno

- Očistite mrežicu u delu za zaštitu kod nedostatka vode.
- Očistite filter na crevu za usisavanje deterđenta.

Svakih 500 sati rada, najmanje jednom godišnje

- Zamenite ulje.
- Servisnoj službi prepustite uređaj radi servisiranja.

Najmanje svakih 5 godina

- Pritisak ispitujte u skladu sa specifikacijama proizvođača.

Radovi na održavanju

Očistite mrežicu u priključku za vodu

- Skinite mrežicu.
- Operite je u vodi i vratite nazad.

Čišćenje finog filtera

- Ispustite pritisak iz uređaja.
- Odvijte fini filter na vrhu pumpe.
- Demontirajte fini filter i izvadite filterski uložak.
- Filterski uložak operite u čistoj vodi ili očistite komprimovanim vazduhom.
- Sastavite uređaj obrnutim redosledom.

Čišćenje filtera za gorivo

- Istresite filter za gorivo. Pritom gorivo ne sme dospeti u životnu sredinu.

Čišćenje mrežice u delu za zaštitu kod nedostatka vode

- Izvadite pričvrсну stezaljku pa izvucite crevo (sistem blagog parenja) detektora nedostatka vode.
- Izvadite mrežicu.

Napomena: Po potrebi uvijte zavrtanj M8 oko 5 mm i tako izvadite mrežicu.

- Mrežicu operite u vodi.
- Ugurajte mrežicu.
- Crevni priključak ugurajte do kraja u detektor nedostatka vode i fiksirajte pričvrсном stezaljkom.

Čišćenje filtera na crevu za usisavanje deterđenta

- Izvucite nastavak za usisavanje deterđenta.
- Operite filter vodom i vratite nazad.

Zamena ulja

- Pripremite prihvatnu posudu za otprilike 1 litar ulja.
- Odvrmite zavrtanj za ispuštanje.

Staro ulje bacite u skladu sa propisima o očuvanju čovekove okoline ili ga predajte na sabirnom mestu.

- POnovo zategnite zavrtnja za ispuštanje ulja.
- Ulje polako napunite do oznake "MAX".

Napomena: Pobrinite se za neometano ispuštanje mehurića vazduha.

Za vrstu ulja i količinu punjenja pogledajte tehničke podatke.

Otklanjanje smetnji

⚠ **OPASNOST**

Postoji opasnost od povreda usled nehotičnog pokretanja uređaja i strujnog udara.

Uređaj pre svih radova na njemu isključite i izvucite strujni utikač iz utičnice.

Indikator za pokazivanje smera obrtanja treperi (samo 3-fazni uređaji)

Slika 14

→ Zamenite polove na utikaču uređaja.

Kontrolna lampica spremnosti za rad se gasi

- Nema napona električne mreže, vidi pod "Uređaj ne radi".

Indikator servisa

Indikator servisa svetli

- Nedostatak ulja
- Dopunite ulje.

1x treperi

- Nedostatak vode
- Proverite priključak vode i dovodne vodove.
- Curenje u sistemu visokog pritiska
- Proverite sistem visokog pritiska i priključke na zaptivanje

2x treperi

- Postoji greška u dovodu napona ili je potrošnja struje motora prevelika.
- Proverite priključak na električnu mrežu i osigurače.
- Obavestite servisnu službu.

3x treperi

- Motor je preopterećen/pregrejan
- Prekidač uređaja prebacite na "0/OFF".
- Ostavite uređaj da se ohladi.
- Uključite uređaj.
- Smetnja se ponavlja.
- Obavestite servisnu službu.

4x treperi

- Aktivirao se ograničivač temperature izduvnog gasa.

- Prekidač uređaja prebacite na "0/OFF".
- Ostavite uređaj da se ohladi.
- Uključite uređaj.
- Smetnja se ponavlja.
- Obavestite servisnu službu.

treperi 5 puta

- Reed-prekidač u delu za detekciju nedostatka vode je slepljen ili se magnetni klip zaglavio.
- Obavestite servisnu službu.

treperi 6 puta

- Detektor plamena je isključio gorionik.
- Obavestite servisnu službu.

Indikator goriva svetli

- Rezervoar za gorivo je prazan.
- Ulijte gorivo.

Indikator sredstva za negu sistema svetli

- Rezervoar sredstva za negu sistema je prazan.
- Napunite sredstvo za negu sistema.

Svetli kontrolna lampica deterđenta

- Rezervoar za deterđent je prazan.
- Sipajte deterđent.

Uređaj ne radi

- Nema napona
- Proverite priključak/kablove za struju.

Uređaj ne uspostavlja pritisak

- Vazduh u sistemu
- Ispustite vazduh iz pumpe:
- Ventil za doziranje deterđenta postavite na "0".
- Uz otvoren pištolj više puta uključite i isključite uređaj prekidačem uređaja.
- Odvrćite i zavrćite regulator pritiska/ protoka pumpe dok je ručna prskalica otvorena.

Napomena: Skidanjem visokopritisnog creva sa priključka visokog pritiska ubrzava se postupak ispuštanja vazduha.

- Ako je rezervoar za deterđent prazan, dopunite ga.

- Proverite priključke i vodove.
- Pritisak je podešen na MIN
- Postavite pritisak na MAX.
- Mrežica u priključku za vodu je zaprljana
- Očistite mrežicu.
- Proverite fini filter, po potrebi ga zamenite novim.
- Količina dotoka vode je premala
- Proverite dotočnu količinu vode (pogledajte tehničke podatke).

Uređaj propušta, voda kaplje na dnu uređaja

- Pumpa propušta
- Napomena:** Dozvoljene su 3 kapi u minuti.
- Ukoliko uređaj mnogo propušta, predajte ga servisnoj službi na ispitivanje.

Uređaj se stalno uključuje i isključuje kada je pištolj za prskanje zatvoren

- Curenje u sistemu visokog pritiska
- Proverite sistem visokog pritiska i priključke na zaptivanje

Uređaj ne usisava deterdžent

- Pustite uređaj da radi sa otvorenim ventilom za doziranje deterdženta i zatvorenim dotokom vode, do rezervoar sa plovkom ne bude isisan na prazno a pritisak ne padne na „0“.
 - Ponovo otvorite dovod vode.
- Ako pumpa i dalje ne usisava deterdžent, uzrok može da leži u:
- Filter u crevu za usisavanje deterdženta je zaprljan
 - Očistite filter.
 - Povratni ventil je zalepljen
 - Skinite crevo za deterdžent pa tupim predmetom odvojite povratni ventil.

Gorionik se ne pali

- Rezervoar za gorivo je prazan.
- Ulijte gorivo.
- Nedostatak vode
- Proverite priključak vode i dovodne vodove.

- Očistite mrežicu u delu za zaštitu kod nedostatka vode.
- Filter za gorivo je zaprljan
- Zamenite filter za gorivo.
- Nema varnice za paljenje
- Ako se pri radu kroz kontrolno okno ne vidi varnica za paljenje, predajte uređaj servisnoj službi na ispitivanje.

Pri radu sa vrućom vodom ne dostiže se podešena temperatura

- Previsok radni pritisak/protok
- Smanjite radni pritisak/protok odgovarajućim regulatorom na pumpi.
- Spiralni grejač je čađav
- Uređaj predajte servisnoj službi radi ulanjanja čađi.

Servisna služba

Ako se smetnja ne da otkloniti, servisna služba mora ispitati uređaj.

Garancija

U svakoj zemlji važe garantni uslovi koje je izdala naša nadležna distributivna organizacija. Eventualne smetnje na uređaju za vreme trajanja garancije otklanjamo besplatno, ukoliko je uzrok greška u materijalu ili proizvodnji.

Pribor i rezervni delovi

Napomena: Ako je uređaj priključen na kamin ili nije vidljiv, preporučujemo ugradnju detektora plamena (opcija).

- Sme se koristiti samo onaj pribor i oni rezervni delovi koje dozvoljava proizvođač. Originalan pribor i originalni rezervni delovi garantuju za to da uređaj može raditi sigurno i bez smetnji.
- Pregled najčešće potrebnih rezervnih delova naći ćete na kraju ovog radnog uputstva.
- Dodatne informacije o rezervnim delovima dobićete pod www.kaercher.com u delu Servis (Service).

Izjava o usklađenosti sa propisima EZ

Ovim izjavljujemo da ovde opisana mašina po svojoj koncepciji i načinu izrade, sa svim njenim modelima koje smo izneli na tržište, odgovara osnovnim zahtevima dole navedenih propisa Evropske Zajednice o sigurnosti i zdravstvenoj zaštiti. Ova izjava prestaje da važi ako se bez naše saglasnosti na mašini izvedu bilo kakve promene.

Proizvod: Uređaj za čišćenje pod visokim pritiskom

Tip: 1.169-xxx

Tip: 1.170-xxx

Tip: 1.173-xxx

Tip: 1.174-xxx

Odgovarajuće EZ-direktive:

97/23/EZ

2006/42/EZ (+2009/127/EZ)

2004/108/EZ

2000/14/EZ

Kategorija sklopa

II

Postupak dokazivanja saglasnosti sa standardima EZ

Modul H

Zavijena grejna cev

Ocena saglasnosti sa standardima EZ

Modul H

Sigurnosni ventil

Ocena saglasnosti sa standardima EZ čl. 3 st. 3

Upravljački blok

Ocena saglasnosti sa standardima EZ

Modul H

Raznorazne cevi

Ocena saglasnosti sa standardima EZ čl. 3 st. 3

Primenjene usklađene norme:

EN 60335-1

EN 60335-2-79

EN 55014-1: 2006+A1: 2009+A2: 2011

EN 55014-2: 1997+A1: 2001+A2: 2008

EN 61000-3-2: 2006+A1: 2009+A2: 2009

EN 62233: 2008

HDS 7/16, HDS 8/18-4:

EN 61000-3-3: 2013

HDS 6/14, HDS 6/14-4, HDS 8/17:
EN 61000-3-11: 2000

Naziv imenovanog mesta:

Za 97/23/EZ

TÜV Rheinland Industrie Service GmbH
Am Grauen Stein
51105 Köln
Oznaka 0035

Primenjeni postupak ocenjivanja usklađenosti:

2000/14/EZ: Prilog V

Nivo jačine zvuka dB(A)

HDS 6/14

Izmerena: 91

Zagarantovana: 94

HDS 6/14-4

Izmerena: 88

Zagarantovana: 91

HDS 7/16

Izmerena: 92

Zagarantovana: 95

HDS 8/17

Izmerena: 93

Zagarantovana: 96

HDS 8/18-4

Izmerena: 87

Zagarantovana: 90

5.957-989

Potpisnici rade po nalogu i sa ovlašćenjem posloводства.



H. Jenner
CEO



S. Reiser
Head of Approbation

Opunomoćeni za izradu dokumentacije:
S. Reiser

Alfred Kärcher GmbH & Co. KG
Alfred-Kärcher-Str. 28 - 40
71364 Winnenden (Germany)
Tel.: +49 7195 14-0
Faks: +49 7195 14-2212

Winnenden, 2015/03/01

Tehnički podaci

		HDS 6/14			HDS 6/14-4	
Priključak na električnu mrežu						
Napon	V	230	240	220	230	220
Vrsta struje	Hz	1~ 50	1~ 50	1~ 60	1~ 50	1~ 60
Priključna snaga	kW	3,6	3,6	3,6	3,6	3,6
Osigurač (inertni)	A	16	16	16	16	16
Stepen zaštite	--	IPX5	IPX5	IPX5	IPX5	IPX5
Klasa zaštite	--	I	I	I	I	I
Maksimalno dozvoljena impedancija	Ohm	0.3710	0.3710	0.3710	0.3617	0.3617
Priključak za vodu						
Dovodna temperatura (maks.)	°C	30			30	
Dovodni protok (min.)	l/h (l/min)	800 (13,3)			800 (13,3)	
Visina usisavanja iz otvorenih posuda (20°C)	m	0,5			0,5	
Dovodni pritisak (maks.)	MPa (bar)	1 (10)			1 (10)	
Podaci o snazi						
Količina protoka vode	l/h (l/min)	240-560 (4-9,3)			240-560 (4-9,3)	
Radni pritisak vode (sa standardnom mlaznicom)	MPa (bar)	3-14 (30-140)			3-14 (30-140)	
Maks. radni nadpritisak (sigurnosni ventil)	MPa (bar)	17 (170)			17 (170)	
Količina protoka kod rada sa parom	l/h (l/min)	240-290 (4-4,8)	240-290 (4-4,8)	240-265 (4-4,4)	240-290 (4-4,8)	240-265 (4-4,4)
Max. radni pritisak kod rada sa parom (sa mlaznicom za paru)	MPa (bar)	3,2 (32)			3,2 (32)	
Mlaznica za paru deo br.	--	5.130-453.0			5.130-453.0	
Maksimalna radna temperatura	°C	98			98	
Radna temperatura kod rada na paru	°C	155			155	
Usisavanje deterdženta	l/h (l/min)	0-33,6 (0-0,56)			0-33,6 (0-0,56)	
Snaga gorionika	kW	43			43	
Maksimalna potrošnja mazuta	kg/h	3,5			3,5	
Povratna udarna sila ručne prskalice (maks.)	N	25,6			25,6	
Veličina mlaznice	--	036	036	035	035	035
Izračunate vrednosti prema EN 60355-2-79						
Emisija buke						
Nivo zvučnog pritiska L _{pA}	dB(A)	76			73	
Nepouzdanost K _{pA}	dB(A)	3			3	
Nivo zvučne snage L _{WA} + nepouzdanost K _{WA}	dB(A)	94			91	
Vrednost vibracije na ruci						
Ručna prskalica	m/s ²	2,7			7,4	
Cev za prskanje	m/s ²	5,4			5,3	
Nepouzdanost K	m/s ²	0,3			0,3	
Radni mediji						
Gorivo	--	Ložno ulje EL ili dizel			Ložno ulje EL ili dizel	
Količina ulja	l	0,3			0,7	
Vrsta ulja	--	0W40			0W40	
Dimenzije i težine						
Dužina x širina x visina	mm	1060 x 650 x 920			1060 x 650 x 920	
Tipična radna težina, C	kg	108,1			118,6	
Tipična radna težina, CX	kg	111			121,5	
Rezervoar za gorivo	l	15,5			15,5	
Rezervoar za deterdžent	l	15,5			15,5	

		HDS 7/16		HDS 8/17		HDS 8/18-4	
Priključak na električnu mrežu							
Napon	V	400	220	400	220	400	220
Vrsta struje	Hz	3~ 50	3~ 60	3~ 50	3~ 60	3~ 50	3~ 60
Priključna snaga	kW	4,7	4,7	5,7	5,7	6,0	6,0
Osigurač (inertni)	A	16	16	16	16	16	16
Stepen zaštite	--	IPX5	IPX5	IPX5	IPX5	IPX5	IPX5
Klasa zaštite	--	I	I	I	I	I	I
Maksimalno dozvoljena impedancija	Ohm	--	--	0.2638	0.2638	--	--
Priključak za vodu							
Dovodna temperatura (maks.)	°C	30		30		30	
Dovodni protok (min.)	l/h (l/min)	900 (15)		1000 (16,7)		1000 (16,7)	
Visina usisavanja iz otvorenih posuda (20°C)	m	0,5		0,5		0,5	
Dovodni pritisak (maks.)	MPa (bar)	1 (10)		1 (10)		1 (10)	
Podaci o snazi							
Količina protoka vode	l/h (l/min)	270-660 (4,5-11)		290-760 (4,8-12,7)		300-800 (5-13,3)	
Radni pritisak vode (sa standardnom mlaznicom)	MPa (bar)	3-16 (30-160)		3-17 (30-170)		3-18 (30-180)	
Maks. radni nadpritisak (sigurnosni ventil)	MPa (bar)	19,5 (195)		20,5 (205)		21,5 (215)	
Količina protoka kod rada sa parom	l/h (l/min)	270-320 (4,5-5,3)	270-305 (4,5-5,1)	290-340 (4,8-5,7)	290-320 (4,8-5,3)	300-350 (5-5,8)	300-325 (5-5,4)
Max. radni pritisak kod rada sa parom (sa mlaznicom za paru)	MPa (bar)	3,2 (32)		3,2 (32)		3,2 (32)	
Mlaznica za paru deo br.	--	5.130-454.0		5.130-449.0		5.130-449.0	
Maksimalna radna temperatura	°C	98		98		98	
Radna temperatura kod rada na paru	°C	155		155		155	
Usisavanje deterdženta	l/h (l/min)	0-39,6 (0-0,66)		0-45,6 (0-0,76)		0-48 (0-0,8)	
Snaga gorionika	kW	51		58		61	
Maksimalna potrošnja mazuta	kg/h	4,1		4,7		5,0	
Povratna udarna sila ručne prskalice (maks.)	N	32,4		39,8		41,4	
Veličina mlaznice	--	040	040	045	043	043	043
Izračunate vrednosti prema EN 60355-2-79							
Emisija buke							
Nivo zvučnog pritiska L _{pA}	dB(A)	77		79		73	
Nepouzdanost K _{pA}	dB(A)	3		3		3	
Nivo zvučne snage L _{WA} + nepouzdanost K _{WA}	dB(A)	95		96		90	
Vrednost vibracije na ruci							
Ručna prskalice	m/s ²	2,6		2,0		3,4	
Cev za prskanje	m/s ²	4,2		2,7		3,4	
Nepouzdanost K	m/s ²	0,3		0,3		0,3	
Radni mediji							
Gorivo	--	Ložno ulje EL ili dizel		Ložno ulje EL ili dizel		Ložno ulje EL ili dizel	
Količina ulja	l	0,3		0,3		0,7	
Vrsta ulja	--	SAE 90		SAE 90		SAE 90	
Dimenzije i težine							
Dužina x širina x visina	mm	1060 x 650 x 920		1060 x 650 x 920		1060 x 650 x 920	
Tipična radna težina, C	kg	118,1		121,1		126,1	
Tipična radna težina, CX	kg	121		124		129	
Rezervoar za gorivo	l	15,5		15,5		15,5	
Rezervoar za deterdžent	l	15,5		15,5		15,5	

Redovna ispitivanja

Napomena: Poštujte preporuke o intervalima ispitivanja u skladu sa odgovarajućim nacionalnim odredbama države u kojoj se uređaj koristi.

Ispitivanje sproveo:	Spoljašnje ispitivanje	Unutrašnje ispitivanje	Ispitivanje čvrstine
Ime i prezime	Potpis stručnog lica / datum	Potpis stručnog lica / datum	Potpis stručnog lica / datum
Ime i prezime	Potpis stručnog lica / datum	Potpis stručnog lica / datum	Potpis stručnog lica / datum
Ime i prezime	Potpis stručnog lica / datum	Potpis stručnog lica / datum	Potpis stručnog lica / datum
Ime i prezime	Potpis stručnog lica / datum	Potpis stručnog lica / datum	Potpis stručnog lica / datum
Ime i prezime	Potpis stručnog lica / datum	Potpis stručnog lica / datum	Potpis stručnog lica / datum
Ime i prezime	Potpis stručnog lica / datum	Potpis stručnog lica / datum	Potpis stručnog lica / datum



Преди първото използване на
Вашия уред прочетете това

оригинално инструкцията за работа,
действайте според него и го запазете за
по-късно използване или за следващия
притежател.

- Преди първото пускане в експлоатация непременно прочетете Упътването за експлоатация № 5.951-949.0!
- При транспортни дефекти незабавно информирайте търговеца.
- Съдържанието на опаковката да се провери при разопаковане. Вижте обема на доставка на фиг. 1

Съдържание

Опазване на околната среда	BG	1
Степени на опасност	BG	1
Преглед	BG	2
Символи на уреда	BG	3
Употреба по предназначение	BG	3
Указания за безопасност . . .	BG	3
Предпазни приспособления .	BG	4
Пускане в експлоатация	BG	4
Обслужване	BG	7
Съхранение	BG	10
Транспорт	BG	10
Грижи и поддръжка	BG	11
Помощ при неизправности . .	BG	12
Гаранция	BG	14
Принадлежности и резервни части	BG	14
Декларация за съответствие на ЕО	BG	15
Технически данни	BG	16
Повторни проверки	BG	18

Опазване на околната среда



Опаковъчните материали могат да се рециклират. Моля не хвърляйте опаковките при домашните отпадъци, а ги предайте на вторични суровини с цел повторна употреба.



Старите уреди съдържат ценни материали, подлежащи на рециклиране, които могат да бъдат употребени повторно. Батерии, масла и подобни на тях не бива да попадат в околната среда. Поради това моля отстранявайте старите уреди, използвайки подходящи за целта системи за събиране.

Моля не допускайте в околната среда да попадат моторно масло, нафта, дизел и бензин. Моля пазете почвата и отстранявайте старите масла опазвайки околната среда.

Указания за съставките (REACH)

Актуална информация за съставките ще намерите на:

www.kaercher.com/REACH

Степени на опасност

⚠ **ОПАСНОСТ**

За непосредствено грозяща опасност, която води до тежки телесни повреди или до смърт.

⚠ **ПРЕДУПРЕЖДЕНИЕ**

За възможна опасна ситуация, която би могла да доведе до тежки телесни повреди или смърт.

⚠ **ПРЕДПАЗЛИВОСТ**

Указание за възможна опасна ситуация, която може да доведе до леки наранявания.

ВНИМАНИЕ

Указание за възможна опасна ситуация, която може да доведе до материални щети.

Преглед

Елементи на уреда

Фигура 1

- 1 Държач за тръбата за разпръскване
- 2 Манометър
- 3 Гнездо за всмукателния маркуч за почистващ препарат
- 4 Удълбочение за хващане (от двете страни)
- 5 Колело
- 6 Връзка за вода с цедка
- 7 Комплект извод за вода
- 8 Комплект кръгло уплътнение (за смяна)
- 9 Извод за високо налягане
- 10 Маркуч за работа под налягане
- 11 Тръба за разпръскване
- 12 Дюза високо налягане (благородна стомана)
- 13 Дюза за пара (месинг)
- 14 Отвор за пълнене на почистващ препарат
- 15 Водещи колела със застопоряваща спирачка
- 16 Цедка за гориво
- 17 Предпазна спирачка на пистолета за ръчно пръскане
- 18 Пистолет за ръчно пръскане
- 19 Електрически захранващ кабел
- 20 Чанта с инструменти (само HDS C)
- 21 Отвор за пълнене с гориво
- 22 Дозиращ вентил почистващо средство
- 23 Обслужващо поле
- 24 Поставка за пистолета за ръчно пръскане
- 25 Свързващ маркуч на барабана за маркучи (само HDS CX)
- 26 Жлеб за натискане
- 27 Барабан за маркучи (само HDS CX)
- 28 Манивела за барабана за маркучи (само HDS CX)
- 29 Скоба за хващане
- 30 Типова табелка
- 31 Закопчалка на капака
- 32 Място за принадлежности
- 33 Горелката
- 34 Поставка за тръбата за разпръскване

- 35 Капак на уреда
- 36 Отвор за пълнене за препарат за поддръжка на системата RM 110
- 37 Регулиране на налягането/ количеството на звеното на помпата
- 38 Резервоар за маслото
- 39 Винт за изпускане на масло
- 40 Възвратен клапан на засмукването на почистващото средство
- 41 Маркуч за всмукване на почистващо средство с филтър
- 42 Горивен филтър
- 43 Закрепваща скоба
- 44 Маркуч (система за меко подаване) на предпазителя против липса на вода
- 45 Предпазител против липса на вода
- 46 Цедка в предпазителя против липса на вода
- 47 Фин филтър (вода)
- 48 Съд с поплавок

Обслужващо поле

Фигура 2

- A Ключ на уреда
- 1 Контролна лампа посока на въртене (само 3-фазни уреди)
 - 2 Контролна лампа готовност за експлоатация
 - 3 Контролна лампа гориво
 - 4 Контролна лампа сервиз
 - 5 Контролна лампа препарат за почистване
 - 6 Контролна лампа поддръжка на системата

Цветно обозначение

- Обслужващите елементи за процеса на обслужване са жълти.
- Обслужващите елементи за поддръжка и сервиз са светлосиви.

Символи на уреда



Силните струи под налягане могат при неправилно ползване да са опасни. Не насочвайте струята към хора, животни, активни електрически уреди или към самия уред.



Опасност поради електрическо напрежение!

Работа по частите на инсталацията да се извършва само от електротехници или оторизирани специалисти.



Опасност от изгаряне поради горещи повърхности!



Опасност от отравяне! Не вдъшвайте отработените газове.

Употреба по предназначение

Почистване на: машини, превозни средства, строителни конструкции, инструменти, фасади, тераси, градински уреди и т.н.

⚠ ОПАСНОСТ

Опасност от нараняване! При използване на бензиностанции или други опасни области да се спазват съответните разпоредби за безопасност.

Моля съдържащите минерални масла отпадни води да не се оставят да попадат в почвата, водните басейни или канализацията. По тази причина моля миенето на мотори или долните части на пода да се извършва само на подходящи места с маслоуловители.

Изисквания към качествата на водата: **ВНИМАНИЕ**

Като флуид под високо налягане се позволява използването само на чиста вода. Замърсяванията водят до преждевременно износване или отлагания в уреда.

Ако се използва рециклирана вода, не бива да се надвишават следните гранични стойности.

рН-стойност	6,5...9,5
електрическа проводимост *	проводимост чиста вода +1200 µS/cm
утаяващи се вещества **	< 0,5 mg/l
филтриращи се вещества ***	< 50 mg/l
Въглеродороди	< 20 mg/l
Хлорид	< 300 mg/l
Сулфат	< 240 mg/l
калций	< 200 mg/l
Обща твърдост	< 28 °dH < 50 °TH < 500 ppm (mg CaCO ₃ /l)
Желязо	< 0,5 mg/l
Манган	< 0,05 mg/l
Мед	< 2 mg/l
Активен хлор	< 0,3 mg/l
без лоши миризми	
* общ максимум 2000 µS/cm	
** обем на пробата 1 л, време за утаяване 30 мин	
*** без абразивни вещества	

Указания за безопасност

- Да се спазват съответните национални изисквания на законодателя за струйни апарати.
- Да се спазват съответните национални изисквания на законодателя за предпазване от злополуки. Струйните апарати трябва да се проверяват редовно и резултата от проверката да се записва.

- Загряващото приспособление на уреда е горивна инсталация. Горивните инсталации трябва да се проверяват редовно в съответствие с националните изисквания на законодателя.
- Съгласно действащите национални разпоредби този уред за почистване с високо налягане при промишлена употреба трябва първоначално да се пусне в действие от правоспособно лице. KÄRCHER вече е провел това първоначално пускане в експлоатация за Вас и го е документирал. При поискване ще получите тази документация от Вашия партньор на KÄRCHER. Моля при поискване на документация да посочите номера на частите и фабричния номер на уреда.
- Обръщаме Ви внимание на това, че в съответствие с валидните национални разпоредби уредът трябва да бъде проверяван отново от правоспособно лице. Моля обърнете се към Вашия партньор от KÄRCHER.

Предпазни приспособления

Предпазните приспособления служат за защита на потребителя и не бива да се спират или да се пренебрегва тяхната функция.

Преливен вентил с два пневматични контакта

- При намаляване на количеството на водата на главата на помпата или със серво притискащо регулиране преливният вентил отваря и една част от водата изтича обратно към смукателната страна на помпата.
- Ако пистолета за ръчно пръскане се затвори, така че цялата вода да изтече обратно към смукателната страна на помпата, пневматичният прекъсвач изключва помпата от преливния вентил.

- Ако пистолета за ръчно пръскане отново се отвори, пневматичният прекъсвач на главата на цилиндъра отново включва помпата.

Преливният вентил е настроен и пломбиран още в завода. Настройка само в сервиса.

Предпазен клапан

- Предпазният клапан отваря, когато преливният вентил респ. пневматичният прекъсвач са дефектни.

Предпазният клапан е настроен и пломбиран още в завода. Настройка само в сервиса.

Предпазител против липса на вода

- Предпазителят против липса на вода предотвратява включването на горелката при недостатъчна вода.
- Една цедка предотвратява замърсяването на предпазителя и трябва да се почиства редовно.

Ограничител температура отработени газове

- Ограничителят температура отработени газове изключва уреда при достигане на твърде висока температура на отработените газове.

Пускане в експлоатация

△ ПРЕДУПРЕЖДЕНИЕ

Опасност от нараняване! Уредът, захранващите кабели, маркучът за работа под налягане и връзките трябва да бъдат в отлично състояние. Ако уредът не е в отлично състояние, използването му е забранено.

→ Да се блокира застопоряващата спиралка.

Монтирайте скобата за хващане

Фигура 3

Момент на затягане на болтовете: 6,5-7,0 Nm

Монтиране на чантата с инструменти (само HDS C)

Фигура 4

- Окачете чантата с инструменти на горните фиксиращи издатини на уреда.
- Обърнете чантата с инструменти надолу и я фиксирайте.
- Закрепете чантата с инструменти с 2 болта (момент на затягане: 6,5-7,0 Nm).

Указание: Остават излишни 2 болта.

Монтиране на барабан за маркучи (само HDS CX)

Фигура 5

- Окачете барабана за маркучи на долните фиксиращи издатини на уреда.
- Обърнете барабана за маркучи нагоре и го фиксирайте.
- Закрепете барабана за маркучи с 4 болта (момент на затягане: 6,5-7,0 Nm).
- Монтирайте свързващия маркуч на барабана за маркучи на извод високо налягане на уреда.

Монтирайте пистолета за ръчно пръдкане, тръба за разпръскване, дюза и маркуч за работа под налягане

Фигура 6

- Тръбата за разпръскване да се свърже с пистолета за ръчно разпръскване.
- Затегнете на ръка завинтването на тръбата за разпръскване.
- Дюзата за високо налягане да се постави в съединителната гайка.
- Да се монтира съединителната гайка и да се стегне здраво.
- Уред без барабан на маркуча: Маркуча за работа под налягане да се монтира на извод високо налягане на уреда.
- Уред с барабан на маркуча: Свържете маркуча за работа под налягане с пистолета за ръчно разпръскване.

ВНИМАНИЕ

Маркуча за работа под налягане винаги да се развива напълно.

Монтаж резервен маркуч високо налягане

Уред без барабан за маркучи

Фигура 7

Уред с барабан на маркуча

Фигура 8

- Маркуча за работа под налягане да се развие напълно от барабана на маркуча.
- Избутайте закрепващата скоба за маркуча за работа под налягане и извадете маркуча.
- Пъхнете щуцера напълно в елемента с коляно на барабана за маркуча и го осигурете със закрепващата скоба.

Пълнене на препаратата за поддръжка на системата

- Поддръжката на системата предотвратява ефективно образуването на варовик на нагревателната серпентина при работа с варовитата вода от водопровода. Тя се дозира изтичайки на капки в резервоара с поплавък.
 - Дозировката е настроена още в завода за средна твърдост на водата.
- Указание:** В обема на доставка се съдържа пробна опаковка от препаратата за поддръжка на системата.
- Пълнене на препаратата за поддръжка на системата.

Да се долее гориво

⚠ **ОПАСНОСТ**

Опасност от експлозия! Сипвайте само дизелово гориво или лека нафта. Забранява се използването на неподходящи горива, напр. бензин.

ВНИМАНИЕ

Никога не работете с уреда с празен резервоар за гориво. В противен случай ще се разруши горивната помпа.

- Да се долее гориво.
- Затворете капачката на резервоара.
- Избършете изтеклото навън гориво.

Долейте почистващ препарат

⚠ **ОПАСНОСТ**

Опасност от нараняване!

- Използвайте само продукти на Керхер.
- В никакъв случай не наливайте разтворители (бензин, ацетон, разреждатели и т.н.).
- Да се избягва контакт с очите и кожата.
- Да се спазват указанията за безопасност и работа на производителя на почистващия препарат.

Керхер предлага индивидуална програма за почистване и използване на средства за поддръжка.

Вашият търговец с удоволствие ще Ви посъветва.

- Долейте почистващ препарат.

Захранване с вода

Параметрите за свързване вижте от Технически данни.

- Закрепете захранващия маркуч (минимална дължина 7,5 м, минимален диаметър 3/4") със скоба за маркучи към комплекта извод за вода.
- Захранващия маркуч да се подвърже към извода за вода на уреда и захранване с вода (напр. воден кран).

Указание: Захранващият маркуч и скобата за маркучи не се съдържат в обема на доставката.

Да се изсмуче водата от резервоара

Ако искате да всмучете вода от външен резервоар, е необходимо следното устройство:

Фигура 9

- Завинтете 2 болта на корпуса на горелката.

Фигура 10

- Развийте задната стена и я свалете.

Фигура 11

- Отстранете извода за вода на финия филтър.
- Развийте финия филтър на главата на помпата.
- Свалете резервоара на поддръжката на системата.

Фигура 12

- Развийте горния захранващ маркуч към съда с поплавък.
 - Свържете горния захранващ маркуч към главата на помпата.
 - Превключете изплаквания тръбопровод на дозирация вентил за почистващо средство на глухата пробка.
 - Смукателния маркуч (диаметър минимум 3/4") да се свърже с филтър (принадлежност) към извода за вода.
 - Макс. височина на засмукване: 0,5 м
- Докато помпата засмуче вода, Ви трябва:
- Настройте регулирането на налягането и количеството на звеното на помпата на максималната стойност.
 - Да затворите дозирация вентил за почистващ препарат.

⚠ **ОПАСНОСТ**

Никога не засмуквайте вода от резервоар за питейна вода. Никога не засмуквайте течности съдържащи разтворители като разреждатели за лакове, бензин, масло или нефилтрирана вода. Уплътненията на уреда не са устойчиви на разтворители. Силно разпръскваната струя от разтворители е лесно възпламенима, експлозивна и отровна.

- Монтажът се извършва в обратна последователност.

Указание: Внимавайте, кабелът на магнитния вентил да не се заклепти към резервоара за поддръжка на системата.

Електрозахранване

- За параметрите за свързване виж Технически данни и типовата табелка.
- Електрически извод трябва да се изпълни от електротехник и да съответства на IEC 60364-1.

⚠ ОПАСНОСТ

Опасност от нараняване от електрически удар.

- *Неподходящите електрически удължителни кабели могат да бъдат опасни. На открито използвайте само разрешените за това и съответно обозначени електрически удължителни кабели с достатъчно сечение на проводниците.*
- *Удължителите винаги трябва да се развиват напълно.*
- *Щепселът, щекерът и куплунгът на използвания удължител трябва да са водоустойчиви.*

ВНИМАНИЕ

Не бива да се надвишава максимално допустимото пълно напрежение на мрежата на електрическата точка за присъединяване (вижте Технически данни). При неясноти по отношение на наличното на Вашата точка за присъединяване пълно напрежение на мрежата моля да се свържете с Вашето предприятие по електрозахранване.

Обслужване

⚠ ОПАСНОСТ

Опасност от експлозия!

Не пръскайте възпламеняеми течности.

⚠ ОПАСНОСТ

Опасност от нараняване! Никога не използвайте уреда без тръба за разпръскване. Преди всяко използване проверявайте здравината на закрепване на тръбата за разпръскване. Завинтването на тръбата за разпръскване трябва да се извършва здраво на ръка.

ВНИМАНИЕ

Никога не работете с уреда с празен резервоар за гориво. В противен случай ще се разруши горивната помпа.

Указания за безопасност

⚠ ПРЕДУПРЕЖДЕНИЕ

При продължителна употреба на уреда поради вибрациите може да се получи смущение в оросяването с кръв на ръцете.

Не може да се определи общовалидна продължителност за използването, защото то може да зависи от много фактори:

- Лично предразположение към лошо оросяване (често студени пръсти, сърбеж на пръстите).
- Ниска околна температура. Носете топли ръкавици за защита на ръцете.
- Здравото хващане възпрепятства оросяването.
- Непрекъснатата работа е по-лоша от прекъсвана от паузи работа.

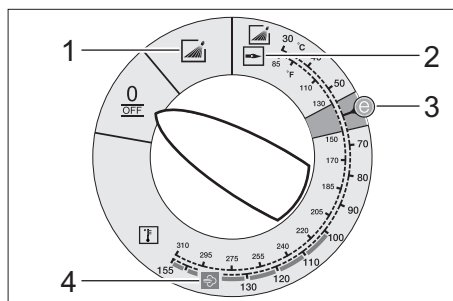
При редовно продължаващо дълго използване на уреда и при повторна поява на съответните признаци (например сърбеж на пръстите, студени пръсти) Ви препоръчваме преглед при лекар.

Смяна на дюза

⚠ ОПАСНОСТ

Преди смяна на дюзите изключете уреда и задействайте пистолета за ръчно пръскане, докато уредът остане без налягане.

Видове режим



0/OFF = Изкл

- 1 Режим със студена вода
- 2 Режим с гореща вода
- 3 Степен Есо (гореща вода макс. 60 °C)
- 4 Режим с пара

Включване на уреда

→ Прекъсвача на уред да се настрои на желания вид режим.

Контролна лампа готовност за експлоатация свети.

Уредът заработва за кратко и се изключва, щом се постигне работното налягане.

Указание: Ако по време на експлоатацията светне контролната лампа за посоката на въртене, веднага изключете уреда и отстранете повредата, вижте "Помощ при неизправности".

→ Да се освободи пистолета за ръчно пръскане.

При задействане на пистолета за ръчно пръскане уредът отново се включва.

Указание: Ако от дюзата за високо налягане не изтича вода, да се обезвъздуши помпата. Вижте Помощ при повреди - "Уредът не създава налягане".

Да се настрои температурата на почистване

→ Ключа на уред да се настрои на желаната температура.

30 °C до 98 °C:

– Да се почисти с гореща вода.

100 °C до 150 °C:

– Да се почисти с пара.



→ Дюзата високо налягане (благородна стомана) да се смени с дюзата за пара (месинг) (вижте „Режим с пара“).

Настройка работно налягане и количество на подаване

Регулиране на налягането/количеството на звеното на помпата

→ Регулиращия винт да се завърти по посока на часовниковата стрелка: Да се повиши работното налягане (MAX).

→ Регулиращия винт да се завърти по посока обратна на часовниковата стрелка: Да се намали работното налягане (MIN).

Работа с почистващи средства

– За да щадите околната среда, подхождайте пестеливо към почистващото средство.

– Почистващият препарат трябва да бъде подходящ за повърхността за почистване.

→ С помощта на дозирация вентил за почистващия препарат да се настрои концентрацията на почистващия препарат съгласно данните на производителя.

Указание: Референтни стойности на обслужващото поле при максимално работно налягане.

Указание: Ако почистващият препарат се засмуква от външен резервоар, отведете всмукателния маркуч за почистващ препарат през гнездото навън.

Почистване

→ Налягането/температурата и концентрацията на почистващ препарат да се настроят съобразно повърхността за почистване.

Указание: Струята под високо налягане да се насочи първо от по-голямо разстояние към обекта за почистване, за да се предотвратят повреди поради твърде високо налягане.

Препоръчителен метод на почистване

- Разтваряне на мръсотия:
- Почистващото средство да се впръска пестеливо и да се остави да подейства 1...5 минути, но без да засъхва.
- Да се отстрани мръсотията:
- Разтворената мръсотия да се изплакне със струя под високо налягане.

Режим със студена вода

- Отстраняване на леки замърсявания и изплакване, напр.: Градински уреди, тераса, инструменти, и т.н.
- Работното налягане да се настрои според необходимостта.

Степен Есо

Уредът работи в икономичния температурен диапазон (макс. 60 °C).

Режим с гореща вода/пара

Препоръчваме Ви следните температури на почистване:

- Леки замърсявания
30-50 °C
- Съдържащи белтъчини замърсявания, напр. в хранително-вкусовата промишленост
макс. 60 °C
- Почистване на превозни средства, почистване на машини
60-90 °C
- Деконсервиране, силно съдържащи мазнини замърсявания
100-110 °C
- Стапяне на инертни добавки, отчасти почистване на фасади
до 140 °C

Режим с гореща вода

⚠ **ОПАСНОСТ**

Опасност от изгаряне!

- Ключа на уред да се настрои на желаната температура.

Режим с пара

⚠ **ОПАСНОСТ**

Опасност от изгаряне! При работни температури над 98 °C работното налягане не трябва да надвишава 3,2 МПа (32 bar).

Затова непременно трябва да се изпълнят следните мероприятия:

⚠

- **Заменете дюзата високо налягане (благородна стомана) с дюза за пара (месинг, № на частта вижте в Техническите данни.**
- Настройте работното налягане на звеното на помпата на минималната стойност.
- Ключа на уреда да се настрои на мин. 100 °C.

След работа с почистващи препарати

- Дозиращия вентил за почистващо средство да се постави на „0“.
- Поставете прекъсвача на уреда на степен 1 (режим със студена вода).
- Изплакнете уреда минимум 1 минута с чиста вода при отворен пистолет за ръчно пръскане.

Изключване на уреда

⚠ **ОПАСНОСТ**

Опасност от изгаряне от гореща вода! След режим с гореща вода или пара, с уреда трябва да се работи с цел да се охлади минимум две минути със студена вода при отворен пистолет.

- Поставете ключа на уреда на положение „0/OFF“.
- Затворете входа за водата.
- Отворете пистолета за ръчно пръскане.
- Включете помпата от ключа на уреда за кратко (прибл. 5 секунди).
- Издърпвайте щепсела от контакта само със сухи ръце.
- Отстранете захранването с вода.
- Задействайте пистолета за пръскане на ръка, докато уреда остане без налягане.
- Осигурете пистолета за ръчно пръскане.

Съхранение на уреда

- Тръбата за разпръскване да се фиксира в държача на капака на уреда.
- Развийте маркуча за работа под налягане и електрическия кабел и ги поставете в държачите.

Уред с барабан на маркуча:

- Маркуча за работа под налягане преди навиването да се положи в разтеглено състояние.
- Манивелата да се завърти по посока на часовниковата стрелка (посока на стрелката).

Указание: Маркуча за работа под налягане и електрическия кабел да не се огъват.

Защита от замръзване

ВНИМАНИЕ

При замръзване не напълно изпразнеността от вода уред ще бъде разрушен.

- Уреда да се оставя на място, където не може да замръзне.

Ако уредът е свързан към димна тръба, да се има пред вид следното:

ВНИМАНИЕ

Опасност от увреждане поради проникващия през димната тръба студен въздух.

- При външни температури под 0 °C уреда да се отделя от димната тръба.

Ако не е възможно съхраняване осигурено против замръзване, уреда да се спре от експлоатация.

Спиране от експлоатация

При по-продължителни прекъсвания на работа или когато не е възможно съхранение осигурено против замръзване:

- Да се продуха водата.
- Уреда да се изплакне с препарат за защита от замръзване.
- Да се изпразни резервоара за почистваща течност.

Да се продуха водата

- Да се развият захранващия маркуч за вода и маркуча за работа под налягане.
- Захранващите проводни да се отвият от пода на котела и нагревателната серпантина да се остави да работи на празен ход.
- Уреда да се остави да работи макс. 1 минута докато се изпразнят помпата и проводите.

Уреда да се изплакне с антифриз

Указание: Да се спазват разпоредбите за работа на производителя на препарата за защита от замръзване.

- В съда с поплавок да се налее конвенционален препарат за защита от замръзване.
 - Да се включи уреда (без горелка), докато уреда бъде напълно изплакнат.
- По този начин се постига известна корозионна защита.

Съхранение

△ ПРЕДПАЗЛИВОСТ

Опасност от нараняване и повреда! При съхранение имайте пред вид телото на уреда.

Транспорт

Фигура 13

ВНИМАНИЕ

Опасност от увреждане! При разтоварването на уреда с вилков транспортър, имайте пред вид фигурата.

△ ПРЕДПАЗЛИВОСТ

Опасност от нараняване и повреда! При транспорт имайте пред вид телото на уреда.

- При транспорт в автомобили осигурявайте уреда съгласно валидните директиви против плъзгане и преобръщане.

Грижи и поддръжка

⚠ **ОПАСНОСТ**

Опасност от нараняване поради не-преднамерено потеглящ уред и електрически удар.

Преди всички дейности по уреда той да се изключи и да се извади щепсела.

- Поставете ключа на уреда на положение „0/OFF“.
- Затворете входа за водата.
- Отворете пистолета за ръчно пръскане.
- Включете помпата от ключа на уреда за кратко (прибл. 5 секунди).
- Издърпвайте щепсела от контакта само със сухи ръце.
- Отстранете захранването с вода.
- Задействайте пистолета за ръчно пръскане, докато уреда остане без налягане.
- Осигурете пистолета за ръчно пръскане.
- Уреда да се остави да се охлади.

При провеждане на редовна инспекция на безопасността респ. сключване на договор за поддръжка информирайте Вашия търговец на Керхер.

Интервали на поддръжка

Ежеседмично

- Да се почисти цедката към захранването с вода.
- Да се почисти финия филтър.
- Почистете цедката за гориво.
- Да се провери нивото на маслото.

ВНИМАНИЕ

При млекоподобно масло информирайте веднага сервиза на Kärcher.

Ежемесечно

- Да се почисти цедката в предпазителя против липса на вода.
- Да се почисти филтъра на всмукващия маркуч почистващо средство.

На всеки 500 работни часа, минимум ежегодно

- Да се смени маслото.
- Ангажирайте сервиза с поддръжка на уреда.

Най-късно отново на всеки 5 години

- Проверка на налягането съгласно предписаните от производителя величини.

Дейности по поддръжката

Да се почисти цедката към захранването с вода

- Да се свалят цедката.
- Цедката да се почисти във вода и отново да се постави.

Да се почисти финия филтър

- Уреда да се остави без налягане.
- Развийте финия филтър на главата на помпата.
- Демонтирайте финия филтър и свалете филтърната вложка.
- Почистете филтърната вложка с чиста вода или въздух под налягане.
- Да се монтира в обратна последователност.

Почистване на цедката за гориво

- Изтърсете цедката за гориво. При това в околната среда не бива да попада гориво.

Да се почисти цедката в предпазителя против липса на вода

- Избутайте закрепващата скоба и изтеглете маркуча (система за меко подаване) на предпазителя против липса на вода.
- Да се свалят цедката.

Указание: Ако е необходимо винт M8 да се завие с прибл. 5 мм навътре и с него да се извади цедката.

- Цедката да се почисти във вода.
- Да се пхне цедката.
- Вкарайте шуцера за маркучи докрай в предпазителя против липса на вода и го подсигурете със закрепваща скоба.

Да се почисти филтъра на всмукващия маркуч почистващ препарат

- Да се извади всмукателния крайник почистващ препарат.
- Филтъра да се почисти във вода и отново да се постави.

Да се смени маслото

- Да се подготви приемен съд да приби. 1 литър масло.
- Да се развие изпускателната пробка.

Старото масло да се отстрани опазвайки околната среда или да се предаде в събирателен пункт.

- Отново да се затегне изпускателната пробка.
- Маслото да се налива бавно до достигане на маркировката МАКС.

Указание: Въздушните мехурчета трябва да могат да се пръснат.

Вида на маслото и количеството на пълнене вижте от Технически данни.

Помощ при неизправности

⚠ **ОПАСНОСТ**

Опасност от нараняване поради непланирано потеглящ уред и електрически удар.

Преди всички дейности по уреда той да се изключи и да се извади щепсела.

Контролната лампа за посоката на въртене мига (само 3-фазни уреди)

Фигура 14

- Сменете полкусите на щекера на уреда.

Контролна лампа готовност за работа изгасва

- Няма напрежение от мрежата, вижте "Уредът не работи".

Контролна лампа сервис

Контролната лампа Сервис свети

- Недостиг на масло
- Долейте масло.

1x мигане

- Недостиг на вода
- Проверете захранването с вода, захранващите кабели.
- Утечка във вакуумната система
- Проверете дали вакуумната система и връзките са добре уплътнени.

2x мигане

- Грешка в захранването с напрежение или разходът на ток на двигателя и твърде голям.
- Да се проверят свързването с мрежата и предпазителите на мрежата.
- Уведомете сервиса.

3x мигане

- Моторът е претоварен/прегрял
- Поставете ключа на уреда на положение „0/OFF“.
- Уреда да се остави да се охлади.
- Да се включи уредът.
- Повредата се появява повторно.
- Уведомете сервиса.

4x мигане

- Ограничителят за отработени газове се е задействал.
- Поставете ключа на уреда на положение „0/OFF“.
- Уреда да се остави да се охлади.
- Да се включи уредът.
- Повредата се появява повторно.
- Уведомете сервиса.

5x мигане

- Прекъсвач Reed в предпазителя за недостиг на вода е залепнал или магнитното бутало заяжда.
- Уведомете сервиса.

6x мигане

- Пламъчният сензор е изключил горелката.
- Уведомете сервиса.

Свети контролна лампа гориво

- Резервоарът за гориво е празен.
- Да се долее гориво.

Свети контролна лампа поддръжка на системата

- Съдът за препаратите за поддръжка на системата е празен.
- Пълнене на препаратите за поддръжка на системата.

Контролната лампа почистващ препарат свети

- Резервоарът за почистваща течност е празен.
- Долейте почистващ препарат.

Уредът не работи

- Няма напрежение от мрежата
- Да се провери свързването с мрежата/захранващ кабел.

Уредът не създава налягане

- Въздух в системата
- Да се обезвъздуши помпата:
- Дозиращия вентил за почистващо средство да се постави на „0“.
 - При отворен пистолет ръчно пръскане уреда многократно да се включи и изключи с ключа на уреда.
 - Развийте и завийте регулирането на налягането/количеството на звеното на помпата при отворен пистолет за ръчно пръскане.
- Указание:** При демонтаж на маркуча за работа под налягане от извода за високо налягане на уреда се ускорява процеса на обезвъздушаване.

- Ако резервоарът почистващ препарат е празен, да се напълни.
- Да се проверят изводите и кабелите.
- Налягането е настроено на МИН.
- Налягането да се постави на МАКС.
- Цедката в захранването с вода замърсена
- Да се почисти цедката.
- Да се почисти финия филтър, при необходимост да се смени.
- Твърде малък дебит на водата за захранване
- Да се провери дебитът на водата за захранване (вижте Технически данни).

Уредът има утечки, вода изтича от уреда отдолу

- Нехерметична помпа
- Указание:** Допустими са 3 капки на минута.
- При по-силна нехерметичност уреда да се провери в сервиза.

Уреда непрекъснато се включва и изключва при затворен пистолет за ръчно пръскане

- Утечка във вакуумната система
- Проверете дали вакуумната система и връзките са добре уплътнени.

Уредът не засмуква почистващ препарат

- Уреда да се остави да работи при отворен дозирач вентил почистващ препарат и затворен вход за водата, докато резервоарът с поплавък се изсмуче до край и налягането спадне на "0".
 - Входа за водата отново да се отвори.
- Ако помпата все още не засмуква почистващ препарат, това може да има следните причини:
- Филтърът във всмукателния маркуч почистващ препарат е замърсен
 - Да се почисти филтърът.
 - Възвратният клапан е залепнал
 - Да се извади маркуча почистващ препарат и възвратният вентил да се освободи с тъп предмет.

Горелката не пали

- Резервоарът за гориво е празен.
- Да се долее гориво.
- Недостиг на вода
- Проверете захранването с вода, захранващите кабели.
- Да се почисти цедката в предпазителя против липса на вода.
- Замърсен горивен филтър
- Да се смени горивния филтър.
- Няма запалителна искра
- Ако при работа през наблюдателното стъкло не се вижда запалителна искра, уреда да се провери от сервиза.

Настроената температура не се достига при режим с гореща вода

- Работно налягане/дебит твърде големи
- Намалете работното налягане/дебита на регулирането на налягането/количеството на звеното на помпата.
- Нагревателна серпантина със сажди
- Саждите да се почистят от сервиза.

Служба за работа с клиенти

Ако повредата не може да бъде отстранена, уреда да се провери от сервиза.

Гаранция

Установените от нашето компетентно дружество за пласмент гаранционни условия важат във всяка държава. Евентуалните повреди по уреда ние отстраняваме безплатно по време на гаранционния срок, ако причина за това са дефект в материалите или при производството.

Принадлежности и резервни части

Указание: При свързване на уреда към камина или когато уредът не може да се наблюдава, Ви препоръчваме монтаж на контрол на пламъка (опция).

- Могат да се използват само принадлежности и резервни части, които са позволени от производителя. Оригиналните принадлежности и оригинални резервни части дават гаранция за това, уредът да може да се използва сигурно и без повреди.
- Списък на най-често необходимите резервни части ще намерите в края на упътването за експлоатация.
- Други информации относно резервните части можете да получите на www.kaercher.com в област Сервиз.

Декларация за съответствие на ЕО

С настоящото декларираме, че цитираната по-долу машина съответства по концепция и конструкция, както и по начин на производство, прилаган от нас, на съответните основни изисквания за техническа безопасност и безвредност на Директивите на ЕО. При промени на машината, които не са съгласувани с нас, настоящата декларация губи валидност.

Продукт: Парочистачка/пароструйка за работа под налягане

Тип: 1.169-xxx

Тип: 1.170-xxx

Тип: 1.173-xxx

Тип: 1.174-xxx

Намиращи приложение Директиви на ЕО:

97/23/ЕО

2006/42/ЕО (+2009/127/ЕО)

2004/108/ЕО

2000/14/ЕО

Категория на модула

II

Процедура за съответствие

Модул Н

Нагревателна серпентина

Оценка съответствие модул Н

Предпазен клапан

Оценка съответствие Арт. 3 абз. 3

Управляващ блок

Оценка съответствие модул Н

различни тръбопроводи

Оценка съответствие Арт. 3 абз. 3

Намерили приложение хармонизиранни стандарти:

EN 60335-1

EN 60335-2-79

EN 55014-1: 2006+A1: 2009+A2: 2011

EN 55014-2: 1997+A1: 2001+A2: 2008

EN 61000-3-2: 2006+A1: 2009+A2: 2009

EN 62233: 2008

HDS 7/16, HDS 8/18-4:

EN 61000-3-3: 2013

HDS 6/14, HDS 6/14-4, HDS 8/17:

EN 61000-3-11: 2000

Име на посоченото място:

f3a 97/23/ЕО

TÜV Rheinland Industrie Service GmbH

Am Grauen Stein

51105 Köln

Идент. № 0035

Приложен метод за оценка на съответствието:

2000/14/ЕО: Приложение V

ниво на шум dB(A)

HDS 6/14

Измерено: 91

Гарантирано: 94

HDS 6/14-4

Измерено: 88

Гарантирано: 91

HDS 7/16

Измерено: 92

Гарантирано: 95

HDS 8/17

Измерено: 93

Гарантирано: 96

HDS 8/18-4

Измерено: 87

Гарантирано: 90

5.957-989

Подписалите действат по възложение и като пълномощници на управителното тяло.



H. Jenner
CEO



S. Reiser
Head of Approbation

пълномощник по документацията:

S. Reiser

Alfred Kaercher GmbH & Co. KG

Alfred-Kaercher-Str. 28 - 40

71364 Winnenden (Germany)

Тел.: +49 7195 14-0

Факс: +49 7195 14-2212

Winnenden, 2015/03/01

Технически данни

	HDS 6/14			HDS 6/14-4		
Присъединяване към мрежата						
Напрежение	V	230	240	220	230	220
Вид ток	Hz	1~ 50	1~ 50	1~ 60	1~ 50	1~ 60
Присъединителна мощност	kW	3,6	3,6	3,6	3,6	3,6
Предпазител (ленив)	A	16	16	16	16	16
Вид защита	--	IPX5	IPX5	IPX5	IPX5	IPX5
Клас защита	--	I	I	I	I	I
Максимално допустимо пълно напрежение на мрежата	Ohm	0.3710	0.3710	0.3710	0.3617	0.3617
Захранване с вода						
Температура на постъпващата вода (макс.)	°C	30			30	
Дебит за постъпващата вода (мин.)	л/ч (л/мин)	800 (13,3)			800 (13,3)	
Височина на засмукване от отворения съд (20 °C)	м	0,5			0,5	
Налягане на постъпващата вода (макс.)	MPa (bar)	1 (10)			1 (10)	
Данни за мощността						
Дебит вода	л/ч (л/мин)	240-560 (4-9,3)			240-560 (4-9,3)	
Работно налягане вода (със стандартна дюза)	MPa (bar)	3-14 (30-140)			3-14 (30-140)	
Макс. работно свръхналягане (предпазен клапан)	MPa (bar)	17 (170)			17 (170)	
Дебит режим с пара	л/ч (л/мин)	240-290 (4-4,8)	240-290 (4-4,8)	240-265 (4-4,4)	240-290 (4-4,8)	240-265 (4-4,4)
Макс. работно налягане режим с пара (с парна дюза)	MPa (bar)	3,2 (32)			3,2 (32)	
Части № парна дюза	--	5.130-453.0			5.130-453.0	
Макс. работна температура гореща вода	°C	98			98	
Работна температура режим с пара	°C	155			155	
Засмукване на почистващо средство	л/ч (л/мин)	0-33,6 (0-0,56)			0-33,6 (0-0,56)	
Горивна мощност	kW	43			43	
Максимален разход на нафта	кг/ч	3,5			3,5	
Сила на отпора на пистолета за ръчно пръскане (макс.)	N	25,6			25,6	
Размер на дюзата	--	036	036	035	035	035
Установени стойности съгласно EN 60355-2-79						
Шумни емисии						
Ниво на звука L _{рА}	dB(A)	76			73	
Неустойчивост K _{рА}	dB(A)	3			3	
Ниво на звукова мощност L _{WA} + неустойчивост K _{WA}	dB(A)	94			91	
Стойност на вибрациите в областта на дланта – ръката						
Пистолет за ръчно пръскане	м/сек ²	2,7			7,4	
Тръба за разпръскване	м/сек ²	5,4			5,3	
Несигурност K	м/сек ²	0,3			0,3	
Горивни материали						
Гориво	--	Нафта EL или дизел			Нафта EL или дизел	
Количество на маслото	л	0,3			0,7	
Вид масло	--	0W40			0W40	
Мерки и тегла						
Дължина x ширина x височина	мм	1060 x 650 x 920			1060 x 650 x 920	
Типично собствено тегло, C	кг	108,1			118,6	
Типично собствено тегло, CX	кг	111			121,5	
Резервоар гориво	л	15,5			15,5	
Резервоар почистващ препарат	л	15,5			15,5	

		HDS 7/16		HDS 8/17		HDS 8/18-4	
Присъединяване към мрежата							
Напрежение	V	400	220	400	220	400	220
Вид ток	Hz	3~ 50	3~ 60	3~ 50	3~ 60	3~ 50	3~ 60
Присъединителна мощност	kW	4,7	4,7	5,7	5,7	6,0	6,0
Предпазител (ленив)	A	16	16	16	16	16	16
Вид защита	--	IPX5	IPX5	IPX5	IPX5	IPX5	IPX5
Клас защита	--	I	I	I	I	I	I
Максимално допустимо пълно напрежение на мрежата	Ohm	--	--	0.2638	0.2638	--	--
Захранване с вода							
Температура на постъпващата вода (макс.)	°C	30		30		30	
Дебит за постъпващата вода (мин.)	л/ч (л/мин)	900 (15)		1000 (16,7)		1000 (16,7)	
Височина на засмукване от отворения съд (20 °C)	м	0,5		0,5		0,5	
Налягане на постъпващата вода (макс.)	MPa (bar)	1 (10)		1 (10)		1 (10)	
Данни за мощността							
Дебит вода	л/ч (л/мин)	270-660 (4,5-11)		290-760 (4,8-12,7)		300-800 (5-13,3)	
Работно налягане вода (със стандартна дюза)	MPa (bar)	3-16 (30-160)		3-17 (30-170)		3-18 (30-180)	
Макс. работно свръхналягане (предпазен клапан)	MPa (bar)	19,5 (195)		20,5 (205)		21,5 (215)	
Дебит режим с пара	л/ч (л/мин)	270-320 (4,5-5,3)	270-305 (4,5-5,1)	290-340 (4,8-5,7)	290-320 (4,8-5,3)	300-350 (5-5,8)	300-325 (5-5,4)
Макс. работно налягане режим с пара (с парна дюза)	MPa (bar)	3,2 (32)		3,2 (32)		3,2 (32)	
Чисти № парна дюза	--	5.130-454.0		5.130-449.0		5.130-449.0	
Макс. работна температура гореща вода	°C	98		98		98	
Работна температура режим с пара	°C	155		155		155	
Засмукване на почистващо средство	л/ч (л/мин)	0-39,6 (0-0,66)		0-45,6 (0-0,76)		0-48 (0-0,8)	
Горивна мощност	kW	51		58		61	
Максимален разход на нафта	кг/ч	4,1		4,7		5,0	
Сила на отпора на пистолета за ръчно пръскане (макс.)	N	32,4		39,8		41,4	
Размер на дюзата	--	040	040	045	043	043	043
Установени стойности съгласно EN 60355-2-79							
Шумни емисии							
Ниво на звука L _{рА}	dB(A)	77		79		73	
Неустойчивост K _{рА}	dB(A)	3		3		3	
Ниво на звукова мощност L _{WA} + неустойчивост K _{WA}	dB(A)	95		96		90	
Стойност на вибрациите в областта на дланта – ръката							
Пистолет за ръчно пръскане	м/сек ²	2,6		2,0		3,4	
Тръба за разпръскване	м/сек ²	4,2		2,7		3,4	
Несигурност K	м/сек ²	0,3		0,3		0,3	
Горивни материали							
Гориво	--	Нафта EL или дизел		Нафта EL или дизел		Нафта EL или дизел	
Количество на маслото	л	0,3		0,3		0,7	
Вид масло	--	SAE 90		SAE 90		SAE 90	
Мерки и тегла							
Дължина х ширина х височина	мм	1060 x 650 x 920		1060 x 650 x 920		1060 x 650 x 920	
Типично собствено тегло, C	кг	118,1		121,1		126,1	
Типично собствено тегло, CX	кг	121		124		129	
Резервоар гориво	л	15,5		15,5		15,5	
Резервоар почистващ препарат	л	15,5		15,5		15,5	

Повторни проверки

Указание: Трябва да се спазват препоръките за срокове на проверка съответстват на съответните национални изисквания в страната на потребителя.

Проверката проведе-на от:	Външна проверка	Вътрешна про-верка	Проверка на здра-вината
Име	Подпис на правос-особното лице/ Дата	Подпис на правос-особното лице/ Дата	Подпис на правос-особното лице/ Дата
Име	Подпис на правос-особното лице/ Дата	Подпис на правос-особното лице/ Дата	Подпис на правос-особното лице/ Дата
Име	Подпис на правос-особното лице/ Дата	Подпис на правос-особното лице/ Дата	Подпис на правос-особното лице/ Дата
Име	Подпис на правос-особното лице/ Дата	Подпис на правос-особното лице/ Дата	Подпис на правос-особното лице/ Дата
Име	Подпис на правос-особното лице/ Дата	Подпис на правос-особното лице/ Дата	Подпис на правос-особното лице/ Дата
Име	Подпис на правос-особното лице/ Дата	Подпис на правос-особното лице/ Дата	Подпис на правос-особното лице/ Дата



Enne sesadme esmakordset kasutuselevõttu lugege läbi algupärane kasutusjuhend, toimige sellele vastavalt ja hoidke see hilisema kasutamise või uue omaniku tarbeks alles.

- Enne esmakordset kasutuselevõttu lugege kindlasti ohutusjuhiseid nr. 5.951-949.0!
- Transpordil tekkinud vigastuste puhul teavitage toote müüjat.
- Paki sisu lahti pakkimisel kontrollida. Tarnekomplekti vt jooniselt 1.

Sisukord

Keskkonnakaitse	ET	1
Ohuastmed	ET	1
Ülevaade	ET	2
Seadmel olevad sümbolid	ET	2
Sihipärane kasutamine	ET	3
Ohutusalsed märkused	ET	3
Ohutusseadised	ET	4
Kasutuselevõtt	ET	4
Käsitsemine	ET	6
Hoiulepanek	ET	9
Transport	ET	9
Korrashoid ja tehnohooldus . .	ET	9
Abi häirete korral	ET	10
Garantii	ET	12
Lisavarustus ja varuosad	ET	12
EÜ vastavusdeklaratsioon . . .	ET	13
Tehnilised andmed	ET	14
Korduvkontrollid	ET	16

Keskkonnakaitse



Pakendmaterjalid on taaskasutatavad. Palun ärge visake pakendeid majapidamisprahi hulka, vaid suunake need taaskasutusse.



Vanad seadmed sisaldavad taaskasutatavaid materjale, mis tuleks suunata taaskasutusse. Patareid, õli ja muud sarnased ained ei tohi jõuda keskkonda. Seetõttu palume vanad seadmed likvideerida vastavate kogumissüsteemide kaudu.

Palun jälgige, et mootoriõli, kütteõli, diiselpõhja bensiin ei sattuks loodusesse. Palun kaitske pinnast ja kõrvaldage kasutatud õli keskkonnaeeskirju järgides.

Märkusi koostisainete kohta (REACH)

Aktuaalse info koostisainete kohta leiате aadressilt:

www.kaercher.com/REACH

Ohuastmed

⚠ OHT

Vahetult ähvardava ohu puhul, mis toob kaasa raskeid kehavigastusi või surma.

⚠ HOIATUS

Võimaliku ohtliku olukorra puhul, mis võib põhjustada raskeid kehavigastusi või surma.

⚠ ETTEVAATUS

Viide võimalikule ohtlikule olukorrale, mis võib põhjustada kergeid vigastusi.

TÄHELEPANU

Viide võimalikule ohtlikule olukorrale, mis võib põhjustada materiaalset kahju.

Ülevaade

Seadme elemendid

Joonis 1

- 1 Lisavarustuse hoidik, Pritsetoru
- 2 Manomeeter
- 3 Süvend puhastusvahendi imivooliku jaoks
- 4 Käepideme süvend (mõlemal pool)
- 5 Ratas
- 6 Veevõtuliitmik, sõelaga
- 7 Veeliitmiku komplekt
- 8 O-tihendi komplekt (vahetuseks)
- 9 Kõrgsurveühendus
- 10 Kõrgsurvevoolik
- 11 Joatoru
- 12 Kõrgsurve düüs (roostevaba teras)
- 13 Aurudüüs (messing)
- 14 Puhastusvahendite täiteava
- 15 Seisupiduriga juhtrullik
- 16 Kütusesõel
- 17 Pesupüstoli ohutusfiksaator
- 18 Pesupüstol
- 19 Elektrioteid
- 20 Tööriistakott (ainult HDS C)
- 21 Kütuse täiteava
- 22 Puhastusvahendi doseerimisventiil
- 23 Juhtpaneel
- 24 Pesupüstoli alus
- 25 Voolikutrumli ühendusvoolik (ainult HDS CX)
- 26 Astmesüvend
- 27 Voolikutrummel (ainult HDS CX)
- 28 Voolikutrumli käsivänt (ainult HDS CX)
- 29 Sang
- 30 Tüübisilt
- 31 Kaane lukk
- 32 Tarvikute panipaik
- 33 Põleti
- 34 Joatoru alus
- 35 Seadme kate
- 36 Täiteava süsteemihooldus RM 110 jaoks
- 37 Surve/koguse reguleerimine pumba-seadme juures
- 38 Õlipaak
- 39 Õli väljalaskekruvi

- 40 Puhastusvahendi sissevõtu tagasilöö-giventil
- 41 Filtriga puhastusvahendi imemisvoolik
- 42 Kütusefilter
- 43 Kinnitusklamber
- 44 Veepuuduse kaitseseadise voolik (pehme summutuse süsteem)
- 45 Veepuuduse kaitse
- 46 Veepuuduse kaitseseadises olev sõel
- 47 Peenfilter (vesi)
- 48 Ujukipaak

Juhtpaneel

Joonis 2

- A Seadme lüliti
- 1 Pöörlemissuuna märgutuli (ainult 3-faasilised seadmed)
 - 2 Töövalmiduse märgutuli
 - 3 Kütuse märgutuli
 - 4 Teeninduse märgutuli
 - 5 Puhastusvahendi märgutuli
 - 6 Süsteemihoolduse märgutuli

Värvitde tähendus

- Puhastusprotsessi juhtelemendid on kollased.
- Hoolduse ja teeninduse juhtelemendid on helehallid.

Seadmel olevad sümbolid



Kõrgsurveline veejuga võib mit-tesihipärasel kasutamisel ohtlik olla. Jaga ei tohi suunata teistele isikutele, loomadele, töötavatele elektriseadmetele või seadmele endale.



Elektripingest lähtuv oht!

Seadme osade juures tohivad töötada ainult elektrikud või volitatud spetsialistid.



Tulistest pindadest lähtuv põle-tusoht!



Mürgitusoht! Heitgaase mitte sisse hingata.

Sihipärane kasutamine

Järgmiste objektide puhastamine: masinad, söidukid, ehitised, tööriistad, fassaadid, terrassid, aiatööriistad jne.

△ OHT

Vigastusoht! Tanklates või muudes ohualades kasutamise korral tuleb järgida vastavaid ohutuseeskirju.

Palun vältige mineraalõli sisaldava heitvee sattumist pinnasesse, veekogudesse või kanalisatsiooni. Seetõttu palume viia mootoripesu ja põhjapesu läbi ainult sobivates, õliseparaatoriga varustatud kohtades.

Nõuded vee kvaliteedile:

TÄHELEPANU

Kõrgsurvevedelikuna tohib kasutada ainult puhast vett. Mustus põhjustab seadme enneaegset kulumist või ladestub seadmesse.

Kui kasutatakse tarbevett, ei tohi üleatada järgmisi piirväärtusi.

pH-väärtus	6,5...9,5
elektrijuhtivus *	Magevee elektrijuhtivus +1200 µS/cm
mahaarvutatavad ained **	< 0,5 mg/l
filtreeritavad ained ***	< 50 mg/l
süsivesikuid	< 20 mg/l
kloriid	< 300 mg/l
sulfaat	< 240 mg/l
Kaltsium	< 200 mg/l
üldine karedus	< 28 °dH < 50 °TH < 500 ppm (mg CaCO ₃ /l)
raud	< 0,5 mg/l
mangaan	< 0,05 mg/l
vask	< 2 mg/l
aktiivsüsi	< 0,3 mg/l
lõhnatu	

* Maksimum kokku 2000 µS/cm

** Proovimaht 1 l, ladestumisaeg 30 min

*** abrasiivsed ained puuduvad

Ohutusalased märkused

- Järgida tuleb kõiki riigis kehtivaid survepesureid puudutavaid seaduslike eeskirju.
- Järgida tuleb kõiki riigis kehtivaid õnnetusjuhtumite vältimist puudutavaid seaduslike eeskirju. Survepesureid tuleb regulaarselt kontrollida ja kontrollimise tulemus fikseerida kirjalikult.
- Seadme küttemehhanism kujutab endast kütteseadet. Kütteseadmeid tuleb regulaarselt kontrollida vastavalt konkreetsetes riigis kehtivatele seaduslikele eeskirjadele.
- Kui seda kõrgsurvepesurit kasutatakse professionaalselt, peab selle vastavalt kehtivatele riiklikele määrustele esmakordselt kasutusele võtma vastavate oskustega isik. KÄRCHER on esmakordse kasutuselevõtu teie eest juba läbi viinud ja selle kirjalikult fikseerinud. Sellekohase dokumentatsiooni saate soovi korral oma KÄRCHERI partnerilt. Palun hoidke dokumentatsiooni puudutavate päringute puhuks käepärast seadme osade ja seerianumber.
- Juhime tähelepanu asjaolule, et vastavalt kehtivatele riiklikele määrustele peab seadme järgmised kontrollimised läbi viima vastavate oskustega isik. Palun pöörduge selleks oma KÄRCHERI partneri poole.

Ohutusseadised

Ohutusseadised on mõeldud kasutaja kaitsmiseks vigastuste eest ning neid ei tohi deaktiveerida ega nende funktsiooni muuta.

Kahe surveülilitiga ülevooluventiil

- Veekoguse vähendamisel pumba peas või surve/koguse reguleerimisseadise abil avaneb ülevooluventiil ja osa veest voolab tagasi pumba imipoolle.
- Kui pesupüstol suletakse, nii et kogu vesi voolab tagasi pumba imipoolle, lülitab ülevooluventiili juures olev surveüliti pumba välja.
- Kui pesupüstol uuesti avatakse, lülitab silindripea juures olev surveüliti pumba uuesti sisse.

Ülevooluventiil on tehasepoolselt seadistatud ja plommitud. Seadistamisega tegeleb vaid klienditeenindus.

Turvaventiil

- Turvaventiil avaneb, kui ülevooluventiil või surveüliti on defektne.

Turvaventiil on tehasepoolselt seadistatud ja plommitud. Seadistamisega tegeleb vaid klienditeenindus.

Veepuuduse kaitse

- Veepuuduse kaitse hoiab ära põleti siselülitumise olukorras, kus vett on vähe.
- Sõel hoiab ära kaitse mustumise ning seda tuleb regulaarselt puhastada.

Heitgaasi temperatuuripiiraja

- Heitgaasi temperatuuripiiraja lülitab seadme välja, kui saavutatakse liiga kõrge heitgaasitemperatuur.

Kasutuselevõtt

△ HOIATUS

Vigastusoht! Seade, toitekaablid, kõrgsurvevoolik ja ühendused peavad olema laitmatu seisundis. Juhul kui seisund ei ole laitmatu, ei tohi seadet kasutada.

- Seisupidur fikseerida

Sanga paigaldamine

Joonis 3

Kruvide pingutusmoment: 6,5-7,0 Nm

Tööriistakoti paigaldamine (ainult HDS C)

Joonis 4

- Kinnitage tööriistakott ülemiste fikseerimistähikute abil seadmele.
- Suruge tööriistakott alla ja laske asendisse fikseeruda.
- Kinnitage tööriistakott 2 kruviga (pingutusmoment: 6,5-7,0 Nm).

Märkus: 2 kruvi jääb üle.

Voolikutrumli paigaldamine (ainult HDS CX)

Joonis 5

- Kinnitage voolikutrummel alumiste fikseerimistähikute abil seadmele.
- Keerake voolikutrummel üles ja laske asendisse fikseeruda.
- Kinnitage voolikutrummel 4 kruviga (pingutusmoment: 6,5-7,0 Nm).
- Paigaldage voolikutrumli ühendusvoolik ja seadme kõrgsurvevoolikule.

Pesupüstoli, joatoru, otsaku ja kõrgsurvevooliku paigaldamine

Joonis 6

- Ühendage joatoru pesupüstoliga.
- Keerake joatoru keermesühendus käega kinni.
- Pange kõrgsurveotsak umbmutrisse.
- Paigaldage umbmutter ja pingutage.
- Ilma voolikutrumlita seade. Paigaldage kõrgsurvevoolik seadme kõrgsurveühendusele.
- Voolikutrumliga seade: Ühendage kõrgsurvevoolik pesupüstoliga.

TÄHELEPANU

Kerige kõrgsurvevoolik alati lõpuni maha.

Reserv-kõrgsurvevooliku paigaldamine

Ilima voolikutrumlita seade

Joonis 7

Voolikutrumliga seade

Joonis 8

- Kõrgsurvevoolik täielikult vooliku trumlilt maha kerida.
- Kangutage kõrgsurvevooliku ukinnitusklamber välja ja tõmmake voolik välja.
- Lükake voolikunippel täielikult voolikutrumli sõlmdetaili sisse ja kinnitage kinnitusklambriga.

Lisage süsteemihoidlusvahendit

- Süsteemihoidlus hoiab väga tõhusalt ära katlakivi tekkimise küttespiraali, kui kasutatakse lubjarikast veevärgivett. Seda lisatakse tilkhaaval ujukipaagis olevale pealevoolule.
- Doseering on tehasepoolselt seadistatud keskmisele vee karedusele.

Märkus: Tarnekomplekt sisaldab süsteemihoidlusvahendi proovipakendit.

- Lisage süsteemihoidlusvahendit.

Kütuse lisamine

⚠ OHT

Plahvatusoht! Lisage ainult diiselkütust või kerget kütteõli. Sobimatuid kütuseid, nt bensiini, ei tohi kasutada.

TÄHELEPANU

Ärge kunagi kasutage seadet, kui kütusepaak on tühi. Vastasel korral läheb kütusepump rikki.

- Kütuse lisamine.
- Sulgege paagi lukk.
- Pühkige ära mahaläinud kütus.

Puhastusvahendi lisamine

⚠ OHT

Vigastusoht!

- Kasutage ainult Kärcheri tooteid.
- Ärge valage paaki lahusteid (bensiin, atsetoon, lahjendid jne).
- Vältige kontakti silmade ja nahaga.
- Järgige puhastusvahendi tootja ohutus- ja kasutamiseõudeid.

Kärcheril on individuaalne puhastus- ja hoidlusvahendite programm.

Müügiesindaja nõustab Teid meelsasti.

- Lisage puhastusvahendit.

Veevõtuühendus

Ühendamiseks vajalikke andmeid vt tehniliste andmete juurest.

- Kinnitage pealevooluvoolik (minimaalne pikkus 7,5 m, minimaalne läbimõõt 3/4") voolikuklambriga veeliitmiku komplekti külge.
- Ühendage pealevooluvoolik seadme veeühenduse ja vee pealevooluga (nt veekraaniga).

Märkus: Pealevooluvoolik ja voolikuklamber ei sisaldu tarnekomplektis.

Vee imemine mahutitest

Kui soovite võtta vett välisest paagist, tuleb teha järgmine ümberehitus:

Joonis 9

- Keerake maha põletikorpusel olevad 2 kruvi.

Joonis 10

- Kruvige maha tagasein ja võtke ära.

Joonis 11

- Eemaldage peenfiltrilt veeliitmik.
- Kruvige pumbapealt maha peenfilter.
- Võtke ära süsteemihoidluse mahuti.

Joonis 12

- Kruvige maha ujukipaaki viiv ülemine toitevoolik.
- Ühendage ülemine toitevoolik pumba-peaga.
- Ühendage puhastusvahendi doseerimisventiili pesemisjuhe pimekorgile ümber.
- Ühendage imivoolik (läbimõõt vähemalt 3/4") filtriga (tarvikud) veeühenduse külge.

- Maks. imikõrgus: 0,5 m

Kuni pump on vee sisse võtnud, tuleks Teil:

- Seadke pumbamooduli surve-/koguse reguleerimisvõlli maksimaalsele väärtusele.
- Ühendada puhastusvahendi doseerimisventiil.

⚠ OHT

Ärge kunagi võtke vett joogiveepaagist. Ärge kunagi võtke selliseid lahusteid sisaldavaid vedelikke nagu värvilahustid, bensiin, õli või filtreerimata vesi. Seadme tihendid ei talu lahusteid. Lahustite pihustamisel tekkinud udu on eriti tuleohtlik, plahvatusohtlik ja mürgine.

→ Tagasipanek vastupidises järjekorras.

Märkus: Jälgige, et süsteemiholdusvahendi paagil olevat magnetventiili kaablit kinni ei kiilutaks.

Elektriühendus

- Ühendamiseks vajalikke andmeid Tehnilistest andmetest ja tüübisildilt.
- Elektriühenduse peab teostama elektrimontöör ja see peab vastama normile IEC 60364-1.

⚠ OHT

Elektrilöögist lähtuv vigastusohk.

- Mittesobivad elektrilised pikendusjuhtmed võivad olla ohtlikud. Välistingimustes võib kasutada ainult väljas kasutamiseks lubatud ja vastavalt tähistatud piisava ristlõikepinnaga elektrilisi pikendusjuhtmeid.
- Kerige pikenduskaablid alati lõpuni maha.
- Kasutatava pikendusjuhtme pistik ja ühendus peavad olema hermeetilised.

TÄHELEPANU

Maksimaalselt lubatud võrguimpedantsi elektrilises ühenduspunktis (vt tehnilistest andmetest) ei tohi ületada. Kahtluse korral ühenduspunkti võrguimpedantsi osas pöörduge palun oma energiaettevõtte poole.

Käsitsemine

⚠ OHT

Plahvatusohk!

Ärge piserdage põlevaid vedelikke.

⚠ OHT

Vigastusohk! Ärge kunagi kasutage seadet ilma joatoruta. Kontrollige enne iga kasutamist, kas joatoru on korralikult kinni. Joatoru keermesühendus peab olema käega kinni keeratud.

TÄHELEPANU

Ärge kunagi kasutage seadet, kui kütusepaak on tühi. Vastasel korral läheb kütusepump rikki.

Ohutusalsed märkused

⚠ HOIATUS

Seadme pikem kasutamine võib vibratsiooni tingituna põhjustada käte verevarustuse häireid.

Üldkehtivat aega seadme kasutamiseks ei ole võimalik kindlaks määrata, sest see sõltub mitmetest mõjuteguritest:

- Isiklik kalduvus halvale verevarustusele (sageli külmetavad sõrmed, krabelev tunne sõrmedes).
- Madal õhutemperatuur. Kandke käte kaitseks kindaid.
- Seadmest tugevasti kinnihoidumine takistab verevarustust.
- Katkematu töö on halvem kui pausidega töötamine.

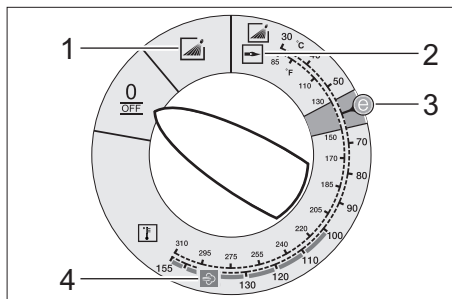
Kui seadet kasutatakse regulaarselt ja pikemat aega ning kui sümptomid ilmnevad korduvalt (näit. sõrmede krabelemine, külmetavad sõrmed), soovitame pöörduda arsti poole.

Düüsi vahetamine

⚠ OHT

Enne otsaku vahetamist lülitage seade välja ja vajutage pesupüstolile, kuni seade on rõhuvaba.

Töörežiimid



0/OFF = Väljas

- 1 Töötamine külma veega
- 2 Töötamine kuumaga
- 3 Eco-tase (tuline vesi maks. 60 °C)
- 4 Töötamine auruga

Seadme sisselülitamine

→ Seadke seadmelüliti soovitud töörežiimile.

Pöleb töövalmiduse märgutuli.

Seade käivitub korraks ja lülitub välja niipea, kui on saavutatud töörežiim.

Märkus: Kui töö käigus süttib pöörlemis-suuna märgutuli, tuleb seade koheselt seista ja rike kõrvaldada, vt alalõigust "Abi rikete korral".

→ Pesupüstoli vabastamine.

Pesupüstolit vajutades lülitub seade uuesti sisse.

Märkus: Kui kõrgsurveotsakust ei tule vett, tuleb pumpa õhutada. Vt "Abi kohta rikete korral - seadmes ei teki rõhku".

Puhastustemperatuuri määramine

→ Seadke seadmelüliti soovitud temperatuurile.

30 °C kuni 98 °C:

– Kuuma veega puhastamine.

100 °C kuni 150 °C:

– Puhastage auruga.



→ Asendage kõrgsurvedüüs (roostevastast terasest) aurudüüsiga (messingist) (vt „Töötamine auruga“).

Töösurve ja veekoguse reguleerimine

Surve/koguse reguleerimine pumbaseadme juures

- Keerake reguleerimisspindlit päripäeva: Suurendage töörežiimi (MAX).
- Keerake reguleerimisspindlit vastupäeva: Vähendage töörežiimi (MIN).

Puhastusvahendiga käitus

- Keskkonna säästmiseks kasutage puhastusvahendeid säästlikult.
- Puhastusvahend peab sobima puhastatava pinnaga.
- Määrake puhastusvahendi kontsentratsioon puhastusvahendi doseerimisventiili abil vastavalt tootja andmetele.

Märkus: Orienteeruvad väärtused juhtpaneelil maksimaalse töösurve korral.

Märkus: Kui puhastusvahendit kavatakse sisse võtta välisest paagist, tuleb puhastusvahendi toitevoolik viia läbi ava välja.

Puhastamine

→ Määrake surve/temperatuur ja puhastusvahendite kontsentratsioon vastavalt puhastatavale pinnale.

Märkus: Suunake kõrgsurvejuga alati esmalt suuremalt kauguselt puhastatavale objektile, et vältida liiga kõrgest survest tingitud kahjustusi.

Soovitatav puhastusmeetod

- Mustuse vabastamine:
- Pihustage pinnale veidi puhastusvahendit ja laske 1...5 minutit mõjuda, kuid mitte kuivada.
- Mustuse eemaldamine:
- Lahtileotatud mustus kõrgsurvejoaga maha pesta.

Töötamine külma veega

Kerge mustuse eemaldamine ja puhtaksloputamine, nt: aiatooriistad, terrass, tooriistad jne.

→ Reguleerige töösurvet vastavalt vajadusele.

Eco-tase

Seade töötab kõige ökonoomsemas temperatuurivahemikus (maks. 60 °C).

Töötamine tulise veega/auruga

Soovitame järgmisi puhastustemperatuure:

- Kerge määrdumus
30 -50 °C
- Valguline mustus, nt toiduainetetööstuses
maks. 60 °C
- Sõidukite puhastamine, masinate puhastamine
60 -90 °C
- Konserveerimisvahendite eemaldamine, tugeva rasvasisaldusega mustus
100 -110 °C
- Täitematerjalide sulatamine, osaliselt fassaadide puhastamine
kuni 140 °C

Töötamine kuuma veega

⚠ OHT

Põletusoh!

→ Seadke seadmelüliti soovitud temperatuurile.

Töötamine auruga

⚠ OHT

Põletusoh! Töötemperatuuride puhul üle 98 °C ei tohi töösurve ületada 3,2 MPa (32 baari).

Seetõttu tuleb kindlasti rakendada järgmisi meetmeid:

⚠

- **Kõrgsurveotsik (roostevabast terasest) asendada auruotsikuga (messing, detaili nr vt tehnilistest andmetest).**
- Seadistada töörohik pumbamoodulil minimaalsele väärtusele.
- Seadke seadmelüliti min. 100 °C.

Pärast töötamist puhastusvahendiga

- Keerake puhastusvahendi doseerimisventiil asendisse "0".
- Seadke seadme lüliti astmele 1 (käitamine külma veega).
- Loputage seade tavatud pesupüstoliga vähemalt 1 minuti vältel.

Seadme väljalülitamine

⚠ OHT

Tulisest veest lähtuv põletusoh! Pärast iga kasutamist kuuma vee või auruga tuleb lasta seadmel jahtumiseks vähemalt kahe minuti jooksul külma veega töötada, kusjuures püstol on avatud.

- Viige seadme lüliti asendisse „0/OFF“ (väljas).
- Vee juurdejooksu sulgemine.
- Avage pesupüstol.
- Lülitage pump seadme lülitist korraks (ca. 5 sekundiks) sisse.
- Toitepistikut pistikupesast välja tõmmates peavad käed kuivad olema.
- Eemaldage veeühendus.
- Vajutage pesupüstolit, kuni seade on survevaba.
- Fikseerige pesupüstol.

Seadme ladustamine

- Kinnitage joatoru seadme kaane hoidikusse.
 - Rullige lahti kõrgsurvevoolik ja elektrikaabel ning riputage hoidikutesse.
- Voolikutruumliga seade:
- Seadke kõrgsurvevoolik enne pealekerimist sirgeks.
 - Keerake käsiratast päripäeva (noole suunas).

Märkus: Ärge murdke kõrgsurvevoolikut ja elektrikaablit.

Jäätumiskaitse

TÄHELEPANU

Külm purustab seadme, mis ei ole veest täiesti tühjendatud.

→ Hoida seadet kohas, kus pole jäätumisohu.

Kui seade on ühendatud korstnaga, tuleb meeles pidada järgmist:

TÄHELEPANU

Korstnast sissetungivast õhust lähtuv viigastusohu.

→ Kui välistemperatuur on alla 0 °C, tuleb seade korstnast lahutada.

Kui seadet ei ole võimalik hoida ruumis, mille temperatuur ei lange allapoole nulli, tuleb seade seisma panna.

Seismapanek

Kui seadet pikemat aega ei kasutata või kui ei ole võimalik seadet hoida ruumis, mille temperatuur ei lange allapoole nulli:

→ Lasta vesi välja.

→ Loputada seade jäätumiskaitsevahendiga läbi.

→ Puhastusvahendi paak tühjendada.

Vee väljalaskmine

→ Kruvige vee juurdevoolu voolik ja kõrgsurvevoolik maha.

→ Kruvige katla põhjas olev pealevoolutoru maha ja laske küttespiraal tühjaks voolata.

→ Laske masinal maks. 1 minut töötada, kuni pump ja voolikud on tühjad.

Loputage seade

jäätumiskaitsevahendiga läbi

Märkus: Pidage silmas jäätumiskaitsevahendi tootja käsitsemiseeskirju.

→ Valage ujuki paaki kaubanduses saadaolevat jäätumiskaitsevahendit.

→ Lülitage seade (ilma põletita) sisse, kuni seade on täielikult läbi pestud.

Seeläbi saavutatakse ka mõningane korrosioonikaitse.

Hoiulepanek

△ ETTEVAATUS

Vigastusohu! Ladustamisel jälgige seadme kaalu.

Transport

Joonis 13

TÄHELEPANU

Vigastusohu! Seadme mahalaadimisel kahveltõstukiga järgige joonist.

△ ETTEVAATUS

Vigastusohu! Transportimisel jälgige seadme kaalu.

→ Sõidukites transportimisel fikseerige seade vastavalt kehtivatele määrustele libisemise ja ümbermineku vastu.

Korrashoid ja tehnohooldus

△ OHT

Eksikombel käivitunud seadmest ja elektrilöögist lähtub vigastusohu.

Enne kõiki töid seadme juures tuleb seade välja lülitada ja pistik seinakontaktist välja tõmmata.

→ Viige seadme lüliti asendisse „0/OFF“ (väljas).

→ Sulgege vee pealevool.

→ Avage pesupüstol.

→ Lülitage pump seadme lülitist korraks (ca. 5 sekundiks) sisse.

→ Toitepistikut pistikupesast välja tõmmates peavad käed kuivad olema.

→ Eemaldage veeühendus.

→ Vajutage pesupüstolit, kuni seade on survevaba.

→ Fikseerige pesupüstol.

→ Laske seadmel jahtuda.

Regulaarse turvakontrolli läbiviimisest või hoolduslepingust informeerib teid Kärcheri müügiesindaja.

Hooldusvälbad

Kord nädalas

- Puhastage veeühenduse sõela.
- Peenfilter puhastada.
- Puhastage kütusesõela.
- Kontrollige õlitaset.

TÄHELEPANU

Kui õli on piimjas, tuleb koheselt informeerida Kärcheri klienditeenindust.

Kord kuus

- Puhastage veepuuduse kaitseseadises olev sõel.
- Puhastage filtrit puhastusvahendi imemisvoolikuga.

Iga 500 töötunni järel, vähemalt kord aastas

- Vahetage õli.
- Laske hooldus teha klienditeeninduses.

Hiljemalt iga 5 aasta tagant uuesti

- Rõhu kontrollimine viia läbi vastavalt tootja nõuetele.

Hooldustööd

Puhastage veeühenduse sõela

- Eemaldage sõel.
- Puhastage sõel ja pange see uuesti tagasi.

Peenfiltri puhastamine

- Seade surve alt vabastada.
- Kravige pumbapealt maha peenfilter.
- Monteerige peenfilter maha ja võtke filtrielement välja.
- Puhastage filtrielementi puhta vee või suruõhuga.
- Vastupidises järjekorras kokku panna.

Kütusesõela puhastamine

- Klõppige kütusesõel puhtaks. Seejuures ei tohi kütust keskkonda sattuda.

Puhastage veepuuduse kaitseseadises olev sõel

- Kangutage kinnitusklamber välja ja tõmmake veepuuduse kaitseseadise voolik (pehme summutuse süsteem) välja.
- Võtke sõel välja.

Märkus: Vajadusel keerake kruvi M8 ca. 5 mm sisse ja tõmmake sõel sellega välja.

- Puhastage sõela vees.
- Lükake sõel sisse.
- Lükake voolikunippel lõpuni veepuuduse kaitseseadisesse ja fikseerige kinnitusklambriga.

Puhastage puhastusvahendi imemisvooliku filtrit.

- Tõmmake välja puhastusvahendi imetuts.
- Puhastage sõela vees ja pange uuesti tagasi.

Õli vahetamine

- Pange valmis anum ca. 1 l õli kogumiseks.
- Vabastage väljalaskekruvi.

Utiliseerige vana õli vastavalt keskkonnanõuetele või andke kogumispunkti.

- Keerake väljalaskekruvi uuesti kinni.
- Lisage aeglaselt õli kuni MAX-tähiseni.

Märkus: Õhumullidel peab olema võimalik välja pääseda.

Õlisortide ja täitekoguse kohta vt „Tehnilised andmed“.

Abi häirete korral

△ OHT

Eksikombel käivitunud seadmest ja elektrilöögist lähtub vigastusohu.

Enne kõiki töid seadme juures tuleb seade välja lülitada ja pistik seinakontaktist välja tõmmata.

Pöörlemissuuna märgutuli vilgub (ainult 3-faasilised seadmed)

Joonis 14

- Vahetage seadme pistiku klemmid.

Töövalmiduse märgutuli kustub

- Võrgupinge puudub, vt „Seade ei tööta“.

Teeninduse märgutuli

Hoolduse märgutuli põleb

- õlipuudus
- Õli lisada.

1x vilkumine

- Veepuudus
- Kontrollige veeühendust, kontrollige pealevoolutorusid.
- Kõrgsurvesüsteem lekib
- Kontrollige kõrgsurvesüsteemi ja ühendusi lekete osas.

2x vilkumine

- Mootori pingearvustuse või voolutarbimise viga liiga suur.
- Kontrollige võrguühendust ja võrgukaitsmeid.
- Pöörduge klienditeenindusse.

3x vilkumine

- mootor ülekoormatud/ülekuumenenud
- Viige seadme lüliti asendisse „0/OFF“ (väljas).
- Laske seadmel jahtuda.
- Lülitage seade sisse.
- Rike esineb korduvalt.
- Pöörduge klienditeenindusse.

4x vilkumine

- Vallandus heitgaasi temperatuuripiiraja.
- Viige seadme lüliti asendisse „0/OFF“ (väljas).
- Laske seadmel jahtuda.
- Lülitage seade sisse.
- Rike esineb korduvalt.
- Pöörduge klienditeenindusse.

5x vilkumine

- Keellüliti veepuuduse kaitseseadises kinni kleepunud või magnetkolb kinni kiilunud.
- Pöörduge klienditeenindusse.

6x vilkumine

- Leegiandur lülitas põleti välja.
- Pöörduge klienditeenindusse.

Põleb kütuse märgutuli

- Kütusepaak on tühi.
- Kütuse lisamine.

Põleb süsteemihooliduse märgutuli

- Süsteemihoolidusvahendi mahuti on tühi.
- Lisage süsteemihoolidusvahendit.

Põleb puhastusvahendi märgutuli

- Puhastusvahendi paak tühi.
- Lisage puhastusvahendit.

Seade ei tööta

- Puudub võrgupinge
- Kontrollige võrguühendust/toidet.

Seadmes puudub surve

- Õhk süsteemis
- Pumba õhutamine:
- Keerake puhastusvahendi doseerimisventiil asendisse "0".
- Lülitage seadet seadmelülitiga mitu korda sisse ja välja, kusjuures pesupüstol on avatud.
- Keerake pumbamooduli rõhu/koguse reguleerimiseseadist lahti ja kinni - pesupüstol on avatud.

Märkus: Õhutusprotsess kiireneb, kui kõrgsurvevoolik kõrgsurveühendusel maha monteerida.

- Kui puhastusvahendi paak on tühi, täitke see.
- Kontrollige ühendusi ja torusid.
- Surve on seatud minimaalseks
- Seadke surve maksimaalseks.
- Veeühenduse sõel on must
- Puhastage sõela.
- Puhastada peenfilter, vajadusel uuen-dada.
- Vee juurdevool liiga väike
- Kontrollida veejuurdejooksu kogust (vaata tehnilised andmed).

Seade lekib, seadme alt tilgub vett

- Pump ebatihed
- Märkus:** Lubatud on 3 tilka minutis.
- Kui leke on suurem, tuleb lasta klienditeenindusel seadet kontrollida.

Seade lülitub pidevalt sisse ja välja, kui pesupüstol on suletud

- Kõrgsurvesüsteem lekib
- Kontrollige kõrgsurvesüsteemi ja ühendusi lekete osas.

Seade ei võta puhastusvahendit sisse

- Laske seadmel avatud puhastusvahendi doseerimisventiili ja suletud vee pealevoolu juures töötada, kuni ujuki paak on tühjaks imetud ja surve langeb nullile.
 - Avage uuesti vee juurdevool.
- Kui pump ikka veel puhastusvahendit sisse ei võta, võib põhjuseks olla:
- Puhastusvahendi imivooliku filter on must
 - Puhastage filter.
 - Tagasilöögiventiil kinni kleepunud
 - Tõmmake puhastusvahendi voolik maha ja vabastage mõne nüri esemega tagasilöögiventiil.

Põleti ei sütti

- Kütusepaak on tühi.
- Kütuse lisamine.
- Veepuudus
- Kontrollige veeühendust, kontrollige pealevoolutorusid.
- Puhastage veepuuduse kaitseseadises olev sõel.
- Kütusefilter must
- Vahetage kütusefilter.
- Puudub säde
- Kui töö ajal ei ole aknast näha süütesädet, tuleb lasta klienditeenindusel seadet kontrollida.

Kuuma veega töötades ei saavutata määratud temperatuuri

- Töösurve/pumbatav kogus liiga suur
- Vähendage töö rõhku/pumbatavat kogust pumbamooduli rõhu/koguse reguleerimisseadise abil.
- Küttesüsteem on nõgine
- Laske klienditeenindusel seade nõest puhastada.

Klienditeenindus

Kui riket ei ole võimalik kõrvaldada, tuleb lasta klienditeenindusel seadet kontrollida.

Garantii

Igas riigis kehtivad vastava volitatud müügiesindaja antud garantiitingimused. Võimalikud häired seadme töös kõrvaldatakse garantiiajal tasuta, kui põhjuseks on materjali- või tootmisviga.

Lisavarustus ja varuosad

- Märkus:** Kui seade ühendatakse lõõriga või kui seadet ei ole võimalik näha, soovitage paigaldada leegikontrolli (lisavarustus).
- Kasutada tohib ainult tarvikuid ja varuosid, mida tootja aktsepteerib. Originaal-
tarvikud ja -varuosad annavad teile garantii, et seadmega on võimalik töötada turvaliselt ja tõrgeteta.
 - Valiku kõige sagedamini vajaminevatest varuosadest leiate te kasutusjuhendi lõpust.
 - Täiendavat infot varuosade kohta leiate aadressilt www.kaercher.com lõigust Service.

EÜ vastavusdeklaratsioon

Käesolevaga kinnitame, et allpool kirjeldatud masin vastab oma kontseptsioonilt ja konstruktsioonilt ning meie poolt käibele lastud mudelina EÜ direktiivide vastavatele põhilistele ohutus- ja tervisekaitse nõuetele. Kui seadme juures tehakse muudatusi, mis ei ole meiega kooskõlastatud, kaotab käesolev deklaratsioon kehtivuse.

Toode: Kõrgsurvepesur

Tüüp: 1.169-xxx

Tüüp: 1.170-xxx

Tüüp: 1.173-xxx

Tüüp: 1.174-xxx

Asjakohased EÜ direktiivid:

97/23/EU

2006/42/EU (+2009/127/EU)

2004/108/EÜ

2000/14/EÜ

Komponendi kategooria

II

Vastavusmenetlus

Moodul H

Küttespiraal

Vastavushinnang moodulile H

Turvaventil

Vastavaushinnang art. 3 lõige 3

Juhtplokk

Vastavushinnang moodulile H

erinevad torud

Vastavaushinnang art. 3 lõige 3

Kohaldatud ühtlustatud standardid:

EN 60335-1

EN 60335-2-79

EN 55014-1: 2006+A1: 2009+A2: 2011

EN 55014-2: 1997+A1: 2001+A2: 2008

EN 61000-3-2: 2006+A1: 2009+A2: 2009

EN 62233: 2008

HDS 7/16, HDS 8/18-4:

EN 61000-3-3: 2013

HDS 6/14, HDS 6/14-4, HDS 8/17:

EN 61000-3-11: 2000

Mainitud institutsiooni nimi:

97/23/EÜ jaoks

TÜV Rheinland Industrie Service GmbH

Am Grauen Stein

51105 Köln

ID-nr. 0035

Järgitud vastavushindamise protseduur:

2000/14/EÜ: Lisa V

Helivõimsuse tase dB(A)

HDS 6/14

Mõõdetud: 91

Garanteeritud: 94

HDS 6/14-4

Mõõdetud: 88

Garanteeritud: 91

HDS 7/16

Mõõdetud: 92

Garanteeritud: 95

HDS 8/17

Mõõdetud: 93

Garanteeritud: 96

HDS 8/18-4

Mõõdetud: 87


Garanteeritud: 90

5.957-989

Allakirjutatud toimivad juhatuse korraldusel ja volitusel.


H. Jenner

CEO


S. Reiser

Head of Approbation

dokumentatsiooni eest vastutav isik:
S. Reiser

Alfred Kärcher GmbH & Co. KG

Alfred-Kärcher-Str. 28 - 40

71364 Winnenden (Germany)

Tel: +49 7195 14-0

Faks: +49 7195 14-2212

Winnenden, 2015/03/01

Tehnilised andmed

		HDS 6/14			HDS 6/14-4	
Võrguühendus						
Pinge	V	230	240	220	230	220
Voolu liik	Hz	1~ 50	1~ 50	1~ 60	1~ 50	1~ 60
Tarbitav võimsus	kW	3,6	3,6	3,6	3,6	3,6
Kaitse (inaktiivne)	A	16	16	16	16	16
Kaitse liik	--	IPX5	IPX5	IPX5	IPX5	IPX5
Elektriühutusklass	--	I	I	I	I	I
Maksimaalselt lubatav võrguimpedants	oomi	0.3710	0.3710	0.3710	0.3617	0.3617
Veevõtuühendus						
Juurdevoolava vee temperatuur (max)	°C	30			30	
Juurdevoolu hulk (min)	l/h (l/min)	800 (13,3)			800 (13,3)	
Imemiskõrgus lahtisest anumast (20°C)	m	0,5			0,5	
Juurdevoolurõhk (max)	MPa (baar)	1 (10)			1 (10)	
Jõudluse andmed						
Vee pumpamiskogus	l/h (l/min)	240-560 (4-9,3)			240-560 (4-9,3)	
Vee töösurve (standardotsakuga)	MPa (baar)	3-14 (30-140)			3-14 (30-140)	
Maksimaalne tööülerõhk (ohutusventiil)	MPa (baar)	17 (170)			17 (170)	
Pumpamiskogus auruga töötades	l/h (l/min)	240-290 (4-4,8)	240-290 (4-4,8)	240-265 (4-4,4)	240-290 (4-4,8)	240-265 (4-4,4)
Maks. töösurve auruga töötades (auruotsakuga)	MPa (baar)	3,2 (32)			3,2 (32)	
Detaili nr. auruotsak	--	5.130-453.0			5.130-453.0	
Kuuma vee maks. töötemperatuur	°C	98			98	
Töötemperatuur auruga töötades	°C	155			155	
Puhastusvahendi sisse imemine	l/h (l/min)	0-33,6 (0-0,56)			0-33,6 (0-0,56)	
Põleti võimsus	kW	43			43	
Maksimaalne kütteõli kulu	kg/h	3,5			3,5	
Pesupüstoli tagasilöögi jõud (maks.)	N	25,6			25,6	
Düüsi suurus	--	036	036	035	035	035
Tuvastatud väärtused vastavalt standardile EN 60355-2-79						
Müraemissioon						
Helirõhu tase L _{pA}	dB(A)	76			73	
Ebakindlus K _{pA}	dB(A)	3			3	
Müratase L _{WA} + ebakindlus K _{WA}	dB(A)	94			91	
Käte/käsivarte vibratsiooniväärtus						
Pesupüstol	m/s ²	2,7			7,4	
Joatoru	m/s ²	5,4			5,3	
Ebakindlus K	m/s ²	0,3			0,3	
Käitusained						
Kütus	--	Kütteõli EL või diisel			Kütteõli EL või diisel	
Õlikogus	l	0,3			0,7	
Õlisort	--	0W40			0W40	
Mõõtmed ja kaalud						
pikkus x laius x kõrgus	mm	1060 x 650 x 920			1060 x 650 x 920	
Tüüpiline töökaal, C	kg	108,1			118,6	
Tüüpiline töökaal, CX	kg	111			121,5	
Kütusepaak	l	15,5			15,5	
Puhastusvahendi paak	l	15,5			15,5	

		HDS 7/16		HDS 8/17		HDS 8/18-4	
Võrguühendus							
Pinge	V	400	220	400	220	400	220
Voolu liik	Hz	3~ 50	3~ 60	3~ 50	3~ 60	3~ 50	3~ 60
Tarbitav võimsus	kW	4,7	4,7	5,7	5,7	6,0	6,0
Kaitse (inaktiivne)	A	16	16	16	16	16	16
Kaitse liik	--	IPX5	IPX5	IPX5	IPX5	IPX5	IPX5
Elektriohutusklass	--	I	I	I	I	I	I
Maksimaalselt lubatav võrguimpedants	oomi	--	--	0.2638	0.2638	--	--
Veevõtuühendus							
Juurdevoolava vee temperatuur (max)	°C	30		30		30	
Juurdevoolu hulk (min)	l/h (l/min)	900 (15)		1000 (16,7)		1000 (16,7)	
Imemiskõrgus lahtisest anumast (20°C)	m	0,5		0,5		0,5	
Juurdevoolurõhk (max)	MPa (baar)	1 (10)		1 (10)		1 (10)	
Jõudluse andmed							
Vee pumpamiskogus	l/h (l/min)	270-660 (4,5-11)		290-760 (4,8-12,7)		300-800 (5-13,3)	
Vee töösurve (standardotsakuga)	MPa (baar)	3-16 (30-160)		3-17 (30-170)		3-18 (30-180)	
Maksimaalne tööülerõhk (ohutusventiil)	MPa (baar)	19,5 (195)		20,5 (205)		21,5 (215)	
Pumpamiskogus auruga töötades	l/h (l/min)	270-320 (4,5-5,3)	270-305 (4,5-5,1)	290-340 (4,8-5,7)	290-320 (4,8-5,3)	300-350 (5-5,8)	300-325 (5-5,4)
Maks. töösurve auruga töötades (auruotsakuga)	MPa (baar)	3,2 (32)		3,2 (32)		3,2 (32)	
Detaili nr. auruotsak	--	5.130-454.0		5.130-449.0		5.130-449.0	
Kuuma vee maks. töötemperatuur	°C	98		98		98	
Töötemperatuur auruga töötades	°C	155		155		155	
Puhastusvahendi sisse imemine	l/h (l/min)	0-39,6 (0-0,66)		0-45,6 (0-0,76)		0-48 (0-0,8)	
Põleti võimsus	kW	51		58		61	
Maksimaalne kütteõli kulu	kg/h	4,1		4,7		5,0	
Pesupüstoli tagasilöögi jõud (maks.)	N	32,4		39,8		41,4	
Düüsi suurus	--	040	040	045	043	043	043
Tuvastatud väärtused vastavalt standardile EN 60355-2-79							
Müraemissioon							
Helirõhu tase L _{pA}	dB(A)	77		79		73	
Ebakindlus K _{pA}	dB(A)	3		3		3	
Müra tase L _{WA} + ebakindlus K _{WA}	dB(A)	95		96		90	
Käte/käsivarte vibratsiooniväärtus							
Pesupüstol	m/s ²	2,6		2,0		3,4	
Joatoru	m/s ²	4,2		2,7		3,4	
Ebakindlus K	m/s ²	0,3		0,3		0,3	
Kütusained							
Kütus	--	Kütteõli EL või diisel		Kütteõli EL või diisel		Kütteõli EL või diisel	
Õlikogus	l	0,3		0,3		0,7	
Õlisort	--	SAE 90		SAE 90		SAE 90	
Mõõtmed ja kaalud							
pikkus x laius x kõrgus	mm	1060 x 650 x 920		1060 x 650 x 920		1060 x 650 x 920	
Tüüpiline töökaal, C	kg	118,1		121,1		126,1	
Tüüpiline töökaal, CX	kg	121		124		129	
Kütusepaak	l	15,5		15,5		15,5	
Puhastusvahendi paak	l	15,5		15,5		15,5	

Korduvkontrollid

Märkus: Järgida tuleb käitajariigi riiklikele nõuetele vastavaid kontrollimis tähtaegu puudutavaid soovitusi.

Kontrolli läbiviija:	Väline kontroll	Sisemine kontroll	Stabiilsuskontroll
Nimi	Volitatud isiku allkiri/ kuupäev	Volitatud isiku allkiri/ kuupäev	Volitatud isiku allkiri/ kuupäev
Nimi	Volitatud isiku allkiri/ kuupäev	Volitatud isiku allkiri/ kuupäev	Volitatud isiku allkiri/ kuupäev
Nimi	Volitatud isiku allkiri/ kuupäev	Volitatud isiku allkiri/ kuupäev	Volitatud isiku allkiri/ kuupäev
Nimi	Volitatud isiku allkiri/ kuupäev	Volitatud isiku allkiri/ kuupäev	Volitatud isiku allkiri/ kuupäev
Nimi	Volitatud isiku allkiri/ kuupäev	Volitatud isiku allkiri/ kuupäev	Volitatud isiku allkiri/ kuupäev
Nimi	Volitatud isiku allkiri/ kuupäev	Volitatud isiku allkiri/ kuupäev	Volitatud isiku allkiri/ kuupäev



Pirms ierīces pirmās lietošanas izlasiet instrukcijas oriģinālvalodā, rīkojieties saskaņā ar norādījumiem tajā un uzglabājiet to vēlākai izmantošanai vai turpmākiem lietotājiem.

- Pirms pirmās lietošanas obligāti izlasīt norādījumus par drošību Nr. 5.951-949.0!
- Par transportēšanas bojājumiem nekavējoties ziņojiet tirgotājam.
- Pēc izsaiņošanas pārbaudiet iepakojuma saturu. Piegādes komplektu skatiet 1. attēlā.

Satura rādītājs

Vides aizsardzība	LV	1
Riska pakāpes	LV	1
Pārskats	LV	2
Simboli uz aparāta	LV	2
Noteikumiem atbilstoša lietošana	LV	3
Drošības norādījumi	LV	3
Drošības iekārtas	LV	4
Eksploatācijas uzsākšana	LV	4
Apkalpošana	LV	6
Glabāšana	LV	9
Transportēšana	LV	9
Kopšana un tehniskā apkope	LV	9
Palīdzība darbības traucējumu gadījumā	LV	10
Garantija	LV	12
Piederumi un rezerves daļas	LV	12
EK Atbilstības deklarācija	LV	13
Tehniskie dati	LV	14
Regulāras pārbaudes	LV	16

Vides aizsardzība



Iepakojuma materiāli ir atkārtoti pārstrādājami. Lūdzu, neizmetiet iepakojumu kopā ar mājsaimniecības atkritumiem, bet nogādājiet to vietā, kur tiek veikta atkritumu otrreizējā pārstrāde.



Nolietotās ierīces satur noderīgus materiālus, kurus iespējams pārstrādāt un izmantot atkārtoti. Baterijas, eļļa un tamlīdzīgas vielas nedrīkst nokļūt apkārtējā vidē. Tādēļ lūdzam izmantot vecās ierīces ar atbilstošu atkritumu savākšanas sistēmu starpniecību.

Neļaujiet motoreļļai, kurināmai degvielai, dīzeļdegvielai un benzīnam nonākt apkārtējā vidē. Saudzējiet augsni un nolietoto eļļu likvidējiet videi nekaitīgā veidā.

Informācija par sastāvdaļām (REACH)

Aktuālo informāciju par sastāvdaļām atradīsiet:

www.kaercher.com/REACH

Riska pakāpes

⚠ **BĪSTAMI**

Norāda uz tiešām draudošām briesmām, kuras rada smagus ķermeņa ievainojumus vai izraisa nāvi.

⚠ **BRĪDINĀJUMS**

Norāda uz iespējami bīstamu situāciju, kura var radīt smagus ķermeņa ievainojumus vai izraisīt nāvi.

⚠ **UZMANĪBU**

Norāda uz iespējami bīstamu situāciju, kura var radīt vieglus ievainojumus.

IEVĒRĪBAI

Norāde par iespējami bīstamu situāciju, kura var radīt materiālos zaudējumus.

Pārskats

Ierīces elementi

1. attēls

- 1 Piederumu fotouzņēmums, Uzgalis
- 2 Manometrs
- 3 Atvērums tīrīšanas līdzekļa sūkšanas šļūtenei
- 4 Roktura padziļinājums (abpusējs)
- 5 Ritenis
- 6 Ūdens pieslēgums ar sietu
- 7 Ūdens pieslēguma komplekts
- 8 Blīvgredzenu komplekts (rezerves)
- 9 Augstspiediena padeve
- 10 Augstspiediena šļūtene
- 11 Strūklas padeves caurule
- 12 Augstspiediena sprausla (nerūsējošā tērauda)
- 13 Tvaika sprausla (misiņa)
- 14 Tīrīšanas līdzekļa iepildes atvere
- 15 Stūres mehānisma rullītis ar stāvbremzi
- 16 Degvielas siets
- 17 Rokas smidzinātājpistoles drošinātājs
- 18 Rokas smidzinātājpistole
- 19 Elektropievads
- 20 Instrumentu soma (tikai HDS C)
- 21 Degvielas iepildes atvere
- 22 Tīrīšanas līdzekļa dozēšanas vārsts
- 23 Vadības panelis
- 24 Novietne rokas smidzināšanas pistolei
- 25 Šļūtenes uztīšanas trumuļa savienojuma šļūtene (tikai HDS CX)
- 26 Atlokāms kāpslis
- 27 Šļūtenes uztīšanas trumulis (tikai HDS CX)
- 28 Šļūtenes uztīšanas trumuļa klotis (tikai HDS CX)
- 29 Rokturis
- 30 Datu plāksnīte
- 31 Pārsega vāciņš
- 32 Piederumu novietne
- 33 Deglis
- 34 Novietne smidzināšanas caurulei
- 35 Ierīces pārsegs
- 36 Iepildes atvere sistēmas apkopes līdzeklim RM 110
- 37 Spiediena/daudzuma regulators uz sūkņa agregāta

- 38 Elļas tvertne
- 39 Elļas nolaišanas skrūve
- 40 Tīrīšanas līdzekļa iesūkšanas sistēmas pretvārsts
- 41 Tīrīšanas līdzekļa sūkšanas šļūtene ar filtru
- 42 Degvielas filtrs
- 43 Stiprinājuma skava
- 44 Ūdens trūkuma drošinātāja šļūtene ("Soft" slāpēšanas sistēma)
- 45 Ūdens trūkuma drošinātājs
- 46 Sietfiltrs ūdens trūkuma drošinātājā
- 47 Smalkais filtrs (ūdens)
- 48 Tvertne ar pludiņu

Vadības panelis

2. attēls

- A Aparāta slēdzis
- 1 Griešanās virziena kontrollampīņa (tikai 3-fāzu aparātiem)
- 2 Kontrollampīņa gatavībai darbam
- 3 Degvielas kontrollampīņa
- 4 Servisa kontrollampīņa
- 5 Tīrīšanas līdzekļa kontrollampīņa
- 6 Sistēmas apkopes kontrollampīņa

Krāsu marķējums

- Tīrīšanas procesa vadības elementi ir dzelteni.
- Apkopes un servisa vadības elementi ir gaiši pelēki.

Simboli uz aparāta



Nepareizi lietojot, augstspiediena strūkla var būt bīstama. Strūklai nedrīkst vērst uz cilvēkiem, dzīvniekiem, zem sprieguma esošām elektriskām iekārtām un uz pašu aparātu.



Elektriskais spriegums!

Strādāt ar šiem iekārtas elementiem drīkst tikai elektromontieri vai pilnvaroti speciālisti.



Apdegumu gūšanas risks, strādājot pie sakarsētām virsmām!



Saindēšanās risks! Neieelpojiet atgāzes.

Noteikumiem atbilstoša lietošana

Tīrīšana: mašīnas, transportlīdzekļi, celtnes, instrumenti, fasādes, terases, dārza ierīces u.c.

⚠ **BISTAMI**

Savainošanās risks! Izmantojot degvielas uzpildes stacijās vai citās bistamās zonās, ievērot attiecīgos drošības priekšrakstus.

Minerāleļļas saturoši notekūdeņi nedrīkst nokļūt augsnē, ūdenī vai kanalizācijā. Tāpēc dzinēja mazgāšanu un apakšas mazgāšanu veikt tikai piemērotās vietās ar eļļas uztvērēju.

Ūdens kvalitātes prasības:

IEVĒRĪBAI

Kā augstspiediena šķidrumu drīkst izmantot tikai tīru ūdeni. Netīrumi rada iekārtas priekšlaicīgu nolietošanu vai nosēdumus. Izmantojot attīrītu ūdeni, nedrīkst pārsniegt tālāk norādītās robežvērtības.

pH vērtība	6,5...9,5
strāvas vadītspēja *	Tīra ūdens vadītspēja +1200 μ S/cm
nosēdināmās vielas **	< 0,5 mg/l
filtrējamās vielas ***	< 50 mg/l
ogļūdeņraži	< 20 mg/l
hlorīdi	< 300 mg/l
Sulfāti	< 240 mg/l
kalcijs	< 200 mg/l
kopējā ūdens cietība	< 28 °dH < 50 °TH < 500 ppm (mg CaCO ₃ /l)
dzelzs	< 0,5 mg/l
mangāns	< 0,05 mg/l
varš	< 2 mg/l
Aktīvais hlors	< 0,3 mg/l
bez nepatīkamas smakas	

* kopā maksimāli 2000 μ S/cm

** pārbaudes tilpums 1 l, nosēdināšanas laiks 30 min

*** neattiecas uz abrazīvām vielām

Drošības norādījumi

- Ņemiet vērā attiecīgajā valstī likumdevēja izdotos normatīvos aktus par šķidruma smidzinātājiem.
- Ņemiet vērā attiecīgajā valstī likumdevēja izdotos normatīvos aktus par ne gadījumu novēršanu. Šķidrumu smidzinātāji ir regulāri jāpārbauda un pārbaudes rezultāts ir rakstiski jādokumentē.
- Aparāta apsildes iekārta ir apkures iekārta. Apkures iekārtas ir regulāri jāpārbauda saskaņā ar attiecīgās valsts likumdevēja izdotajiem normatīvajiem aktiem.
- Saskaņā ar spēkā esošajiem nacionālajiem noteikumiem augstspiediena tīrītāja nodošana ekspluatācijā komerciālas izmantošanas gadījumā jāveic pilnvarotai personai. KÄRCHER šo nodošanu ekspluatācijā Jūsu vietā jau ir veicis un dokumentējis. Dokumentāciju par to pēc pieprasījuma saņemsiet pie Jūsu KÄRCHER tirdzniecības partnera. Dokumentācijas pieprasījuma gadījumā, lūdzu, sagatavojiet aparāta preces un sērijas numuru.
- Mēs norādām uz to, ka aparāts saskaņā ar spēkā esošajiem nacionālajiem noteikumiem regulāri ir jāpārbauda un pārbaude jāveic pilnvarotai personai. Šim nolūkam, lūdzu, griezieties pie Jūsu KÄRCHER tirdzniecības partnera.

Drošības iekārtas

Drošības ierīces kalpo lietotāja aizsardzībai un tās nedrīkst ignorēt vai apiet to darbību.

Pārplūdes vārsts ar diviem spiedienrelejiem

- Samazinoties ūdens daudzumam sūkņa galvā vai ar servospiediena regulētāju pārplūdes vārsts atveras un daļa ūdens plūst atpakaļ uz sūkņa iesūkšanas pusi.
- Ja rokas smidzinātājpistole tiek aizvērta, tā ka viss ūdens plūst atpakaļ uz sūkņa iesūkšanas pusi, spiediena relejs pie pārplūdes vārsta sūkni izslēdz.
- Ja smidzinātājpistole tiek atkal atvērta, spiediena relejs uz cilindra galviņas atkal ieslēdz sūkni.

Pārplūdes vārsts ir rūpnīcā iestatīts un noplombēts. Iestatīšanu drīkst veikt tikai klientu serviss.

Drošības vārsts

- Drošības vārsts atveras, ja ir bojāts pārplūdes vārsts vai spiediena relejs.
- Drošības vārsts ir rūpnīcā iestatīts un noplombēts. Iestatīšanu drīkst veikt tikai klientu serviss.

Ūdens trūkuma drošinātājs

- Ūdens trūkuma drošinātājs novērš degļa ieslēgšanos ūdens trūkuma gadījumā.
- Siets novērš netīrumu iekļūšanu drošinātājā, un tas regulāri jātīra.

Atgāzu temperatūras ierobežotājs

- Atgāzu temperatūras ierobežotājs izslēdz ierīci, sasniedzot pārāk augstu atgāzu temperatūru.

Ekspluatācijas uzsākšana

⚠ BRĪDINĀJUMS

Savainošanās risks! Aparātam, pievadiem, augstspiediena šļūtenei un pieslēgumiem jābūt nevainojamā stāvoklī. Ja stāvoklis nav nevainojams, aparātu nedrīkst izmantot.

- Nofiksēt stāvbremzi.

Roktura padziļinājuma montāža

3. attēls

Skrūvju pievilkšanas griezes moments: 6,5-7,0 Nm

Instrumentu somas pielikšana (tikai HDS C)

4. attēls

- Iekabiniet instrumentu somu aparāta augšējās fiksācijas izvirkšņos.
- Nolaidiet instrumentu somu uz leju un nofiksējiet.
- Nostipriniet instrumentu somu ar 2 skrūvēm (pievilkšanas griezes moments: 6,5-7,0 Nm).

Norāde: 2 skrūves paliek pāri.

Šļūtenes uztīšanas trumuļa montāža (tikai HDS CX)

5. attēls

- Iekabiniet šļūtenes uztīšanas trumuli aparāta apakšējās fiksācijas izvirkšņos.
- Atvirziet šļūtenes uztīšanas trumuli uz augšu un nofiksējiet.
- Nostipriniet šļūtenes uztīšanas trumuli ar 4 skrūvēm (pievilkšanas griezes moments: 6,5-7,0 Nm).
- Piemontējiet šļūtenes uztīšanas trumuļa savienojuma šļūteni aparāta augstspiediena pieslēgvietai.

Rokas smidzinātājpistoles, smidzināšanas caurules, sprauslas un augstspiediena šļūtenes montāža

6. attēls

- Savienot strūklas cauruli ar rokas smidzinātājpistoli.
- Cieši ar roku pievelciet smidzināšanas caurules skrūvsavienojumu.
- Ievietot augstspiediena sprauslu savienotājuzgrieznī.
- Savienotājuzgriezni uzmontēt un stingri pievilkt.
- Ierīce bez šļūtenes uztīšanas trumuļa: Uzmontēt augstspiediena šļūteni aparāta augstspiediena pieslēgvietai.

- Ierīce ar šļūtenes uztīšanas trumuli:
Augstspiediena šļūteni savienojiet ar
rokas mazgāšanas pistoli.

IEVĒRĪBAI

*Vienmēr pilnībā notiniet augstspiediena
šļūteni.*

Rezerves augstspiediena šļūtenes montāža

Aparāts bez šļūtenes uztīšanas trumuļa

7. attēls

Ierīce ar šļūtenes uztīšanas trumuli.

8. attēls

- Augstspiediena šļūteni pilnībā notiniet
no šļūtenes uztīšanas trumuļa.
- Izceliet ārā augstspiediena šļūtenes
stiprinājuma skavu un izvelciet šļūteni.
- Šļūtenes īscauruli iebīdīet līdz galam
šļūtenes uztīšanas trumuļa krustveida
detaljā un nostipriniet ar stiprinājuma
skavu.

Sistēmas apkopes līdzekļa uzpilde

- Sistēmas apkope efektīvi novērš apsil-
des šļūtenes apkaļķošanas, izmantojot
kalķi saturošu ūdensvada ūdeni. To pa
pilieniem pievieno plūsmas tvertnē ar
pludiņa vārstu.
- Dozēšana rūpnīcā ir iestatīta vidējai
ūdens cietībai.

Norāde: Sistēmas apkopes līdzekļa izmē-
ģinājuma tvertne ir piegādes komplektā.

- Uzpildiet sistēmas apkopes līdzekli.

Degvielas uzpilde

⚠ BĪSTAMI

*Eksplozijas risks! Iepildīt tikai dīzeļdegvielu
vai viegļu šķidro kurināmo. Nedrīkst izman-
tot nepiemērotu degvielu, piem., benzīnu.*

IEVĒRĪBAI

*Nekad nedarbiniet aparātu ar tukšu degvie-
las tvertni. Pretējā gadījumā degvielas sūk-
nis tiek sabojāts.*

- Uzpildiet degvielu.
- Aizvērt tvertnes vāciņu.
- Noslaucīt pāri pārtecējušo degvielu.

Tīrīšanas līdzekļa uzpilde

⚠ BĪSTAMI

Savainojumu gūšanas risks!

- Izmantot tikai Kärcher produktus.
- Nekādā gadījumā neiepildīt šķīdinātā-
jus (benzīnu, acetonu, atšķaidītāju
u.c.).
- Novērst saskaršanos ar acīm un ādu.
- Ievērot tīrīšanas līdzekļa izgatavotāja
drošības un lietošanas norādījumus.

Kärcher piedāvā individuālu tīrīšanas un kopšanas līdzekļu programmu.

Jūsu pārdevējs Jūs labprāt konsultēs.

- Uzpildīt tīrīšanas līdzekli.

Ūdensapgāde

Pieslēguma lielumus skatīt tehniskajos da-
tos.

- Padeves šļūteni (minimālais garums
7,5 m, minimālais diametrs 3/4") ar šļū-
tenes apskavu nostipriniet pie ūdens
pieslēguma komplekta.
- Padeves šļūteni pieslēgt pie ierīces
ūdens pieslēgumvietas un pie ūdens
padeves (piemēram, pie ūdenskrāna).

Norāde: Padeves šļūtene un šļūtenes ap-
skava neietilpst piegādes komplektā.

Ūdens iesūkšana no tvertnes

Ja vēlaties iesūknēt ūdeni no kādas ārējas
tvertnes, nepieciešama šāda pārbūve:

9. attēls

- No degļa korpusa izskrūvējiet 2 skrū-
ves.

10. attēls

- Noskrūvējiet un noņemiet aizmugurējo
sienu.

11. attēls

- Atvienojiet no smalkā filtra ūdens pie-
slēgumu.
- Noskrūvējiet smalko filtru no sūkņa gal-
vas.
- Noņemiet sistēmas apkopes tvertni.

12. attēls

- Noskrūvējiet augšējo padeves šļūteni,
kas savienota ar pludiņa tvertni.
- Pieslēdziet padeves šļūteni pie sūkņa
galvas.

- ➔ Pārspaudiet tīrīšanas līdzekļa dozēšanas vārsta skalošanas vadu uz aizbāžņa.
- ➔ Sūkšanas šļūteni (minimālais diametrs 3/4") ar filtru (piederumi) pieslēgt pie ūdens pieslēgumvietas.
- Maks. sūkņēšanas augstums: 0,5 m
- Līdz sūkņis ir uzsūkņējis ūdeni, Jums:
 - ➔ Iestatiet sūkņa agregāta spiediena/daudzuma regulatoru uz maksimālo vērtību.
 - ➔ Aizvērt tīrīšanas līdzekļa dozēšanas vārstu.

⚠ **BĪSTAMI**

Nekad nesūkņējiet ūdeni no dzeramā ūdens tvertnes. Nekad nesūkņējiet šķīdinātāju saturošus šķidrumus, kā krāsas atšķaidītāju, benzīnu, eļļu vai nefiltrētu ūdeni. Ierīces blīves nav izturīgas pret šķīdinātājiem. Izsmidzināts šķīdinātājs ir ātri uzliesmojošs, eksplozīvs un indīgs.

➔ Demontāža veicama apgrieztā secībā.

Norāde: Sekojiet, lai magnētiskā vārsta kabelis netiktu iespiests sistēmas apkopes tvertnē.

Strāvas pieslēgums

- Pieslēgumu lielumus skatīt tehniskajos datos un ražotājfirmas datu plāksnītē.
- Elektriskā pieslēgšana jāveic elektriķim un jāatbilst IEC 60364-1.

⚠ **BĪSTAMI**

Elektriskās strāvas trieciena risks.

- Neatbilstoši elektriskie pagarināju kabeli var būt bīstami dzīvībai. Tāpēc āra apstākļos izmantojiet tikai atļautus un atbilstoši marķētus elektriskos pagarinātāju kabelus ar pietiekošu vadu šķērsgriezumu.
- Vienmēr pilnībā notiniet pagarinātāja vadus.
- Izmantotā pagarinātāja kabeļa spraudnim un savienojumam jābūt ūdensdrošiem.

IEVĒRĪBAI

Nedrīkst pārsniegt maksimāli pieļaujamo tīkla pretestību strāvas pieslēguma vietā (skatīt tehniskos datus). Ja ir neskaidrības par Jūsu pieslēguma vietā pastāvošo tīkla pretestību, lūdzu, sazinieties ar Jūsu energopgādes uzņēmumu.

Apkalpošana

⚠ **BĪSTAMI**

Sprādzienbīstamība!

Neizsmidziniet degošus šķidrumus.

⚠ **BĪSTAMI**

Savainošanās risks! Neizmantojiet aparātu bez uzmontētas smidzināšanas caurules.

Ikreiz pirms lietošanas pārbaudiet, vai smidzināšanas caurule ir stingri nofiksēta.

Smidzināšanas caurules skrūvsavienojumam jābūt cieši pievilktam.

IEVĒRĪBAI

Nekad nedarbiniet aparātu ar tukšu degvielas tvertni. Pretējā gadījumā degvielas tiek sabojātas.

Drošības norādījumi

⚠ **BRĪDINĀJUMS**

Ilgāks aparāta lietošanas ilgums var radīt vibrācijas izraisītus asinsrites traucējumus rokās.

Vispārēji ieteicamu aparāta lietošanas laiku noteikt nevar, jo tas ir atkarīgs no vairākiem ietekmes faktoriem:

- Personīga predispozīcija uz sliktu asinsriti (bieži auksti pirksti, pirkstu kņudēšana).
- Zema apkārtējā temperatūra. Roku aizsardzībai valkāt siltus cimdus.
- Cieša satveršana pasliktina asinseci.
- Nepārtraukts darba režīms ir sliktāks nekā ar pauzēm pārtraukts režīms.

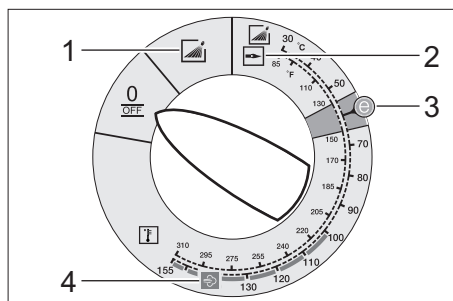
Aparāta regulāras un ilglaicīgas lietošanas gadījumā un, atkārtoti iestājoties atbilstošajām pazīmēm (piemēram, pirkstu kņudēšana, auksti pirksti), mēs iesakām iziet medicīnisko apsekošanu.

Sprauslas nomaīņa

⚠ **BĪSTAMI**

Pirms sprauslas nomaīņas izslēdziet aparātu un spiediet rokas smidzinātājpistoli, līdz aparātā vairs nav spiediena.

Darba režīmi



0/OFF = Izslēgts

- 1 Darbs ar aukstu ūdeni
- 2 Darbs ar karstu ūdeni
- 3 Eko pakāpe (karstais ūdens maksimāli 60 °C)
- 4 Darbs ar tvaiku

Ierīces ieslēgšana

➔ Iestatiet aparāta slēdzi uz vajadzīgo darba režīmu.

Deg darba gatavības kontrollampīna. Ierīce uz brīdi iedarbojas un izslēdzas, tiklīdz ir sasniegts darba spiediens.

Norāde: Ja darbības laikā iedegas griešanās virziena kontrollampīnas, nekavējoties izslēdziet aparātu un novērsiet traucējumu, skatīt "Palīdzība darbības traucējumu gadījumā".

➔ Atbloķējiet rokas smidzinātājpistoli. Paņemot rokas smidzinātājpistoli, ierīce atkal ieslēdzas.

Norāde: Ja no augstspiediena sprauslas nenāk ūdens, atgaisojiet sūkni. Skatiet "Palīdzība darbības traucējumu gadījumā - Aparāts neveido spiedienu".

Tīrīšanas temperatūras iestatīšana

➔ Iestatīt ierīces slēdzi vajadzīgajā temperatūrā.

no 30 °C līdz 98 °C:

– Tīrīt ar karstu ūdeni.

100 °C līdz 150 °C:

– Iztīrīt ar tvaiku.



➔ Augstspiediena sprauslu (nerūsējoša tērauda) nomainiet pret tvaika sprauslu (misiņa) (skat. "Darbs ar tvaiku").

Darba spiediena un padeves daudzuma uzstādīšana

Spiediena/daudzuma regulators uz sūkņa agregāta

- ➔ Grieziet regulēšanas tapu pulksteņrādītāja virzienā: darba spiediena palielināšana (MAX).
- ➔ Grieziet regulēšanas tapu pretēji pulksteņrādītāja virzienam: darba spiediena samazināšana (MIN).

Tīrīšanas līdzekļa izmantošana

- Lai saudzētu vidi, tīrīšanas līdzekli lietot taupīgi.
- Tīrāmajam līdzeklim jābūt piemērotam tīrāmajai virsmai.
- ➔ Ar tīrīšanas līdzekļa dozēšanas vārsta palīdzību iestatīt tīrīšanas līdzekļa koncentrāciju pēc izgatavotāja norādēm.

Norāde: Orientējošās vērtības vadības pultī, ja ir maksimālais darba spiediens.

Norāde: Ja tīrīšanas līdzekli paredzēts sūkt no ārējas tvertnes, caur atveri uz āru izvelciet tīrīšanas līdzekļa sūkšanas šļūteni.

Tīrīšana

➔ Spiedienu/temperatūru un tīrīšanas līdzekļa koncentrāciju iestatīt atbilstoši tīrāmajai virsmai.

Norāde: Augstspiediena strūklu no sākuma vienmēr uz tīrāmo objektu virziet no lielā attāluma, lai novērstu bojājumus pārāk liela spiediena dēļ.

Ieteicamā tīrīšanas metode

- Atmērcēt netīrumus:
- ➔ taupīgi uzpūst tīrīšanas līdzekli un ļaut 1...5 minūtes iedarboties, bet ne izžūt.
- Notīrīt netīrumus:
- ➔ Atmērcētos netīrumus noskalot ar augstspiediena šļūteni.

Darbs ar aukstu ūdeni

Vieglu netīrumu notīrīšana un noskalošana, piem.,: dārza ierīces, terases, instrumenti u.c.

➔ Darba spiedienu noregulēt pēc vajadzības.

Eko pakāpe

Aparāts darbojas ekonomiskākajā temperatūras diapazonā (maks. 60 °C).

Darbs ar karstu ūdeni/ tvaiku

Ieteicamas šādas tīrīšanas temperatūras:

- Viegli netīrumi
30-50 °C
- Olbaltumus saturoši netīrumi, piem.,
pārtikas rūpniecībā
maks. 60 °C
- automašīnu tīrīšana, mašīnu tīrīšana
60-90 °C
- Atkonservēšana, daudz taukus saturoši
netīrumi
100-110 °C
- Piemaisījuma vielu atkausēšana, daļēja
fasādes tīrīšana
līdz 140 °C

Darbs ar karstu ūdeni

⚠ **BĪSTAMI**

Applaucēšanās risks!

- Iestāīt ierīces slēdzi vajadzīgajā temperatūrā.

Darbs ar tvaiku

⚠ **BĪSTAMI**

Applaucēšanās risks! Ja darba temperatūra ir lielāka par 98 °C, darba spiediens nedrīkst pārsniegt 3,2 MPa (32 bar).

Tāpēc noteikti jāveic šādi pasākumi:



- Augstspiediena sprauslu (nerūsējošā tērauda) nomainiet pret tvaika sprauslu (misiņa, detaļas Nr. skat. tehniskajos datos).
- Iestatiet sūkņa darba spiedienu uz minimālo vērtību.
- Ierīces slēdzi iestatīt min. uz 100 °C.

Pēc tīrīšanas līdzekļa lietošanas

- Tīrīšanas līdzekļa dozēšanas vārstu noregulēt uz "0".
- Aparāta slēdzi iestatiet uz 1. pakāpi (darbs ar karstu ūdeni).
- Ierīci ar atvērtu rokas smidzinātājpistoli skalot vismaz 1 minūti.

Izslēgt ierīci

⚠ **BĪSTAMI**

Applaucēšanās risks ar karstu ūdeni! Pēc darba ar karstu ūdeni vai tvaiku, lai ierīce atdzistu, tā vismaz 2 minūtes jādarbina ar aukstu ūdeni un atvērtu pistoli.

- Pārslēgt aparāta slēdzi „0/OFF“.
- Aizslēgt ūdens padevi.
- Atveriet rokas smidzinātājpistoli.
- Sūkni uz brīdi ieslēgt ar ierīces slēdzi (5 sek.).
- Kontaktdakšu no kontaktlīdzdas atvienot tikai ar sausām rokām.
- Noņemt ūdens pieslēgumu.
- Nospiegt rokas smidzinātājpistoli, līdz aparāts atbrīvojas no spiediena.
- Nofiksējiet rokas smidzinātājpistoles drošinātāju.

Aparāta uzglabāšana

- Strūklas cauruli nofiksēt ierīces pārsega turētājā.
 - Atritināt augstspiediena šļūteni un uzkabināt uz turētāja.
- Ierīce ar šļūtenes uztīšanas trumuli:
- Augstspiediena šļūteni pirms uztīšanas izlikt taisni.
 - Palaišanas kloķi pagriezt pulksteņrādītāja virzienā (bultiņas virzienā).

Norāde: Augstspiediena šļūteni un elektrības vadu nesalociet.

Aizsardzība pret aizsalšanu

IEVĒRĪBAI

Sals sabojā ierīci, ja ūdens nav pilnībā izlaists.

- Ierīci novietojiet no sala pasargātā vietā.

Ja ierīce ir pieslēgta pie kamīna, jāievēro:

IEVĒRĪBAI

Bojājumu risks no kamīna izplūstošā aukstā gaisa dēļ.

- Ierīce jāatvieno no kamīna, ja āra temperatūra ir zemāka par 0 °C.

Ja ierīci nav iespējams novietot no sala pasargātā telpā, tā jāiekonservē.

Iekonservēšana

Ja paredzētas garākas ekspluatācijas pauzes vai ja nav iespējama novietošana no sala pasargātā vietā.

- Izlaist ūdeni.
- Izskalot ierīci ar pretsala līdzekli.
- Iztukšot tīrīšanas līdzekļa tvertni.

Izlaist ūdeni

- Demontēt ūdens padeves šļūteni un augstspiediena šļūteni.
- Noskrūvēt padeves vadu katla grīdā un iztukšot apsildes šļūteni.
- Ierīci darbināt maks. 1 min., līdz sūknis un vadi ir tukši.

Izskalot aparātu ar antifrīzu

Norāde: Ievērojiet antifrīza ražotāja lietošanas norādījumus.

- Pludiņa tvertnē iepildīt veikalā iegādājamo pretsala līdzekli.
- Ieslēgt ierīci (bez degļa), līdz tā ir pilnībā izskalota.

Līdz ar to tiek panākta noteikt aizsardzība pret koroziju.

Glabāšana

⚠ UZMANĪBU

Savainošanās un bojājumu risks! Uzglabājot ņemiet vērā aparāta svaru.

Transportēšana

13. attēls

IEVĒRĪBAI

Bojājumu risks! Iekraujot aparātu ar autoiekrāvēju, sekojiet attēlam.

⚠ UZMANĪBU

Savainošanās un bojājumu risks! Transportējot ņemiet vērā aparāta svaru.

- Transportējot automašīnā, saskaņā ar spēkā esošajām direktīvām nodrošiniet aparātu pret izslīdēšanu un apgāšanos.

Kopšana un tehniskā apkope

⚠ BĪSTAMI

Savainošanās risks nejauši iedarbināta aparāta un strāvas trieciena rezultātā.

Pirms visiem darbiem ar ierīci, izslēdziet ierīci un atvienojiet tīkla kontaktdakšu.

- Pārslēgt aparāta slēdzi „0/OFF“.
- Aizvērt ūdens padevi.
- Atveriet rokas smidzinātājpistoli.
- Sūkni uz brīdi ieslēgt ar ierīces slēdzi (5 sek.).
- Kontaktdakšu no kontaktlīgšanas atvienot tikai ar sausām rokām.
- Noņemt ūdens pieslēgumu.
- Nospiegt rokas smidzinātājpistoli, līdz ierīcē vairs nav spiediena.
- Nofiksējiet rokas smidzinātājpistoles drošinātāju.
- Ļaut aparātam atdzist.

Par regulāras apskates pārbaudes veikšanu resp. apkopes līguma noslēgšanu informēs Jūsu Kärcher pārdevējs.

Apkopes intervāli

Reizi nedēļā

- Iztīrīt ūdens pieslēguma sietu.
- Iztīrīt smalko filtru.
- Iztīrīt degvielas sietu.
- Pārbaudīt eļļas stāvokli.

IEVĒRĪBAI

Ja eļļa ir bālgana, nekavējoties informējiet Kärcher klientu servisu.

Reizi mēnesī

- Iztīrīt ūdens trūkuma drošinātāja sietu.
- Tīrīt tīrīšanas līdzekļa sūkšanas šļūtenes filtru.

Ik pēc 500 darba stundām, vismaz reizi gadā

- Mainīt eļļu.
- Aparāta apkopi uzticiet klientu servisam.

Regulāri vēlākais reizi 5 gados

- Atbilstoši ražotāja norādījumiem veikt spiediena pārbaudi.

Apkopes darbi

Iztīrīt ūdens pieslēguma sietu

- Noņemt sietu.
- Notīrīt sietu ūdenī un atkal ielikt.

Iztīrīt smalko filtru

- Izslēdziet ierīcē spiedienu.
- Noskrūvējiet smalko filtru no sūkņa galvas.
- Demontējiet smalko filtru un izņemiet filtra ieliktni.
- Filtra ieliktni iztīriet ar tīru ūdeni vai sašpiestu gaisu.
- Salieciet to kopā apgrieztā secībā.

Degvielas sieta tīrīšana

- Degvielas sietu izdauziet. Neļaujiet degvielai nonākt apkārtējā vidē.

Iztīrīt ūdens trūkuma drošinātāja sietu

- Izceliet stiprinājuma skavu un izvelciet ūdens trūkuma drošinātāja šļūteni ("Soft" slāpēšanas sistēma).
- Izņemiet sietu.

Norāde: Vajadzības gadījumā par apm. 5 mm ieskrūvējiet skrūvi M8 un ar to izvelciet sietu.

- Notīrīt sietu ūdenī.
- Iebīdīt sietu.
- Iebīdīet šļūtenes iemavu līdz galam ūdens trūkuma drošinātājā un nofiksējiet ar stiprinājuma skavu.

Tīrīt tīrīšanas līdzekļa sūkšanas šļūtenes filtru

- Izvelciet tīrīšanas līdzekļa sūkšanas šļūteni.
- Notīrīt filtru ūdenī un atkal ielikt.

Mainīt eļļu

- Sagatavot savākšanas tvertni apm. 1 litram eļļas.
- Atskrūvēt izlaišanas skrūvi.

Izmantoto eļļu utilizēt vai nodot savākšanas punktā.

- Pievilkt izlaišanas skrūvi.
- Eļļu uzpildīt lēnēm līdz atzīmei MAX.

Norāde: Gaisa pūslīšiem jāpazūd.

Eļļas veidu un daudzumu skatīt sadaļā "Tehniskie dati".

Palīdzība darbības traucējumu gadījumā

⚠ BĪSTAMI

Savainošanās risks nejauši iedarbināta aparāta un strāvas triecienu rezultātā. Pirms visiem darbiem ar ierīci, izslēdziet ierīci un atvienojiet tīkla kontaktdakšu.

Mirgo griešanās virziena kontrollampaņa (tikai 3-fāzu aparātiem)

14. attēls

- Samainiet vietām aparāta kontakta polus.

Nodziest kontrollampaņa gatavībai darbam

- Nav tīkla sprieguma, skat. "Aparāts nedarbojas".

Servisa kontrollampaņa

Deg apkopes kontrollampaņa

- Eļļas trūkums
- Iepildiet eļļu.

Mirgo 1x

- Nepietiekams ūdens daudzums
- Pārbaudīt ūdens pieslēgumu, pārbaudīt pievadu.
- Noplūde augstspiediena sistēmā.
- Pārbaudīt augstspiediena sistēmas un pieslēgumu hermētiskumu.

Mirgo 2x

- Kļūda sprieguma padevē vai pārāk liels motora strāvas patēriņš.
- Pārbaudīt elektrotīkla savienojumu un drošinātājus.
- Informējiet klientu dienestu.

Mirgo 3x

- Motors pārslogots/pārkarsēts
- Pārslēgt aparāta slēdzi „0/OFF“.
- Ļaut aparātam atdzist.
- Ieslēdziet ierīci.
- Traucējums atkārtojas.
- Informējiet klientu dienestu.

Mirgo 4x

- Reaģējis izplūdes gāzu temperatūras ierobežotājs.
- ➔ Pārslēgt aparāta slēdzi „0/OFF“.
- ➔ Ļaut aparātam atdzist.
- ➔ Ieslēdziet ierīci.
- Traucējums atkārtojas.
- ➔ Informējiet klientu dienestu.

5x nomirgo

- Salipsis ūdens trūkuma drošinātāja mēlītes slēdzis vai iestrēdzis magnētiskais virzulis.
- ➔ Informējiet klientu dienestu.

6x nomirgo

- Liesmas sensors ir izslēdzis degli.
- ➔ Informējiet klientu dienestu.

Deg degvielas kontrollampija

- Tukša degvielas tvertne.
- ➔ Uzpildiet degvielu.

Deg sistēmas apkopes kontrollampija

- Tukša sistēmas apkopes tvertne.
- ➔ Uzpildiet sistēmas apkopes līdzekli.

Deg tīrīšanas līdzekļa kontrollampija

- Tukša tīrīšanas līdzekļa tvertne.
- ➔ Uzpildīt tīrīšanas līdzekli.

Aparāts nestrādā

- Nav spriegums tīklā
- ➔ Pārbaudīt elektrības pieslēgumu/pievadu.

Aparāts neveido spiedienu

- Gaiss sistēmā
- Atgaisot sūkni:
- ➔ Tīrīšanas līdzekļa dozēšanas vārstu noregulēt uz "0".
- ➔ Ierīci ar atvērtu rokas smidzinātājpistoli vairākkārt ieslēgt un izslēgt.
- ➔ Kad atvērta rokas smidzinātājpistoles, atveriet un aizveriet sūkņa agregāta spiediena/daudzuma regulatoru.

Norāde: Demontējot augstspiediena šļūteni no augstspiediena pieslēguma, paātrinās atgaisošanas process.

- ➔ JA tīrīšanas līdzekļa tvertne ir tukša, uzpildīt.
- ➔ Pārbaudīt pieslēgumus un vadus.
- Spiediens iestatīts uz MIN.
- ➔ Iestatīt spiedienu uz MAX.
- Netīrs ūdens pieslēguma siets
- ➔ Notīrīt sietu.
- ➔ Iztīriet smalko filtru, vajadzības gadījumā, to nomainiet.
- Pārāk maza ūdens padeve
- ➔ Pārbaudīt ūdens padevi (skatīt "Tehniskie dati").

Ierīce pil, ūdens pil no ierīces apakšas

- Nehermētisks sūknis

Norāde: Pieļaujami ir 3 pilieni minūtē.

- ➔ Ja ierīce ir stipri neblīva, informēt klientu servisu.

Kad rokas smidzinātājpistole ir aizvērta, ierīce darbojoties ieslēdzas un izslēdzas

- Noplūde augstspiediena sistēmā.
- ➔ Pārbaudīt augstspiediena sistēmas un pieslēgumu hermētiskumu.

Ierīce nesūknē tīrīšanas līdzekli

- ➔ Darbināt ierīci ar atvērtu tīrīšanas līdzekļa dozēšanas vārstu un aizvērtu ūdens padevi, līdz pludiņa tvertne ir tukša un spiediens "0".
- ➔ Atvērt ūdens padevi.
- Ja sūknis vēl nesūknē tīrīšanas līdzekli, tam var būt šāds iemesls:
- Netīrs tīrīšanas līdzekļa sūkšanas šļūtenes filtrs
- ➔ Tīrīt filtru.
- Aizlīmējies pretvārsts
- ➔ Noņemt tīrīšanas līdzekļa sūkšanas šļūteni un atbrīvot pretvārstu ar trulu priekšmetu.

Deglis neaizdegas

- Tukša degvielas tvertne.
- Uzpildiet degvielu.
- Nepietiekams ūdens daudzums
- Pārbaudīt ūdens pieslēgumu, pārbaudīt pievadu.
- Iztīrīt ūdens trūkuma drošinātāja sietu.
- Netīrs degvielas filtrs
- Nomainīt degvielas filtru.
- Nav aizdedzes dzirksteles.
- Ja caur skatlodziņu darbinot nav redzama dzirkstele, informēt klientu servisu.

Darbinot ar karsto ūdeni, netiek sasniegta iestatītā temperatūra

- Pārāk augsts darba spiediens/sūkņēšanas daudzums
- Samaziniet darba spiedienu/padeves daudzumu ar sūkņa agregāta spiediena/daudzuma regulatoru.
- Nokvēpusi apsildes šļūtene
- Informēt klientu servisu.

Klientu apkalpošanas dienests

Ja traucējumu nav iespējams novērst, ierīce jāpārbauda klientu servisam.

Garantija

Katrā valstī ir spēkā mūsu kompetentās pārdošanas sabiedrības izdotie garantijas nosacījumi. Iespējamos ierīces traucējumus garantijas laikā novērsīsim bez maksas, ja iemesls ir materiāla vai ražotāja kļūda.

Piederumi un rezerves daļas

- Norāde:** Pieslēdzot aparātu kamīnam vai tad, ja aparātā nevar ieskatīties iekšā, mēs iesakām iebūvēt liesmas kontroli (opcija).
- Drīkst izmantot tikai ražotājfirmas atļautos piederumus un rezerves daļas. Oriģinālie piederumi un oriģinālās rezerves daļas garantē to, ka aparātu var ekspluatēt droši un bez traucējumiem.
 - Visbiežāk pieprasīto rezerves daļu klāstu Jūs atradīsiet lietošanas rokasgrāmatas galā.
 - Turpmāko informāciju par rezerves daļām Jūs saņemsiet saitā www.kaercher.com, sadaļā Service.

EK Atbilstības deklarācija

Ar šo dokumentu mēs apliecinām, ka tālāk minētā iekārta, pamatojoties uz tās izstrādi un konstrukciju, kā arī mūsu īstenoto modeli, atbilst attiecīgajām EK direktīvu drošības un veselības aizsardzības pamatprasībām. Ar mums nesaskaņotu mašīnas tehnisku izmaiņu gadījumā šī deklarācija zaudē savu spēku.

Produkts: Augstspiediena tīrīšanas aparāts

Tips: 1.169-xxx

Tips: 1.170-xxx

Tips: 1.173-xxx

Tips: 1.174-xxx

Attiecīgās ES direktīvas:

97/23/EK

2006/42/EK (+2009/127/EK)

2004/108/EK

2000/14/EK

Būvgrupas kategorija

II

Atbilstības novērtēšanas metode

Modulis H

Apsildes caurule

Atbilstības novērtējums modulim H

Drošības vārsts

Atbilstības novērtējums atb. paragrāfam

Nr. 3., rindkopai Nr. 3

Vadības bloks

Atbilstības novērtējums modulim H

dažādi cauruļvadi

Atbilstības novērtējums atb. paragrāfam

Nr. 3., rindkopai Nr. 3

Piemērotās harmonizētās normas:

EN 60335-1

EN 60335-2-79

EN 55014-1: 2006+A1: 2009+A2: 2011

EN 55014-2: 1997+A1: 2001+A2: 2008

EN 61000-3-2: 2006+A1: 2009+A2: 2009

EN 62233: 2008

HDS 7/16, HDS 8/18-4:

EN 61000-3-3: 2013

HDS 6/14, HDS 6/14-4, HDS 8/17:

EN 61000-3-11: 2000

Reģistrācijas iestādes nosaukums:

97/23/EK

TÜV Rheinland Industrie Service GmbH

Am Grauen Stein

51105 Köln

Ident. Nr. 0035

Atbilstības novērtēšanas procedūra:

2000/14/EK: V pielikums

Skanas intensitātes līmenis dB(A)

HDS 6/14

Izmērītais: 91

Garantētais: 94

HDS 6/14-4

Izmērītais: 88

Garantētais: 91

HDS 7/16

Izmērītais: 92

Garantētais: 95

HDS 8/17

Izmērītais: 93

Garantētais: 96

HDS 8/18-4

Izmērītais: 87

Garantētais: 90

5.957-989

Apakšā parakstījušās personas rīkojas uzņēmuma vadības uzdevumā un pēc tās pilnvarojuma.



H. Jenner
CEO



S. Reiser
Head of Approval

Par dokumentāciju sastādīšanu atbildīgā persona:

S. Reiser

Alfred Kärcher GmbH & Co. KG

Alfred-Kärcher-Str. 28 - 40

71364 Winnenden (Germany)

Tālr.: +49 7195 14-0

Fakss: +49 7195 14-2212

Winnenden, 2015/03/01

Tehniskie dati

		HDS 6/14			HDS 6/14-4	
Elektrības pieslēgums						
Spriegums	V	230	240	220	230	220
Strāvas veids	Hz	1~ 50	1~ 50	1~ 60	1~ 50	1~ 60
Pieslēguma jauda	kW	3,6	3,6	3,6	3,6	3,6
Drošinātāji (inerti)	A	16	16	16	16	16
Aizsardzība	--	IPX5	IPX5	IPX5	IPX5	IPX5
Aizsardzības klase	--	I	I	I	I	I
Maksimāli pieļaujamā tīkla pretestība	omi	0.3710	0.3710	0.3710	0.3617	0.3617
Ūdensapgāde						
Pievadāmā ūdens temperatūra (maks.)	°C	30			30	
Pievadāmā ūdens daudzums (min.)	l/h (l/min.)	800 (13,3)			800 (13,3)	
Sūkšanas augstums no atklātās tvertnes (20°C)	m	0,5			0,5	
Pievadāmā ūdens spiediens (maks.)	MPa (bar)	1 (10)			1 (10)	
Tehniskie dati attiecībā uz jaudu						
Ūdens sūkņēšanas daudzums	l/h (l/min.)	240-560 (4-9,3)			240-560 (4-9,3)	
Ūdens darba spiediens (ar standarta sprauslu)	MPa (bar)	3-14 (30-140)			3-14 (30-140)	
Maks. darba spiediens (drošības vārsts)	MPa (bar)	17 (170)			17 (170)	
Sūkņēšanas daudzums tvaika režīmā	l/h (l/min.)	240-290 (4-4,8)	240-290 (4-4,8)	240-265 (4-4,4)	240-290 (4-4,8)	240-265 (4-4,4)
Maks. darba spiediens tvaika režīmā (ar tvaika sprauslu)	MPa (bar)	3,2 (32)			3,2 (32)	
Tvaika sprauslas det. Nr.	--	5.130-453.0			5.130-453.0	
Karstā ūdens maks. darba temperatūra	°C	98			98	
Tvaika režīma darba temperatūra	°C	155			155	
Tīrīšanas līdzekļa sūkņēšana	l/h (l/min.)	0-33,6 (0-0,56)			0-33,6 (0-0,56)	
Degļa jauda	kW	43			43	
Maksimālais šķidrā kurināmā patēriņš	kg/h	3,5			3,5	
Rokas smidzinātājpistoles atsitiens spēks (maks.)	N	25,6			25,6	
Sprauslas izmērs	--	036	036	035	035	035
Saskaņā ar EN 60355-2-79 aprēķinātās vērtības						
Trokšņu emisija						
Skaņas spiediena līmenis L _{PA}	dB(A)	76			73	
Nenoteiktība K _{PA}	dB(A)	3			3	
Skaņas jaudas līmenis L _{WA} + nenoteiktība K _{WA}	dB(A)	94			91	
Plauksta-rokas vibrācijas lielums						
Rokas smidzinātājpistole	m/s ²	2,7			7,4	
Strūklas padeves caurule	m/s ²	5,4			5,3	
Nenoteiktība K	m/s ²	0,3			0,3	
Izejmateriāli						
Degviela	--	šķidrāis kurināmais EL vai dīzeļdegviela			šķidrāis kurināmais EL vai dīzeļdegviela	
Eļļas daudzums	l	0,3			0,7	
Eļļas veids	--	0W40			0W40	
Izmēri un svars						
Garums x platums x augstums	mm	1060 x 650 x 920			1060 x 650 x 920	
Tipiskā darba masa, C	kg	108,1			118,6	
Tipiskā darba masa, CX	kg	111			121,5	
Degvielas tvertne	l	15,5			15,5	
tīrīšanas līdzekļa tvertne	l	15,5			15,5	

		HDS 7/16		HDS 8/17		HDS 8/18-4	
Elektrības pieslēgums							
Spriegums	V	400	220	400	220	400	220
Strāvas veids	Hz	3~ 50	3~ 60	3~ 50	3~ 60	3~ 50	3~ 60
Pieslēguma jauda	kW	4,7	4,7	5,7	5,7	6,0	6,0
Drošinātāji (inerti)	A	16	16	16	16	16	16
Aizsardzība	--	IPX5	IPX5	IPX5	IPX5	IPX5	IPX5
Aizsardzības klase	--	I	I	I	I	I	I
Maksimāli pieļaujamā tīkla pretestība	omi	--	--	0.2638	0.2638	--	--
Ūdensapgāde							
Pievadāmā ūdens temperatūra (maks.)	°C	30		30		30	
Pievadāmā ūdens daudzums (min.)	l/h (l/min.)	900 (15)		1000 (16,7)		1000 (16,7)	
Sūkšanas augstums no atklātās tvertnes (20°C)	m	0,5		0,5		0,5	
Pievadāmā ūdens spiediens (maks.)	MPa (bar)	1 (10)		1 (10)		1 (10)	
Tehniskie dati attiecībā uz jaudu							
Ūdens sūkņēšanas daudzums	l/h (l/min.)	270-660 (4,5-11)		290-760 (4,8-12,7)		300-800 (5-13,3)	
Ūdens darba spiediens (ar standarta sprauslu)	MPa (bar)	3-16 (30-160)		3-17 (30-170)		3-18 (30-180)	
Maks. darba spiediens (drošības vārsts)	MPa (bar)	19,5 (195)		20,5 (205)		21,5 (215)	
Sūkņēšanas daudzums tvaika režīmā	l/h (l/min.)	270-320 (4,5-5,3)	270-305 (4,5-5,1)	290-340 (4,8-5,7)	290-320 (4,8-5,3)	300-350 (5-5,8)	300-325 (5-5,4)
Maks. darba spiediens tvaika režīmā (ar tvaika sprauslu)	MPa (bar)	3,2 (32)		3,2 (32)		3,2 (32)	
Tvaika sprauslas det. Nr.	--	5.130-454.0		5.130-449.0		5.130-449.0	
Karstā ūdens maks. darba temperatūra	°C	98		98		98	
Tvaika režīma darba temperatūra	°C	155		155		155	
Tīrīšanas līdzekļa sūkņēšana	l/h (l/min.)	0-39,6 (0-0,66)		0-45,6 (0-0,76)		0-48 (0-0,8)	
Degļa jauda	kW	51		58		61	
Maksimālais šķidrā kurināmā patēriņš	kg/h	4,1		4,7		5,0	
Rokas smidzinātājpistoles atsitiens spēks (maks.)	N	32,4		39,8		41,4	
Sprauslas izmērs	--	040	040	045	043	043	043
Saskaņā ar EN 60355-2-79 aprēķinātās vērtības							
Trokšņu emisija							
Skaņas spiediena līmenis L _{PA}	dB(A)	77		79		73	
Nenoteiktība K _{PA}	dB(A)	3		3		3	
Skaņas jaudas līmenis L _{WA} + nenoteiktība K _{WA}	dB(A)	95		96		90	
Plauksta-rokas vibrācijas lielums							
Rokas smidzinātājpistole	m/s ²	2,6		2,0		3,4	
Strūklas padeves caurule	m/s ²	4,2		2,7		3,4	
Nenoteiktība K	m/s ²	0,3		0,3		0,3	
Izejmateriāli							
Degviela	--	šķidrā kurināmais EL vai dīzeļdegviela		šķidrā kurināmais EL vai dīzeļdegviela		šķidrā kurināmais EL vai dīzeļdegviela	
Eļļas daudzums	l	0,3		0,3		0,7	
Eļļas veids	--	SAE 90		SAE 90		SAE 90	
Izmēri un svars							
Garums x platums x augstums	mm	1060 x 650 x 920		1060 x 650 x 920		1060 x 650 x 920	
Tipiskā darba masa, C	kg	118,1		121,1		126,1	
Tipiskā darba masa, CX	kg	121		124		129	
Degvielas tvertne	l	15,5		15,5		15,5	
Tīrīšanas līdzekļa tvertne	l	15,5		15,5		15,5	

Regulāras pārbaudes

Norāde: Jāievēro ieteicamie pārbaužu intervāli atbilstoši lietošanas valstī attiecīgajām nacionālajām prasībām.

Pārbaudi veica:	Ārēja pārbaude	Iekšēja pārbaude	Stiprības pārbaude
Uzvārds	Pilnvarotās personas paraksts/datums	Pilnvarotās personas paraksts/datums	Pilnvarotās personas paraksts/datums
Uzvārds	Pilnvarotās personas paraksts/datums	Pilnvarotās personas paraksts/datums	Pilnvarotās personas paraksts/datums
Uzvārds	Pilnvarotās personas paraksts/datums	Pilnvarotās personas paraksts/datums	Pilnvarotās personas paraksts/datums
Uzvārds	Pilnvarotās personas paraksts/datums	Pilnvarotās personas paraksts/datums	Pilnvarotās personas paraksts/datums
Uzvārds	Pilnvarotās personas paraksts/datums	Pilnvarotās personas paraksts/datums	Pilnvarotās personas paraksts/datums
Uzvārds	Pilnvarotās personas paraksts/datums	Pilnvarotās personas paraksts/datums	Pilnvarotās personas paraksts/datums



Prieš pirmą kartą pradėdant naudoti prietaisą, būtina atidžiai perskaityti originalią instrukciją, ja vadovautis ir saugoti, kad ją galima būtų naudoti vėliau arba perduoti naujam savininkui.

- Prieš pirmąjį naudojimą, būtina perskaitykite saugos nurodymus Nr. 5.951-949.0!
- Pastebėję transportavimo metu apgadintas detales, informuokite tiekėją.
- Išpakavę patikrinkite, ar yra visos prietaiso detalės. Komplektacija pateikta 1 pav.

Turinys

Aplinkos apsauga	LT	1
Rizikos lygiai	LT	1
Apžvalga	LT	2
Simboliai ant prietaiso.	LT	2
Naudojimas pagal paskirtį.	LT	3
Saugos reikalavimai	LT	3
Saugos įranga.	LT	4
Naudojimo pradžia	LT	4
Valdymas.	LT	6
Laikymas.	LT	9
Transportavimas	LT	9
Priežiūra ir aptarnavimas	LT	9
Pagalba gedimų atveju	LT	10
Garantija	LT	12
Priedai ir atsarginės dalys.	LT	12
EB atitikties deklaracija	LT	13
Techniniai duomenys	LT	14
Periodiniai patikrinimai	LT	16

Aplinkos apsauga



Pakuotės medžiagos gali būti perdirbamos. Neišmeskite pakuočių kartu su buitineis atliekomis, bet atiduokite jas perdirbti.



Naudotų prietaisų sudėtyje yra vertingų, antriam žaliavų perdirbimui tinkamų medžiagų, todėl jie turėtų būti atiduoti perdirbimo įmonėms. Akumuliatoriai, alyvos ir panašios medžiagos neturėtų patekti į aplinką. Todėl naudotus prietaisus šalinkite pagal atitinkamą antrinių žaliavų surinkimo sistemą.

Neišleiskite variklio alyvos, mazuto, dyzelino ir benzino į aplinką. Saugokite gruntą ir naudotos alyvos atliekas sutvarkykite laikydamiesi aplinkos apsaugos reikalavimų.

Nurodymai apie sudedamąsias medžiagas (REACH)

Aktualią informaciją apie sudedamąsias dalis rasite adresu:

www.kaercher.com/REACH

Rizikos lygiai

⚠ PAVOJUS

Žymi gresiantį tiesioginį pavojų, galintį sukelti sunkius sužalojimus arba mirtį.

⚠ ĮSPĖJIMAS

Žymi galimą pavojų, galintį sukelti sunkius sužalojimus arba mirtį.

⚠ ATSARGIAI

Nurodo galimą pavojų, galintį sukelti lengvus sužalojimus.

DĖMESIO

Nuoroda dėl galimo pavojaus, galinčio sukelti materialinius nuostolius.

Apžvalga

Prietaiso dalys

1 paveikslas

- 1 Priedų dėklas, Purškimo antgalis
- 2 Manometras
- 3 Griovelis valomųjų priemonių siurbimo žarnai
- 4 Rankenos įduba (abipusė)
- 5 Ratas
- 6 Vandens prijungimo antgalis su filtru
- 7 Vandens prijungimo rinkinys
- 8 O formos žiedų komplektas (atsarginis)
- 9 Aukšto slėgio jungtis
- 10 Aukšto slėgio žarna
- 11 Purškimo antgalis
- 12 Aukšto slėgio purkštukas (aukštos kokybės plieno)
- 13 Garų purkštukas (žalvario)
- 14 Valomųjų priemonių įpylimo anga
- 15 Varomieji ratai su stovėjimo standžiais
- 16 Degalų filtras
- 17 Rankinio purškiamo pistoleto apsauginis fiksatorius
- 18 Rankinis purkštukas
- 19 Elektros įvadas
- 20 Įrankių dėtuovė (tik HDS C)
- 21 Degalų įpylimo anga
- 22 Valymo priemonių dozavimo vožtuvas
- 23 Valdymo plotas
- 24 Rankinio purškimo pistoleto padėklas
- 25 Žarnos ritės jungiamoji žarna (tik HDS CX)
- 26 Mynimo įduba
- 27 Žarnos ritė (tik HDS CX)
- 28 Žarnos ritės rankena (tik HDS CX)
- 29 Rankena
- 30 Duomenų lentelė
- 31 Gaubto dangtelis
- 32 Priedų dėtuovė
- 33 Degiklis
- 34 Purškimo antgalio padėklas
- 35 Prietaiso gaubtas
- 36 Sisteminės priežiūros priemonės „RM 110“ pildymo anga
- 37 Siurblio slėgio / debito reguliatorius
- 38 Tepalo bakas
- 39 Alyvos išleidimo varžtas

- 40 Valomųjų priemonių siurbtuvo atbulinis vožtuvas
- 41 Valymo priemonės siurbimo įarna su filtru
- 42 Degalų filtras
- 43 Gnybtai
- 44 Vandens trūkumo saugiklio žarna (minkšta amortizacinė sistema)
- 45 Vandens trūkumo saugiklis
- 46 Vandens trūkumo saugiklio filtras
- 47 Smulkus filtras (vandens)
- 48 Plūdės talpykla

Valdymo plotas

2 paveikslas

- A Prietaiso jungiklis
- 1 Sukimosi krypties kontrolinis indikatorius (tik trifazių įrenginių)
 - 2 Parengties režimo kontrolinis indikatorius
 - 3 Degalų kontrolinė lemputė
 - 4 Serviso kontrolinis indikatorius
 - 5 Valymo priemonių kontrolinis indikatorius
 - 6 Sisteminės priežiūros priemonės kontrolinis indikatorius

Spalvinis ženklimas

- Valymo proceso valdymo elementai yra geltonos spalvos.
- Techninės priežiūros valdymo elementai yra šviesiai pilkos spalvos.



Simboliai ant prietaiso



Netinkamai naudojama aukšto slėgio srovė kelia pavojų. Draudžiama srovę nukreipti į asmenis, gyvūnus, veikiančią elektros įrangą arba patį prietaisą.



Pavojinga elektros įtampa!
Prie šių įrenginio dalių leidžiama dirbti tik kvalifikuotiems elektrikams arba įgaliotiems specialistams.

	<i>Pavojus nusideginti prisilietus prie įkaitusių paviršių!</i>
	<i>Pavojus apsinuodyti! Stenkitės neįkvėpti išmetamųjų dujų.</i>

Naudojimas pagal paskirtį

Skirtas valyti: mašinoms, automobiliams, statiniams, įrankiams, fasadams, terasoms, sodo prietaisams ir t.t.

⚠ PAVOJUS

Susizalojimo pavojus! Naudodami degaliniuose ir kitose pavojingose vietose, laikykitės reikiamų saugos reikalavimų.

Neišleiskite mineralinės alyvos turinčių nuotekų į dirvožemį, vandens telkinius ar kanalizaciją. Todėl variklius ir dugnus plaukite tik pritaikytose vietose, kuriose įrengtos alyvos atskyrikliai.

Reikalavimai vandens kokybei:

DĖMESIO

Kaip aukšto slėgio terpė gali būti naudojamas tik švarus vanduo. Užterštas prietaisas greičiau susidėvi arba dėl to gali atsirasti nuosėdų.

Jei naudojamas perdirbtas vanduo, negali būti viršytos šios ribinės reikšmės.

pH vertė	6,5...9,5
elektros laidumas*	Švaraus vandens laidumas +1200 μS/cm
nusėdancios medžiagos **	< 0,5 mg/l
filtruojamos medžiagos ***	< 50 mg/l
Angliavandeniai	< 20 mg/l
Chloridas	< 300 mg/l
sulfatas	< 240 mg/l
Kalcis	< 200 mg/l
Bendrasis kietumas	< 28 °dH < 50 °TH < 500 ppm (mg CaCO ₃ /l)
Geležis	< 0,5 mg/l

Manganas	< 0,05 mg/l
Varis	< 2 mg/l
aktyvusis chloras	< 0,3 mg/l
nėra nemalonaus kvapo	
* Iš viso maks. 2000 μS/cm	
** Bandomo kiekis: 1 l per 30 minučių nusėdimo laiką	
*** be šveičiamųjų medžiagų	

Saugos reikalavimai

- Laikykitės nacionalinių teisės normų dėl skysčių purkštuvų.
- Laikykitės nacionalinių teisės normų dėl nelaimingų atsitikimų prevencijos. Skysčių purkštuvai privalo būti reguliariai tikrinami, o patikrų rezultatai - pateikiami raštiškai.
- Prietaiso šildymo sistema yra šiluminis įrenginys. Šiluminiai įrenginiai privalo būti reguliariai tikrinami vadovaujantis nacionalinėmis teisės normomis.
- Pagal galiojančius nacionalinius aktus šį aukšto slėgio valymo įrenginį pramoniniam naudojimui pirmą kartą privalo įjungti tik kvalifikuotas asmuo. Pirmąją eksploataciją jau atliko KÄRCHER įmonė bei ją aprašė. Šiuos aprašymus Jūs galite gauti iš KÄRCHER partnerių. Prieš prašydami aprašymų, būkite paruošę savo įrenginio dalių ir prietaisų numerius.
- Atkreipiame Jūsų dėmesį, jog pagal galiojančius nacionalinius aktus periodiškai įrenginį gali tikrinti tik kvalifikuoti specialistai. Prašome dėl to kreiptis į savo KÄRCHER partnerį.

Saugos įranga

Saugos įranga apsaugo naudotoją, todėl jos negalima keisti arba nenaudoti.

Redukcinis vožtuvas su dviem pneumatiniais jungikliais

- Sumažinus vandens kiekį siurblio galvoje arba naudojant automatinį slėgio reguliatorių, redukcinis vožtuvas atsiveria ir dalis vandens teka atgal į siurbimo pusę.
- Jei rankinis purškimo pistoletas yra uždarytas ir visas vanduo suteka į siurbimo pusę, redukcinio vožtuvo pneumatinis jungiklis išjungia siurblį.
- Jei rankinis purkštuvas vėl atidaromas, pneumatinis jungiklis vėl įjungia siurblį prie cilindro galvutės.

Redukcinis vožtuvas nustatytas ir užplombuotas gamykloje. Juos nustato tik klientų aptarnavimo tarnyba.

Apsauginis vožtuvas

- Apsauginis vožtuvas atsidaro sugedus redukciniam vožtuvui arba pneumatiniam jungikliui.

Apsauginis vožtuvas nustatytas ir užplombuotas gamykloje. Juos nustato tik klientų aptarnavimo tarnyba.

Vandens trūkumo saugiklis

- Vandens trūkumo saugiklis neleidžia degikliui pritrūkus vandens.
- Sietas išsaugo saugiklį švarų ir turi būti reguliariai valomas.

Išmetamųjų dujų temperatūros ribotuvai

- Išmetamųjų dujų temperatūrai per daug pakilus, išmetamųjų dujų temperatūros ribotuvai išjungia prietaisą.

Naudojimo pradžia

⚠ **ISPĖJIMAS**

Sužalojimų pavojus! Prietaisas, aukšto slėgio žarna ir jungtys turi būti nepriekaištingos būklės. Jei jų būklė nėra nepriekaištinga, prietaisą naudoti draudžiama.

- ➔ Stovėjimo stabdžio fiksavimas.

Rankenos montavimas

3 paveikslas

Varžtų užveržimo momentas: 6,5-7,0 Nm

Įrankių dėtuvės montavimas (tik HDS C)

4 paveikslas

- ➔ Užkabinkite įrankių dėtuvę už viršutinių įrenginio fiksatorių.
- ➔ Įrankių dėtuvę paverskite žemyn ir užfiksuokite.
- ➔ Įrankių dėtuvę priveržkite 2 varžtais (užveržimo momentas: 6,5-7,0 Nm).

Pastaba: 2 varžtai yra atliekami.

Žarnos ritės montavimas (tik HDS CX)

5 paveikslas

- ➔ Užkabinkite žarnos ritę už apatinių įrenginio fiksatorių.
- ➔ Žarnos ritę paverskite aukštyn ir užfiksuokite.
- ➔ Žarnos ritę priveržkite 4 varžtais (užveržimo momentas: 6,5-7,0 Nm).
- ➔ Žarnos ritės jungiamąją žarną prijunkite prie įrenginio aukšto slėgio movos.

Rankinio purškimo pistoleto, purškimo vamzdžio, purkštuko ir aukšto slėgio žarnos montavimas

6 paveikslas

- ➔ Prie pistoleto prijunkite purškimo vamzdį.
- ➔ Ranka priveržkite purškimo vamzdžio veržlinę jungtį.
- ➔ Į kreipiamąją veržlę įstatykite aukšto slėgio purkštuką.
- ➔ Sumontuokite ir tvirtai priveržkite kreipiamąją veržlę.
- ➔ Prietaisas be žarnos ritės: Aukšto slėgio žarną pritvirtinkite prie prietaiso aukšto slėgio jungties.
- ➔ Prietaisas su žarnos rite: Aukšto slėgio žarną prijunkite prie purškimo pistoleto.

DĖMESIO

Būtinai visiškai išvyniokite aukšto slėgio žarną.

Atsarginės aukšto slėgio žarnos montavimas

Prietaisas be žarnos ritės

7 paveikslas

Prietaisas su žarnos rite

8 paveikslas

- Iki galo nulygiuokite aukšto slėgio žarną nuo ritės.
- Išsukite aukšto slėgio žarnos laikiklį ir ištraukite žarną.
- Žarnos movą iki galo įstumkite į mazgą ir užtvirtinkite laikikliais.

Sisteminės priežiūros priemonės pylimas

- Sisteminė priežiūros priemonė ypač veiksmingai apsaugo gyvatuką nuo užkalkėjimo naudojant kalkėtą vandentiekio vandenį. Ji lašinama į bakelio įvadą.
- Gamykloje nustatyta dozė vidutinio kiekumo vandeniui.

Pastaba: sisteminės priežiūros priemonės mėginys tiekiamas kartu su prietaisu.

- Įpilkite sisteminės priežiūros priemonės.

Degalų pripildymas

⚠ PAVOJUS

Sprogimo pavojus! Pilkite tik dyzelinius degalus arba lengvą mazutą. Jokiu būdu nenaudokite netinkamų degalų, pavyzdžiui, benzino.

DĖMESIO

Jokiu būdu nenaudokite prietaiso, jei tuščias jo degalų bakas. Taip pažeisite degalų siurblij.

- Pripildyti degalų.
- Uždarykite bako dangtelį.
- Nuvalykite ištekėjusius degalus.

Valymo priemonių pripildymas

⚠ PAVOJUS

Sužalojimų pavojus!

- Naudokite tik Kärcher produktus.
- Jokiu būdu nepilkite tirpiklių (benzino, acetono, skiediklių ir pan.).
- Saugokite, kad nepatektų ant į akis ir ant odos.

- Laikykitės valymo priemonės gamintojo saugos ir naudojimo reikalavimų.

Kärcher siūlo individualią valymo ir priežiūros priemonių programą.

Pardavėjai mielai patars Jums.

- Pripildykite valymo priemonių.

Vandens prijungimo antgalis

Jungties dydžius rasite skyriuje „Techniniai duomenys“.

- Žarnos pavalkėliu pritvirtinkite tiekimo žarną (bent 7,5 m ilgio ir 3/4“ skersmens) prie vandens prijungimo rinkinio.
- Tiekimo žarną sujunkite su prietaiso vandens mova ir vandentiekio mova (pvz., vandens čiaupu).

Pastaba: Tiekimo žarna ir pavalkėlis netiekiami kartu su prietaisu.

Vandens siurbimas iš rezervuarų

Norėdami pumpuoti vandenį iš išorinio rezervuaro, atlikite šiuos veiksmus:

9 paveikslas

- Atsukite du degiklio korpuso varžtus.

10 paveikslas

- Atsukite ir nuimkite galinę sienelę.

11 paveikslas

- Pašalinkite smulkaus filtro vandens movą.
- Nusukite siurblio galvos smulką filtrą.
- Nuimkite sisteminės priežiūros priemonės rezervuarą.

12 paveikslas

- Nusukite plūdinio indo viršutinę tiekimo žarną.
 - Prijunkite viršutinę tiekimo žarną prie siurblio galvutės.
 - Valomųjų priemonių dozuojamą žarną perjunkite prie aklės.
 - Siurbimo žarną (ne mažesnio skersmens nei 3/4“) su filtru (priedas) prijunkite prie vandens tiekimo movos.
 - Didžiausias siurbimo aukštis: 0,5 m
- Kol siurblys ims pumpuoti vandenį, atlikite šiuos veiksmus:
- Siurblio slėgio / debito regulatoriumi nustatykite didžiausią reikšmę.
 - Užverkite valymo priemonių dozavimo vožtuvą.

⚠ PAVOJUS

Jokiu būdu nesiurbkite vandens ir geriamojo vandens rezervuarų. Jokiu būdu nepumpuokite skysčių, turinčių sudėtyje tirpiklių, pavyzdžiui, lako skiediklio, benzino, alyvos arba nefiltruoto vandens. Prietaiso tarpikliai neatsparūs tirpikliams. Susidaręs skiediklių debesys yra itin degus, sproguos ir nuodingas.

➔ Vėl sumontuokite atvirkščia tvarka.

Pastaba: Užtikrinkite, kad nebūtų užstrigęs sisteminės priežiūros priemonės talpyklos magnetinio vožtuvo kabelis.

Elektros srovė

- Elektros įrangos charakteristikos pateiktos techninėje specifikacijoje ir duomenų lentelėje.
- Elektros instaliaciją turi atlikti elektrikas vadovaudamasis IEC 60364-1 reikalavimais.

⚠ PAVOJUS

Pavojus susižaloti dėl srovės smūgio.

- Netinkami ilginamieji elektros laidai gali kelti pavojų. Dirbdami lauke naudokite tik sertifikuotus ir tinkamai pažymėtus pakankamo skersmens ilginamuosius elektros laidus:
- Būtinai visada iki galo išvyniokite ilginamuosius laidus.
- Naudojamo ilgintuvo laido kištukas ir jungtis turi būti nelaidūs vandeniui.

DĖMESIO

Neviršykite didžiausios leistinos elektros tinklo jungties varžos (žr. „Techniniai duomenys“). Jei kyla neaiškumų dėl elektros tinklo jungties varžos, kreipkitės į elektros energijos tiekimo įmonę.

Valdymas

⚠ PAVOJUS

Sprogimo pavojus!

Nepurškite degių skysčių.

⚠ PAVOJUS

Susižalojimo pavojus! Niekada nenaudokite prietaiso, nesumontavę purškimo vamzdžio. Prieš naudodami kiekvieną kartą patikrinkite, ar gerai pritvirtintas purškimo vamzdžio jungtis turi būti priveržta ranka.

DĖMESIO

Jokiu būdu nenaudokite prietaiso, jei tuščias jo degalų bakas. Taip pažeisite degalų siurblij.

Nurodymai dėl saugos

⚠ ĮSPĖJIMAS

Ilgą laiką laikant prietaisą rankose, dėl vibracijos gali atsirasti kraujosruvos.

Tačiau negalima nustatyti tam tikros naudojimo trukmės, kadangi tai priklauso nuo daugybės veiksnių:

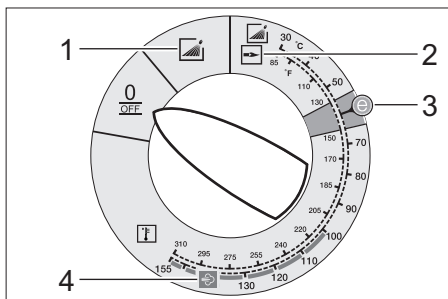
- Asmens kraujotakos sutrikimų (dažnai šalančių pirštų, pirštų formikacijos).
- Žemos aplinkos temperatūros. Rankoms apsaugoti dėvėkite šiltas apsaugines pirštines.
- Tvirtai laikydami prietaisą, išvengsite kraujosrūvų.
- Netrūkstantas naudojimas yra pavojingesnis nei naudojimas su pertraukomis. Reguliariai ilgą laiką naudojant prietaisą ir pasikartojant tokiems požymiams (pavyzdžiui, pirštų šalimui ir formikacijai), patariame kreiptis į gydytoją.

Purškuko keitimas

⚠ PAVOJUS

Prieš keisdami purškuką, prietaisą išjunkite ir laikykite nuspaudę rankinį purškimo pistoletą, kol prietaise neliks slėgio.

Darbo režimai



0/OFF = Išjungta

- 1 Naudojimas su šaltu vandeniu
- 2 Naudojimo su karštu vandeniu
- 3 Ekonominis režimas (karštas vanduo iki 60°C)
- 4 Naudojimas su garais

Prietaiso įjungimas

- ➔ Prietaiso jungikliu nustatykite norimą darbo režimą.
Įsižiebia kontrolinis parengties indikatorius.

Prietaisas trumpam įsijungia ir išsijungia pasiekus reikiamą darbo slėgį.

Pastaba: Jei naudojant prietaisą, įsižiebia sukimosi krypties kontrolinė lemputė, nedelsdami išjunkite prietaisą ir pašalinkite sutrikimą, žr. skyrių „Sutrikimų šalinimas“.

- ➔ Atblokuokite rankinį purškimo pistoletą. Paspaudus rankinį purškimo pistoletą, prietaisas vėl įsijungia.

Pastaba: Jei iš aukšto slėgio purkštuko nepurškiamas vanduo, pašalinkite orą iš siurblio. Žr. skyrių „Sutrikimai“ „Prietaise nesukuriamas slėgis“.

Valymo temperatūros nustatymas

- ➔ Prietaiso jungikliu nustatykite norimą temperatūrą.

nuo 30 °C iki 98 °C:

- Valykite karštu vandeniu.

nuo 100 °C iki 150 °C:

- Valykite garais.



- ➔ Aukšto slėgio purkštuką (aukštos kokybės plieno) pakeiskite garų purkštuku (žalvario) (žr. „Garų režimas“).

Darbinio slėgio ir debito nustatymas

Siurblio slėgio / debito reguliatorius

- ➔ Pasukus reguliuojamąją svirtį laikrodžio rodyklės kryptimi: darbo slėgis padidinamas (MAKS.).
- ➔ Pasukus reguliuojamąją svirtį prieš laikrodžio rodyklę: darbo slėgis padidinamas (MIN.).

Darbas su valymo priemonėmis

- Saugokite aplinką – taip pat naudokite valymo priemones.
- Valymo priemonė turi būti pritaikyta valomam paviršiui.
- ➔ Valymo priemonės dozavimo vožtuvu nustatykite gamintojo nurodytą valymo priemonės koncentraciją.

Pastaba: Orientacinės reikšmės valdymo lauke esant didžiausiam darbo slėgiui.

Pastaba: Jei valomoji priemonė siurbiamą iš išorinės talpyklos, valomosios priemonės siurbimo žarną praveskite pro griovelį.

Valymas

- ➔ Slėgį (temperatūrą) ir valymo priemonių koncentraciją pasirinkite atsižvelgdami į valomą paviršių.

Pastaba: Norėdami apsisaugoti nuo pažeidimų, aukšto slėgio srovę iš pradžių nukreipkite į valomą daiktą iš didesnio atstumo.

Rekomenduojame tokį valymo metodą

- Ištirpinkite nešvarumus:
- ➔ Užpurškite truputį valymo priemonės ir palaukite 1-5 minutes, tačiau neleiskite išdžiūti.
- Pašalinkite nešvarumus:
- ➔ Ištirpusius nešvarumus nuplaukite aukšto slėgio srove.

Naudojimas su šaltu vandeniu

Nešvariems nešvarumams šalinti ir skalauti, pavyzdžiui, sodo prietaisus, terasas, įrankius ir pan.

- ➔ Nustatykite reikiamą darbo slėgį.

Ekonominis režimas

Prietaiso veikimo temperatūra yra ypač taupi (iki 60 °C).

Naudojimas su karštu vandeniu / garais

Rekomenduojame tokią valymo temperatūrą:

- Lengvam užterštumui
30-50 °C
- Baltymų sudėtyje turintys nešvarumai, pavyzdžiui, maisto pramonėje
iki 60 °C
- Transporto priemonėms valyti
60-90 °C
- Iškonservavimas, stiprus, riebaluoti nešvarumai
100-110 °C
- Priedų tirpdymas, dalinis fasadų valymas
iki 140 °C

Naudojimo su karštu vandeniu

⚠ PAVOJUS

Pavojus nusiplikyti!

- Prietaiso jungikliu nustatykite norimą temperatūrą.

Naudojimas su garais

⚠ PAVOJUS

Pavojus nusiplikyti! Jei darbo temperatūra viršija 98 °C, darbo slėgis negali būti didesnis nei 3,2 MPa (32 bar).

Todėl būtina laikytis šių reikalavimų:



- Aukšto slėgio purkštuką (aukštos kokybės pieno) pakeiskite garų purkštuku (žalvario, dalies Nr. rasite skyriuje „Techniniai duomenys“).
- Nustatykite minimalią siurblio darbo slėgio reikšmę.
- Prietaiso jungikliu nustatykite 100 °C.

Baigus naudoti prietaisą su valymo priemonėmis

- Valymo priemonių dozavimo vožtuvą nustatykite į padėtį „0“.
- Prietaiso jungikliu nustatykite 1 pakopą (šalto vandens režimą).
- Bent 1 minutę išskalaukite prietaisą švairiu vandeniu atvėrę rankinį purškimo pistoletą.

Prietaiso išjungimas

⚠ PAVOJUS

Galite nusiplikyti karštu vandeniu! Baigę naudoti prietaisą su karštu vandeniu ar garais, būtina bent dvi minutes atviru pistoletu naudokite prietaisą su šaltu vandeniu, kad jis atvėstų.

- Prietaiso jungiklį nustatykite į padėtį „0/OFF“.
- Užsukite čiaupą.
- Atverkite rankinį purškimo pistoletą.
- Prietaiso jungikliu trumpa (maždaug 5 sekundėms) įjunkite siurblij.
- Tik sausomis rankomis ištraukite tinklo kištuką iš lizdo.
- Atjunkite vandens tiekimą.
- Įjunkite rankinį purkštuvą, kol prietaiso nebeveiks slėgis.
- Apsaugokite rankinį purškimo pistoletą.

Prietaiso laikymas

- Užfiksuokite purškimo vamzdį prietaiso gaubto laikiklyje.
- Suvyniokite aukšto slėgio žarną ir elektros laidą ir pakabinkite ant laikiklio.

Prietaisas su žarnos rite:

- Prieš vyniodami aukšto slėgio žarną, ją ištiesinkite.
- Sukite rankeną laikrodžio rodyklės kryptimi (parodyta rodykle).

Pastaba: Nesulenkite aukšto slėgio žarnos ir elektros laido.

Apsauga nuo šalčio

DĖMESIO

Iki galo neišleidus iš prietaiso vandens, šaltis gali sugadinti prietaisą.

- Pastatykite prietaisą apsaugotoje nuo šalčio vietoje.

Jei prietaisas pritvirtintas prie kamino, laikykite šiuo reikalavimų:

DĖMESIO

Prietaisas gali būti pažeistas dėl į kamina patenkančio šalto oro.

- Jei lauko temperatūra yra žemesnė nei 0 °C, atjunkite prietaiso nuo kamino.

Jei neįmanoma laikyti prietaiso aukštesnėje temperatūroje, laikinai jo nenaudokite.

Laikinas prietaiso nenaudojimas

Ilgesnių darbo pertraukų metu arba, jei neįmanoma jo laikyti aukštesnėje nei 0 °C temperatūroje.

- Išleiskite vandenį.
- Išskalaukite prietaisą antifrizu.
- Ištuštinkite valymo priemonių baką.

Vandens išleidimas

- Nusukite vandens tiekimo ir aukšto slėgio žarnas.
- Tiekimo žarną priveržkite prie katilo duono ir paleiskite prietaisą, tuščias gyvatukas.
- Palaukite ne ilgiau nei 1 minutę, kol siurblys ir vamzdžiai bus tušti.

Išskalaukite prietaisą antifrizu

Pastaba: Laikykitės antifrizo gamintojo pateikiamų naudojimo instrukcijų.

- Į plūdės indą įpilkite įprasto antifrizo.
- Įjunkite prietaisą (be degiklio) ir palaukite, kol jis visiškai išsiskalaus.

Taip užtikrinama ir apsauga nuo korozijos.

Laikymas

⚠ **ATSARGIAI**

Sužalojimų ir pažeidimų pavojus! Pastatant laikyti prietaisą, reikia atsižvelgti į prietaiso svorį.

Transportavimas

13 paveikslas

DĖMESIO

Pažeidimo pavojus! Perkraudami prietaisą šakiniu krautuvu, laikykitės piešiniuose pateiktų reikalavimų.

⚠ **ATSARGIAI**

Sužalojimų ir pažeidimų pavojus! Transportuojant prietaisą, reikia atsižvelgti į jo svorį.

- Transportuojant įrenginį transporto priemonėse, jį reikia užfiksuoti pagal galiojančius reglamentus, kad neslystų ir neapvirstų.

Priežiūra ir aptarnavimas

⚠ **PAVOJUS**

Traumų pavojus dėl netikėtai įsijungusio įrenginio ir elektros šoko.

Prieš visus prietaiso priežiūros darbus išjunkite prietaisą ir ištraukite elektros laido kištuką iš tinklo lizdo.

- Prietaiso jungiklį nustatykite į padėtį „0/ OFF“.
- Užsukite čiaupą.
- Atverkite rankinį purškimo pistoletą.
- Prietaiso jungikliu trumpa (maždaug 5 sekundėms) įjunkite siurbį.
- Tik sausomis rankomis ištraukite tinklo kištuką iš lizdo.
- Atjunkite vandens tiekimą.
- Paleiskite rankinį purškimo pistoletą ir palaukite, kol prietaiso nebeveiks slėgis.
- Apsaugokite rankinį purškimo pistoletą.
- Atvėsinkite prietaisą.

Informacijos apie reguliarias saugos patikras ir techninės priežiūros sutarties sudarymą suteiks Jūsų Kärcher parduotuvė.

Techninės priežiūros intervalai

Kas savaitę

- Išvalykite vandens tiekimo čiaupo filtrą.
- Išvalykite smulkų filtrą.
- Išvalykite degalų filtrą.
- Patikrinkite alyvos lygį.

DĖMESIO

Jei alyva tampa balkšva, nedelsdami praneškite Kärcher klientų aptarnavimo tarnybai.

Kas mėnesį

- Išvalykite vandens trūkumo saugiklio filtrą.
- Išvalykite filtrą prie valymo priemonių siurbimo žarnos.

Kas 500 darbo valandų, bet ne rečiau nei kasmet

- Pakeiskite alyvą.
- Techninės priežiūros darbus paveskite atlikti klientų aptarnavimo tarnybai.

Rečiausiai – periodiškai kas 5 metus

- Slėgį tikrinkite pagal gamintojo reikalavimus.

Techninė priežiūra

Vandens tiekimo čiaupo filtro valymas

- Išimkite filtrą.
- Išplaukite jį vandenyje ir įdėkite atgal.

Smulkaus filtro valymas

- Visiškai sumažinkite prietaiso slėgį.
- Nusukite siurblio galvos smulkų filtrą.
- Išmontuokite smulkų filtrą ir išimkite filtro kasetę.
- Išplaukite filtro kasetę švariu vandeniu ar išpūskite suspaustu oru.
- Vėl sumontuokite prietaisą atvirkščia tvarka.

Degalų filtro valymas

- Išpurtykite degalų filtrą. Užtikrinkite, kad degalai nepatektų į aplinką.

Vandens trūkumo saugiklio filtro valymas

- Išimkite gnybtus ir ištraukite vandens trūkumo saugiklio žarną (minkšta amor-tizacinė sistema).
- Išimkite filtrą.

Pastaba: Jei reikia, apie 5 mm įsukite M8 varžtą ir ištraukite filtrą paėmę už jo.

- Išplaukite filtrą vandenyje.
- Įstumkite filtrą.
- Žarnos movą iki gali įstumkite į vandens trūkumo saugiklį ir užtvirtinkite gnybtais.

Filtro prie valymo priemonių siurbimo žarnos valymas

- Ištraukite valymo priemonių siurbimo antvamzdį.
- Išplaukite filtrą vandenyje ir įdėkite atgal.

Alyvos keitimas

- Paruoškite gaudyklę maždaug 1 litrui alyvos.
- Atsukite išleidimo varžtą.

Laikydami aplinkosaugos reikalavimų, sutvarkykite alyvos atliekas arba pridukite jas tam skirtoje vietoje.

- Vėl tvirtai užveržkite išleidimo varžtą.
- Atsargiai pripilkite alyvos iki žymės „MAX“.

Pastaba: Oro burbulai turi išsiskirti.

Tinkamos alyvos rūšys ir reikalingas kiekis nurodyti skyriuje „Techniniai duomenys“.

Pagalba gedimų atveju

⚠ PAVOJUS

Traumų pavojus dėl netikėtai įsijungusio įrenginio ir elektros šoko.

Prieš visus prietaiso priežiūros darbus išjunkite prietaisą ir ištraukite elektros laido kištuką iš tinklo lizdo.

Mirksi sukimosi krypties kontrolinė lemputė (tik trifazių įrenginių)

14 paveikslas

- Sukeiskite prietaiso kištuko polius.

Užgesęs parengties režimo kontrolinis indikatorius

- Nėra tinklo įtampos, žr. „Prietaisas neveikia“.

Serviso kontrolinis indikatorius

Žiba priežiūros kontrolinė lemputė

- Trūksta alyvos
- Įpilkite alyvos.

Sumirksi 1 kartą

- Trūksta vandens
- Patikrinkite vandens tiekimo sistemą ir žarnas.
- Aukšto slėgio sistema praranda slėgį
- Patikrinkite aukšto slėgio sistemos ir movų sandarumą.

Sumirksi 2 kartus

- Maitinimo sutrikimas arba per didelė variklio imamoji srovė.
- Patikrinkite maitinimo tinklą ir saugiklį.
- Kreipkitės į klientų aptarnavimo tarnybą.

Sumirksi 3 kartus

- Perkaitęs arba perkrautas variklis
- Prietaiso jungiklį nustatykite į padėtį „0/ OFF“.
- Palaukite, kol prietaisas atvės.
- Įjunkite prietaisą.
- Sutrikimas vis pasikartoja.
- Kreipkitės į klientų aptarnavimo tarnybą.

Sumirksi 4 kartus

- Suveikė išmetamųjų dujų temperatūros ribotuvas.
- Prietaiso jungiklį nustatykite į padėtį „0/ OFF“.
- Palaukite, kol prietaisas atvės.
- Įjunkite prietaisą.
- Sutrikimas vis pasikartoja.
- Kreipkitės į klientų aptarnavimo tarnybą.

5x mirksi

- Užsiklijavęs vandens trūkumo saugiklio herkonas arba užstrigęs magnetinis stūmoklis.
- Kreipkitės į klientų aptarnavimo tarnybą.

6x mirksi

- Liepsnos jutiklis išjungė degiklį.
- ➔ Kreipkitės į klientų aptarnavimo tarnybą.

Žiba degalų kontrolinė lemputė

- Tuščias degalų bakas.
- ➔ Pripildyti degalų.

Žiba sisteminės priežiūros priemonės kontrolinis indikatorius

- Sisteminės priežiūros priemonės rezervuaras yra tuščias.
- ➔ Įpilkite sisteminės priežiūros priemonės.

Žiba valymo priemonių kontrolinis indikatorius

- Tuščias valymo priemonių bakas.
- ➔ Pripildykite valymo priemonių.

Prietaisas neveikia

- Nėra tinklo įtampos
- ➔ Patikrinkite elektros tinklą (tiekiimo sistemą).

Prietaisas nesukuria slėgio

- Sistemoje yra oro
- Pašalinkite orą iš siurblio:
- ➔ Valymo priemonių dozavimo vožtuvą nustatykite į padėtį „0“.
 - ➔ Jungikliu keletą kartų įjunkite ir išjunkite prietaisą, kai atviras rankinis purškimo pistoletas.
 - ➔ Atvėrę rankinį purškimo pistoletą, atsukite ir užsukite siurblio slėgio / debito reguliatorių.

Pastaba: Atjungus aukšto slėgio žarną nuo aukšto slėgio movos, oras pašalinamas greičiau.

- ➔ Jei valymo priemonių bakas yra tuščias, papildykite jį.
- ➔ Patikrinkite movas ir vamzdžius.
- Nustatyta mažiausia slėgio reikšmė „MIN“
- ➔ Nustatykite didžiausią slėgio reikšmę „MAX“.

- Užsiteršęs vandens tiekimo čiaupo filtras
- ➔ Filtro valymas
- ➔ Išvalykite smulkų filtrą, jei reikia, pakeiskite jį.
- Per mažas tiekiamo vandens kiekis
- ➔ Patikrinkite tiekiamo vandens kiekį (žr. skyrių „Techniniai duomenys“).

Iš prietaiso laša vanduo

- Nesandarus siurblys

Pastaba: Leidžiama norma: 3 lašai per minutę.

- ➔ Jei nesandarumas didesnis, prietaisą turi patikrinti klientų aptarnavimo tarnyba.

Prietaisas įsijungia ir išsijungia, kai uždaras rankinis purškimo pistoletas

- Aukšto slėgio sistema praranda slėgį
- ➔ Patikrinkite aukšto slėgio sistemos ir movų sandarumą.

Prietaisas nesiurbia valymo priemonių

- ➔ Paleiskite prietaisą, kai atvertas valymo priemonių dozavimo vožtuvas ir uždarytas vandens tiekimas, kol plūdės indas bus visiškai išsemtas ir slėgis nukris iki „0“.
 - ➔ Vėl atsukite čiaupą.
- Jei siurblys vis tiek nesiurbia valymo priemonių, tai gali vykti dėl kelių priežasčių:
- Užsiteršęs valymo priemonių siurbimo žarnos filtras
 - ➔ Išvalykite filtrą.
 - Užsikirtęs atbulinis vožtuvas
 - ➔ Nutraukite valymo priemonių žarną ir buku daiktu atlaisvinkite atbulinį vožtuvą.

Neužsidega degiklis

- Tuščias degalų bakas.
- ➔ Pripildyti degalų.
- Trūksta vandens
- ➔ Patikrinkite vandens tiekimo sistemą ir žarnas.
- ➔ Išvalykite vandens trūkumo saugiklio filtrą.
- Užsiteršęs degalų filtras
- ➔ Pakeiskite degalų filtrą.
- Nėra degimo kibirkštis
- ➔ Jei per kontrolinį langelį nesimato degimo kibirkštis, pateikite prietaisą patikrinti klientų aptarnavimo tarnybai.

Naudojant prietaisą su karštu vandeniu, nepasiekama nustatyta temperatūra

- Per aukštas darbo slėgis (per didelis debitas)
- ➔ Siurblio slėgio ir debito regulatoriumi sumažinkite darbinį slėgį / debitą.
- Užrūdijęs gyvatukas
- ➔ Pateikite prietaisą klientų aptarnavimo tarnybai išvalyti nuo rūdžių.

Klientų aptarnavimo tarnyba

Jei negalite pašalinti gedimo, pateikite prietaisą patikrinti klientų aptarnavimo tarnybai.

Garantija

Kiekvienoje šalyje galioja mūsų įgaliotų pardavėjų nustatytos garantijos sąlygos. Galimus prietaiso gedimus garantijos galiojimo laikotarpiu pašalinsime nemokamai, jei tokių gedimų priežastis buvo netinkamos medžiagos ar gamybos defektai.

Priedai ir atsarginės dalys

Pastaba: Jei prietaisas jungiamas prie židinio arba yra nematomas, patariame įrengti kontrolinį liepsnos įtaisą (pasirenkamas priedas).

- Leidžiama naudoti tik gamintojo patvirtintus priedus ir atsargines dalis. Originalių priedų ir atsarginių dalių naudojimas užtikrina saugų, be gedimų prietaiso funkcionavimą.
- Dažniausia naudojamų atsarginių dalių sąrašas pateiktas naudojimo instrukcijos pabaigoje.
- Informacijos apie atsargines dalis galite rasti interneto svetainės www.kaercher.com dalyje „Service“.

EB atitikties deklaracija

Pareiškiamo, kad toliau aprašyto aparato brėžiniai ir konstrukcija bei mūsų į rinką išleistas modelis atitinka pagrindinius EB direktyvų saugumo ir sveikatos apsaugos reikalavimus. Jei mašinos modelis keičiamas su mumis nepasitarus, ši deklaracija nebegalioja.

Gaminys: Aukšto slėgio valymo mašina

Tipas: 1.169-xxx

Tipas: 1.170-xxx

Tipas: 1.173-xxx

Tipas: 1.174-xxx

Specialios EB direktyvos:

97/23/EB

2006/42/EB (+2009/127/EB)

2004/108/EB

2000/14/EB

Įrenginio kategorija

II

Atitikties procedūra

H modulis

Gyvatukas

H modulio atitikties įvertinimas

Apsauginis vožtuvas

Atitikties įvertinimas, 3 str. 3 sk.

Valdymo blokas

H modulio atitikties įvertinimas

Įvairūs vamzdžiai

Atitikties įvertinimas, 3 str. 3 sk.

Taikomi darnieji standartai:

EN 60335–1

EN 60335–2–79

EN 55014–1: 2006+A1: 2009+A2: 2011

EN 55014–2: 1997+A1: 2001+A2: 2008

EN 61000–3–2: 2006+A1: 2009+A2: 2009

EN 62233: 2008

HDS 7/16, HDS 8/18-4:

EN 61000–3–3: 2013

HDS 6/14, HDS 6/14-4, HDS 8/17:

EN 61000–3–11: 2000

Paskelbtosios įstaigos pavadinimas:

97/23/EB

TÜV Rheinland Industrie Service GmbH

Am Grauen Stein

51105 Köln

Kodas 0035

Taikyta atitikties vertinimo procedūra:

2000/14/EB: V priedas

Garso galios lygis dB(A)

HDS 6/14

Išmatuotas: 91

Garantuotas: 94

HDS 6/14-4

Išmatuotas: 88

Garantuotas: 91

HDS 7/16

Išmatuotas: 92

Garantuotas: 95

HDS 8/17

Išmatuotas: 93

Garantuotas: 96

HDS 8/18-4

Išmatuotas: 87

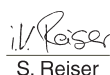
Garantuotas: 90

5.957-989

Pasirašantys asmenys yra įgalioti parduotuvės vadovybės.



H. Jenner
CEO



S. Reiser
Head of Approval

Dokumentaciją tvarkyti įgaliotas asmuo:
S. Reiser

Alfred Kärcher GmbH & Co. KG

Alfred-Kärcher-Str. 28 - 40

71364 Winnenden (Germany)

Tel.: +49 7195 14-0

Faksas: +49 7195 14-2212

Winnenden, 2015/03/01

Techniniai duomenys

	HDS 6/14			HDS 6/14-4		
Elektros tinklo duomenys						
Įtampa	V	230	240	220	230	220
Srovės rūšis	Hz	1~ 50	1~ 50	1~ 60	1~ 50	1~ 60
Prijungiamų įtaisų galia	kW	3,6	3,6	3,6	3,6	3,6
Saugiklis (inercinis)	A	16	16	16	16	16
Saugiklio rūšis	--	IPX5	IPX5	IPX5	IPX5	IPX5
Apsaugos klasė	--	I	I	I	I	I
Didžiausia leistina tinklo varža	ohmai	0.3710	0.3710	0.3710	0.3617	0.3617
Vandens prijungimo antgalis						
Maks. atitekančio vandens temperatūra	°C	30			30	
Maž. atitekančio vandens kiekis	l/h (l/min.)	800 (13,3)			800 (13,3)	
Siurbimo aukštis iš atvirų rezervuarų (20°C)	m	0,5			0,5	
Maks. atitekančio vandens slėgis	MPa (barai)	1 (10)			1 (10)	
Galia						
Vandens debitas	l/h (l/min.)	240-560 (4-9,3)			240-560 (4-9,3)	
Vandens darbo slėgis (naudojant įprastą purkštuką)	MPa (barai)	3-14 (30-140)			3-14 (30-140)	
Didžiausias darbinis viršslėgis (apsauginis vožtuvas)	MPa (barai)	17 (170)			17 (170)	
Debitas garų režime	l/h (l/min.)	240-290 (4-4,8)	240-290 (4-4,8)	240-265 (4-4,4)	240-290 (4-4,8)	240-265 (4-4,4)
Didžiausias darbo slėgis garų režime (naudojant garų purkštuką)	MPa (barai)	3,2 (32)			3,2 (32)	
Dalies Nr. Garų purkštukas	--	5.130-453.0			5.130-453.0	
Didžiausia karšto vandens darbo temperatūra	°C	98			98	
Darbo temperatūra garų režime	°C	155			155	
Valymo priemonių siurbimas	l/h (l/min.)	0-33,6 (0-0,56)			0-33,6 (0-0,56)	
Degiklio galia	kW	43			43	
Maksimalios mazuto sąnaudos	kg/h	3,5			3,5	
Rankinio purškimo pistoleto sukuriama atatranka (didžiausia)	N	25,6			25,6	
Antgalio dydis	--	036	036	035	035	035
Nustatytos vertės pagal EN 60355-2-79						
Keliamas triukšmas						
Garso slėgio lygis L _{PA}	dB(A)	76			73	
Neapibrėžtis K _{PA}	dB(A)	3			3	
Garantuotas triukšmo lygis L _{WA} + neapibrėžtis K _{WA}	dB(A)	94			91	
Delno/rankos vibracijos poveikis						
Rankinis purkštuvas	m/s ²	2,7			7,4	
Purškimo antgalis	m/s ²	5,4			5,3	
Nesaugumas K	m/s ²	0,3			0,3	
Eksplotacinės medžiagos						
Degalai	--	Mazutas EL arba dyzelinas			Mazutas EL arba dyzelinas	
Alyvos kiekis	l	0,3			0,7	
Alyvos rūšis	--	0W40			0W40	
Matmenys ir masė						
Ilgis x plotis x aukštis	mm	1060 x 650 x 920			1060 x 650 x 920	
Tipinė eksploatacinė masė, C	kg	108,1			118,6	
Tipinė eksploatacinė masė, CX	kg	111			121,5	
Degalų bakas	l	15,5			15,5	
Valymo priemonių bakas	l	15,5			15,5	

		HDS 7/16		HDS 8/17		HDS 8/18-4	
Elektros tinklo duomenys							
Įtampa	V	400	220	400	220	400	220
Srovės rūšis	Hz	3~ 50	3~ 60	3~ 50	3~ 60	3~ 50	3~ 60
Prijungiamų įtaisų galia	kW	4,7	4,7	5,7	5,7	6,0	6,0
Saugiklis (inercinis)	A	16	16	16	16	16	16
Saugiklio rūšis	--	IPX5	IPX5	IPX5	IPX5	IPX5	IPX5
Apsaugos klasė	--	I	I	I	I	I	I
Didžiausia leistina tinklo varža	ohmai	--	--	0.2638	0.2638	--	--
Vandens prijungimo antgalis							
Maks. atitekančio vandens temperatūra	°C	30		30		30	
Maž. atitekančio vandens kiekis	l/h (l/min.)	900 (15)		1000 (16,7)		1000 (16,7)	
Siurbimo aukštis iš atvirų rezervuarų (20°C)	m	0,5		0,5		0,5	
Maks. atitekančio vandens slėgis	MPa (barai)	1 (10)		1 (10)		1 (10)	
Galia							
Vandens debitas	l/h (l/min.)	270-660 (4,5-11)		290-760 (4,8-12,7)		300-800 (5-13,3)	
Vandens darbo slėgis (naudojant įprastą purkštuką)	MPa (barai)	3-16 (30-160)		3-17 (30-170)		3-18 (30-180)	
Didžiausias darbinis viršslėgis (apsauginis vožtuvas)	MPa (barai)	19,5 (195)		20,5 (205)		21,5 (215)	
Debitas garų režime	l/h (l/min.)	270-320 (4,5-5,3)	270-305 (4,5-5,1)	290-340 (4,8-5,7)	290-320 (4,8-5,3)	300-350 (5-5,8)	300-325 (5-5,4)
Didžiausias darbo slėgis garų režime (naudojant garų purkštuką)	MPa (barai)	3,2 (32)		3,2 (32)		3,2 (32)	
Dalies Nr. Garų purkštukas	--	5.130-454.0		5.130-449.0		5.130-449.0	
Didžiausia karšto vandens darbo temperatūra	°C	98		98		98	
Darbo temperatūra garų režime	°C	155		155		155	
Valymo priemonių siurbimas	l/h (l/min.)	0-39,6 (0-0,66)		0-45,6 (0-0,76)		0-48 (0-0,8)	
Degiklio galia	kW	51		58		61	
Maksimalios mazuto sąnaudos	kg/h	4,1		4,7		5,0	
Rankinio purškimo pistoleto sukuriama atatranka (didžiausia)	N	32,4		39,8		41,4	
Antgalio dydis	--	040	040	045	043	043	043
Nustatytos vertės pagal EN 60355-2-79							
Keliamas triukšmas							
Garso slėgio lygis L _{pA}	dB(A)	77		79		73	
Neapibrėžtis K _{pA}	dB(A)	3		3		3	
Garantuotas triukšmo lygis L _{WA} + neapibrėžtis K _{WA}	dB(A)	95		96		90	
Delno/rankos vibracijos poveikis							
Rankinis purkštuvas	m/s ²	2,6		2,0		3,4	
Purškimo antgalis	m/s ²	4,2		2,7		3,4	
Nesaugumas K	m/s ²	0,3		0,3		0,3	
Eksploatacinės medžiagos							
Degalai	--	Mazutas EL arba dyzelinas		Mazutas EL arba dyzelinas		Mazutas EL arba dyzelinas	
Alyvos kiekis	l	0,3		0,3		0,7	
Alyvos rūšis	--	SAE 90		SAE 90		SAE 90	
Matmenys ir masė							
Ilgis x plotis x aukštis	mm	1060 x 650 x 920		1060 x 650 x 920		1060 x 650 x 920	
Tipinė eksploatacinė masė, C	kg	118,1		121,1		126,1	
Tipinė eksploatacinė masė, CX	kg	121		124		129	
Degalų bakas	l	15,5		15,5		15,5	
Valymo priemonių bakas	l	15,5		15,5		15,5	

Periodiniai patikrinimai

Pastaba: reikia laikytis rekomenduojamų tikrinimo intervalų pagal atitinkamus šalies, kurioje prietaisas eksploatuojamas, reikalavimus.

Patikros data:	Išorinė patikra	Vidinė patikra	Atsparumo patikra
Pavardė	Kvalifikuoto asmens parašas ir data	Kvalifikuoto asmens parašas ir data	Kvalifikuoto asmens parašas ir data
Pavardė	Kvalifikuoto asmens parašas ir data	Kvalifikuoto asmens parašas ir data	Kvalifikuoto asmens parašas ir data
Pavardė	Kvalifikuoto asmens parašas ir data	Kvalifikuoto asmens parašas ir data	Kvalifikuoto asmens parašas ir data
Pavardė	Kvalifikuoto asmens parašas ir data	Kvalifikuoto asmens parašas ir data	Kvalifikuoto asmens parašas ir data
Pavardė	Kvalifikuoto asmens parašas ir data	Kvalifikuoto asmens parašas ir data	Kvalifikuoto asmens parašas ir data
Pavardė	Kvalifikuoto asmens parašas ir data	Kvalifikuoto asmens parašas ir data	Kvalifikuoto asmens parašas ir data



Перед першим застосуванням вашого пристрою прочитайте цю оригінальну інструкцію з експлуатації, після цього дійте відповідно неї та збережіть її для подальшого користування або для наступного власника.

- Перед першим використанням на виробництві обов'язково прочитайте вказівки з техніки безпеки № 5.951-949.0.
- Якщо виникають ошкодження при транспортуванні, негайно повідомте про це продавця.
- При розпакуванні перевірити перелік вмісту упаковки. Обсяг постачання див. на мал. 1.

Перелік

Захист навколишнього середовища	UK	1
Ступінь небезпеки	UK	1
Огляд	UK	2
Символи на пристрої.	UK	3
Правильне застосування	UK	3
Правила безпеки	UK	3
Захисні пристрої	UK	4
Введення в експлуатацію	UK	4
Експлуатація	UK	7
Зберігання	UK	10
Транспортування	UK	10
Догляд та технічне обслуговування	UK	10
Допомога у випадку неполадок	UK	11
Гарантія	UK	13
Приладдя й запасні деталі	UK	13
Заява при відповідності Європейського співтовариства	UK	14
Технічні характеристики	UK	15
Періодичні перевірки.	UK	17

Захист навколишнього середовища



Матеріали упаковки піддаються переробці для повторного використання. Будь ласка, не викидайте пакувальні матеріали разом із домашнім сміттям, віддайте їх для на переробку.



Старі пристрої містять цінні матеріали, що можуть використовуватися повторно. Батареї, мастило та схожі матеріали не повинні потрапити у навколишнє середовище. Тому, будь ласка, утилізуйте старі пристрої за допомогою спеціальних систем збору сміття.

Будь ласка, не допустіть потрапляння моторних мастил, мазуту, дизельного палива та бензину у навколишнє середовище. Будь ласка, захищайте ґрунт та утилізуйте віпрацьовані мастила, не зашкоджуючи навколишньому середовищу.

Інструкції із застосування компонентів (REACH)

Актуальні відомості про компоненти наведені на веб-вузлі за адресою:
www.kaercher.com/REACH

Ступінь небезпеки

⚠ **НЕБЕЗПЕКА**

Для небезпеки, яка безпосередньо загрожує та призводить до тяжких травм чи смерті.

⚠ **ПОПЕРЕДЖЕННЯ**

Для потенційно можливої небезпечної ситуації, що може призвести до тяжких травм чи смерті.

⚠ **ОБЕРЕЖНО**

Вказівка щодо потенційно небезпечної ситуації, яка може спричинити отримання легких травм.

УВАГА

Вказівка щодо можливої потенційно небезпечної ситуації, що може спричинити матеріальні збитки.

Огляд

Елементи пристрою

Мал. 1

- 1 Тримач для струменевої трубки
- 2 Манометр
- 3 Віімка для розміщення всмоктувального шланга для мийного засобу
- 4 Захватний паз (з обох боків)
- 5 Колесо
- 6 Підведення води з фільтром
- 7 Комплект для підведення води
- 8 Набір ущільнювальних кілець (для заміни)
- 9 З'єднання високого тиску
- 10 Рукав високого тиску
- 11 Вихлопне сопло
- 12 Форсунка високого тиску (нержавіюча сталь)
- 13 Парова форсунка (латунь)
- 14 Заливний отвір для мийного засобу
- 15 Рульова стійка і гальма зі стопорним пристроєм
- 16 Паливний фільтр
- 17 Запобіжний стопор пістолета-розпилювача
- 18 Ручний розпилювач
- 19 Електропідвід
- 20 Сумка для інструментів (тільки HDS C)
- 21 Отвір для заливки палива
- 22 Дозуючий клапан засобу для чищення
- 23 Панель управління
- 24 Місце для зберігання ручного пістолета-розпилювача
- 25 З'єднаний шланг барабана для намотування шланга (тільки HDS CX)
- 26 Проступний лоток
- 27 Барабан для намотування шланга (тільки HDS CX)
- 28 Кривошипна рукоятка барабана для намотування шланга (тільки HDS CX)
- 29 Дуга ручки
- 30 Заводська табличка
- 31 Ковпачок
- 32 Полиця для аксесуарів
- 33 Пальник
- 34 Місце для зберігання струминної трубки

- 35 Кришка пристрою
- 36 Отвір для заливки засобу для догляду за системою RM 110
- 37 Регулятор тиску/кількості насоса
- 38 Масляний бак
- 39 Різьбова пробка олієвідливного отвору
- 40 Зворотний клапан всмоктування засобу для чищення
- 41 Всмоктуючий шланг для засобів для чищення з фільтром
- 42 Паливний фільтр
- 43 Затискач
- 44 Шланг (система еластичного демпфування) системи запобігання у разі відсутності води
- 45 Система запобігання у разі відсутності води
- 46 Сітчастий фільтр в системі запобігання на випадок відсутності води
- 47 Фільтр тонкого очищення (вода)
- 48 Поплавкова камера

Панель управління

Мал. 2

- A Апаратний вимикач
- 1 Контрольна лампочка напрямку обертання (тільки 3-х фазні пристрої)
 - 2 Контрольна лампа готовності до експлуатації
 - 3 Контрольна лампа палива
 - 4 Контрольна лампочка "Тех. обслуговування"
 - 5 Контрольна лампочка індикації засобу для чищення
 - 6 Контрольна лампочка "Догляд за системою"

Кольорове маркування

- Органи управління для процесу чищення є жовтими.
- Органи управління для технічного обслуговування та сервісу є світло-сірими.

Символи на пристрої



Струмінь під високим тиском може становити небезпеку при неправильному використанні. Не можна направляти струмінь на людей, тварин, увімкнуте електрообладнання або на сам прилад.



Небезпека електричної напруги!

Робота з частинами установки дозволяється лише фахівцям-електрикам або авторизованому персоналу!



Небезпека опіку об гарячу поверхню!



Небезпека отруєння! Не вдихати вихлопні гази.

Правильне застосування

Очистка: машин, автомобілів, будівель, інструментів, фасадів, терас, садово-городнього інвентарю та ін.

⚠ НЕБЕЗПЕКА

Небезпека травмування! При використанні на автозаправних станціях або в інших небезпечних зонах слід дотримуватися відповідних правил техніки безпеки.

Будь ласка, не допустіть потрапляння маслянистих стічних вод у землю, водойми або каналізацію. Тому миття моторів і днища автомашин слід проводити тільки в пристосованих для цього місцях з уловлювачем мастила.

Вимоги до якості води:

УВАГА

Як середовище високого тиску можна використовувати тільки чисту воду. Забруднення призводять до передчасного зношення пристрою або виникнення в ньому осаду.

Якщо використовується вода, що використовується повторно, то не можна виходити за такі граничні значення.

Значення pH	6,5...9,5
електрична провідність *	Провідність свіжої води + 1200 мкСим/см
речовини, що осідають **	< 0,5 mg/l
речовини, що фільтруються ***	< 50 mg/l
вуглеводні	< 20 mg/l
хлорид	< 300 mg/l
Сульфат	< 240 mg/l
Кальцій	< 200 mg/l
Загальна твердість	< 28 °dH < 50 °TH < 500 ppm (mg CaCO ₃ /l)
залізо	< 0,5 mg/l
марганець	< 0,05 mg/l
мідь	< 2 mg/l
Активний хлор	< 0,3 mg/l
без неприємних запахів	
* В цілому максимум 2000 мкСим/см	
** Об'єм проби 1 л, час осідання 30 хв.	
*** абразивних матеріалів немає	

Правила безпеки

- Необхідно дотримуватися відповідних національних законодавчих норм по роботі з рідинними струминними установками.
- Необхідно дотримуватися відповідних національних законодавчих норм по техніці безпеки. Необхідно регулярно перевіряти роботу рідинних струминних установок і результати перевірки оформляти в письмовому виді.
- Нагрівальним пристроєм приладу є топкова установка. Необхідно регулярно перевіряти топкові установки дотримуючи відповідних національних законодавчих норм.

- Відповідно до діючих національних вимог, цей високонапірний миючий апарат вводиться в експлуатацію для промислового використання особою, що пройшла навчання. Фахівці фірми KÄRCHER здійснили процес першого введення в експлуатацію та задокументували цей процес. Документацію можна одержати, відправивши запит партнерові фірми KÄRCHER. При запиті документації слід вказати номер деталі та заводський номер пристрою.
- Ми посилаємося на те, що відповідно до діючих національних вимог пристрій періодично повинна перевіряти особа, що пройшла навчання. Будь ласка, зверніться до партнера фірми KÄRCHER.

Захисні пристрої

Захисні пристрої призначені для захисту користувача і не повинні бути виведені з ладу або використовуватися з іншою метою.

Пропускний клапан з двома манометричними вимикачами

- При зменшенні об'єму води в головній частині насоса або за допомогою регулятора Servopress відкривається пропускний клапан і частина води повертається до всмоктувальної частини насоса.
- Якщо ручний пістолет-розпилювач закривається і вся вода повертається до усмоктувальної сторони насоса, манометричний вимикач на пропускному клапані відключає насос.
- Якщо ручний розпилювач буде знов відкрито, пневматичний вимикач знов вмикає насос на голівці циліндру.

Пропускний клапан настроєний і опломбований на заводі. Настроювання здійснюється тільки сервісною службою.

Запобіжний клапан

- Запобіжний клапан відкривається у випадку несправності пропускного клапана або манометричного вимикача.

Запобіжний клапан настроєний і опломбований на заводі. Настроювання здійснюється тільки сервісною службою.

Система запобігання у разі відсутності води

- Система запобігання у разі відсутності води перешкоджає включенню пальника при нехватці води.
- Сітка перешкоджає забрудненню системи і повинна регулярно чиститися.

Обмежник температури газів, що відходять

- Обмежник температури вихлопних газів відключає апарат при досягненні занадто високої температури вихлопних газів.

Введення в експлуатацію

⚠ ПОПЕРЕДЖЕННЯ

Небезпека травмування! Пристрій, підведення, шланг високого тиску та з'єднання повинні бути справні. Якщо пристрій несправний, його використовувати не можна.

- ➔ Зафіксуйте стояночну гальмівну систему.

Встановити дугу ручки

Мал. 3

Момент затягування гвинтів: 6,5-7,0 Нм

Встановлення сумки для інструментів (тільки HDS C)

Мал. 4

- ➔ Повісити сумку для інструментів на верхні фіксатори, розташовані на пристрої.
- ➔ Опустити вниз та зафіксувати фіксаторами сумку для інструментів.

- Закріпити сумку для інструментів використовуючи 2 гвинти (момент затягування: 6,5-7,0 Нм).

Вказівка: залишається 2 запасних гвинта.

Встановлення барабана для намотування шланга (тільки HDS CX)

Мал. 5

- Повісити барабан для намотування шланга на нижні фіксатори, розташовані на пристрої.
- Підняти наверх та зафіксувати фіксаторами барабан для намотування шланга.
- Закріпити барабан для намотування шланга використовуючи 4 гвинти (момент затяжки: 6,5-7,0 Нм).
- Підключити з'єднальний шланг барабана для намотування шланга до з'єднання високого тиску на пристрої.

Змонтувати ручний пістолет-розпилювач, струминну трубку, форсунку та високонапірний шланг

Мал. 6

- З'єднаєте струминну трубку з ручним пістолетом-розпилювачем.
- Міцно затягніть гвинтове з'єднання струминної трубки.
- Вставте форсунку високого тиску в накидну гайку.
- Встановіть й затягніть накидну гайку.
- Пристрій без барабана для шланга: Встановіть рукав високого тиску на з'єднання високого тиску.
- Прилад з барабаном для шланга: З'єднати високонапірний шланг із ручним пістолетом-розпилювачем.

УВАГА

Завжди повністю розмотуйте шланг високого тиску.

Установка запасного шланга високого тиску

Пристрій без барабана для намотування шланга

Мал. 7

Прилад з барабаном для шланга

Мал. 8

- Завжди повністю змотуйте шланг високого тиску із барабану.
- Видавити затиск для шланга високого тиску та витягти шланг.
- Повністю всунути приєднувальний патрубок шланга у вузловий елемент та зафіксувати за допомогою затиску.

Залити засіб для догляду за системою

- Засіб для догляду за системою дуже ефективно перешкоджає утворенню накипу на нагрівальному змієвоки при експлуатації з водопровідною водою, що містить кальцій. Воно додається по краплі в прийомний канал бака з поплавцем.
- На заводі дозування встановлене на середню твердість води.

Вказівка: Проба засобу для догляду за системою включена в комплект постачання.

- Залити засіб для догляду за системою.

Заливка палива

⚠ НЕБЕЗПЕКА

Небезпека вибуху! Слід заливати тільки дизельне паливо або легкий мазут. Використання невідповідних видів палива, напр., бензину, не дозволяється.

УВАГА

У жодному разі не використовуйте апарат з порожнім паливним баком. Інакше буде пошкоджено паливний насос.

- Заливка палива.
- Закрийте кришку бака.
- Витріть паливо, що пролилося.

Заливка миючого засобу

⚠ **НЕБЕЗПЕКА**

Небезпека травмування!

- Використовуйте тільки продукти фірми Kärcher.
- У жодному разі не заливайте розчинники (бензин, ацетон, розріджувач та ін.).
- Уникайте контакту з очами та шкірою.
- Виконуйте вказівки з техніки безпеки і використання виробника миючого засобу.

Kärcher пропонує власну програму миючих засобів і засобів для догляду.

Дистриб'ютор з задоволенням проконсультує Вас.

- ➔ Залийте миючий засіб.

Подача води

Потужність див. в Технічних даних.

- ➔ Закріпити шланг подачі води (мінімальна довжина 7,5 м, мінімальний діаметр 3/4") на комплекті для підведення води за допомогою хомута.
- ➔ Приєднати шланг подачі води до місця забору води приладу і до джерела води (наприклад, до крана).

Вказівка: Шланг подачі води і хомут не включені в обсяг постачання.

Всмоктування води з контейнера

Якщо ви бажаєте використовувати воду з зовнішньої ємності, необхідне наступне переустаткування:

Мал. 9

- ➔ Вигвинтити 2 гвинти, розташовані на корпусі пальника.

Мал. 10

- ➔ Відгвинтити та зняти задню стінку.

Мал. 11

- ➔ Від'єднати з'єднання для підведення води від фільтра тонкого очищення.
- ➔ Відгвинтити фільтр тонкого очищення, розташований в головній частині насоса.
- ➔ Зняти резервуар із засобом для догляду за системою.

Мал.12

- ➔ Відгвинтити верхній шланг подачі в бак з поплавцем.
 - ➔ Підключити верхній шланг подачі до головної частини насоса.
 - ➔ Вставити заглушку у вихідний патрубков клапана-дозатора мийного засобу.
 - ➔ Підключити всмоктувальний шланг (мінімальний діаметр 3/4") з фільтром (дод. устаткування) до елемента підключення водопостачання.
 - Макс. висота всмоктування: 0,5 м
- До того, як насос всмоктає воду, слід:
- ➔ Установити регулятор тиску/кількості на насосі на максимальну величину.
 - ➔ Закрити клапан-дозатор миючого засобу.

⚠ **НЕБЕЗПЕКА**

У жодному разі не всмоктувати воду з ємності для питної води. У жодному разі не всмоктувати рідини, що містять такі розчинники, як розріджувач лаку, бензин, мастило або нефільтрованої воду. Прокладки в пристрої не є стійкими до розчинників. Туман, що утворюється з розчинників, легкозаймистий, вибухонебезпечний і отруйний.

- ➔ Демонтаж здійснюється в зворотному порядку.

Вказівка: Зверніть увагу на те, щоб кабель магнітного клапана в резервуарі із засобом для догляду за системою не був притиснутий.

Підключення до джерела току

- Значення щодо підключення див. Технічні дані та заводську табличку.
- Електричні з'єднання повинні бути виконані електромонтажником та відповідати IEC 60364-1.

⚠ **НЕБЕЗПЕКА**

Небезпека поранення електричним струмом.

- *Непридатні електричні подовжувачі можуть бути небезпечними. На відкритому повітрі використовувати тільки придатний для цього електричний подовжувач з відповідним маркуванням та достатнім діаметром кабелю.*

- Завжди повністю розмотувати подовжувальні кабелі.
- Штекери та з'єднання подовжувача, що використовується, повинні бути водонепроникними.

УВАГА

Заборонається перевищувати максимально допустимий повний опір в точці під'єднання до мережі (див. Технічні дані). В тому випадку, якщо вам не відома величина повного опору мережі в точці електричного підключення, зверніться в енергозабезпечуючу організацію.

Експлуатація

⚠ НЕБЕЗПЕКА

Небезпека вибуху!

Не розпиляти горючі рідини.

⚠ НЕБЕЗПЕКА

Небезпека травмування! Ніколи не використовувати пристрій без встановленої струминної трубки. Перевірити надійність фіксації струминної трубки перед кожним застосуванням. Слід міцно затягти гвинтове з'єднання струминної трубки.

УВАГА

У жодному разі не використовуйте апарат з порожнім паливним баком. Інакше буде пошкоджено паливний насос.

Правила безпеки

⚠ ПОПЕРЕДЖЕННЯ

Довга тривалість роботи апарату може через вібрацію зумовити порушення місцевого кровообігу в руках.

Визначити точно час використання пристрою неможливо, через те що це залежить від багатьох факторів:

- Особиста схильність до порушення кровообігу (часто холодні пальці, зуд пальців).
- Низька температура навколишнього середовища. Необхідно носити теплі рукавички для захисту.
- Сильне стискання заважає кровообігу.

- Безперервна робота пристрою - це гурше, ніж робота з паузами.

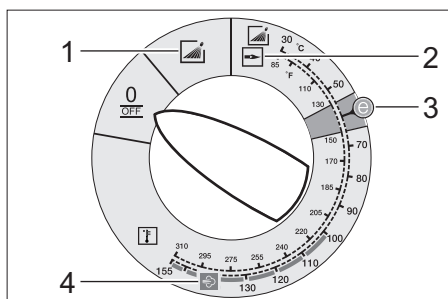
При регулярному довгому використанні пристрою та при повторному прояві відповідних симптомів (наприклад, зуд в пальцях, холодні пальці) ми радимо пройти обстеження у лікаря.

Заміна форсунки

⚠ НЕБЕЗПЕКА

Перед заміною форсунок слід відключити пристрій, а ручним пістолетом-розпилювачем оперувати, поки в пристрої не з'явиться напір.

Режими



0/OFF = Вимикання

- 1 Режим роботи з холодною водою
- 2 Режим роботи з гарячою водою
- 3 Режим Eco (гаряча вода макс. температури 60 °C)
- 4 Режим роботи з паром

Ввімкнення пристрою

- ➔ Установіть вимикач апарату на потрібний режим роботи. Світиться контрольна лампочка готовності до роботи.

Прилад вмикається на короткий час і вимикається, як тільки досягається робочий тиск.

Вказівка: Якщо під час експлуатації загоряється контрольна лампа індикації напряму обертання, слід негайно вимкнути пристрій та усунути неполадку, див. розділ «Допомога при неполадках».

- ➔ Зніміть ручний пістолет-розпилювач із запобіжника.

При вмиканні ручного пістолета-розпилювача прилад знову вмикається.

Вказівка: Якщо з форсунки високого тиску не виходить вода, видаліть із насосу повітря. Див. параграф "Допомога при неполадках - Пристрій не створює тиск" у розділі "Несправності".

Регулювання температури миття

→ Встановіть вимикач приладу на потрібну температуру.

від 30 °C до 98 °C:

– Миття гарячою водою.

від 100 °C до 150 °C:

– Очищення паром.



→ Замініть форсунку високого тиску (нержавійна сталь) на парову форсунку (латунь) (див. розділ "Режим роботи з парою").

Встановіть робочий тиск та продуктивність насоса

Регулятор тиску/кількості насоса

→ Повернути регулювальний шпіндель за годинниковою стрілкою: підвищити робочий тиск (MAX).

→ Повернути регулювальний шпіндель проти годинникової стрілки: понизити робочий тиск (MIN).

Експлуатація з засобом для чищення

– Для дбайливого ставлення до навколишнього середовища ощадливо використовуйте миючий засіб.

– Миючий засіб має бути призначений для миття оброблюваної поверхні.

→ За допомогою клапана-дозатора миючого засобу встановіть концентрацію миючого засобу, відповідно до вказівок виробника.

Вказівка: Орієнтовні значення на панелі керування при максимальному робочому тиску.

Вказівка: Якщо мийний засіб подається із зовнішнього резервуару, то слід вивести всмоктувальний шланг мийного засобу назовні через виїмку.

Миття

→ Встановіть тиск/температуру і концентрацію миючого засобу відповідно до оброблюваної поверхні.

Вказівка: Щоб уникнути пошкоджень унаслідок високого тиску, спочатку завжди скеровуйте струмінь високого тиску на оброблюваний предмет з великої відстані.

Рекомендовані методи очищення

– Розчинення бруду:

→ Ощадливо нанесіть миючий засіб і дайте йому подіяти протягом 1...5 хвилин, але не допускайте висихання.

– Видалення бруду:

→ Змийте розчинений бруд струменем високого тиску.

Режим роботи з холодною водою

Видалення легких забруднень і чистова мийка, напр.: садово-городнього інвентарю, терас, інструментів та ін.

→ При необхідності, відрегулюйте робочий тиск.

Режим Есо

Використовується найекономічніший температурний режим роботи пристрою (макс. 60 °C).

Режим роботи з парою/гарячою водою

Ми рекомендуємо наступні температури для миття:

– Легкі забруднення

30-50 °C

– Забруднення, що містять білок, напр., у харчовій промисловості

макс. 60 °C

– Мийка автомобілів, машин

60-90 °C

– Розконсервація, забруднення з високим вмістом жирів

100-110 °C

– Розморожування заповнювачів, часткове очищення фасадів

до 140 °C

Режим роботи з гарячою водою

⚠ **НЕБЕЗПЕКА**

Небезпека обварювання!

- Встановіть вимикач приладу на потрібну температуру.

Режим роботи з паром

⚠ **НЕБЕЗПЕКА**

Небезпека опіку! При робочих температурах більше 98 °С робочий тиск не повинен перевищувати 3,2 МПа (32 бар). Тому обов'язково слід вживати наступні заходи:



- **Замінити форсунку високого тиску (нержавіюча сталь) на парову > форсунку (латунь, № деталі див. у розділі "Технічні > дані").**
- Встановіть мінімальне значення робочого тиску насоса.
- Встановіть вимикач приладу на мін. 100 °С.

Після роботи з миючим засобом

- Дозуючий клапан миючого засобу встановити на „0“.
- Переставити вимикач пристрою на ступінь 1 (режим роботи з холодною водою).
- Промивати прилад при відкритому клапані пістолета-розпилювача протягом мінімум 1 хвилини.

Вимкнути пристрій

⚠ **НЕБЕЗПЕКА**

Небезпека обварювання гарячою водою! Після роботи з гарячою водою або паром для охолодження пристрою його слід експлуатувати з холодною водою з відкритим пістолетом протягом не менш двох хвилин.

- Встановити вимикач на „0/OFF“.
- Закрийте подачу води.
- Відкрити ручний пістолет-розпилювач.
- За допомогою вимикача приладу на короткий час увімкніть насос (близько 5 секунд).

- Витягуйте штепсельну вилку з розетки тільки сухими руками.
- Від'єднайте водопостачання.
- Запустіть ручний розпилювач, доки пристрій не залишиться без напору.
- Зафіксувати ручний пістолет-розпилювач.

Зберігати пристрій

- Зафіксуйте струминну трубку у кріпленні кришки приладу.
- Змотайте шланг високого тиску і електричну проводку та повішайте на тримачі.

Прилад з барабаном для шланга:

- Перед намотуванням розкладіть шланг високого тиску у витягнутому виді.
- Обертайте кривошипну ручку за годинниковою стрілкою (у напрямку, куди показує стрілка).

Вказівка: Не перегинайте шланг високого тиску та електричну проводку.

Захист від морозів

УВАГА

Мороз зашкодить апарату, якщо з нього повністю не слущено воду.

- Залиште апарат на зберігання у захищеному від морозу місці.

Якщо прилад підключений до димоходу, слід виконувати наступні вказівки:

УВАГА

Небезпека пошкодити холодним повітрям, що надходить через димохід.

- При зовнішній температурі нижче 0 °С від'єднайте апарат від димоходу.

Якщо зберігання в місці, захищеному від морозу, неможливе, прилад слід вивести з експлуатації.

Зберігання

При тривалих паузах в експлуатації або у випадку неможливості зберігання в місці, захищеному від морозу:

- Злийте воду.
- Промийте прилад антифризом.
- Спорожніть бак для миючого засобу.

Злийте воду

- Відкрутіть шланг подачі води і шланг високого тиску.
- Від'єднайте подачу на дні казана і спорожніть нагрівальний змієвик.
- Залиште прилад увімкненим на протязі не більше 1 хвилини, доки насос і трубопроводи не спорожняться.

Промийте пристрій засобами захисту від морозів.

Вказівка: Дотримуйтеся інструкцій з використання антифризу.

- Залийте в бак з поплавком звичайний антифриз.
- Увімкніть пристрій (без пальника), доки він повністю не сполощеться.

Це також захист від корозії.

Зберігання

⚠ **ОБЕРЕЖНО**

Небезпека отримання травм та uszkodжень! При зберіганні звернути увагу на вагу пристрою.

Транспортування

Мал.13

УВАГА

Небезпека uszkodження! Під час завантаження пристрою вилочним навантажувачем звернути увагу на малюнок.

⚠ **ОБЕРЕЖНО**

Небезпека отримання травм та uszkodжень! При транспортуванні слід звернути увагу на вагу пристрою.

- При перевезенні апарату в транспортних засобах слід враховувати місцеві діючі державні норми, направлені на захист від ковзання та перекидання.

Догляд та технічне обслуговування

⚠ **НЕБЕЗПЕКА**

Небезпека травмування від випадково запущеного апарату і електрошоку. До проведення будь-яких робіт слід вимкнути пристрій та витягнути штекер.

- Встановити вимикач на „0/OFF“.
- Закрийте подачу води.
- Відкрити ручний пістолет-розпилювач.
- За допомогою вимикача приладу на короткий час увімкніть насос (близько 5 секунд).
- Витягуйте штепсельну вилку з розетки тільки сухими руками.
- Від'єднайте водопостачання.
- Увімкніть пістолет-розпилювач, доки прилад не звільниться від тиску.
- Зафіксувати ручний пістолет-розпилювач.
- Дайте пристрою охолонути.

Інформація про проведення регулярної інспекції з техніки безпеки або укладання договору про технічне обслуговування можна отримати в спеціалізованій торговельній організації Karcher.

Періодичність технічного обслуговування

Щотижня

- Очистити сітчастий фільтр елементу підключення подачі води.
- Почистіть фільтр тонкого очищення.
- Очистити паливний фільтр.
- Перевірити рівень мастила.

УВАГА

У разі помутніння мастила негайно зв'яжіться з сервісною службою фірми Karcher.

Щомісяця

- Очистити сітчастий фільтр у системі запобігання на випадок відсутності води.
- Очистити фільтр у всмоктувальному шлангові миючого засобу.

Кожні 500 годин роботи, не рідше одного разу на рік

- Заміна мастила.
- Технічне обслуговування пристрою може виконувати сервісна служба.

Найпізніше - періодично протягом 5 років

- Провести випробування під тиском відповідно до інструкцій виробника.

Профілактичні роботи

Очищення сітчастого фільтра елемента підключення подачі води

- Зніміть сітку.
- Промийте сітку у воді і встановіть на місце.

Очищення фільтра тонкого очищення

- Усуньте тиск з приладу.
- Відгвинтити фільтр тонкого очищення, розташований в головній частині насоса.
- Демонтувати фільтр тонкого очищення і вийняти патрон фільтра.
- Очистити патрон фільтра чистою водою чи стиснутим повітрям.
- Знову зберіть у зворотній послідовності.

Очищення паливного фільтра

- Вибити паливний фільтр. Паливо не повинне попасти в довікля.

Очищення сітчастого фільтра в системі запобігання на випадок відсутності води

- Видавити затиск та витягнути шланг (система еластичного демпфування) системи запобігання у разі відсутності води.
- Вийміть сітку.

Вказівка: За потреби прибл. на 5 мм закрутіть гвинт M8 і з його допомогою вийміть сітку.

- Промийте сітку у воді.
- Вставте сітку.
- Повністю вставити присєднувальний патрубков для шланга в систему запобігання у разі відсутності води та зафіксувати за допомогою затискувача.

Очищення фільтра у всмоктувальному шлангові мийного засобу

- Витягніть штуцер всмоктування мийного засобу.
- Промийте фільтр у воді і встановіть на місце.

Заміна мастила

- Заздалегідь приготуйте посудину для збору приблизно 1 літра мастила.
- Відверніть гвинт отвору для зливання.

Утилізуйте мастило без шкоди для навколишнього середовища або здайте в пункт утилізації.

- Знову затягніть гвинт отвору для зливання.
- Повільно долийте мастило до позначки "MAX".

Вказівка: Треба дати вийти повітряним бульбашкам.

Марки мастил та рівень заповнення зазначені в розділі "Технічні дані".

Допомога у випадку неполадок

⚠ НЕБЕЗПЕКА

Небезпека травмування від випадково запущеного апарату і електрошоку. До проведення будь-яких робіт слід вимкнути пристрій та витягнути штекер.

Блимає контрольна лампочка напряму обертання (тільки 3-х фазні пристрої)

Мал.14

- Поміняти місцями полюси на штепсельній вилиці.

Контрольна лампа готовності до експлуатації погасла

- Нема напруги в мережі, див. "Апарат не працює".

Контрольна лампочка "Тех. обслуговування"

Світиться контрольна лампочка "Тех. обслуговування"

- Недостатнє подавання мастила
- Залити мастило.

Блимає 1 раз

- Нестача води
- Перевірити елемент підключення води, перевірте трубопровід, що подає воду.
- Протікання в системі високого тиску
- Перевірте систему високого тиску і з'єднання на герметичність.

блимає двічі

- Помилка в подачі живлення або дуже високий вжиток електроенергії двигуном.
- Перевірте підключення мережі та забезпечення мережі.
- Звернутися до служби підтримки користувачів.

блимає тричі

- Перенавантаження/перегрів мотору
- Встановити вимикач на „0/OFF“.
- Дайте апарату вихолонутися.
- Включіть пристрій.
- Несправність виникла знову.
- Звернутися до служби підтримки користувачів.

блимає 4 рази

- Спрацював обмежник температури вихлопних газів.
- Встановити вимикач на „0/OFF“.
- Дайте апарату вихолонутися.
- Включіть пристрій.
- Несправність виникла знову.
- Звернутися до служби підтримки користувачів.

Блимає 5 разів

- Склеїлося герконове реле системи запобігання у разі відсутності води або застряг магнітний поршень.
- Звернутися до служби підтримки користувачів.

Блимає 6 разів

- Датчик вогню вимкнув пальника.
- Звернутися до служби підтримки користувачів.

Світиться контрольна лампа палива

- Паливний бак порожній.
- Заливка палива.

Світиться контрольна лампочка "Догляд за системою"

- Порожній резервуар із засобом для догляду за системою.
- Залити засіб для догляду за системою.

Горить контрольна лампочка засобу для чищення

- Reinigungsmitteltank ist leer.
- Залити миючий засіб.

Пристрій не працює

- Немає напруги в мережі
- Перевірте підключення до електромережі/подачі живлення.

Пристрій не утворює тиску

- Повітря в системі
- Видаліть повітря з насоса:
- Дозуючий клапан миючого засобу встановити на „0“.
- При відкритому пістолеті кілька разів увімкнути й вимкнути прилад.
- Викрутити та закрутити регулятор тиску/кількості на насосі при відкритому ручному пістолеті-розпилювачі.

Вказівка: Шляхом демонтажу шланга високого тиску з елемента підключення високого тиску процес витяжки прискорюється.

- Якщо ємність для миючого засобу порожня, наповніть її.
- Перевірте з'єднання і трубопроводи.
- Тиск установлено на рівні "MIN"
- Встановіть тиск на рівень "MAX".
- Засмітився сітчастий фільтр подачі води
- Очистити сітку.
- Почистити фільтр тонкого очищення, замінити на новий в разі необхідності.
- Кількість води, що подається, занадто низька
- Перевірити об'єм подачі води (див. розділ "Технічні дані").

Прилад протікає, вода капає з нижньої частини приладу

- Насос негерметичний
- Вказівка:** Допускаються 3 краплі на хвилину.
- При сильному протіканні перевірити прилад у сервісному центрі.

Прилад при закритому пістолеті-розпилювачі постійно вмикається і вимикається

- Протікання в системі високого тиску
- Перевірте систему високого тиску і з'єднання на герметичність.

Прилад не всмоктує миючий засіб

- Залишіть прилад працювати при відкритому клапані-дозаторі миючого засобу і закритій подачі води, доки повністю не буде спорожнено бак з поплавком і тиск не знизиться до позначки "0".
- Знову відкрийте подачу води.
- Якщо насос так і не всмоктує миючий засіб, це може статися з наступних причин:
 - Фільтр у всмоктувальному шлангові миючого засобу забруднений
- Очистити фільтр.
- Зворотний клапан залипає
- Зніміть шланг для миючого засобу і звільніть зворотний клапан за допомогою тупого предмета.

Пальник не запалюється

- Паливний бак порожній.
- Заливка палива.
- Нестача води
- Перевірити елемент підключення води, перевірте трубопровід, що подає воду.
- Очистити сітчастий фільтр у системі запобігання на випадок відсутності води.
- Паливний фільтр забруднений
- Замініть паливний фільтр.
- Немає іскри запалювання
- Якщо при експлуатації через оглядове скло не видна іскра запалювання, доручіть огляд приладу сервісній службі.

Встановлена температура для режиму роботи з гарячою водою не досягається

- Робочий тиск/продуктивність занадто високий
- Установити робочий тиск та продуктивність на регуляторі тиску/кількості на насосі.
- Закопчений нагрівальний змійовик
- Доручіть видалення кіптяви сервісній службі.

Служба підтримки користувачів

Якщо пошкодження не можна усунути, необхідно перевірити пристрій у службі обслуговування клієнтів.

Гарантія

У кожній країні діють умови гарантії, видані нашими компетентними торговцями зі збуту. Можливі несправності приладу протягом гарантійного строку ми усуваємо безкоштовно, якщо причина полягає в дефектах матеріалів або помилках при виготовленні.

Приладдя й запасні деталі

Вказівка: При підключенні пристрою до каміна або в тому випадку, коли пристрій не видно, рекомендується встановлення датчика полум'я (опція).

- При цьому будуть використовуватись лише ті комплектуючі та запасні частини, що надаються виробником. Оригінальні комплектуючі та запасні частини замовляються по гарантії, щоб можна було безпечно та без перешкод використовувати пристрій.
- Асортимент запасних частин, що часто необхідні, можна знайти в кінці інструкції по експлуатації.
- Подальша інформація по запасним частинам є на сайті www.kaercher.com в розділі Сервіс.

Заява при відповідність Європейського співтовариства

Цим ми засвідчуємо, що таким чином помічені машини по своїй розробці та типу конструкції у нашому виконанні відповідають основним вимогам по безпечності та охороні здоров'я директив Європейського співтовариства. Це засвідчення втрачає силу при змінах машини, не узгоджених з нами.

Продукт: Очищувач високого тиску
Тип: 1.169-xxx
Тип: 1.170-xxx
Тип: 1.173-xxx
Тип: 1.174-xxx

Відповідна директива ЄС

97/23/ЄС

2006/42/ЄС (+2009/127/ЄС)

2004/108/ЄС

2000/14/ЄС

Категорія вузла

II

Спосіб відповідності

Модуль Н

Нагрівальний змійовик

Оцінка відповідності модуля Н

Запобіжний клапан

Оцінка відповідності Ст. 3 абз. 3

Блок управління

Оцінка відповідності модуля Н

різні трубопроводи

Оцінка відповідності Ст. 3 абз. 3

Прикладні гармонізуючі норми

EN 60335-1

EN 60335-2-79

EN 55014-1: 2006+A1: 2009+A2: 2011

EN 55014-2: 1997+A1: 2001+A2: 2008

EN 61000-3-2: 2006+A1: 2009+A2: 2009

EN 62233: 2008

HDS 7/16, HDS 8/18-4:

EN 61000-3-3: 2013

HDS 6/14, HDS 6/14-4, HDS 8/17:

EN 61000-3-11: 2000

Назва відповідального представництва:

Для 97/23/EG

TÜV Rheinland Industrie Service GmbH

Am Grauen Stein

51105 Köln

Код 0035

Застосовуваний метод оцінки відповідності

2000/14/ЄС: Доповнення V

Рівень потужності dB(A)

HDS 6/14

Виміряний: 91

Гарантований: 94

HDS 6/14-4

Виміряний: 88

Гарантований: 91

HDS 7/16

Виміряний: 92

Гарантований: 95

HDS 8/17

Виміряний: 93

Гарантований: 96

HDS 8/18-4

Виміряний: 87


Гарантований: 90

5.957-989

Ті, хто підписалися діють за запитом та дорученням керівництва.



H. Jenner
CEO



S. Reiser
Head of Approbation

уповноважений по документації:
S. Reiser

Alfred Kaercher GmbH & Co. KG

Alfred-Kaercher-Str. 28 - 40

71364 Winnenden (Germany)

Тел.: +49 7195 14-0

Факс: +49 7195 14-2212

Winnenden, 2015/03/01

Технічні характеристики

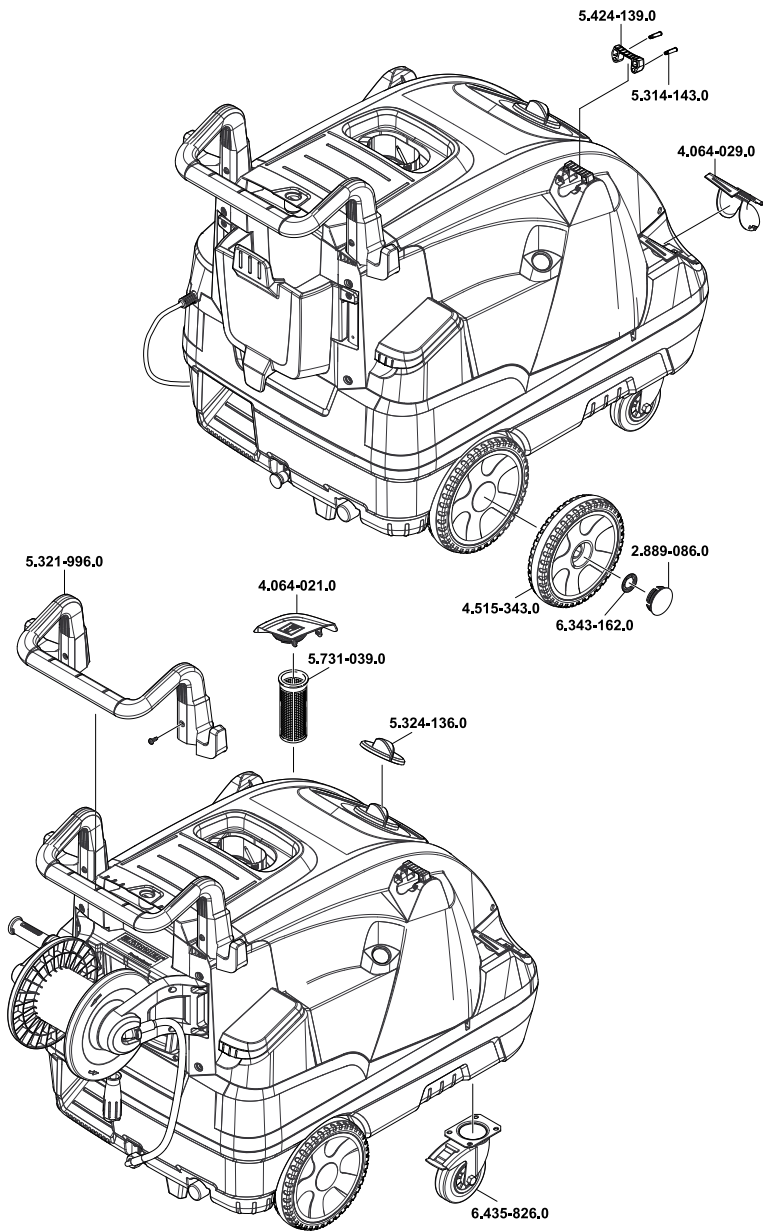
		HDS 6/14			HDS 6/14-4	
Під'єднання до мережі						
Напруга	В	230	240	220	230	220
Тип струму	Гц	1~ 50	1~ 50	1~ 60	1~ 50	1~ 60
Загальна потужність	кВт	3,6	3,6	3,6	3,6	3,6
Запобіжник (інертний)	А	16	16	16	16	16
Ступінь захисту	--	IPX5	IPX5	IPX5	IPX5	IPX5
Клас захисту	--	I	I	I	I	I
Максимальний допустимий опір мережі	Ом	0.3710	0.3710	0.3710	0.3617	0.3617
Підключення водопостачання						
Температура струменя (макс.)	°С	30			30	
Об'єм, що подається (мін.)	л/г (л/хв)	800 (13,3)			800 (13,3)	
Глибина всмоктування з відкритого контейнера (20 °С)	м	0,5			0,5	
Тиск, що подається (макс.)	мПа (бар)	1 (10)			1 (10)	
Робочі характеристики						
Продуктивність при роботі з водою	л/г (л/хв)	240-560 (4-9,3)			240-560 (4-9,3)	
Робочий тиск води (зі стандартною форсункою)	мПа (бар)	3-14 (30-140)			3-14 (30-140)	
Макс. робочий тиск (запобіжний клапан)	мПа (бар)	17 (170)			17 (170)	
Продуктивність при роботі з паром	л/г (л/хв)	240-290 (4-4,8)	240-290 (4-4,8)	240-265 (4-4,4)	240-290 (4-4,8)	240-265 (4-4,4)
Макс. робочий тиск при роботі з паром (зі стандартною форсункою)	мПа (бар)	3,2 (32)			3,2 (32)	
№ деталі парової форсунки	--	5.130-453.0			5.130-453.0	
Макс. робоча температура гарячої води	°С	98			98	
Робоча температура при роботі з паром	°С	155			155	
Всмоктування м'яючого засобу	л/г (л/хв)	0-33,6 (0-0,56)			0-33,6 (0-0,56)	
Потужність пальника	кВт	43			43	
Максимальна витрата палива	кг/год.	3,5			3,5	
Сила віддачі пістолета-розпилювача (макс.)	Н	25,6			25,6	
Калібр розпилювача	--	036	036	035	035	035
Значення встановлене згідно EN 60355-2-79						
Рівень шуму						
Рівень шуму L _{рА}	дБ(А)	76			73	
Небезпека K _{рА}	дБ(А)	3			3	
Рівень потужності шуму L _{WA} + небезпека K _{WA}	дБ(А)	94			91	
Значення вібрації рука-плече						
Ручний розпилювач	м/с ²	2,7			7,4	
Вихлопне сопло	м/с ²	5,4			5,3	
Небезпека К	м/с ²	0,3			0,3	
Робочі матеріали						
Паливо	--	Мазут EL або дизельне паливо			Мазут EL або дизельне паливо	
Кількість мастила	l	0,3			0,7	
Вид мастила	--	0W40			0W40	
Розміри та вага						
Довжина x ширина x висота	мм	1060 x 650 x 920			1060 x 650 x 920	
Типова робоча вага, С	кг	108,1			118,6	
Типова робоча вага, СХ	кг	111			121,5	
Паливний бак	l	15,5			15,5	
Бак для мийного засобу	l	15,5			15,5	

		HDS 7/16		HDS 8/17		HDS 8/18-4	
Під'єднання до мережі							
Напруга	В	400	220	400	220	400	220
Тип струму	Гц	3~ 50	3~ 60	3~ 50	3~ 60	3~ 50	3~ 60
Загальна потужність	кВт	4,7	4,7	5,7	5,7	6,0	6,0
Запобіжник (інертний)	А	16	16	16	16	16	16
Ступінь захисту	--	IPX5	IPX5	IPX5	IPX5	IPX5	IPX5
Клас захисту	--	I	I	I	I	I	I
Максимальний допустимий опір мережі	Ом	--	--	0.2638	0.2638	--	--
Підключення водопостачання							
Температура струменя (макс.)	°С	30		30		30	
Об'єм, що подається (мін.)	л/г (л/хв)	900 (15)		1000 (16,7)		1000 (16,7)	
Глибина всмоктування з відкритого контейнера (20 °С)	м	0,5		0,5		0,5	
Тиск, що подається (макс.)	мРа (бар)	1 (10)		1 (10)		1 (10)	
Робочі характеристики							
Продуктивність при роботі з водою	л/г (л/хв)	270-660 (4,5-11)		290-760 (4,8-12,7)		300-800 (5-13,3)	
Робочий тиск води (зі стандартною форсункою)	мРа (бар)	3-16 (30-160)		3-17 (30-170)		3-18 (30-180)	
Макс. робочий тиск (запобіжний клапан)	мРа (бар)	19,5 (195)		20,5 (205)		21,5 (215)	
Продуктивність при роботі з паром	л/г (л/хв)	270-320 (4,5-5,3)	270-305 (4,5-5,1)	290-340 (4,8-5,7)	290-320 (4,8-5,3)	300-350 (5-5,8)	300-325 (5-5,4)
Макс. робочий тиск при роботі з паром (зі стандартною форсункою)	мРа (бар)	3,2 (32)		3,2 (32)		3,2 (32)	
№ деталі парової форсунки	--	5.130-454.0		5.130-449.0		5.130-449.0	
Макс. робоча температура гарячої води	°С	98		98		98	
Робоча температура при роботі з паром	°С	155		155		155	
Всмоктування миючого засобу	л/г (л/хв)	0-39,6 (0-0,66)		0-45,6 (0-0,76)		0-48 (0-0,8)	
Потужність пальника	кВт	51		58		61	
Максимальна витрата палива	кг/год.	4,1		4,7		5,0	
Сила віддачі пістолета-розпилювача (макс.)	Н	32,4		39,8		41,4	
Калібр розпилювача	--	040	040	045	043	043	043
Значення встановлене згідно EN 60355-2-79							
Рівень шуму							
Рівень шуму L _{рА}	дБ(А)	77		79		73	
Небезпека K _{рА}	дБ(А)	3		3		3	
Рівень потужності шуму L _{WA} + небезпека K _{WA}	дБ(А)	95		96		90	
Значення вібрації рука-плече							
Ручний розпилювач	м/с ²	2,6		2,0		3,4	
Вихлопне сопло	м/с ²	4,2		2,7		3,4	
Небезпека К	м/с ²	0,3		0,3		0,3	
Робочі матеріали							
Паливо	--	Мазут ЕL або дизельне паливо		Мазут ЕL або дизельне паливо		Мазут ЕL або дизельне паливо	
Кількість мастила	l	0,3		0,3		0,7	
Вид мастила	--	SAE 90		SAE 90		SAE 90	
Розміри та вага							
Довжина x ширина x висота	мм	1060 x 650 x 920		1060 x 650 x 920		1060 x 650 x 920	
Типова робоча вага, С	кг	118,1		121,1		126,1	
Типова робоча вага, СХ	кг	121		124		129	
Паливний бак	l	15,5		15,5		15,5	
Бак для мийного засобу	l	15,5		15,5		15,5	

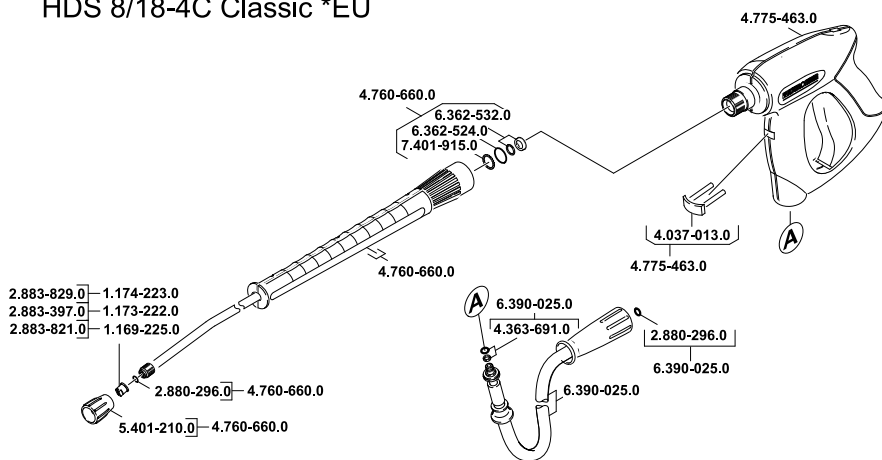
Періодичні перевірки

Вказівка: Необхідно дотримуватися рекомендованих термінів перевірки, що відповідають національним вимогам країни експлуатаційника.

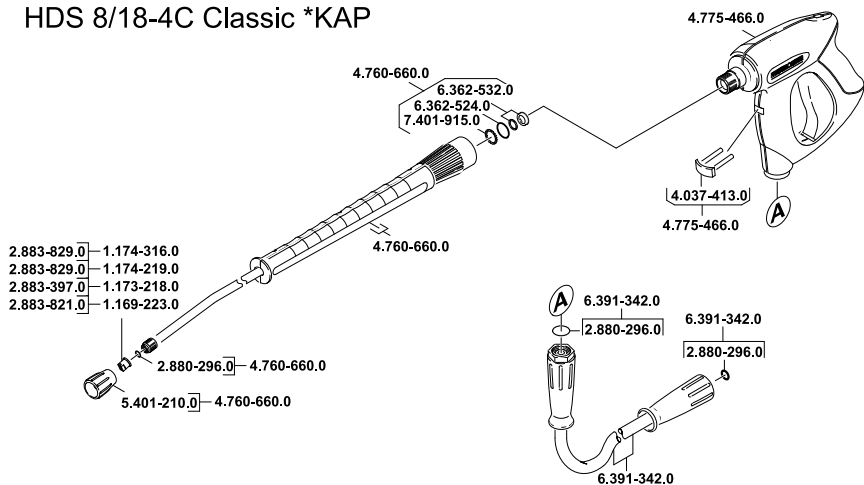
Дата проведення перевірки:	Зовнішній огляд	Внутрішній огляд	Випробування на міцність
Ім'я	Підпис особи, що прошла навчання/ дата	Підпис особи, що прошла навчання/ дата	Підпис особи, що прошла навчання/ дата
Ім'я	Підпис особи, що прошла навчання/ дата	Підпис особи, що прошла навчання/ дата	Підпис особи, що прошла навчання/ дата
Ім'я	Підпис особи, що прошла навчання/ дата	Підпис особи, що прошла навчання/ дата	Підпис особи, що прошла навчання/ дата
Ім'я	Підпис особи, що прошла навчання/ дата	Підпис особи, що прошла навчання/ дата	Підпис особи, що прошла навчання/ дата
Ім'я	Підпис особи, що прошла навчання/ дата	Підпис особи, що прошла навчання/ дата	Підпис особи, що прошла навчання/ дата
Ім'я	Підпис особи, що прошла навчання/ дата	Підпис особи, що прошла навчання/ дата	Підпис особи, що прошла навчання/ дата



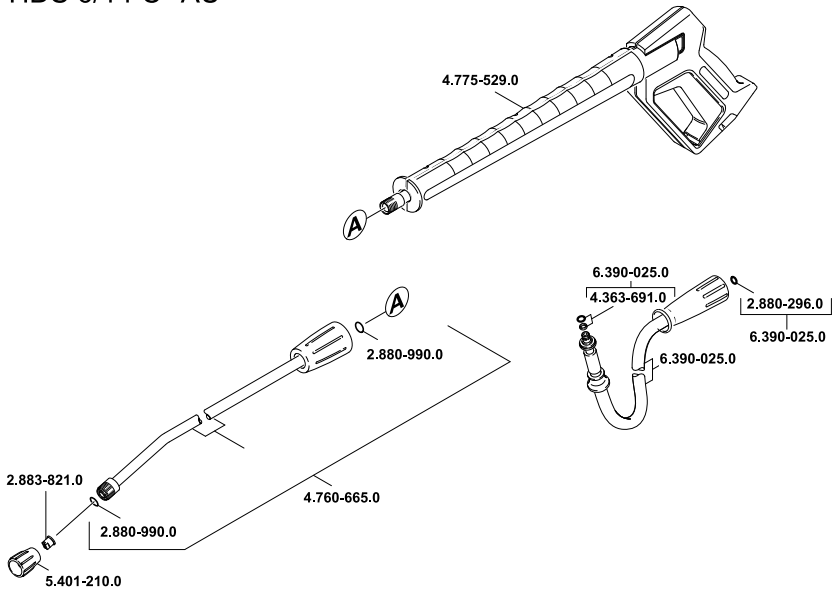
HDS 6/14 C Classic *EU
HDS 7/16 C Classic *EU
HDS 8/18-4C Classic *EU



HDS 6/14 C Classic *KAP
HDS 7/16 C Classic *KAP
HDS 8/17 C Classic *KAP
HDS 8/18-4C Classic *KAP



HDS 6/14 C *AU





<http://www.kaercher.com/dealersearch>

